

ШЛІФУВАННЯ ОПУКЛИХ ТОРОВИХ ПОВЕРХОНЬ НА ВЕРСТАТАХ З ЧПК З ПЕРЕХРЕЩЕНИМИ ОСЯМИ КРУГА І ДЕТАЛІ

Шліфування опуклих торових поверхонь, наприклад, формовочних валків трубопрокатних станів [1], барабанів стрічкопильних верстатів, шківів плоскоремінних передач та інших деталей, здійснюють методом копіювання абразивним кругом з профілем, який відповідає твірній деталі. Дослідженнями [1] встановлено, що в процесі зняття припуску 5 (рис. 1, А-А) глибина різання t_a , довжина і площа контакту F (рис. 1, С) круга 1 і деталі 2 змінюються по координаті обробки профілю. Величина врізання $l = \delta / \psi_{q \max}$ - більше припуску δ на обробку і залежить від максимального кута $\psi_{q \max}$ підйому твірної опуклої торової поверхні і координат ε_y і ε_z (рис. 1, А-А) зсувів припуску уздовж її координатних осей y_q і z_q , що знижує продуктивність і якість обробки.

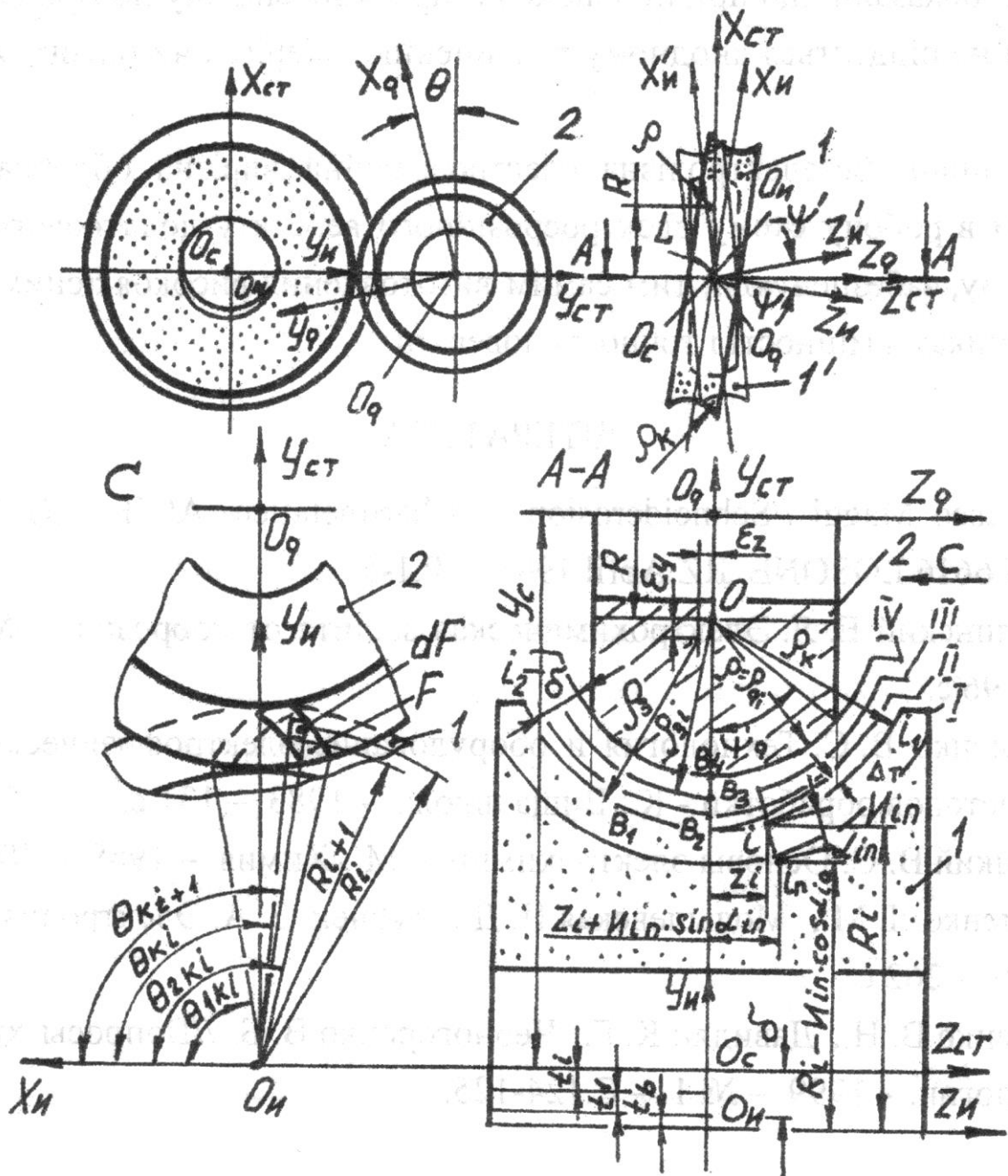


Рисунок 1 - Схема шліфування опуклих торових поверхонь зі схрещеними осями

Розроблено спосіб шліфування жолоба з перехрещеними осями абразивного круга і деталі [2], що спрямований на стабілізацію глибини різання по координаті обробки профілю. Для підвищення ефективності шліфування опуклих торових поверхонь з перехрещеними осями деталі і круга, необхідно розробити тривимірні математичні моделі профілювання абразивного круга, зняття припуску і формоутворення. На базі досліджень моделей розробити спосіб шліфування торових поверхонь і метод керування процесом шліфування на верстатах із ЧПК, що забезпечить постійну глибину різання по координаті обробки та зняття припуску по еквідістантним кривим.

Для розробки 3D моделі профілювання круга, при шліфуванні опуклих торових поверхонь з перехрещеними осями його і деталі, необхідно мати 3D моделі заготовки і деталі в її системі координат. Опукла торова поверхня, наприклад, формовочного валка 2 трубопрокатного стану (рис. 1, А-А), може бути описана радіусом-вектором

$$\bar{r}_q = (\theta, \psi_q) = M_6(-\theta) \cdot M_1(R) \cdot M_5(\pm\psi_q) \cdot M_1(\rho) \cdot e_4, \quad (1)$$

де ρ - радіус осьового перерізу опуклого тору; ψ_q - кутовий параметр точки твірної осьового перерізу деталі; R - радіус, що визначає положення центра O радіуса

ρ щодо осі деталі; θ - кутовий параметр (рис. 1); M_1 - M_6 - матриці розміром 4×4 відображають перетворення систем координат уздовж і навколо координатних осей; $e_4 = (0, 0, 0, 1)^T$ - координати поточної точки поверхні деталі [3].

Для профілювання круга необхідно скласти рівняння, що визначає лінію контакту

$$\bar{V}_q \cdot \bar{n}_q = 0 \quad (2)$$

де \bar{V}_q - вектор швидкості відносного руху опуклої торової поверхні деталі в системі координат круга; \bar{n}_q - одиничний вектор нормалі до поверхні деталі.

Вектор нормалі дорівнює векторному добуткові векторів дотичних до поверхні деталі. Для їхнього визначення необхідно диференціювати радіус-вектор $\bar{r}_q(\theta, \psi_q)$ поверхні деталі по обох параметрах θ і ψ_q . Для знаходження вектора \bar{V}_q відносної швидкості необхідно перенести радіус-вектор $\bar{r}_q(\theta, \psi_q)$ (1) поверхні деталі в систему координат круга і диференціювати його за часом

$$\bar{r}_{uq}(\theta_k, \psi, y_c, \theta, \psi_q) = M_6(\theta_k) \cdot M_5(\psi) \cdot M_2(y_c) \cdot \bar{r}_q(\theta, \psi_q), \quad (3)$$

де θ_k - кутовий параметр, що визначає кутове положення деталі в системі координат круга; ψ - кут (рис. 1) перехрещення осей обертання круга і деталі; y_c - відстань між початками O_u і O_q систем координат круга і деталі.

У рівнянні (3) кутовий параметр θ_k єдиний, котрий змінюється під час обробки, тому, при визначенні вектора \bar{V}_q відносної швидкості, вектор \bar{r}_{uq} необхідно диференціювати по параметру θ_k .

Розроблена програма в пакеті Math CAD [4] дозволила розраховувати положення лінії контакту L (рис. 1) на поверхні деталі 2 у залежності від кута ψ перехрещення осей. При обертанні лінії контакту навколо осі круга утвориться його поверхня. На рисунку 2-а показані профілі осьових перерізів опуклої торової поверхні деталі 2, круга 1 (масив i -тих точок профілю з розрахованими координатами R_i і Z_i) і дуга окружності радіусом ρ_{ki} , що заміняє профіль

інструмента. Тривимірною геометричною моделлю шліфувального круга, з урахуванням отриманих розрахункових i -тих точок профілю, має вигляд

$$\bar{r}_u(\theta_k, i) = M_3(Z_i) \cdot M_6(\theta_{ki}) \cdot M_2(R_i) \cdot e_4, \quad (4)$$

де r_u - радіус-вектор точок поверхні шліфувального круга; θ_{ki} - кутовий параметр точки i профілю круга.

Для опису 3D моделі процесу зняття припуску і формоутворення необхідно одержати рівняння, що визначає лінію контакту

$$\bar{V}_k \cdot \bar{n}_k = 0, \quad (5)$$

де \bar{V}_k - вектор швидкості відносного руху круга в системі координат деталі; \bar{n}_k - одиничний вектор нормалі до поверхні круга.

Для визначення векторів дотичних до поверхні круга, при визначенні вектора нормалі до неї, необхідно диференціювати радіус-вектор $\bar{r}_u(\theta_k, i)$ (4) поверхні круга по

обох параметрах θ_k і i . Для визначення вектора \bar{V}_k необхідно перенести радіус-вектор $\bar{r}_u(\theta_k, i)$ у систему координат деталі і диференціювати за часом.

$$\bar{r}_{uq}(\theta, y_c, \psi, \theta_k, i) = M_6(\theta) \cdot M_2(-y_c - a \cdot \theta) \cdot M_5(\psi) \cdot \bar{r}_u(\theta_k, i), \quad (6)$$

де \bar{r}_{qu} - радіус-вектор точок оброблюваної опуклої торової поверхні; $a = t/2\pi$ - постійна архимедової спіралі, по якій переміщується круг при знятті припуску δ ; t - величина поперечної подачі круга 1 (рис. 1, А-А) у напрямку, перпендикулярному осі $O_q Z_q$ обертання деталі, на один її оберт. Значення інших параметрів у рівнянні (6) аналогічні приведеним у рівняннях (3), (4).

У рівнянні (6) кутовий параметр θ єдиний, що змінюється під час обробки, і при визначенні вектора \bar{V}_k відносної швидкості, \bar{r}_{qu} (6) диференціюють по параметру θ .

Розроблено програму в пакеті Math CAD [4], що дає можливість розраховувати положення лінії контакту на поверхні круга в залежності від поточних значень кута u / перехрещення осей і відстані l між осями круга $O_u Z_u$ і деталі $O_q Z_q$ у процесі знімання припуску δ

$$l = y_c + t_b + a \cdot \theta, \quad (7)$$

де $a \cdot \theta = \delta$ - припуск, що знімається; t_b - поперечне переміщення круга, обумовлене зсувами ε_y і ε_z припуску δ .

При обертанні лінії контакту навколо осі деталі по архимедовій спіралі при знятті припуску, утворюється поточна поверхня заготовки, у вигляді опуклого тора перемінного профілю, з поточним по координаті обробки радіусом ρ_{zi} (рис. 1, А-А). Коли припуск знятий, $\delta=0$, $t_b=0$, $t_{min}=0$ і $l=y_c$ (7), лінія контакту, яка обертається навколо осі деталі без поперечного переміщення, де $a=0$, описує форму обробленої опуклої торової поверхні деталі з радіусом ρ_{qi} (рис. 1, А-А) її осьового перерізу.

На рисунку 2-а показаний профіль осьового перерізу круга у вигляді масиву i -тих точок з координатами $R_i Z_i$, на рисунку 1, А-А - масив точок з координатами R_{zi}, Z_{zi} профілю заготовки і R_{qi}, Z_{qi} - профілю деталі. За допомогою методу не лінійної регресії [4] масиви точок були замінені на дуги окружностей відповідно з радіусами ρ_{ki} - профілю круга (рис. 2, а), ρ_{zi} - заготовки і ρ_{qi} - деталі (рис. 1, А-А).

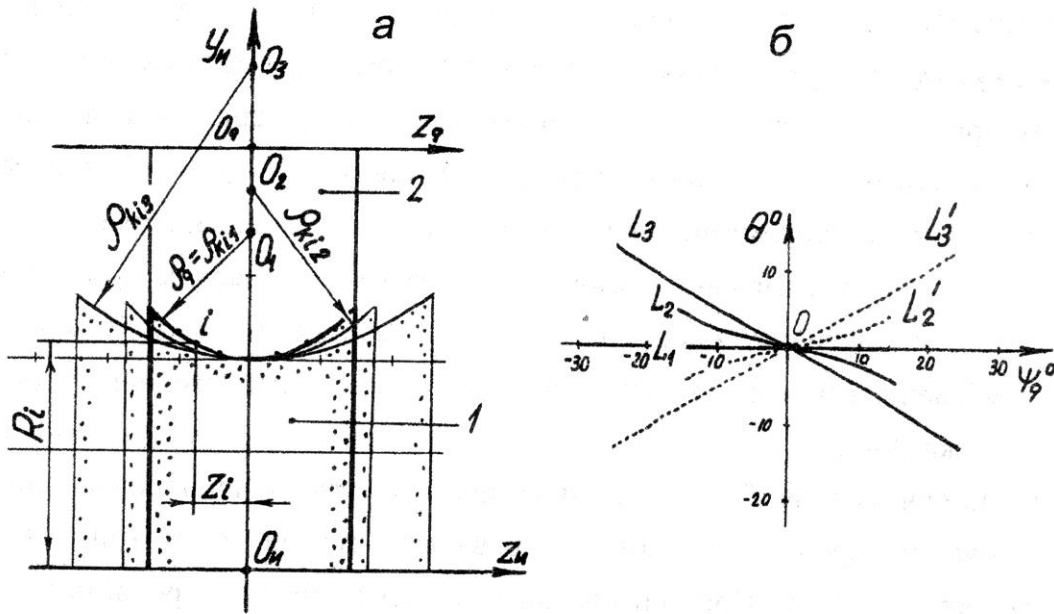


Рисунок 2 - Залежність радіуса ρ_{ki} профілю круга і положення лінії L контакту від кута ψ перехрещення осей інструменту і деталі

Аналіз 3D моделі (2), (3) профілювання круга показує, що радіус ρ_{ki} його осьового перерізу залежить від кута ψ перехрещення осей деталі і круга. На рисунку 2-б показана функціональна залежність $\theta=f(\psi_q)$ кута θ відхилення ліній контакту L_1, L_2 і L_3 з осьової площини $X_qO_qZ_q$ від кутового параметру ψ_q , що описує опуклий профіль торової поверхні деталі для граничних значень кута перехрещення $\psi_0, \psi_{1min}, \psi_{2max}$. При $\psi=0, \rho_{ki}=\rho_q$ (рис. 2, а), лінія контакту L_1 ; (рис. 2, б) її і круга лежить у горизонтальній площині. Зі збільшенням ψ лінія контакту L подовжується, виходячи з осьової площини деталі, ρ_{ki} і висота круга H (рис. 2, а) збільшуються. Це дає можливість керувати опуклим поточним радіусом ρ_{zi} (рис. 1, А-А) осьового перерізу заготовки в процесі зняття припуску δ . На рисунку 2-б лінія контакту L_2 відповідає мінімальному куту перехрещення ψ_{1min} при якому радіус ρ_{ki2} (рис. 2, а) профілю круга більший радіуса ρ_3 заготовки перед її обробкою, при паралельних осях O_uZ_u круга 1 і O_qZ_q деталі 2 (рис. 1, А-А). При цьому технологічний зазор Δ_T повинний перекривати похибку Δ_ϵ , що залежить від зсувів ϵ_y і ϵ_z припуску δ уздовж координатних осей Z_qY_q

$$\Delta_\epsilon = \sqrt{\epsilon_y^2 + \epsilon_z^2}. \quad (8)$$

Лінія контакту L_3 на рисунку 2-б відповідає максимальному куту перехрещення осей ψ_{2max} і максимальному радіусу $\rho_{kmax} = \rho_{ki3}$ (рис. 2, а) профілю круга, при якому здійснюється безперервне формоутворення опуклої торової поверхні без розривів уздовж периметра її твірної.

Аналіз 3D моделі (5), (6) показує, що в процесі формоутворення, коли припуск δ знятий і кут ψ_n перехрещення осей деталі і круга при правці дорівнює куту ψ_ϕ перехрещення при формоутворенні, розрахунковий радіус ρ_{qi} дорівнює радіусові тора ρ (рис. 1, А-А) і геометрична похибка формоутворення $\Delta_\phi = \rho_{qi} - \rho = 0$. У процесі зняття припуску, за рахунок оптимізації керованого кута ψ_c перехрещення осей при поперечній подачі круга, максимальна похибка Δ_c , розрахованого радіуса ρ_{zi} заготовки, від заданого у вигляді дуги окружності $\rho_3 = \rho - t_b$, не перевищує 4...6 мкм на початку обробки і потім зменшується при

поперечній подачі по мірі наближення ρ_{zi} до ρ_{qi} . При $\rho_{zi}=\rho_{qi}$, похибка $\Delta_c=0$.

Для розвантаження, бокових ділянок профілю круга запропоновано спосіб шліфування опуклих торових поверхонь з керованими кутами ψ і ψ' (рис. 1) перехрещення осей круга і деталі. При шліфуванні зовнішньої опуклої торової поверхні з $\rho = 20$ мм, $R=50$ мм, $\psi_{qmax}=45^\circ$, $R_{iq}=300$ мм, $\delta=0,5$ мм, абразивними кругами, він правиться по радіусу $\rho_{ki2}=20,558$ мм (рис. 2, а) і підводиться до заготовки до торкання в точці B_1 (рис. 1, А-А, I) при паралельних осях його і деталі ($\psi=0$). Під час поперечної подачі t_b здійснюється синхронний керований поворот круга на кут $\psi_b = \pm 3,3^\circ$ (рис. 1, А-А, II, точка B_2) у бік, протилежний точці B_1 контакту його і зміщеного припуску δ . Це дає можливість зрізати зміщену частину припуску δ торцем круга, розвантажуючи профіль від зносу. На радіусі $\rho_3 = 20,39$ мм (рис. 1, А-А, III) відхилення $\Delta\rho$ розрахованого радіуса ρ_{zi} методом не лінійної регресії [4] дорівнює $\rho_3 - \rho_{zi} = 0,0047$ мм. Після зняття $t_1=0,1$ мм, $\psi_{t1}=4,1^\circ$, відхилення $\Delta\rho$ радіуса $\rho_3=20,298$ мм у точці B_3 дорівнює $\Delta\rho=0,0036$ мм (рис. 1, А-А, III). Далі, при $t_2=0,1$ мм, $\psi_{t2}=4,76^\circ$, $\rho_{32}=20,207$ мм. $\Delta\rho_2=0,0024$ мм; при $t_3=0,1$ мм, $\psi_{t3}=5,4^\circ$, $\rho_{33}=20,106$ мм, $\Delta\rho_3=0,0012$ мм. І в точці B_4 профілю, при $t_4=0,106$ мм, де $\psi_{t4}=\psi_\phi=6^\circ$, $\Delta\rho_4=0$ (рис. 1, А-А, IV).

Загальний об'єм металу, що знімається кругом, з урахуванням вірогідного розташування абразивних зерен, описується тривимірною геометричною моделлю зняття припуску і формоутворення при шліфуванні опуклих торових поверхонь, що має вигляд

$$Q = \int_{i_1}^{i_2} \left(\int_{\theta_{1ki}}^{\theta_{2ki}} \bar{V}_{in} \cdot \bar{n}_{in} \cdot (R_i - I_{in} \cdot \cos \alpha_{in}) (1 - \exp \frac{\sum b(t, \theta)}{b}) \cdot d\theta_k \right) \cdot \sqrt{\left(\frac{dR_{in}}{di}\right)^2 + \left(\frac{dz_{in}}{di}\right)^2} \cdot di \cdot dT_n, \quad (9)$$

де Q - об'єм металу, що знімається в зоні обробки; T_n - час контакту n -ної деталі 2 (рис. 1, А-А) з кругом 1; R_i, Z_i - радіус круга 1 у i -тій точці профілю після правки і його осьова координата; R_{in}, Z_{in} - поточний радіус профілю круга і його осьова координата в i -тій точці (рис. 1, А-А) при обробці n -ної деталі, що враховує знос I_{in} круга; \bar{V}_{in} - вектор швидкості відносного руху деталі 2 і круга 1 у i -тій точці з урахуванням його зносу I_{in} ; \bar{n}_{in} - одиничний вектор нормалі до поверхні контакту круга 1 і деталі 2 у i -тій точці профілю (рис. 1, А-А) з урахуванням зносу I_{in} ; θ_{1ki} і θ_{2ki} - кутові координати плями F (рис. 1, С) контакту на радіусі $R_i - I_{in} \cdot \cos \alpha_{in}$, (рис. 1, А-А) круга; i_1 і i_2 - граничні значення параметра i осьового перерізу круга 1 у зоні контакту (рис. 1, А-А); α_{in} - поточний кут нахилу дотичної до осі обертання круга 1, у i -тій точці профілю з координатами $R_i - I_{in} \cdot \cos \alpha_{in}$; $Z_i + I_{in} \cdot \sin \alpha_{in}$ (рис. 1, А-А); $\sum b(t, \theta)$ - сумарна ширина усіх одиничних зрізів, вірогідно розташованих абразивних зерен, на рівні радіальної координати t , відраховуємої від поверхні заготовки з кутовим θ розташуванням її перерізу [5].

Розроблено новий спосіб шліфування опуклих торових поверхонь з перехрещеними осями круга і деталі і тривимірні геометричні моделі процесів профілювання кругів, зняття припуску і формоутворення, які враховують вірогідне розташування абразивних зерен. Запропоновано метод керування процесом шліфування на верстатах з ЧПК, що забезпечує зняття припуску по еквідистантним кривим при постійній глибині різання по координаті обробки, за рахунок синхронного керованого повороту круга при поперечній подачі, що підвищує продуктивність і якість обробки опуклих торових поверхонь.

ЛИТЕРАТУРА

1. Кальченко В.И. Шлифование криволинейных поверхностей крупногабаритных деталей. - М.: Машиностроение, 1979. - 160 с.
2. Способ шлифования желоба на круглой детали: А. С. 1301660 СССР, МКИ В24В 19/06./ В. И. Кальченко, А. Г. Шеша. Оpubл. 07.04.87, Бюл. №13.- 4с.
3. Решетов Д. Н., Портман В. Т. Точность металлорежущих станков. - М.: Машиностроение, 1986. - 336 с.
4. Дьяконов В. Math CAD 2000: Учебный курс - СПб: Питер, 2000. - 592 с.
5. Гусев В. В. Математическое моделирование взаимодействия шлифовального круга и материала заготовки при обработке // Надежность инструмента и оптимизация технологических систем. Сб. научн. трудов. - Краматорск: ДГМА, вып. № 11, 2001.-С. 68-71.