

*КАЛЬЧЕНКО В.И., КАЛЬЧЕНКО В.В., КОЛОГОЙДА А.В., КИРИЕНКО С.Ю.*

## **ШЛИФОВАНИЕ КРИВОЛИНЕЙНЫХ ПОВЕРХНОСТЕЙ ЛОПАТОК ГАЗОТУРБИННЫХ ДВИГАТЕЛЕЙ АБРАЗИВНОЙ ЛЕНТОЙ ПРИ ПОМОЩИ РОБОТА С ЧПУ RM-01**

*Разработан робототехнический комплекс для чистовых и доводочных операций ленточного шлифования криволинейных поверхностей лопаток газотурбинных двигателей. Приведены способы обработки на данной установке и модульные 3D модели процесса формообразования и съема припуска.*

### **Постановка проблемы и ее связь с практическими задачами**

Лопатки являются основными деталями газотурбинных двигателей. Кроме важности, эти детали также характеризуются значительной сложностью изготовления.

Высокие требования к качеству и точности обрабатываемых поверхностей лопаток, наличие сложных геометрических форм, изготовление из трудно обрабатываемых материалов, широкая номенклатура типоразмеров затрудняют использование универсального оборудования, особенно на чистовых и доводочных операциях.

Сложность создания надежного оборудования для шлифования переходных кромок между наружным и внутренним профилем пера лопатки, приводит к тому, что часто для достижения поставленных требований используют ручной труд, что снижает производительность и качество, и ставит в зависимость от человеческого фактора надежность полученных деталей.

Пути улучшения технологии изготовления турбинных лопаток является роботизация, использование ЧПУ, повышение гибкости и производительности оборудования.

### **Анализ последних исследований и публикаций**

Одним из методов финишной обработки лопаток газотурбинных двигателей является шлифование абразивными лентами. Например, на станках моделей ДШ-44, ДШ-46 [1], разработанных Харьковским Опытно-конструкторским бюро шлифовальных станков (ОКБШС) и изготовленными Харьковским станкостроительным заводом шлифовальных станков им. С.В. Косиора. Эти станки позволяют шлифовать как внешний, так и внутренний профиль лопаток длиной до 500 мм. Формообразование образующей выполняется методом копирования, а направляющей – методом обкатки. Шлифование проводится поперечной строчкой по копиру. Такой способ позволяет получить заданные размеры и качество поверхностей, но из-за необходимости изготовления копиров для каждого типа лопаток, такие станки целесообразно использовать только в крупносерийном производстве.

Также применяют станки с ЧПУ фирмы Metabo (Германия), где формообразование образующей и направляющей происходит по методу касания абразивной лентой, прижимаемой с постоянной силой к обрабатываемой поверхности обрезиненным рабочим роликом, в качестве постоянной прижимной силы использована сила гравитации [1]. Съем припуска производится в вертикальной плоскости, что обеспечивается ориентацией лопаток системой ЧПУ в процессе их продольного перемещения. На этих станках обрабатывают последовательно внутренний и наружный профиль лопатки длиной до 1,5 м, точность формы получают на фрезерных операциях, а при шлифовании улучшают шероховатость поверхностей, полученных после фрезерования, до  $Ra = 1,25-0,63$  мкм. В работе [2] приведен способ и станок для одновременной обработки продольной строчкой наружной и внутренней поверхностей лопатки абразивной лентой.

Указанные станки не предназначены для обработки кромок лопаток, что требует дополнительных операций. В связи с неполной обработкой турбинных лопаток указанными методами на станках, используют ручную доводку, что не гарантирует стабильности качества обработки.

Общая методология разработки 3D моделей процесса съема припуска и формообразования поверхностей приведена в монографии [3], но частные модели для непрерывной круго-

вой обработки криволинейных поверхностей лопаток не указаны.

### Цель статьи

Целью работы является повышение эффективности шлифования криволинейных поверхностей лопаток газотурбинных двигателей, за счет разработки робототехнического комплекса для обработки криволинейных поверхностей лопаток (внешнего, внутреннего профилей и переходных кромок), который заменит ручную доводку поверхностей на финишных операциях и повысит качество обработки. Для исследования эффективности процесса ленточного шлифования, разработать модульные 3D модели процесса съема припуска и формообразования криволинейных поверхностей лопаток.

### Содержание и результаты исследований

Для исследования процесса шлифования криволинейных поверхностей лопаток газотурбинных двигателей разработана установка (рис. 1), которая состоит из робота РМ-01 фирмы Nokia 1, системы ЧПУ «Сфера 36» 2, ленточно-шлифовальной установки 3, подающего 4 и принимающего 5 тактовых столов для связи с другими этапами обработки. Указанная компоновка оборудования позволяет включить данный робототехнический комплекс (РТК) в состав автоматизированной линии.

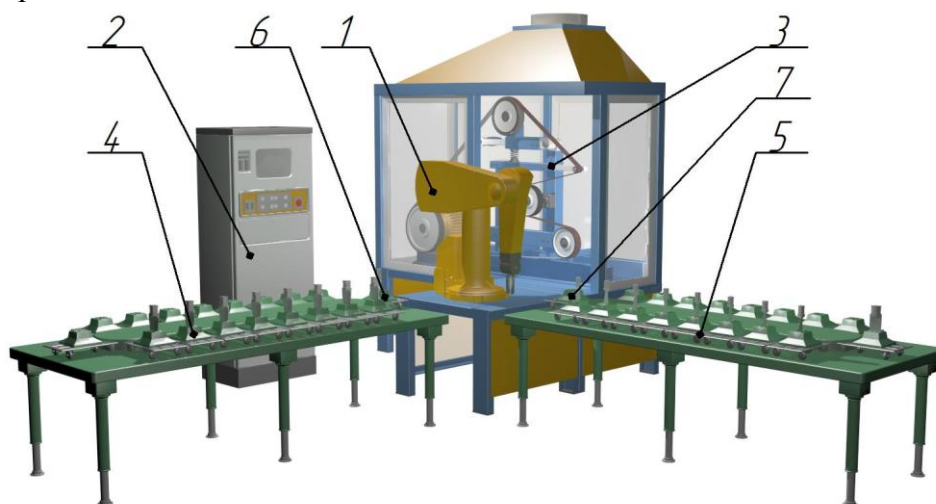


Рис. 1. Общий вид разработанного РТК

1 – робот РМ-01; 2 – система ЧПУ «Сфера 36»; 3 – ленточно-шлифовальная установка; 4 – подающий тактовый стол; 5 – принимающий тактовый стол; 6 – позиция с заготовкой; 7 – позиция для детали.

В этом комплексе робот РМ-01 используется для транспортировки заготовки с подающего тактового стола в зону обработки, осуществления задающих движений лопатке в процессе съема припуска и формообразования, и после обработки, для установки на принимающий тактовый стол. На рис. 2 приведен общий вид робота с указанием системы координат основания робота (XYZ) и детали ( $X_d Y_d Z_d$ ). Шлифование осуществляется на разработанной ленточно-шлифовальной установке (рис. 3), абразивной лентой, прижимаемой к обрабатываемой поверхности рабочими роликами, смонтированными на лентопротяжном механизме. Металлическая поверхность рабочих роликов 1, 2 (рис. 3) прерывчатая, в пазах их наружной поверхности смонтированы резиновые вставки, перемещаемые в радиальном направлении [4]. В процессе съема припуска, для увеличения пятна контакта и снижения теплонапряженности, прижим ленты ведется упругими резиновыми вставками. В процессе формообразования прижим осуществляется металлической поверхностью ролика, а после окончания процесса формообразования, выдвигаются резиновые вставки для уменьшения шероховатости поверхности в процессе выхаживания.

В процессе съема припуска и формообразования лопатка перемещается в осевом направлении и поворачивается относительно рабочего ролика. Благодаря 6-ти управляемым координатам робота, шлифование можно осуществлять как продольной, так и поперечной строчками.

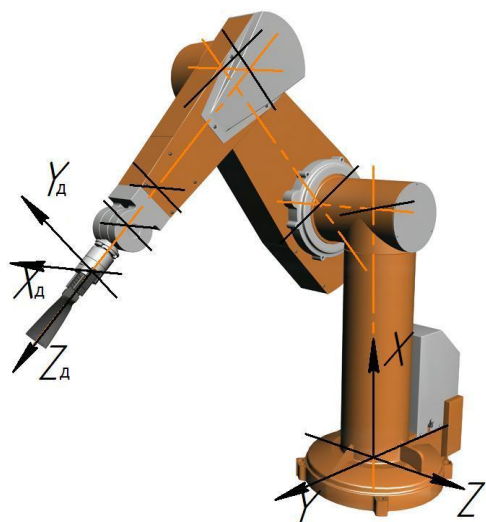


Рис. 2. Общий вид робота PM-01

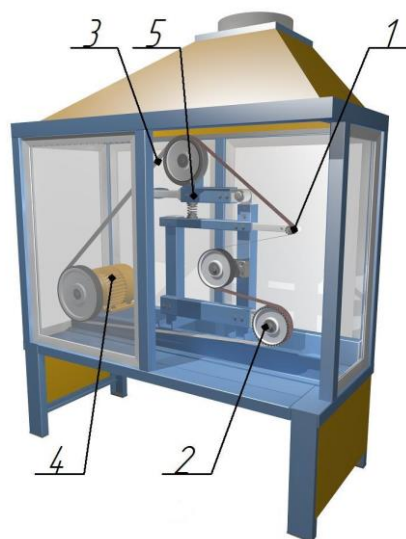


Рис. 3. Общий вид ленточно-шлифовальной установки  
1 – прорезиненный ролик Ø40 мм; 2 – прорезиненный ролик Ø200 мм; 3 – шлифовальная лента;  
4 – главный привод; 5 – механизм натяжения ленты.

Рассмотрим возможные схемы формообразования криволинейных поверхностей на этой установке. При шлифовании продольной строчкой  $S_{прод}$  (рис. 4а) шероховатость поверхности и производительность обработки в значительной степени зависят от диаметра ролика, поэтому для обработки наружного профиля и переходных кромок используют больший ролик 2 (рис. 3, 4а) диаметром 200 мм, что увеличивает производительность обработки, за счет увеличения подачи на строку  $S_{стр}$  (рис. 4а). Обработка ведётся последовательно: переходная кромка, наружный профиль, переходная кромка, после чего роликом меньшего диаметра 1 (рис. 3) – внутренний профиль. При обработке вогнутого профиля радиус рабочего ролика не должен превышать  $\frac{3}{4}$  минимального радиуса кривизны вогнутой поверхности [5].

При круговой обработке поперечной строчкой (рис. 4б) лопатка совершает непрерывное вращательное движение  $S_{кр}$ , а осевая подача на оборот детали  $S_o$  не должна превышать ширины строчки, которая определяется длиной линии контакта 3 (рис. 6). Сначала, в течении одного оборота лопатки, ведётся шлифование без осевой подачи, после чего включается осевая подача, для обработки всей поверхности. Использование повторных проходов (выхаживание) позволяет снять припуск, полученный в результате деформаций (отжима) системы формообразования. При шлифовании коротких компрессорных лопаток, не имеющих закрутки пера, их можно обрабатывать за один оборот детали лентой, ширина которой равна длине криволинейной части лопатки. Шероховатость при круговой обработке не зависит от диаметра ролика, и определяется характеристикой абразивной ленты и режимами шлифования.

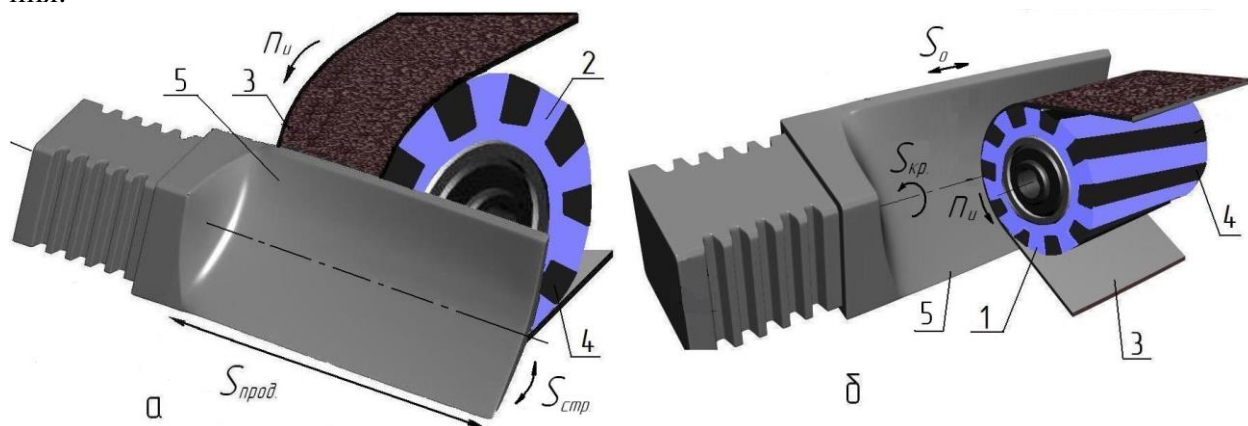


Рис.4. Схемы направления подач, которые используются при обработке  
а – обработка продольной строчкой; б – круговая обработка.

1 – ролик Ø40 мм; 2 – ролик Ø200 мм; 3 – шлифовальная лента; 4 – резиновые вставки; 5 – лопатка

При круговой обработке сьем припуска в течении одного оборота осуществляется с наружного и внутреннего профилей, что повышает точность обработки за счет уменьшения деформации в сравнении с раздельной обработкой наружного и внутреннего профиля продольной строчкой. Поэтому, круговую обработку целесообразно применять для шлифования коротких и точных длинных нежестких лопаток.

При шлифовании криволинейной поверхности компрессорных лопаток оси Z детали и инструмента остаются параллельными в процессе шлифования и их движение можно изобразить в одной плоскости, перпендикулярной их осям (рис. 5).

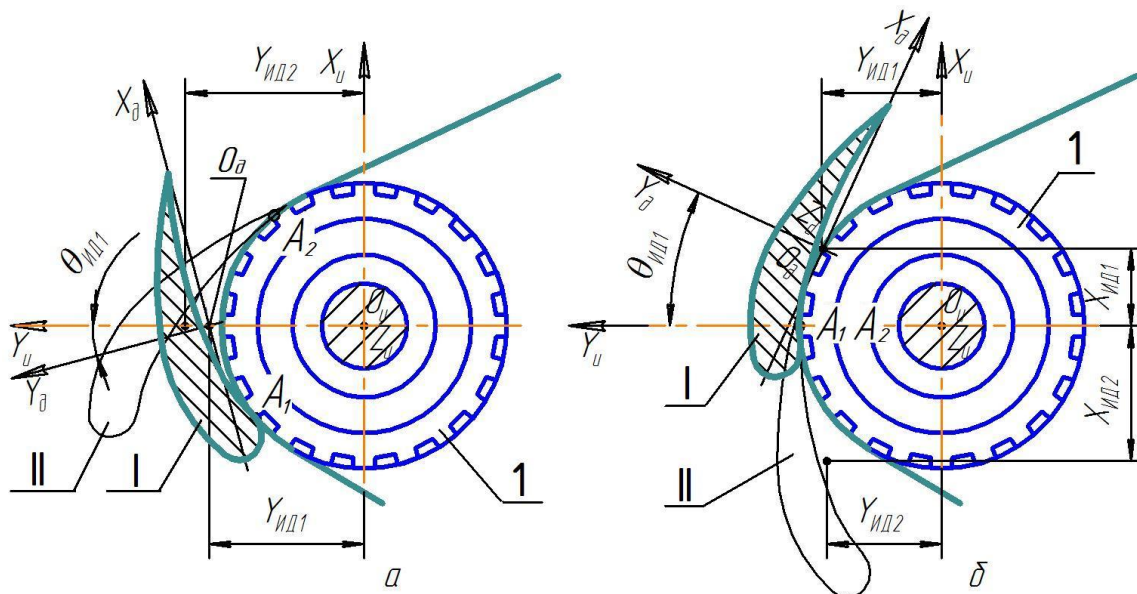


Рис.5. Схемы позиционирования детали относительно инструмента

а – обработка при возвратно-поступательном движении; б – обработка при плоскопараллельном движении; 1 – прорезиненный ролик; I, II – положения детали

При этом возможны 2 варианта позиционирования детали относительно инструмента:

1. Перемещение детали только по оси  $O_d Y_d$  с поворотом вокруг оси  $O_d Z_d$  (рис. 5.а). При таком методе точка А контакта будет постоянно менять свое положение на поверхности ролика ( $A_1$  – положение I,  $A_2$  – положение II), поэтому управляющая программа обработки зависит от диаметра ролика и износа ленты.

2. Перемещение детали по осям  $O_d X_d$  и  $O_d Y_d$  с поворотом вокруг оси  $O_d Z_d$  с обеспечением постоянства положения пятна контакта в горизонтальной плоскости  $O_u Y_u Z_u$ , при условии совмещения нормалей инструмента и обрабатываемой поверхности в точках линии контакта. Точки  $A_1$  и  $A_2$  совпадают для положения I и II (рис. 5.б). Данный способ шлифования обеспечивает постоянство управляющих программ не зависимо от диаметра ролика и износа ленты. Разность диаметров роликов и компенсация износа ленты осуществляются перемещением ролика 1 в горизонтальной плоскости.

Для закрученных лопаток шлифование ведётся со скрещивающимися осями инструмента 1 и детали 2 (рис. 6). Для обеспечения линейного, а не точечного контакта деталь дополнительно поворачивается вокруг нормали в средней точке О линии контакта 3, которая будет проходить через плоскость  $O_u Y_u Z_u$  только в среднем сечении ролика 1. При этом величина угла  $\psi$  скрещивания осей зависит от величины закрутки лопатки и от диаметра ролика.

Для закрученных лопаток целесообразно использовать рабочий ролик бочкообразной формы, для сохранения условия линейного контакта по всей ширине ленты. Величина бочкообразности определяется исследованием инструментальной поверхности, описываемой уравнением (3), которая зависит от формы обрабатываемой поверхности.

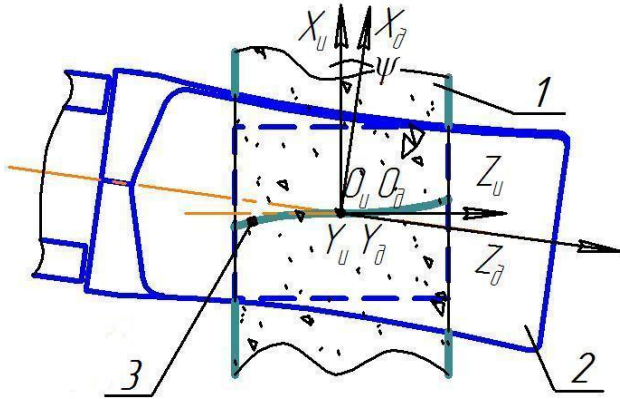
Цикл работы данного РТК включает в себя следующие движения:

- робот находится в исходном положении 1 (рис. 1);
- захват робота подходит к подающему тактовому столу 4 и берёт заготовку 6 и подносит ее к шлифовальной ленте 3 (рис. 3);

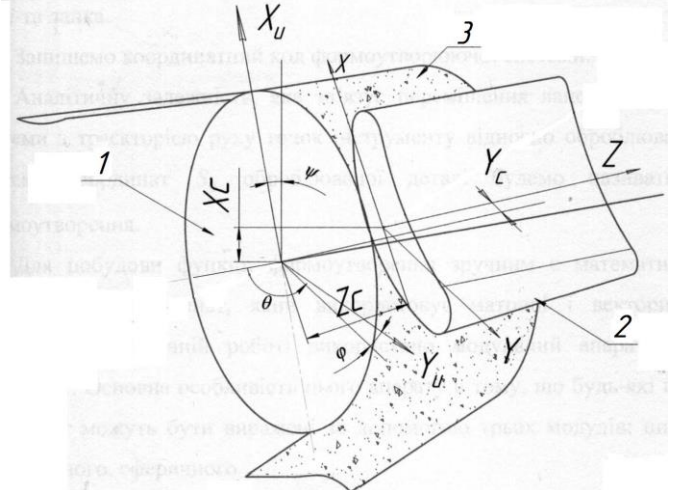


- производится обработка поверхностей лопатки по одному из циклов, представленных на рис. 4;
- захват робота подносит обработанную заготовку к принимающему тактовому столу 5 (рис. 1) в позицию 7, после чего выходит в исходное положение 1;
- тактовые столы меняют позицию, цикл повторяется.

Для исследования процесса съема припуска и формообразования (рис. 7) разработаны модульные 3D модели инструментальной и обрабатываемой поверхностей.



**Рис.6.** Схема ориентации детали для увеличения длины пятна контакта  
1 – ролик; 2 – лопатка; 3 – линия пятна контакта



**Рис.7.** Схема формообразующей системы  
1 – прорезиненный ролик; 2 – лопатка;  
3 – шлифовальная лента

С учетом методики, изложенной в работе [3] радиус-вектор обрабатываемой поверхности равен

$$\bar{r}_{ou} = C_{z,\theta,y}^{\Phi} \cdot S_{\varphi,\psi,x_c}^{\sigma} \cdot C_{z_u,\theta_u,y_u}^u \cdot \bar{e}_4, \quad (1)$$

$$y_u = const, \quad y_c = y_c(\theta), \quad x_c = x_c(\theta), \quad \psi = \psi(\theta), \quad \varphi = \varphi(\theta),$$

$$\frac{\partial \bar{r}_{ou}}{\partial \theta_u} \times \frac{\partial \bar{r}_{ou}}{\partial z_u} \cdot \frac{\partial \bar{r}_{ou}}{\partial \theta} = 0, \quad \frac{\partial \bar{r}_{ou}}{\partial \theta_u} \times \frac{\partial \bar{r}_{ou}}{\partial z_u} \cdot \frac{\partial \bar{r}_{ou}}{\partial z} = 0, \quad (2)$$

где  $\bar{e}_4$  – радиус начальной точки  $\bar{e}_4 = (0, 0, 0, 1)^T$  [6];  $C_{z_u,\theta_u,y_u}^u$  – цилиндрический модуль, описывающий инструментальную поверхность, в котором  $y_u$  – радиус прижимного ролика (рис. 7),  $\theta_u$  – угловой параметр положения начальной точки на радиусе ролика,  $z_u$  – осевая координата инструментальной поверхности;  $S_{\varphi,\psi,x_c}^{\sigma}$  – сферический модуль ориентации, который описывается произведением трех однокоординатных матриц с параметрами:  $x_c$  – координата смещения точек контакта относительно оси ролика,  $\psi$  и  $\varphi$  – независимые угловые координаты;  $C_{z,\theta,y}^{\Phi}$  – цилиндрический модуль формообразования, в который входит  $y$  – межосевое расстояние,  $\theta$  – угловая координата точки контакта,  $z$  – осевая координата.

Анализ данного выражения (1) показывает, что радиус вектор зависит от девяти параметров, то есть он описывает множество поверхностей. Реальная поверхность должна иметь два независимых параметра, а остальные выражаются через них. Система связей (2) в совокупности с радиус-вектором (1) описывает конкретную обрабатываемую поверхность.

Инструментальную поверхность  $\bar{r}_u$  рассчитывают с помощью обратной матрицы перехода из системы координат инструмента в систему координат детали  $M_{ou}^{-1}$

$$\bar{r}_u = M_{ou}^{-1} \cdot \bar{r}_{ou}, \quad (3)$$

что упрощает расчеты при решении прямой и обратной задач теории формообразования за счет использования произведения одних и тех же матриц четвертого порядка, которое опи-

сывает матрицу перехода  $M_{oi}$ , но взятых в произведении, в обратном порядке и с аргументами с обратным знаком.

На кафедре интегрированных технологий машиностроения и автомобилей Черниговского государственного технологического университета разработан и изготовлен робототехнический комплекс (рис. 1) для шлифования лопаток газотурбинных двигателей с длиной пера до 300 мм. В дальнейшем планируется проводить исследования зависимости угла скрещивания осей ролика и лопатки, на длину линии контакта и ее влияние на производительность и качество шлифования, исследование точности формообразования, с учетом податливости системы, в зависимости от угла поворота лопатки.

### **Выводы.**

Впервые предложено использование одного робота для осуществления транспортных и формообразующих движений, что дает возможность полностью автоматизировать процесс шлифования лопаток газотурбинных двигателей, избавиться от ручного труда на чистовых и доводочных операциях шлифования. Наличие системы ЧПУ позволяет быстро менять номенклатуру обрабатываемых изделий, что повышает гибкость производства. Наличие системы ЧПУ с 6-тью управляемыми координатами позволяет обрабатывать криволинейные поверхности как турбинных, так и компрессорных лопаток. Использование роликов с прерывистой рабочей поверхностью дает возможность эффективно работать как в режиме чернового, так и доводочного шлифования, снижает теплонапряжённость процесса резания. Для исследования эффективности процесса ленточного шлифования разработаны модульные 3D модели процесса съема припуска и формообразования поверхностей лопаток.

### **Перечень ссылок.**

1. Кальченко В.И. Шлифование криволинейных поверхностей крупногабаритных деталей / В.И. Кальченко. – М.: Машиностроение, 1979. – 161 с.
2. Кальченко В.И. Научные основы шлифования криволинейных поверхностей с управляемой ориентацией абразивного инструмента / Диссертация докт. техн. наук. Харьков: ХГПУ. – 1994. – 329 с.
3. Грабченко А.И., Кальченко В.И., Кальченко В.В. Шлифование со скрещивающимися осями инструмента и детали (Монография). – Чернигов: ЧГТУ, 2009. – 356 с.
4. А.с. 1016140. Контактный ролик для ленточного шлифования / Харьков, турб. з-д. Авт. изобр. Кальченко В.И., Пиастро А.М. и др. – опубл. в Б.И., 1983, №17.
5. Юнусов Ф.С. Формообразование сложнопрофильных поверхностей шлифованием / Ф.С. Юнусов – М.: Машиностроение, 1987. – 248 с.
6. Решетов Д.Н. Точность металлорежущих станков / Д.Н. Решетов, В.Т. Портман. – М.: Машиностроение, 1986. – 336 с.

*Поступила в редакцию 06.07.2010*

*Розроблено робото-технічний комплекс для чистових та доводочних операцій стрічкового шліфування криволінійних поверхонь лопаток газотурбінних двигунів. Наведені способи обробки на даній установці та модульні 3D моделі процесів формоутворення та зняття припуску.*

*The developed robotic system for finishing operations belt sanding curved surfaces with double curvature. There are ways of processing on this setup and designed a mathematical 3D model of forming parts of the tool.*