

МІНІСТЕРСТВО ОСВІТИ І НАУКИ УКРАЇНИ
ЧЕРНІГІВСЬКИЙ НАЦІОНАЛЬНИЙ ТЕХНОЛОГІЧНИЙ УНІВЕРСИТЕТ

ТЕОРІЯ МЕХАНІЗМІВ І МАШИН

**Методичні вказівки
до виконання лабораторних робіт
для студентів всіх форм навчання
за напрямками підготовки:**

- 6.050502 – Інженерна механіка**
- 6.050503 – Машинобудування**
- 6.050504 – Зварювання**
- 6.070106 – Автомобільний транспорт**

Частина 1

Затверджено
на засіданні кафедри
теоретичної і прикладної механіки
Протокол № 08 від 01.06.13

Теорія механізмів і машин. Методичні вказівки до лабораторних робіт для студентів всіх форм навчання за напрямами підготовки 6.050502 – Інженерна механіка, 6.050503 – Машинобудування, 6.050504 – Зварювання, 6.070106 – Автомобільний транспорт Частина 1./ Укл.: Кайдаш М.Д. – Чернівці: ЧНТУ, 2013. – 72 с.

Укладач: Кайдаш Михайло Дмитрович, кандидат технічних наук, доцент кафедри теоретичної і прикладної механіки

Відповідальний за випуск: Дубенець Віталій Георгійович – завідувач кафедри теоретичної і прикладної механіки, доктор технічних наук, професор

Рецензент: Грицюк Віталій Юхимович – доцент кафедри теоретичної і прикладної механіки, кандидат технічних наук

ЗМІСТ

ПЕРЕЛІК УМОВНИХ СКОРОЧЕНЬ.....	4
ВСТУП.....	5
ЗАГАЛЬНІ ВИМОГИ ЩОДО ВИКОНАННЯ ЛАБОРАТОРНИХ РОБІТ.....	6
ЛАБОРАТОРНА РОБОТА №1	
СТРУКТУРНИЙ АНАЛІЗ ПЛОСКИХ ВАЖІЛЬНИХ МЕХАНІЗМІВ.....	9
ЛАБОРАТОРНА РОБОТА №2	
ВИЗНАЧЕННЯ ЗВЕДЕНОЇ МАСИ ПЛОСКОГО ВАЖІЛЬНОГО МЕХА- НІЗМУ.....	29
ЛАБОРАТОРНА РОБОТА №3	
ВИЗНАЧЕННЯ КІНЕМАТИЧНИХ ПАРАМЕТРІВ КУЛІСИ СИНУСНОГО МЕ- ХАНІЗМУ.....	40
ЛАБОРАТОРНА РОБОТА №4	
ВИЗНАЧЕННЯ КОЕФІЦІЄНТА КОРИСНОЇ ДІЇ ГВИНТОВОГО МЕХАНІЗ- МУ.....	52
ЛАБОРАТОРНА РОБОТА №5	
ВИЗНАЧЕННЯ МОМЕНТУ ІНЕРЦІЇ РОТОРА ЕЛЕКТРОДВИГУНА МЕ- ТОДОМ ПАДАЮЧОГО ВАНТАЖУ.....	63
ДОДАТОК А – ЗРАЗОК ТИТУЛЬНОГО АРКУША ЗВІТУ З ЛАБОРАТОРНИХ РОБІТ ПО «ТЕОРІЇ МЕХАНІЗМІВ І МАШИН»	72

ПЕРЕЛІК УМОВНИХ СКОРОЧЕНЬ

- ККД – коефіцієнт корисної дії;
- ТММ – теорія механізмів і машин;
- КП – кінематична пара;
- КПФ – кінематична передаточна функція.

ВСТУП

Ці методичні вказівки до виконання лабораторних робіт складено відповідно до навчальних програм курсу «Теорія механізмів і машин» за напрямками підготовки: 6.050502 – Інженерна механіка, 6.050503 – Машинобудування, 6.050504 – Зварювання, 6.070106 – Автомобільний транспорт.

Методичні вказівки призначені для надання допомоги студентам денної та заочної форм навчання при підготовці та виконанні лабораторних робіт.

Вивчення курсу «Теорії механізмів і машин» є важливою складовою в загальнотехнічній підготовці фахівців освітньо-кваліфікаційного рівня "бакалавр". Успішне засвоєння цього курсу в значній мірі залежить від якості виконання лабораторних робіт. В лабораторії студент знайомиться з роботою типових механізмів на реальних машинах або на моделях, навчається практично застосовувати набуті теоретичні знання, знайомиться з методами експериментального визначення кінематичних і динамічних параметрів машин і механізмів, навчається аналізувати та оцінювати результати дослідів.

Лабораторні роботи виконуються в обсязі, передбаченому для " Теорії механізмів і машин " навчальними планами підготовки бакалаврів вищезазначених напрямів. Лабораторні роботи охоплюють основні розділи курсу і проводяться в лабораторії " Теорії механізмів і машин " кафедри теоретичної і прикладної механіки. Перелік рекомендованих до виконання лабораторних робіт складено відповідно до наявного на кафедрі типового навчально-лабораторного обладнання.

До кожної лабораторної роботи наведено розгорнутий теоретичний матеріал, опис експериментальної установки та контрольні питання до самоперевірки.

ЗАГАЛЬНІ ВИМОГИ ЩОДО ВИКОНАННЯ ЛАБОРАТОРНИХ РОБІТ

Перед початком виконання циклу лабораторних робіт викладач доводить до відома студентів графік їх виконання.

На першому занятті студент повинен пройти інструктаж з правил безпечного виконання робіт в лабораторії " Теорії механізмів і машин " кафедри теоретичної і прикладної механіки.

До виконання кожної лабораторної роботи допускаються студенти, які засвоїли відповідний теоретичний матеріал за конспектом лекцій, підручником або методичними вказівками. Підготовка передбачає також оформлення частини звіту про виконання лабораторної роботи – розділу „Теоретичні відомості”. В цьому розділі необхідно навести в стислому вигляді основні теоретичні положення, на яких ґрунтується виконання лабораторної роботи.

Для перевірки підготовленості до даної лабораторної роботи перед початком роботи викладач проводить опитування студентів з теоретичних питань.

Після виконання підготовчих робіт викладач дає дозвіл на виконання лабораторної роботи. **Без дозволу викладача вмикати електричні прилади і приступати до виконання лабораторної роботи забороняється!**

По завершенню роботи викладач перевіряє отриманні експериментальні дані, після чого студенти приступають до оформлення звіту про виконання лабораторної роботи.

Захист лабораторних робіт проводиться як на лабораторних заняттях, так і на консультаціях. Для захисту лабораторної роботи необхідно представити повністю оформлений звіт, відпрацювати теоретичний матеріал, мати уяву про принцип дії експериментальної установки та методику проведення експерименту, вміти відповідати на контрольні запитання, які наведені в даних методичних вказівках в кінці кожної роботи.

Після виконання студентом всього циклу лабораторних робіт та їх захисту всі роботи підшиваються в послідовності їх виконання в єдиний звіт і здаються викладачеві до екзамену (заліку).

Виконання і своєчасний захист всіх лабораторних робіт є обов'язковою умовою для отримання студентом позитивної оцінки підсумкового контролю.

ОФОРМЛЕННЯ ЗВІТУ З ЛАБОРАТОРНОЇ РОБОТИ

Звіт з лабораторної роботи оформляється у відповідності із загальними вимогами до текстових документів за ДСТУ 3008-95. Текст пишеться від руки або друкується на принтері на одній стороні аркуша білого нелінованого паперу формату А4 з обмежувальними рамками. Відстань від верхнього, нижнього та правого краю аркуша до обмежувальної рамки - 5мм, від лівого – 20мм.

Не допускається: оформлення частини тексту звіту від руки, а частини – друкуванням на принтері (крім оформлення рисунків); перенесення слів в заголовках, запис заголовку на одній сторінці, а початок тексту на іншій; скорочення слів, крім загальноприйнятих. Крапка в кінці заголовка не ставиться.

Звіт з кожної лабораторної роботи повинен мати наступну структуру:

- назву та мету лабораторної роботи;
- **короткі** теоретичні відомості, які необхідні для виконання та захисту лабораторної роботи; (непотрібно друкувати всі теоретичні відомості з методички чи підручника);
- оснащення роботи (обладнання та інструмент);
- опис експериментальної установки, методику (порядок) виконання роботи;
- експериментальні дані (таблиці, графіки, окремі параметри);
- необхідні розрахунки за теоретичними залежностями і експериментальними даними;
- висновки по роботі, в яких слід провести короткий аналіз отриманих результатів.

В підрозділі „Теоретичні відомості” необхідно обов’язково привести основні теоретичні залежності і визначення, схеми та рисунки (крім тих, які дозволяється не виконувати).

У підрозділі „Висновки” описати результати, вміння та навички, отримані та набуті при виконанні лабораторної роботи.

Всі підрозділи і рисунки нумеруються. Нумерація підрозділів та рисунків включає номер лабораторної роботи і порядковий номер підрозділу або рисунка в межах однієї лабораторної роботи. Номер рисунка розміщують під зображенням, за ним через риску вказується назва рисунка. Наприклад, *Рисунок 1.1 – Кінематична схема плоского важільного механізму* - перший рисунок в звіті з лабораторної роботи №1. Якщо на рисунку вказані позиції елементів, то їх розшифровка наводиться безпосередньо під рисунком перед його назвою.

Формули нумеруються арабськими цифрами. Номер формули вказують на правому боці аркуша у круглих дужках на рівні формули. Він складається з номера лабораторної роботи і порядкового номера формули в ній. Пояснення значень символів у формулах слід писати зразу під формулою в тій же послідовності, як вони подані у формулах. Кожне пояснення пишеться з нового рядка, перший рядок розпочинається словом “де” без двокрапки.

Першим аркушем загального звіту з виконання лабораторних робіт є титульний лист. Приклад титульного листа наведено в додатку А. Всі сторінки загального звіту, окрім титульного листа, нумеруються.

ЛАБОРАТОРНА РОБОТА №1

СТРУКТУРНИЙ АНАЛІЗ ПЛОСКИХ ВАЖІЛЬНИХ МЕХАНІЗМІВ

Мета роботи: ознайомлення із структурною будовою плоских важільних механізмів; набуття практичних навичок визначення ступеня рухливості, порядку і класу плоских важільних механізмів.

1 Теоретичні відомості

Основні поняття та визначення

Механізмом називається система рухомо з'єднаних між собою тіл, що призначена для перетворення руху одного або декількох тіл у потрібний рух інших тіл. Механізми складають основу більшості машин і застосовуються в різноманітних технічних об'єктах.

Рухоме з'єднання двох ланок називається **кінематичною парою (КП)**. За характером з'єднання ланок кінематичні пари поділяють на дві групи: **нижчі та вищі**. До **нижчих** відносяться кінематичні пари, у яких ланки, що стикаються, мають контакт по поверхні. У **вищих** кінематичних парах елементами є тільки лінії або точки. При цьому лінійний або точковий контакт розуміють як початковий – при дотиканні ланок без навантаження.

Важільні або стержньові шарнірні механізми утворені ланками (важелями), що з'єднані між собою за допомогою **нижчих** кінематичних пар. До них відносять кривошипно-повзунні, кулісні та кривошипно-коромислові механізми. Перевагами таких механізмів є висока технологічність виготовлення, здатність передавати відносно великі зусилля, довговічність та надійність у роботі. Важільні механізми застосовують в двигунах внутрішнього згоряння, пресах, верстатах, кувальних машинах.

Структурна будова (структура) механізму є одним з визначальних факторів при проведенні як синтезу, так і аналізу механізмів. Зокрема, врахування структурної будови дозволяє найбільш раціонально сконструювати механізм для здійснення завданого руху. З іншого боку, при дослідженні вже існуючих механізмів, наприклад, при кінематичному аналізі, розв'язок завдань суттєво спрощується, якщо з'ясувати будову механізму. Визначити

будову механізму – це значить дати відповіді на питання: 1) з яких компонентів (структурних елементів) складається даний механізм; 2) в якому порядку, тобто в якій послідовності, ці структурні елементи між собою з'єднані. Графічно структурну будову механізму відображають у вигляді структурної схеми.

Структурна схема механізму – це умовне зображення всіх ланок механізму, побудоване без дотримання масштабу (на відміну від кінематичної схеми), що показує послідовність з'єднань ланок між собою за допомогою кінематичних пар.

Вперше принцип створення плоских важільних механізмів та їх структурну класифікацію було запропоновано в 1914 р. професором Петербурзького університету Л.В. Ассуром. Пізніше, а саме в 1945 р., принцип Л.В. Асура була вдосконалено та розвинено професором І.І. Артоболевським. Таким принципом користуються і сьогодні. За Л.В. Ассуром кожен важільний механізм, що не має надлишкових в'язей і місцевих рухомостей, розглядається як система, що складається з елементарних первинних механізмів (тобто ведучих, або початкових ланок) і сполучених з ними і між собою структурних груп (груп Асура). Перевагою такого підходу є те, що з його застосуванням спрощується, як структурний аналіз так і синтез механізмів. Крім того, принцип Асура в більшій мірі ув'язується з методами кінематичного, силового та динамічного дослідження.

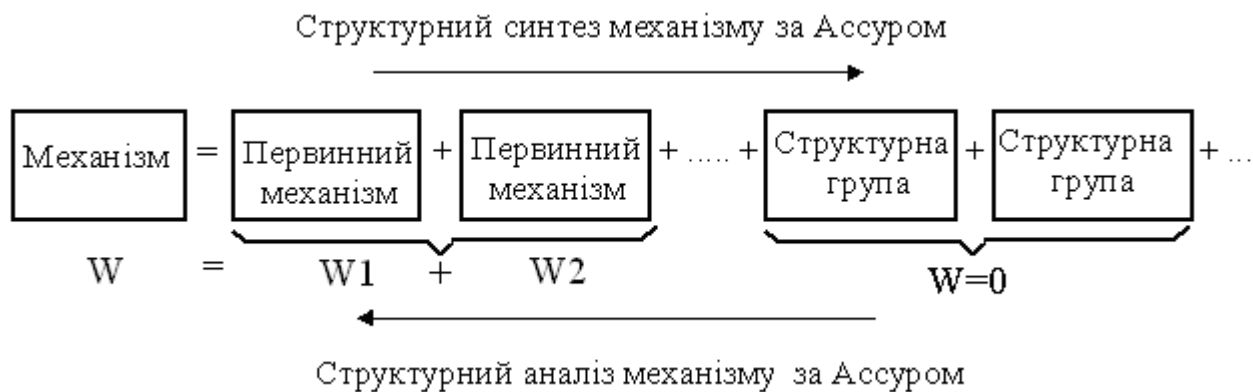


Рисунок 1.1 – Структурна схема механізму (через W позначено ступінь рухливості)

Зазначений принцип створення плоских важільних механізмів покладено в основу їх структурного синтезу, метою якого є проектування структурних схем механізмів (рисунок 1.1).

Під первинним (початковим) механізмом розуміють механізм, що складається з двох ланок, утворюючих кінематичну пару з ступенем рухливості $W=1$ (рисунок 1.2). До складу первинного механізму завжди входить одна нерухома ланка (**стояк**) і одна рухома ланка (на рисунку 1.2 позначені відповідно 0 і 1).

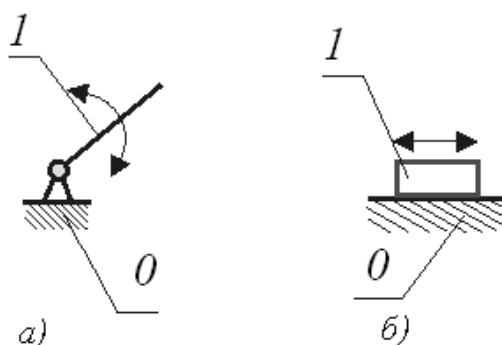


Рисунок 1.2 – Первинні механізми з обертальною (а) і поступальною (б) кінематичними парами

Шляхом приєднання до первинних механізмів різних структурних груп (груп Ассура) можна отримати механізм будь-якої складності без зміни ступеня його рухомості (принцип нашарування груп).

Структурною групою (групою Ассура, або групою нульової рухомості) називається незамкнений кінематичний ланцюг, утворений лише рухомими ланками механізму, рухливість якого $W_{ГР}$ на плоскості і в просторі дорівнює нулю. Група Ассура не може бути розподілена на більш прості кінематичні ланцюги, що задовольняють попередній умові $W_{ГР} = 0$.

Відповідно запропонованому принципу створення плоских важільних механізмів до складу структурної групи можуть входити тільки кінематичні пари 5 класу.

Ступінь рухливості **W** плоского важільного механізму визначається за **формулою П.Л. Чебишева**

$$W = 3n - 2p_5 - p_4, \quad (1.1)$$

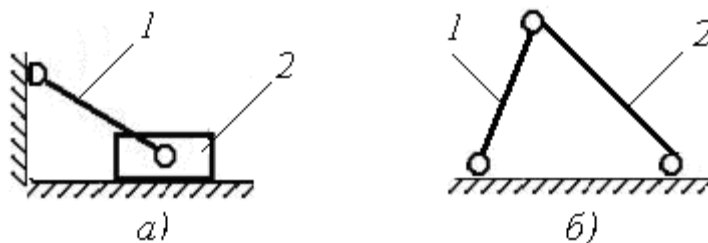
де n – кількість рухомих ланок механізму;

p_5, p_4 – кількість кінематичних пар 5-го та 4-го класів відповідно.

Якщо до складу механізму входять кінематичні пари IV класу, то при розподілі його на структурні групи ці пари умовно замінюють на пари V класу. В такому разі формула П.Л. Чебишева для визначення ступеня рухливості структурної групи $W_{ГР}$ можна набуває вигляду

$$W_{ГР} = 3n - 2p_5 = 0, \quad (1.2)$$

Вираз (1.2) можна представити також у вигляді співвідношення $n/p_5 = 2/3 = 4/6 = 6/9 = \dots$. Останнє означає, що в структурній групі може бути тільки парна кількість ланок n , а відповідна кількість кінематичних пар 5-го класу p_5 має бути кратна трьом (зазначене співвідношення є **умовою існування структурної групи**). Найменша кількість ланок в структурній групі дорівнює двом.



- а) – ланки 1,2 структурної групи приєднані до нерухокої ланки оберальною та поступальною кінематичними парами;
- б) – ланки 1,2 структурної групи приєднані до нерухокої ланки оберальними кінематичними парами

Рисунок 1.3 – Нерухомі замкнені контури

Нульова ступінь рухомості структурної групи означає, що при приєднанні структурної групи до нерухокої ланки утворюється нерухомий замкнений контур (рисунок 1.3).

Класифікація структурних груп та механізмів

Для впорядкування різновидів структурних груп їх розподіляють на класи. На сьогодні немає єдиного підходу щодо класифікації плоских структурних груп.

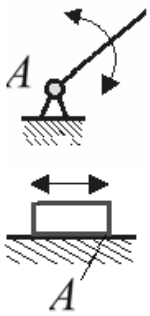
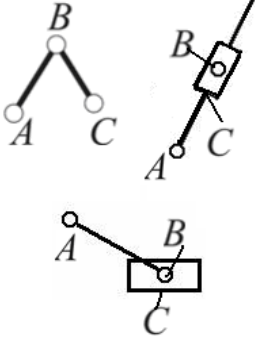
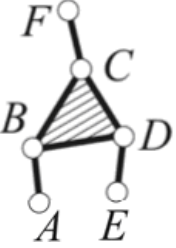
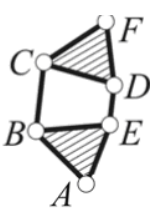
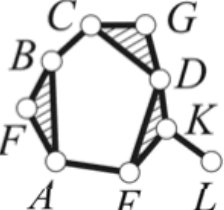
Однак більшість авторів підручників з курсу ТММ вважають, що класифікація структурних груп за І.І. Артоболевським та побудована на ній система класифікації важільних механізмів з нижчими кінематичними парами є найбільш зручною.

Важливими характеристиками структурних груп є їх порядок і клас. **Клас структурної групи** за І.І. Артоболевським визначається числом внутрішніх кінематичних пар найбільш складного контура, що входить до її складу. Найбільш складним контуром вважається ланка з найбільшою кількістю кінематичних пар або замкнений контур, утворений ланками структурної групи. Наприклад, наведена в таблиці 1.1 структурна група 3-го класу містить в собі трикутну ланку BCD з трьома кінематичними парами. Будь-яких замкнених контурів тут нема. В структурній групі 4-го класу є також трикутні ланки з трьома кінематичними парами, але тут є і замкнений контур CBED з чотирма кінематичними парами, що остаточно визначає її клас. Дволанкові групи відносять до другого класу. **Порядок структурної групи** визначається кількістю вільних кінематичних пар, за допомогою яких дану групу можна приєднати до інших ланок механізму.

Клас і порядок механізму в цілому визначається класом і порядком найбільш складної структурної групи з усіх груп, що входять до складу механізму.

В таблиці 1.1 наведено приклади визначення класу та порядку первинних механізмів та деяких структурних груп, що входять до складу плоских важільних механізмів. Структурні групи з $n=2$ і трьома кінематичними парами називаються **діадами**. Ланка структурної групи, що має дві кінематичні пари, одна з яких вільна, називається **поводком**.

Таблиця 1.1 – Клас і порядок первинних механізмів і структурних груп

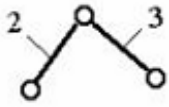
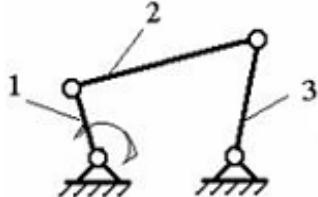
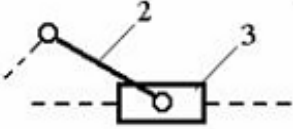
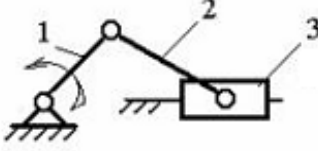
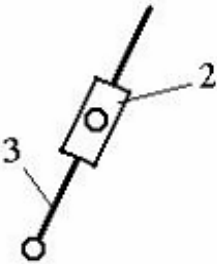
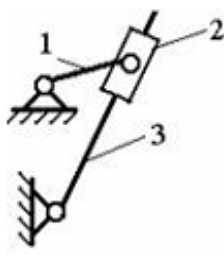
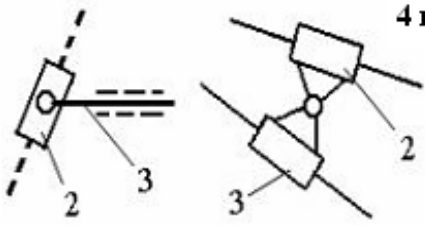
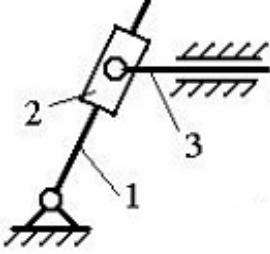
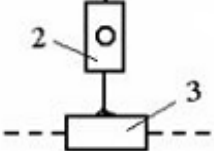
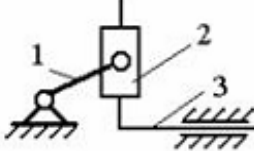
Схема					
Клас	I	II	III	IV	V
Порядок	1	2	3	2	3

В класифікації І.І. Артоболевського первинні механізми віднесено до механізмів 1 класу. Структурні групи II класу 2 порядку І.І. Артоболевським було запропоновано поділити на 5 видів. Такі структурні групи та механізми, в яких вони застосовуються, наведено в таблиці 1.2.

Структурний синтез механізму

Структурний синтез механізму полягає в створенні такої структурної схеми механізму, яка забезпечить потрібну ступінь його рухливості, виходячи із заданої кількості ланок і кінематичних пар.

Склад та послідовність приєднання до первинного механізму структурних груп відображається **формулою структурної будови**. В наведеному на рисунку 1.4 прикладі показано структурний синтез механізму, тобто послідовність приєднання структурних груп до первинного механізму 1. В даному прикладі це структурні групи 2-3 та 4-5.

Кінематична схема структурної групи, вид	Механізм, що містить таку структурну групу
<p>1 вид (діада Сильвестра)</p> 	 <p>Кривошипно-коромисловий механізм</p>
<p>2 вид</p> 	 <p>Кривошипно-повзунний механізм</p>
<p>3 вид</p> 	 <p>Кулісний механізм</p>
<p>4 вид</p> 	 <p>Тангенсний механізм</p>
<p>5 вид</p> 	 <p>Сінусний механізм</p>

Таблиця 1.2 – Види структурних групи II класу 2 порядку

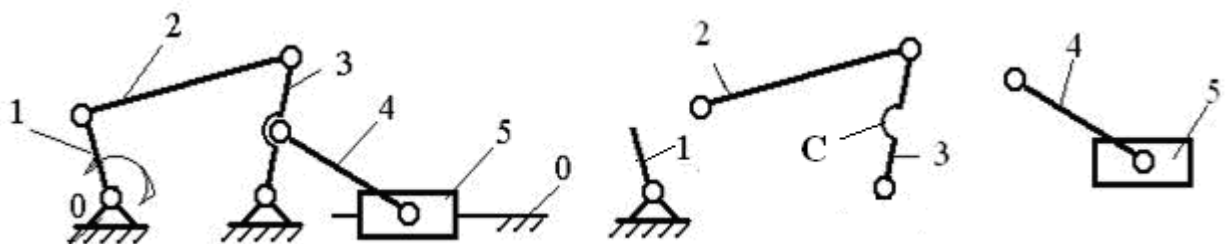


Рисунок 1.4 – Приклад структурного синтезу механізму

Слід зазначити, що при структурному синтезі кожна гранична кінематична пара первинного механізму або структурної групи (тобто кінематична пара, якою структурна група або первинний механізм приєднується до інших ланок механізму) має бути врахована тільки 1 раз. За правилами структурного синтезу така гранична кінематична пара завжди передається до сусідньої структурної групи.

Так, кінематичну пару між ланками 1 і 2 слід віднести не до первинного механізму 1, а до ланки 2 наступної структурної групи 2-3. Аналогічно кінематична пара між сусідніми структурними групами 2-3 і 4-5 в точці С не залишається за ланкою 3, а переходить до ланки 4 наступної структурної групи 4-5.

При структурному синтезі **нерухома ланка показується тільки для первинного механізму**. Для структурних груп з'єднання з нерухомою ланкою показувати не прийнято.

Структурний аналіз механізму

Структурний аналіз механізму – завдання зворотне синтезу. Суть структурного аналізу механізму полягає у вивченні структури його будови та визначенні класу і порядку механізму. Структурний аналіз завданого механізму слід проводити шляхом розподілу його на структурні групи і первинні механізми в порядку зворотному утворенню механізму.

Порядок проведення структурного аналізу:

- 1) з'ясувати, з яких ланок і КП складається механізм;
- 2) визначити за формулою П.Л. Чебишева ступінь рухомості механізму, умовно видалив з нього **явні надлишкові в'язі і місцеві рухливості**;
- 3) виділити початкові ланки (первинні механізми), ступінь рухомості яких визначає ступінь рухомості всього механізму;
- 4) виділити структурні групи, визначити їх порядок, клас і вид;
- 5) визначити клас механізму, записати його структурну формулу.

Рекомендації для проведення структурного аналізу:

- відокремлення структурних груп слід починати з ланок, **найбільш віддалених від початкових**;
- в першу чергу треба відділяти найпростіші структурні групи – дво-водкові;
- необхідно контролювати, щоб ступінь рухомості кінематичного ланцюга механізму до і після відокремлення кожної структурної групи залишався незмінним;
- **слід пам'ятати, що:** кожна ланка і кожна кінематична пара можуть входити тільки до одного структурного елемента (до первинного механізму або до структурної групи); нерухома ланка (стояк) не може входити до структурної групи; на відміну від структурного синтезу гранична кінематична пара завжди залишається за тією **структурною групою, що найбільш віддалена від первинного механізму**;
- в місцях з'єднання між собою n ланок, кількість шарнірів $\mathbb{Ш}$ (або кінематичних пар) становить $n-1$; наприклад, якщо в одній точці з'єднуються дві ланки ($n = 2$), то $\mathbb{Ш} = 2 - 1 = 1$; при з'єднанні в одній точці 3-х ланок ($n = 3$) утворюється подвійний шарнір $\mathbb{Ш} = 3 - 1 = 2$, тобто **дві кінематичні пари** (рисунок 1.5);
- при структурному аналізі, як і при структурному синтезі, **нерухома ланка позначається тільки для первинного механізму**, як показано на рисунках 1.4 та 1.6).

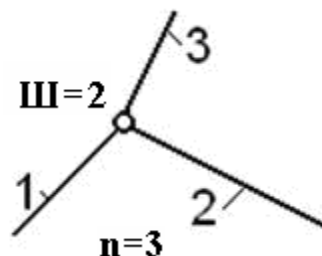


Рисунок 1.5 – Подвійний шарнір

Наприклад, кінематична пара в т. D структурної групи 2-3 відсутня (рисунок 1.6), оскільки за правилами розподілу на структурні групи вона відійшла до ланки 4 структурної групи 4-5, як найбільш віддаленої від первинного механізму 1).

Структурну формулу механізму, наведеного на рисунку 1.6, можна представити у вигляді $I(1) - II_2(2,3) - II_2(4,5)$. Римськими цифрами тут позначено класи структурних складових механізму. Так, первинний механізм, що утворений ланкою 1, належить до механізмів I класу (таблиця 1.1). Структурні групи з ланок 2 і 3 та 4 і 5 відносяться до механізмів II класу (таблиця 1.2). Кожна з цих структурних груп є групою 2-го порядку, оскільки має дві вільні кінематичні пари. Порядок структурних груп прийнято позначати в структурній формулі у вигляді нижніх індексів. Для первинного механізму індекс, як правило, не проставляється.

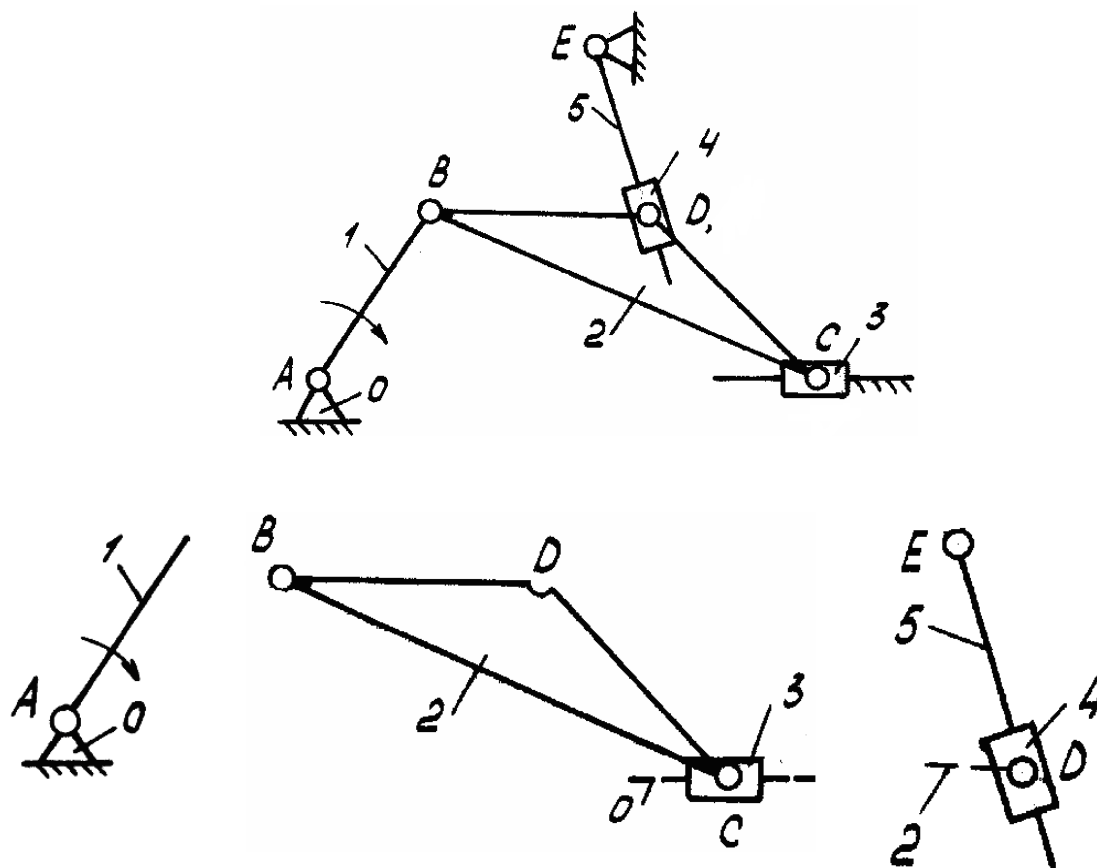


Рисунок 1.6 – Приклад структурного аналізу механізму

Розглянемо інші приклади.

На рисунку 1.7,а показано механізм з $n = 7$, $p_5 = 10$, $p_4 = 0$. За формулою П.Л. Чебишева ступінь рухливості такого механізму $W = 1$, тобто в даному механізмі тільки одна ланка може бути початковою.

Якщо за початкову прийняти ланку 7 (рисунок 1.7,б), то найбільш віддаленою від неї буде ланка 1, з якою утворюють одну структурну групу саме ланки 1,2 і 3. В даному випадку не можна розглядати структурну групу, що складається тільки з ланок 1 і 2, оскільки тоді ланка 3 залишиться одна. Ланка 3 не буде з'єднана ні з якою іншою рухомою ланкою механізму і не увійде ні до якої структурної групи. Але за правилами структурного аналізу всі ланки механізму, крім початкових, мають бути у складі структурних груп.

Структурна формула механізму має вигляд

$$I(7) - II_2(6,5) - III_3(1,2,3,4)$$

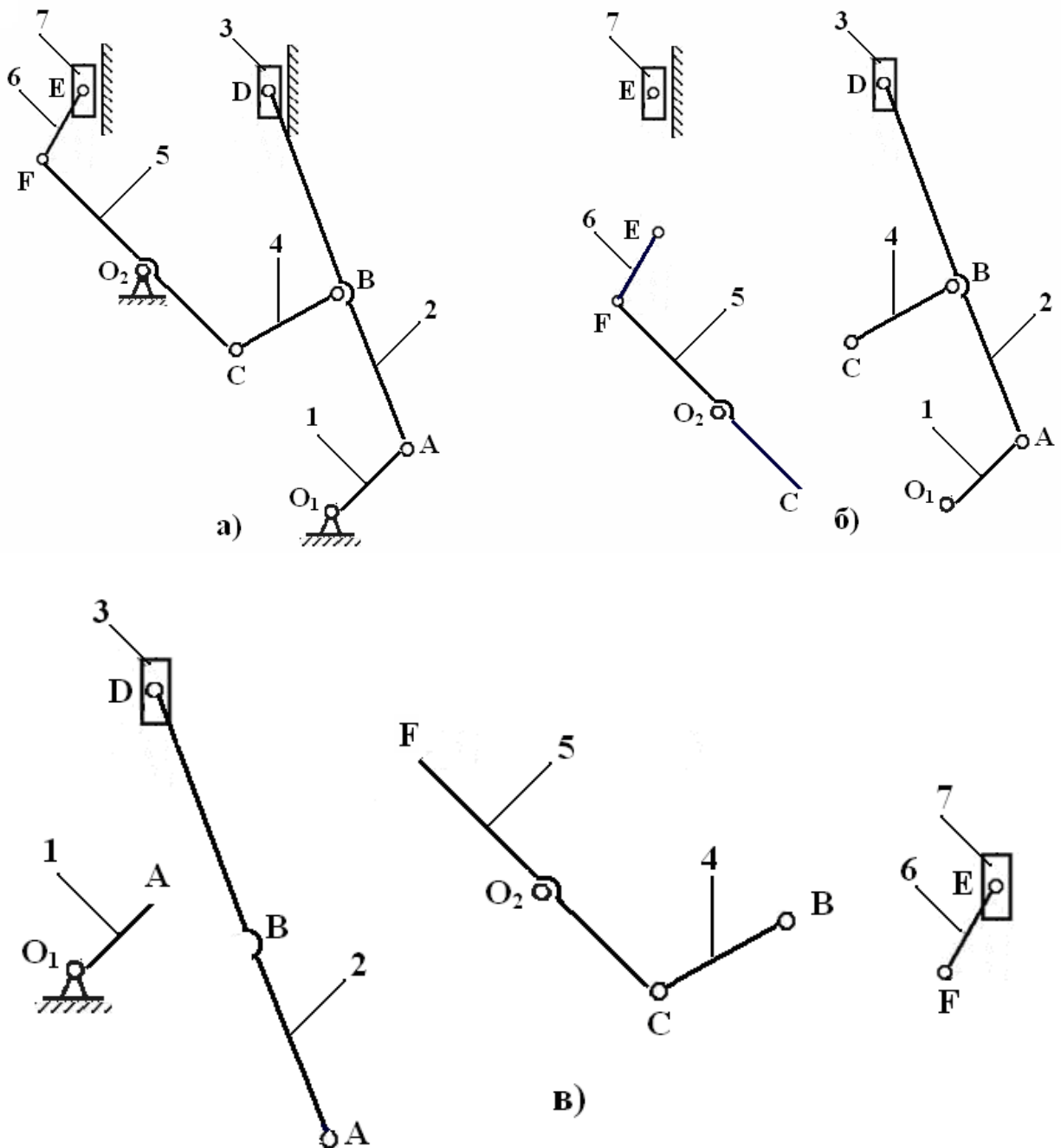
Зауважимо, що ланка 2, яка входить до структурної групи 1-2-3-4, є найбільш складним контуром, оскільки має в своєму складі три внутрішні кінематичні пари А,В,Д. Таким чином, структурна група 1-2-3-4 має бути віднесена до III класу. Третій порядок групи визначають вільні кінематичні пари в точках О₁, С і D. Отже і весь механізм в цілому в даному випадку відноситься до III класу.

При виборі ланки 1 в якості початкової (рисунок 1.7, в): найбільш віддаленою від ланки 1 є ланка 7, яка разом із ланкою 6 утворює структурну групу 7-6. До структурної групи 7-6 в точці F приєднується структурна група 5-4. Кінематична пара в точці F за правилами структурного аналізу залишається за групою 7-6.

Далі до структурної групи 5-4 в точці В приєднується ще одна структурна група 2-3. Кінематична пара в точці В за правилами структурного аналізу залишається за групою 5-4. Останнім структурним елементом механізму є початкова ланка 1, яка з'єднується із структурною групою 2-3. Кінематична пара в точці А за правилами структурного аналізу залишається за групою 2-3.

В результаті структурна формула механізму має вигляд

$$I(1) - II_2(2,3) - II_2(4,5) - II_2(6,7).$$



а) – структурна схема механізму; б, в) – розподіл механізму на структурні групи

Рисунок 1.7 – Варіанти розподілу механізму на початкові ланки і структурні групи

З наведеного прикладу можна зробити **висновок: як структурна формула, так і клас механізму залежать від вибору початкової ланки.**

Надлишкові в'язі

Більшість механізмів мають мінімальну кількість ланок та кінематичних пар, яка необхідна для реалізації завданого руху. В деяких випадках для виконання спеціальних умов (збільшення жорсткості конструкції механізму, усунення невизначеності руху механізму в деяких його положеннях) до складу механізму вносять додаткові ланки. Такі ланки, які не впливають на кінематику механізму, називаються пасивними. В шарнірному паралелограмі ОАВС (рисунок 1.8) протилежні ланки 1 і 3 та 2 і 4 мають однакову довжину: $OA = DC$, $AB = OC$. Для запобігання невизначеності руху до складу цього механізму вводиться другий шатун – додаткова (пасивна) ланка 4, довжина якої дорівнює АВ.

Цілком очевидно, що механізм має одну узагальнену координату і фактично його ступінь рухливості дорівнює одиниці. З іншого боку, за формулою П.Л. Чебишева ступінь рухливості такого механізму дорівнює нулю

$$W = 3n - 2p_5 - p_4 = 3 \cdot 4 - 2 \cdot 6 - 0 = 0.$$

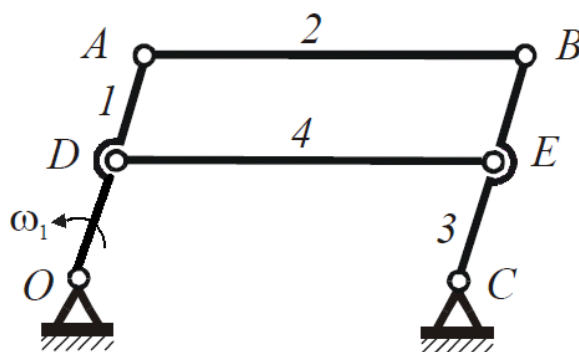


Рисунок 1.8 – Шарнірний паралелограм

Отриманий результат означає, що при $W=0$ завдана конструкція має бути нерухомою. Таке протиріччя можна пояснити наявністю в механізмі пасивної ланки 4, яка дублює ланку АВ. Для отримання правильного результату за формулою П.Л. Чебишева слід попередньо визначити, які в'язі в меха-

нізмі є надлишковими та їх умовно вилучити. Зокрема, після видалення ланки 4 і кінематичних пар в точках D і E отримаємо

$$W = 3n - 2p_5 - p_4 = 3 \cdot 3 - 2 \cdot 4 - 0 = 1.$$

Вязі, що можна вилучити з механізму без зміни його фактичного ступеня рухливості, називаються **надлишковими (зайвими, пасивними, повторно накладеними)**. Якщо надлишкові в'язі вносяться до механізму додатковими ланками та кінематичними парами, то вони називаються **явними**.

Окрім явних надлишкових в'язей в структурі механізму виникають **неявні (контурні)** надлишкові в'язі. Такі в'язі є результатом неточності виготовлення та складання механізму. Вони не впливають на ступінь рухливості механізму, але їх наявність перетворює механізм в статично невизначний кінематичний ланцюг. Кількість надлишкових в'язей q визначається за формулою

$$q = W - 6n + 5p_5 + 4p_4 + 3p_3 + 2p_2 + p_1, \quad (1.3)$$

де W – ступінь рухомості механізму;

n – кількість рухомих ланок;

p_5, p_4, p_3, p_2, p_1 – кількість кінематичних пар 5, 4, 3, 2 та 1-го класів.

При роботі механізму з неявними надлишковими в'язями сили тертя можуть бути значними, його рух набуває **просторового** характеру і стає в певній мірі утрудненим. Усунення таких надлишкових в'язей забезпечується заміною кінематичних пар 5-го класу на кінематичні пари нижчих класів, наприклад, на пари 4-го або 3-го класів.

Слід зазначити, що не завжди усунення надлишкових в'язей є доцільним, оскільки багаторухливі кінематичні пари є складними у виготовленні і мають більшу вартість. Окрім того, механізми з такими парами часто мають меншу жорсткість і точність порівняно з механізмами, де є кінематичні пари тільки 5-го класу.

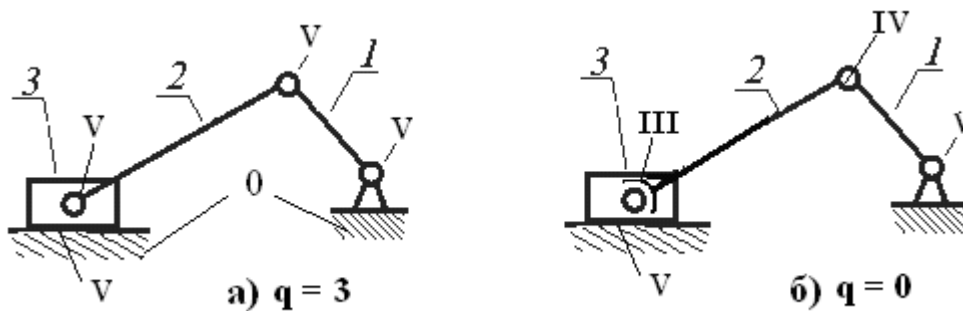
Для кривошипно-повзунного механізму (рисунок 1.9, а) з кінематичними парами 5-го класу кількість надлишкових в'язей становить

$$q = 1 - 6 \cdot 3 + 5 \cdot 4 = 3.$$

Це означає, що при складанні механізму в останній парі «повзун – напрямна» може виникнути натяг по трьом координатам. При введенні до механізму

кінематичних пар 3-го та 4-го класів замість 5-го класу (рисунок 1.9, б) надлишкові в'язі будуть усунуті

$$q = 1 - 6 \cdot 3 + 5 \cdot 2 + 4 \cdot 1 + 3 \cdot 1 = 0.$$



а) – механізм з надлишковими в'язями;

б) – механізм без надлишкових в'язей;

Рисунок 1.9 – Приклад усунення контурних надлишкових в'язей в кривошипно-повзунному механізмі

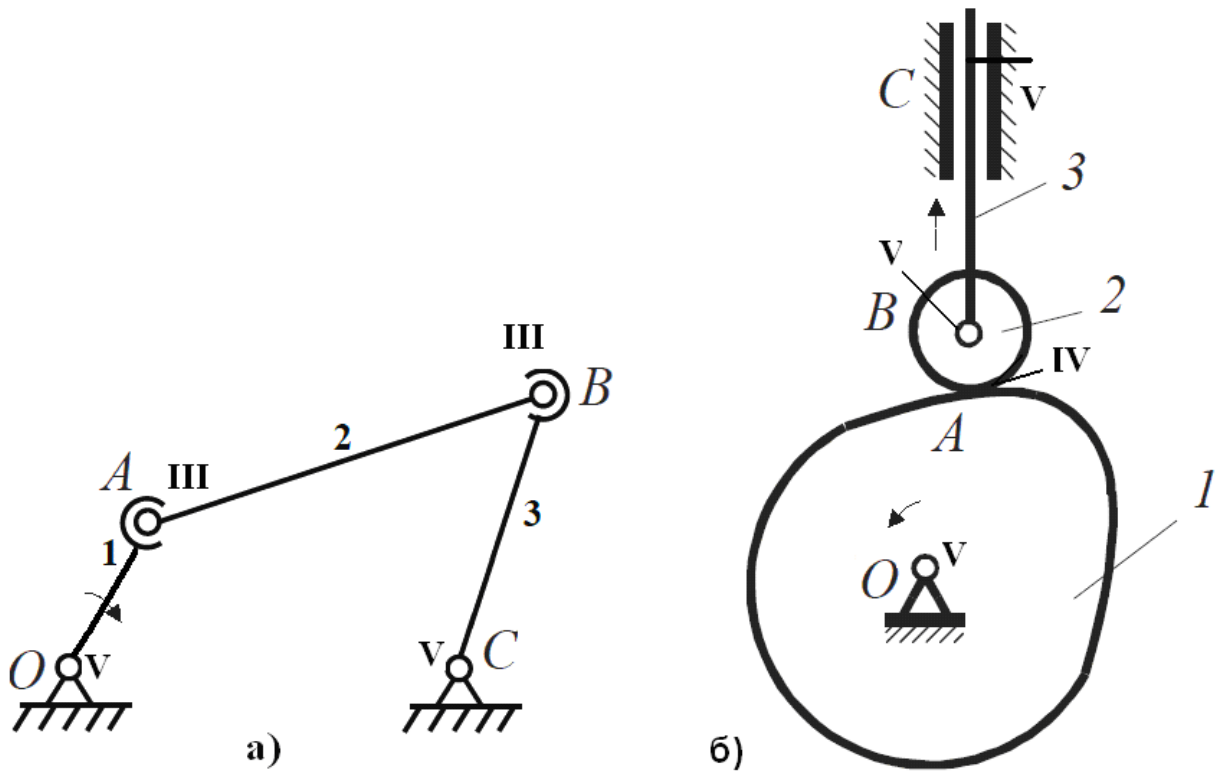
Для плоских важільних механізмів з кінематичними парами 5-го класу кількість надлишкових в'язей можна визначити також за кількістю замкнених контурів, які утворені при сполученні рухомих ланок із стояком: для одного замкненого контуру $q = 3$, для двох контурів $q = 6$ і т.д. В наведеному вище прикладі (рисунок 1.9, а) ланки 1,2,3 утворюють з нерухомою ланкою 0 один замкнений контур, звідки виходить, що $q = 3$.

Місцеві рухливості

Разом з надлишковими в'язями в механізмах можуть існувати і **місцеві рухливості** – рухливості, що обумовлені наявністю надлишкових ступенів вільності. **Надлишковими ступенями вільності** називаються ступені

вільності окремих ланок, які не впливають, як на характер руху механізму в цілому, так і на закон руху початкової ланки.

Приклади механізмів з місцевими рухливостями показано на рисунку 1.10.



а) – шарнірний чотириланковик;

б) – кулачковий механізм;

Рисунок 1.10 – Механізми з місцевими рухливостями

Так, механізм шарнірного чотириланковика (рисунок 1.10, а) в точках О і С має кінематичні пари V класу, а в точках А і В – III класу. Ступінь рухливості W такого механізму визначається за **формулою Сомова – Малишева**

$$W = 6n - 5p_5 - 4p_4 - 3p_3 - 2p_2 - p_1, \quad (1.4)$$

де n – кількість рухомих ланок;

p_5, p_4, p_3, p_2, p_1 – кількість кінематичних пар 5, 4, 3, 2 та 1-го класів.

$$W = 6 \cdot 3 - 5 \cdot 2 - 4 \cdot 0 - 3 \cdot 2 - 2 \cdot 0 - 0 = 2.$$

Одна ступінь вільності тут є основною, що потрібна для передачі руху від ланки 1 до ланки 3. Друга ступінь вільності (обертання шатуна навколо власної осі) не впливає на основний рух і є місцевою рухливістю.

В кулачковому механізмі з роликівим штовхачем 3 (рисунок 1.10, б) ланки з'єднані кінематичними парами тільки IV та V класів, тому загальна ступінь вільності механізму визначається за формулою Чебишева

$$W = 3 \cdot 3 - 2 \cdot 3 - 1 = 2.$$

Для передачі руху від кулачка 1 до штовхача 3 необхідно є тільки одна ступінь вільності. Інша ступінь вільності (обертальний рух ролика 2 навколо власної осі) є надлишковою місцевою рухливістю, оскільки обертання ролика 2 не впливає на рух штовхача 3.

Взагалі при наявності в механізмі, як основних, так і місцевих рухливостей, його загальна ступінь вільності W визначається формулою

$$W = W_0 + W_M, \quad (1.5)$$

де W_0 , W_M – кількість основних та місцевих рухливостей відповідно.

Місцеві рухливості часто передбачають в механізмах для забезпечення більш раціонального розподілу навантаження на ланки та рівномірного спрацювання контактуючих поверхонь. Для правильного визначення основних рухливостей механізму місцеві рухливості слід умовно видаляти шляхом підвищення класів кінематичних пар.

2 Обладнання та інструмент

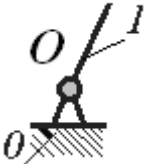
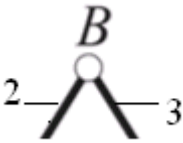
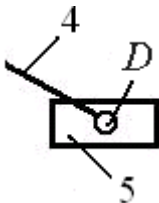
Лабораторна робота виконується на моделях плоских важільних механізмів типу ТММ - 5М.

3 Порядок виконання роботи

1. Ознайомитися із завданням важільним механізмом, виявити корпус (стояк), визначити вхідну і вихідну ланки, кінематичні пари. Встановити назви (кривошип, коромисло, шатун, повзун) та характер взаємного руху ланок механізму (обертальний, поступальний).

2. Навести структурну схему механізму, користуючись умовними позначеннями. Пронумерувати всі ланки (стояк позначити цифрою 0), а кінематичні пари позначити прописними буквами латинського алфавіту.

Таблиця 1.3 – Дані про кінематичні пари, що входять до складу механізму (зразок)

Зображення кінематичної пари	Назва кінематичної пари	Номера ланок та їх назви	Клас кінематичної пари
	Обертальна	0 - 1 стояк - кривошип	V
	Обертальна	2-3 шатун – коромис- ло	V
	Обертальна	4 - 5 шатун - повзун	V
...

3. Скласти таблицю кінематичних пар за зразком таблиці 1.3.
4. Визначити ступінь рухливості механізму за формулою П.Л. Чебишева.
5. Вибрати ведучою ланкою кривошип, виділити початковий механізм і структурні групи (групи Ассура), показати їх окремі зображення з позначенням класу і порядку.
6. Визначити клас і порядок всього механізму. Записати структурну формулу механізму, наприклад: $I(1) - II_2(2,3) - II_2(4,5)$.
7. Визначити за формулою (1.3) кількість надлишкових в'язей q в механізмі.

8. Зробити заміну в механізмі окремих кінематичних пар V класу на пари II, III або IV класів (навести один з можливих варіантів) так, щоб кількість надлишкових в'язей за формулою (1.3) дорівнювала нулю. Результати заміни показати за зразком таблиці 1.4.

Таблиця 1.4 – Дані для визначення надлишкових в'язей (зразок)

n	W	P ₅	P ₄	P ₃	P ₂	P ₁	q
До заміни кінематичних пар							
5	1	7	–	–	–	–	6
Після заміни кінематичних пар							
5	1	3	2	2	–	–	0

4 Вимоги до звіту з лабораторної роботи №1

При оформленні звіту по лабораторній роботі №1 слід дотримуватися такої послідовності складових:

1. Назва лабораторної роботи.
2. Мета роботи.
3. Теоретичні відомості.

В цей розділ звіту доцільно записати визначення таких понять, як механізм, кінематична пара, структурна група (група Ассура). Рекомендується навести (з поясненнями) рисунки 1.1, 1.2; формули (1.1) – (1.4), таблицю 1.1.

4. Обладнання та інструмент.
5. Порядок виконання роботи.

До цього розділу звіту вносяться всі результати, отримані при виконанні п. п. 1 – 8 розділу 3 «Порядок виконання роботи».

6. Висновки по роботі.

В цій частині необхідно зробити висновки щодо залежності структурної будови механізму від вибору ведучої ланки та проаналізувати можливі варіанти усунення з механізму неявних надлишкових в'язей.

5 Питання до самостійної підготовки

1. Що називається кінематичною схемою механізму ?
2. Що називається кінематичною парою ?
3. Що таке вищі і нижчі кінематичні пари ?
4. Що таке структурна схема механізму ?
5. Що називається первинним механізмом ?
6. Що називається структурною групою механізму або групою Асура ?
7. Яким співвідношенням характеризується група Ассура ?
8. Що означає нульова рухливість структурної групи ?
9. Як визначити клас і порядок структурної групи ?
10. В чому полягають основні завдання структурного синтезу та структурного аналізу ?
11. В чому полягають основні правила структурного аналізу механізму ?
12. Що показує структурна формула механізму ? Від чого залежить її склад ?
13. Що таке неявні та явні надлишкові вязі ?
14. Як можна усунути неявні надлишкові вязі ?
15. Що таке надлишкові ступені вільності ? Як визначаються місцеві рухливості ?

6 Література

1. Теорія механізмів і машин / О.С. Кореняко; за ред. М.К. Афанасьєва. – К.: Вища шк. Головне вид-во, 1987. – 206 с.
2. Артоболевский И.И. Теория механизмов и машин / И.И. Артоболевский. – М.: Наука, Гл. ред. физ.-мат. лит., 1988.– 640 с.
3. Теория механизмов и машин / Фролов К.В., Попов С.А., Мусатов А.К. и др.; под ред. К.В.Фролова.– М.: Высш. шк., 1987. – 496 с.

ЛАБОРАТОРНА РОБОТА №2

ВИЗНАЧЕННЯ ЗВЕДЕНОЇ МАСИ ПЛОСКОГО ВАЖІЛЬНОГО МЕХАНІЗМУ

Мета роботи: ознайомлення з експериментальними методами визначення зведеної маси плоского важільного механізму.

1 Теоретичні відомості

Механізм машинного агрегату є, як правило, системою декількох рухомо з'єднаних між собою ланок, які в процесі роботи навантажуються різними зовнішніми силами і моментами. Визначення закону руху такої системи з математичної точки зору є надзвичайно складним завданням. Його розв'язок потребує багатократного чисельного інтегрування відповідного диференціального рівняння із змінними коефіцієнтами. Для спрощення рівняння руху механізму, що має одну ступінь вільності, спочатку встановлюють закон руху тільки однієї ланки або точки. Така ланка або точка називається ланкою (або точкою) зведення. Надалі закон руху всіх інших точок механізму визначається методами кінематичного аналізу, наприклад, за допомогою кінематичних передаточних функцій.

Вищезазначений підхід можливий за умови, що ланка (або точка) зведення в динамічному відношенні є еквівалентною до всього механізму, закон її руху має бути таким же, як і в реальному механізмі. Для цього всі маси і моменти інерції, а також реально діючі на механізм сили і моменти зводять до цієї ланки (точки).

У залежності від того, яку координату – лінійну чи кутову – вибрано як узагальнену, маси зводяться до ланки (рисунок 2.1, а) або до точки (рисунок 2.1, б).



Рисунок 2.1 – Динамічні одномасові моделі

В основу зведення мас покладено принцип, згідно якому вся інерційність механізму умовно зводиться: а) до точки (тобто весь механізм, що є системою матеріальних тіл замінюється однією матеріальною точкою). Маса такої матеріальної точки називається **зведеною масою** m_{3B} , а місце її розташування – **точкою зведення**; б) до ланки (тобто весь механізм, що є системою матеріальних тіл замінюється однією умовною ланкою, що обертається). В такому випадку визначається **зведений момент інерції** J_{3B} , а місце його розташування називається **ланкою зведення**. З фізичної точки зору зведену масу (зведений момент інерції) можна трактувати, як еквівалент інертності всього механізму в заданій точці (в заданій ланці).

Кінетична енергія механізму T складається з суми кінетичних енергій всіх ланок, що в загальному випадку мають як поступальний, так і обертальний рух

$$T = \sum_{i=1}^n \left(\frac{m_i \cdot v_{si}^2}{2} + \frac{J_{si} \cdot \omega_i^2}{2} \right), \quad (2.1)$$

де m_i – маса i -ї ланки;

v_{si} – швидкість центру ваги i -ї ланки;

J_{si} – момент інерції i -ї ланки відносно власного центра мас;

ω_i – кутова швидкість i -ї ланки;

n – кількість рухомих ланок в механізмі.

Кінетична енергія T_m матеріальної точки A (рисунок 2.1, а) з масою m_{3B} :

$$T_m = \frac{m_{3B} \cdot v_A^2}{2}, \quad (2.2)$$

де m_{3B} – маса, зведена до точки А;

v_A – швидкість точки зведення (точки А).

Кінетична енергія T_J ланки зведення (рисунок 2.1, б) з моментом інерції J_{3B} :

$$T_J = \frac{J_{3B} \cdot \omega_1^2}{2}, \quad (2.3)$$

де J_{3B} – момент інерції, зведений до кривошипа 1;

ω_{3B} – кутова швидкість ланки зведення (кривошипа 1).

Умова динамічної еквівалентності механізму та відповідної одномазової моделі полягає в **рівності кінетичних енергій**: $T=T_m$, $T=T_J$. З порівняння (2.2) та (2.3) до (2.1) після простих перетворень отримаємо:

$$m_{3B} = \sum_{i=1}^n \left(m_i \cdot \left(\frac{v_{si}}{v_A} \right)^2 + J_{si} \cdot \left(\frac{\omega_i}{v_A} \right)^2 \right). \quad (2.4)$$

$$J_{3B} = \sum_{i=1}^n \left(m_i \cdot \left(\frac{v_{si}}{\omega_1} \right)^2 + J_{si} \cdot \left(\frac{\omega_i}{\omega_1} \right)^2 \right). \quad (2.5)$$

Отже, **зведеною масою до завданої точки механізму називається умовна маса, що зосереджена в цій точці і має таку кінетичну енергію, яку в сукупності мають всі ланки механізму.**

З формул (2.4) та (2.5) виходить, що зведена маса та зведений момент інерції залежать від квадратів відношення швидкостей всіх ланок механізму до швидкості точки зведення або ланки зведення. У свою чергу відношення швидкостей залежить тільки від положення механізму, тому при переході від одного положення механізму до іншого змінюється і зведена маса (зведений момент інерції). Наслідком такої зміни є те, що миттєва швидкість ведучої ланки також не буде постійною. Виключення становлять деякі механізми, у

яких передаточне відношення не змінюється і зведені маси всіх ланок мають постійну величину (зубчасті механізми з круглими колесами, фрикційні передачі, шарнірний паралелограм тощо).

Оскільки відношення швидкостей в формулах (2.4) та (2.5) визначається тільки положенням ланок механізму і не залежить від закону руху механізму, то і зведена маса (зведений момент інерції) також не залежить від закону руху механізму.

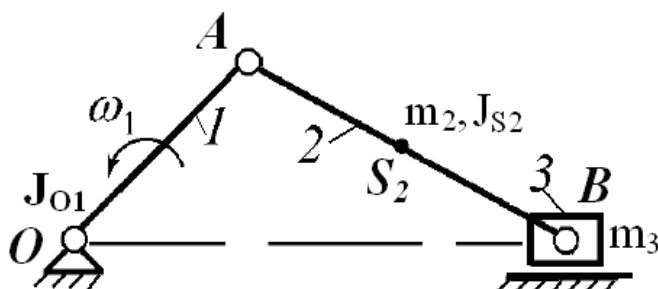


Рисунок 2.2 – Розташування мас в кривошипно-повзунному механізмі

Розглянемо приклади зведення мас для кривошипно-повзунного механізму (рисунок 2.2). Кривошип 1 з моментом інерції J_{O1} обертається навколо свого центра мас (точка O). Шатун 2 з масою m_2 і моментом інерції J_{S2} відносно центра ваги (точка S_2) здійснює плоскопаралельний рух. Повзун 3, що рухається поступально, має масу m_3 .

Приклад 2.1

Визначити зведену до точки B масу всього механізму.

За формулою (2.4) зведена до першої ланки маса визначиться так:

$$m_{3B} = m_3 + m_2 \cdot \left(\frac{v_{S2}}{v_B} \right)^2 + J_{S2} \cdot \left(\frac{\omega_2}{v_B} \right)^2 + J_{1O} \cdot \left(\frac{\omega_1}{v_B} \right)^2.$$

Приклад 2.2

Визначити зведений до першої ланки момент інерції всього механізму. Скористувавшись формулою (2.5), отримаємо:

$$J_{3B} = J_{1O} + m_2 \cdot \left(\frac{v_{S2}}{\omega_1} \right)^2 + J_{S2} \cdot \left(\frac{\omega_2}{\omega_1} \right)^2 + m_3 \cdot \left(\frac{v_B}{\omega_1} \right)^2.$$

2 Обладнання та інструмент

Лабораторна робота виконується на установках для визначення моменту інерції типу ТММ – 46/3.

3 Опис експериментальної установки

Основними складовими експериментальної установки ТММ – 46/3 (рис. 2.3) є важільний механізм та пристрій для збудження коливань, що розміщені на корпусі 1. Рухомими ланками кривошипно-повзунного механізму, що досліджується, є: повзун 2, шатун 3 та кривошип 4. Для зміни положення кривошипа через кожні 30° служить лімба 5. Фіксація кривошипа здійснюється гвинтом 6. На лімбі закріплено маятник 7 з вантажем 8, за допомогою якого можна змінювати момент інерції кривошипа 4.

Маятник в точці К з'єднано з пружинами 9 і 10. Збудження коливань відбувається за рахунок перетворення обертального руху електродвигуна 13, ексцентрика 12 та ланки 11 в зворотно-поступальний рух пружини 10. Коливання пружини відбуваються з амплітудою 1 мм. Регулюючи реостатом частоту обертання двигуна 13, можна змінювати частоту силових імпульсів, що подаються від ексцентрика на механізм, і таким чином вводити систему в резонанс.

Для визначення резонансних частот система оснащена тахогенератором (на схемі не показаний), вал якого з'єднаний з валом електродвигуна. Струм від тахогенератора подається на мікроамперметр. За допомогою тарувального графіка, що розміщений на корпусі установки, показання мікроамперметра можна перерахувати в частоту обертання вала електродвигуна (в об/хв).

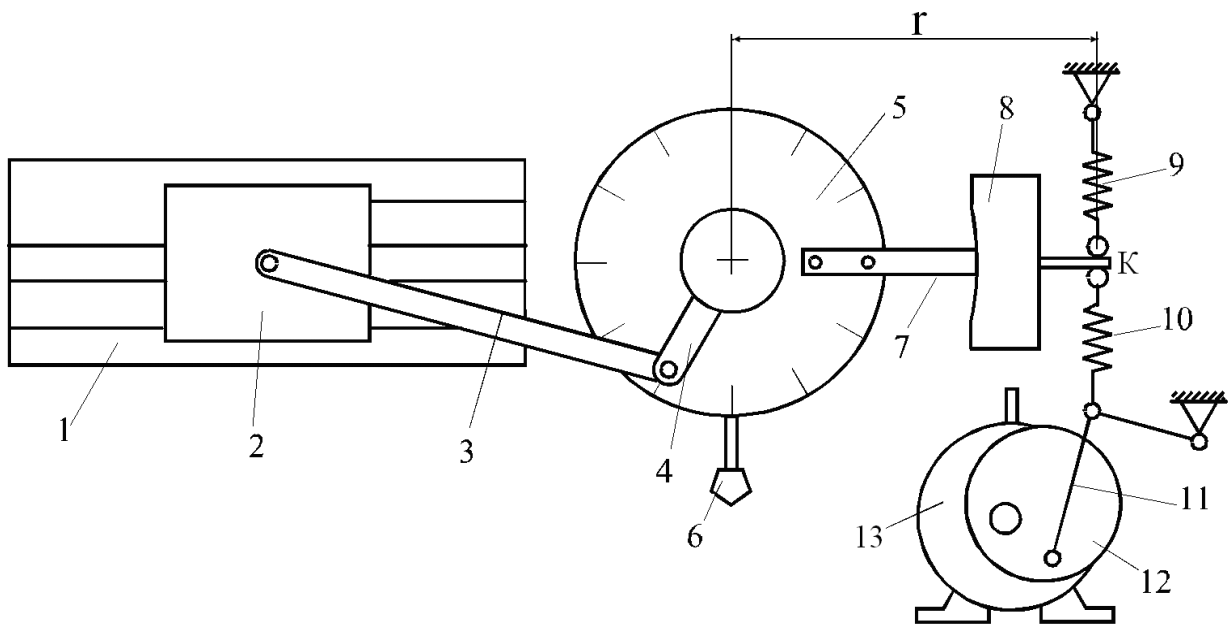


Рисунок 2.3 – Схема експериментальної установки ТММ – 46/3

В лабораторній роботі також використовуються установки з іншими механізмами: кривошипно-коромисловим та кулісним (рисунок 2.4).

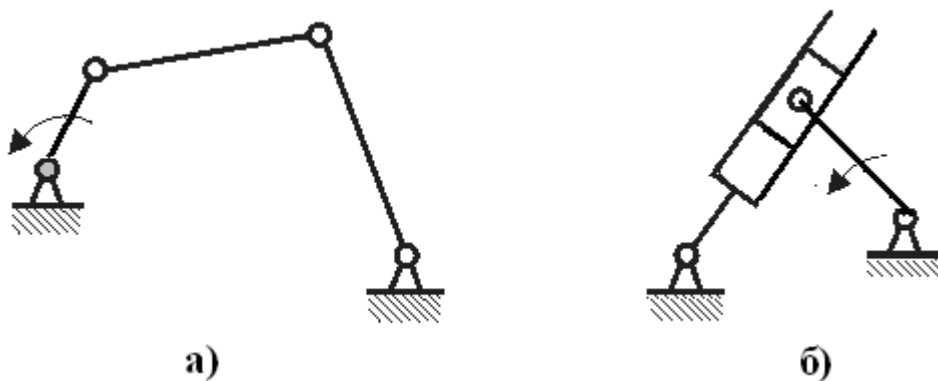


Рисунок 2.4 – Кривошипно-коромисловий (а) та кулісний (б) механізми

Для визначення зведеної до точки К маси в установці ТММ – 46/3 розглянемо вільні коливання пружинного маятника масою m , закріпленого поміж двома пружинами (рисунок 2.5).

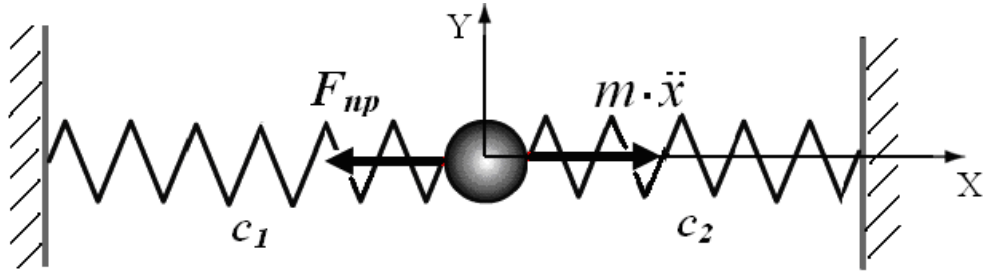


Рисунок 2.5 – Модель пружинного маятника

Відповідно до принципу д'Аламбера

$$-F_{пр} - m \cdot \ddot{x} = 0, \quad (2.6)$$

де $F_{пр}$ – пружна сила, з якою пружина діє на масу m ;

\ddot{x} – друга похідна лінійної деформації пружин вздовж осі X за часом t (проекція на вісь X прискорення, з яким рухається маса m).

Пружну силу можна представити у вигляді

$$F_{пр} = c \cdot x, \quad (2.7)$$

де c – зведена жорсткість пружин.

Положення пружин, що показано на рисунку 2.5, можна розглядати, як їх паралельне з'єднання з масою m , для якого

$$c = c_1 + c_2, \quad (2.8)$$

де c_1, c_2 – жорсткості першої та другої пружин відповідно.

З урахуванням (2.7) рівняння (2.6) представимо у вигляді

$$\ddot{x} + \omega_0^2 \cdot x = 0, \quad (2.9)$$

де
$$\omega_0^2 = \frac{c}{m}. \quad (2.10)$$

Лінійне однорідне рівняння (2.9) має загальний розв'язок

$$x(t) = A \cdot \cos \omega_0 \cdot t + B \cdot \sin \omega_0 \cdot t, \quad (2.11)$$

де ω_0 – **колова частота власних коливань системи** (рад/с), А і В – константи інтегрування, що залежать від початкових умов.

Оскільки значення функцій \sin та \cos повторюються через 2π (рисунок 2.6), колову частоту ω_0 можна визначити через період власних коливань T_0 :

$$\omega_0 = \frac{2 \cdot \pi}{T_0}. \quad (2.12)$$

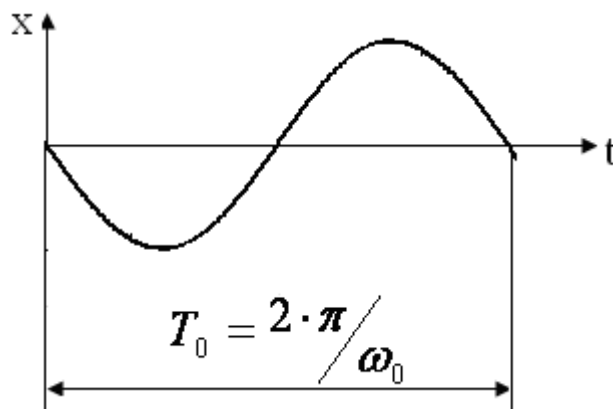


Рисунок 2.6 – Закон зміни лінійної деформації пружин

Після підстановки (2.12) до (2.10) отримаємо

$$m = \frac{c}{\omega_0^2} = \frac{T_0^2 \cdot (c_1 + c_2)}{4 \cdot \pi^2}. \quad (2.13)$$

Для обертового руху характерно, що колова частота коливань ω водночас є і кутовою швидкістю обертання. Наприклад, якщо ротор двигуна обертається з частотою n (об/хв), то відповідна кутова швидкість, а значить і колова частота коливань, становить $\omega = \pi n / 30$ (рад/с). Тоді

$$T = \frac{2 \cdot \pi}{\omega} = \frac{2 \cdot \pi}{\frac{\pi \cdot n}{30}} = \frac{60}{n}. \quad (2.14)$$

Резонанс в системі відбувається за умови: $\omega = \omega_0$, або $n = n_0$, де n_0 – частота обертання ротора двигуна, при якій відбувається резонанс. При резонансному значенні n_0 формула для визначення періоду власних коливань T_0 набуває вигляду:

$$T_0 = \frac{60}{n_0}. \quad (2.15)$$

При заданих значеннях жорсткості c_1 і c_2 в Н/м величина маси m за формулою (2.13) визначається в кілограмах.

Оскільки в основу принципу дії установки 46/3 покладено фізичну модель пружинного маятника, то зведену до точки К масу (рисунок 2.3) можна визначити за формулою (2.13).

Слід взяти до уваги, що величина, яка обернена до періоду коливань T і визначає кількість коливань в секунду, називається секундною (технічною) частотою ν :

$$\nu = \frac{1}{T} = \frac{\omega}{2 \cdot \pi}. \quad (2.16)$$

З формули (2.16) видно, що колова частота коливань більша за секундну в 2π разів. Секундна частота, як правило, вимірюється в герцах (1 Гц = 1 коливання за 1 с).

4 Порядок виконання роботи

1. По лімбі 5 ввиставити кут повороту кривошипа $\varphi = 0^0$ і зафіксувати кривошип гвинтом 6.
2. За допомогою реостата надати двигуну максимальні оберти.
3. Плавню зменшуючи оберти, завести систему в резонанс.
4. Зафіксувати по шкалі мікроамперметра величину струму I в момент резонансу і по тарувальному графіку перерахувати це значення в резонансну частоту обертання n_0 (об/хв). Занести значення n_0 до протоколу.
5. Послідовно фіксуючи положення кривошипа, провести експеримент при кутах $\varphi = 30^0, 60^0, \dots, 330$.
6. По отриманим експериментальним значенням резонансних частот n_0 за формулою (2.15) визначити період коливань T_0 .
7. За формулою (2.13) зробити розрахунок маси m . Жорсткості пружин прийняти $c_1 = c_2 = 3230$ Н/м.

8. Визначити зведений до кривошипа момент інерції $J_{ЗВ}$ за формулою

$$J_{ЗВ} = m_{ЗВ} \cdot r^2, \quad (2.17)$$

де r – радіус маятника, ($r = 0,18$ м).

Результати вимірів і розрахунків оформити у вигляді таблиці (за зразком таблиці 2.1).

9. Побудувати графік $J_{ЗВ}(\varphi)$, виділити середнє значення зведеного моменту інерції $I_{ЗВ}$.

Таблиця 2.1 – Експериментальні дані

Кут повороту кривошипа φ , град	Покази мікроамперметра I , μA	Резонансна частота n_0 , об/хв	Період резонансних коливань T_0 , с	Зведена маса $m_{ЗВ}$, кг	Зведений момент інерції $J_{ЗВ}$, $кг \cdot м^2$
0					
30					
60					
...					
330					

5 Вимоги до звіту з лабораторної роботи №2

При оформленні звіту по лабораторній роботі №2 слід дотримуватися такої послідовності складових:

1. Назва лабораторної роботи.
2. Мета роботи.
3. Теоретичні відомості.

В цей розділ звіту доцільно записати визначення зведеної маси, навести рисунок 2.1 та формули (2.1) – (2.5).

4. Обладнання та інструмент.
5. Опис експериментальної установки.

Сюди слід внести рисунок 2.3 з позначеннями основних елементів, рисунок 2.5, формули (2.13), (2.15).

6. Порядок виконання роботи.

Цей розділ виконується за вказівками п. п. 1 – 9 розділу 3 «Порядок виконання роботи».

7. Висновки по роботі.

В цій частині необхідно зробити висновки щодо залежності зведеної маси від положення ланок механізму; пояснити, як зведена маса впливає на характер руху ведучої ланки механізму.

6 Питання до самостійної підготовки

1. Що називається зведеною масою машинного агрегату ?
2. З якою метою визначається зведена маса або зведений момент інерції механізму ?
3. В якому випадку визначається зведена маса, а в якому – зведений момент інерції ?
4. Який принцип покладений в основу експериментального визначення зведеного моменту інерції кривошипно-повзунного механізму ?
5. З яких основних вузлів складається експериментальна установка ТММ46/3 ?
6. Яку функцію виконує ексцентрик у складі механізму установки ?
7. Яка різниця між коловою і секундною частотою коливань?
8. За яким законом змінюється лінійна деформація пружин ?
9. Яку фізичну модель покладено в основу принципу дії установки 46/3?
10. Як практично визначається в даній роботі власна частота коливань системи ?

Література

1. Теорія механізмів і машин / О.С. Кореняко; за ред. М.К. Афанасьєва. – К.: Вища шк. Головне вид-во, 1987. – 206 с.
2. Артоболевский И.И. Теория механизмов и машин / И.И. Артоболевский. – М.: Наука, Гл. ред. физ.-мат. лит., 1988.– 640 с.
3. Теория механизмов и машин / Фролов К.В., Попов С.А., Мусатов А.К. и др.; под ред. К.В.Фролова.– М.: Высш. шк., 1987. – 496 с.
4. Теория механизмов/ Гавриленко В.А., Минут С.Б., Мусатов А.К. и др.; под ред. В.А. Гавриленко.– М.: Высш. шк., 1973. –511с.
5. Установка для определения приведенного момента инерции механизма (кривошипно-ползунного) экспериментальным методом. Тип ТММ 46/3: Паспорт (объединенный): ТММ 46/3 ПС/ Министерство высшего и среднего специального образования СССР/ Спец. констр. бюро.– Москва, 1979.– 11 с.

ЛАБОРАТОРНА РОБОТА №3
ВИЗНАЧЕННЯ КІНЕМАТИЧНИХ ПАРАМЕТРІВ КУЛІСИ
СИНУСНОГО МЕХАНІЗМУ

Мета роботи: ознайомлення з експериментальними методами визначення переміщень, швидкостей та прискорень куліси синусного механізму.

1 Теоретичні відомості

Кривошипно-кулісні механізми належать до важільних механізмів і служать для перетворення обертального руху кривошипа в обертальний або прямолінійний зворотно-поступальний рух куліси (франц. coulisse). Кулісою називається ланка, що містить в собі напрямну для повзуна – кулісного каменя. Кривошипно-кулісні механізми використовуються в металорізальних верстатах (стругальних, зуборізних), компресорах, насосах, транспортних машинах. В залежності від характеру руху куліси розподіляються на ті, що обертуються, гойдаються та рухаються поступально.

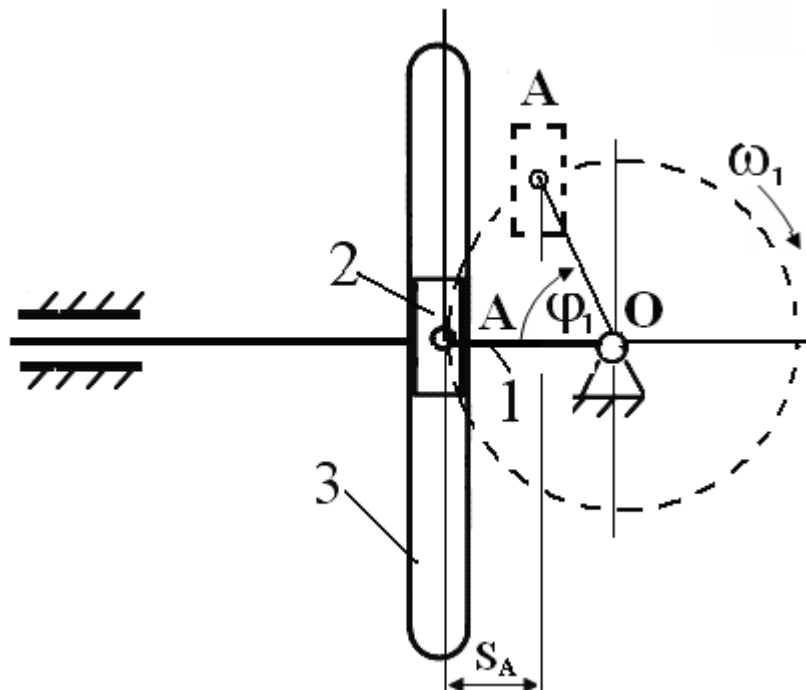


Рисунок 3.1 – Схема кулісного механізму з поступально рухомою кулісою

На рисунку 3.1 наведено кривошипно-кулісний механізм з поступальною рухомою кулісою: обертальний рух кривошипа 1 через кулісний камінь 2 перетворюється в прямолінійний рух куліси 3. Механізм показано в крайньому правому положенні (кут повороту куліси $\varphi_1 = 0$). Пунктирними лініями показано довільне положення механізму для повороту кривошипа OA на кут $\varphi_1 \neq 0$.

Відповідне переміщення точки A з крайнього лівого положення становить

$$S(\varphi_1) = l_{OA} - l_{OA} \cdot \cos \varphi_1 = l_{OA} \cdot (1 - \cos \varphi_1), \quad (3.1)$$

де l_{OA} – довжина кривошипа OA.

Функція $S(\varphi_1)$ називається функцією положення куліси, або кінематичною передаточною функцією (КПФ) нульового порядку. Очевидно, що при повороті кривошипа на кут $\varphi_1 = 180^\circ$, величина $S(\varphi_1)$ дорівнює $2l_{OA}$.

КПФ першого порядку (або аналог швидкості куліси) визначається, як похідна функції положення $S(\varphi_1)$

$$S'(\varphi_1) = \frac{dS(\varphi_1)}{d\varphi_1} = l_{OA} \cdot \sin \varphi_1. \quad (3.2)$$

Оскільки аналог швидкості куліси змінюється за законом синуса, то і механізм називається відповідно синусним.

КПФ другого порядку (або аналог прискорення куліси) визначається, як друга похідна функції положення $S(\varphi_1)$

$$S''(\varphi_1) = \frac{d^2 S}{d\varphi_1^2} = l_{OA} \cdot \cos \varphi_1. \quad (3.3)$$

Лінійна швидкість точки A при $\varphi_1 = \omega_1 t$

$$V(\varphi_1) = S'(\varphi_1) \cdot \omega_1 = l_{OA} \cdot \omega_1 \cdot \sin(\omega_1 \cdot t). \quad (3.4)$$

Лінійне прискорення точки A

$$\begin{aligned} a(\varphi_1) &= S''(\varphi_1) \cdot \omega_1^2 + S'(\varphi_1) \cdot \varepsilon_1 = \\ &= l_{OA} \cdot (\omega_1^2 \cdot \cos(\omega_1 \cdot t) + \varepsilon_1 \cdot \sin(\omega_1 \cdot t)). \end{aligned} \quad (3.5)$$

Лінійна швидкість точки А набуває максимального значення при $\sin(\omega t) = 1$:

$$V_{\max} = S'(\varphi_1) \cdot \omega_1 = l_{OA} \cdot \omega_1. \quad (3.6)$$

Для визначення максимального значення лінійного прискорення точки А необхідно знати два кінематичні параметри: ω_1 та ε_1 .

При рівномірному обертанні кривошипа $\varepsilon_1 \approx 0$, тоді

$$a_{\max} = l_{OA} \cdot \omega_1^2. \quad (3.7)$$

Переміщення, швидкість та прискорення точки А можна визначити також за допомогою кінематичних діаграм, отриманих експериментально (рисунк 3.2).

Масштабний коефіцієнт часу μ_t визначається за формулою

$$\mu_t = \Delta t / L, \quad (3.8)$$

де Δt – різниця між двома позначками на осі часу x_t , с; L – відстань між позначками, мм.

Для визначення масштабного коефіцієнту переміщень μ_s слід дійсне максимальне переміщення куліси $S_{\max} = 0,1$ м поділити на величину максимальної ординати діаграми переміщень h_s

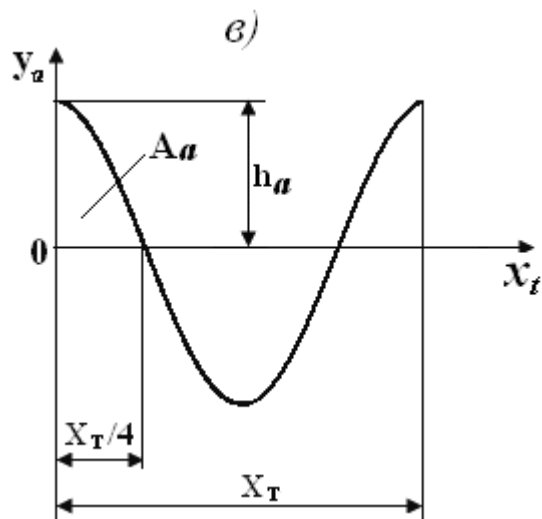
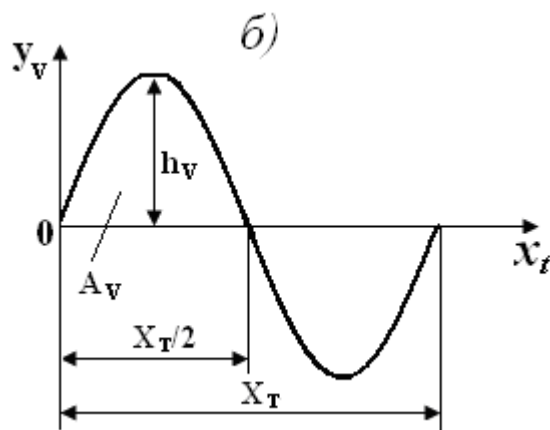
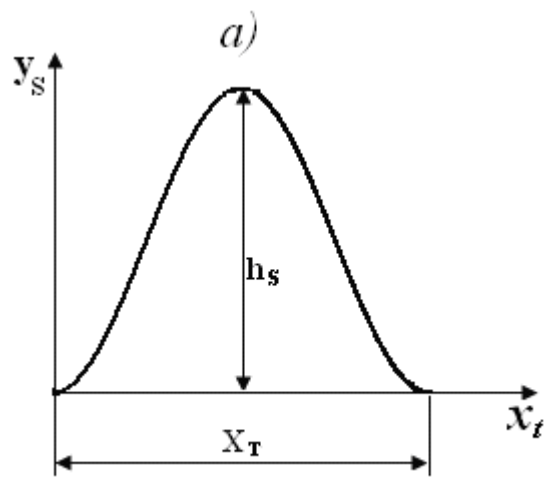
$$\mu_s = \frac{S_{\max}}{h_s}, \frac{м}{мм}. \quad (3.9)$$

При визначенні масштабного коефіцієнту швидкостей необхідно врахувати, що

$$S_{\max} = \int_0^{T/2} v(t) dt, \quad (3.10)$$

де T – період (час, за який кривошип здійснює повний оберт);

$v(t)$ – функція швидкості.



a) – діаграма переміщень; *б)* – діаграма швидкостей;
в) – діаграма прискорень

Рисунок 3.2 – Кінематичні діаграми для куліси синусного механізму

В свою чергу

$$v(t) = y_v(x_t) \cdot \mu_v, \quad (3.11)$$

де $y_v(x_t)$ – ордината кінематичної діаграми швидкостей (рисунок 3.2,б); μ_v – масштаб швидкості.

Крім того,

$$dt = dx_t \cdot \mu_t, \quad (3.12)$$

де x_t – горизонтальна координата кінематичної діаграми швидкостей, мм; μ_t – масштаб часу, с/мм.

З урахуванням (3.11) і (3.12) вираз (3.10) набуває вигляду

$$S_{\max} = \mu_v \mu_t \int_0^{T/2} y_v(x_t) dx_t = \mu_v \mu_t A_v, \quad (3.13)$$

де A_v – площа, що утворена кривою $y_v(x_t)$ та віссю абсцис на ділянці $0 \leq x_t \leq T/2$ (рисунок 3.2,б).

Величина площі A_v визначається за формулою

$$A_v = h_v X_T / \pi, \quad (3.14)$$

де h_v – максимальна ордината діаграми швидкостей, мм; X_T – координата кінематичної діаграми, що відповідає періоду зміни швидкості за один оберт кривошипа, мм (рисунок 3.2,б).

Враховуючи, що $S_{\max} = 0,1$ м, з виразу (3.13) отримаємо

$$\mu_v = \frac{0,1}{\mu_t \cdot A_v}, \frac{м/с}{мм}. \quad (3.15)$$

Максимальна швидкість куліси

$$v_{\max} = h_v \cdot \mu_v, м/с. \quad (3.16)$$

Масштабний коефіцієнт для прискорень μ_a можна отримати з виразу:

$$v_{\max} = \int_0^{T/4} a(t) dt = \mu_a \mu_t \int_0^{T/4} y_a(x_t) dx_t = \mu_a \mu_t A_a, \quad (3.17)$$

де A_a – площа, що утворена кривою $y_a(x_t)$ та віссю абсцис на ділянці $0 \leq x_t \leq T/4$ (рисунок 3.2,в).

Величина площі A_a визначається за формулою:

$$A_a = h_a X_T / 2\pi, \quad (3.18)$$

де h_a – максимальна ордината діаграми прискорень, мм; X_T – координата кінематичної діаграми, що відповідає періоду зміни прискорення за один оберт кривошипа, мм (рисунок 3.2,в).

З виразу (3.17) отримаємо

$$\mu_a = \frac{V_{\max}}{\mu_t \cdot A_a}, \frac{м/с^2}{мм}. \quad (3.19)$$

Максимальне прискорення куліси

$$a_{\max} = h_a \cdot \mu_a, м/с^2. \quad (3.20)$$

2 Обладнання та інструмент

Лабораторна робота виконується на установці типу ТММ – 2 для визначення переміщень, швидкостей та прискорень куліси. Для відтворення кінематичних діаграм при виконанні роботи використовується осцилограф-приставка IRIS, яка приєднується до комп'ютера через порт USB 1.1. Для обробки кінематичних діаграм потрібна міліметрова лінійка.

3 Опис експериментальної установки

Установка ТММ – 2 (рисунок 3.3) є машинним агрегатом, що складається з електричного двигуна II, клинопасового приводу I, кривошипно-кулісного механізму III та робочої машини IV – компресора простої дії. Ротор трифазного двигуна має в номінальному режимі швидкість 1410 об/хв.

Двоступеневі шківни 18 і 30 клинопасової передачі розташовані на валу двигуна II та на валу 26 кривошипа 27. Діаметри шківів дозволяють отримувати передаточні відношення між ротором двигуна і кривошипом $i=2,5$ та $i=4$. В кривошипно-кулісному (синусному) механізмі III обертальний рух кривошипа перетворюється в нерівномірний обернено-поступальний рух куліси 29, у вертикальному пазу якої рухається повзун 28. Куліса з'єднана овальним кільцем 38 зі штоком 37 поршня 35, що рухається в циліндрі 36 компресора IV. Кількість подвійних ходів за 1 секунду поршня становить 6 або 9 в залежності від встановленого значення i . Під час руху поршня вліво (холостий хід) впускний клапан 33 відкривається і повітря надходить до циліндру. При зворотному русі (робочий хід) повітря в циліндрі стискається, впускний клапан 34 відкривається і стиснуте повітря виходить в атмосферу. Момент відкриття клапана 34 (а значить і робочу характеристику компресора) можна регулювати поворотом спеціальної гайки (на схемі не показано).

Для забезпечення рівномірності руху на валу двигуна розміщено маховик 32, а на валу кривошипа 26 – змінні маховики 17.

Датчики, якими оснащено установку ТММ – 2, дозволяють електричним методом вимірювати всі основні кінематичні і динамічні параметри машинного агрегату.

Датчик лінійного переміщення куліси S утворений котушкою з двома обмотками 3 і 4, всередині якої переміщується стальний сердечник 5, з'єднаний з кулісою. На первинну обмотку 4 подається змінна напруга $U_1 = 6$ В, а вторинна обмотка 3 з'єднана з випрямним мостом 2 та індуктивно-ємкостним фільтром 1. Змінна напруга U_2 на обмотці 3 пропорційна до величини переміщення сердечника 5 всередину котушки, тобто переміщенню куліси. Напруга U_2 спрямляється мостом 2, згладжується фільтром 1 і перетворюється таким чином в постійну напругу, яка пропорційна переміщенню куліси і може реєструватися на осцилографі та дисплеї з'єданого з ним комп'ютера.

Датчик лінійної швидкості куліси V складається з постійного магніту 6, що переміщується разом з кулісою вздовж катушок 7 і 11, жорстко закріплених на нерухомому сердечнику 8. Під час руху магніту 6 в катушках, внаслідок індукції, створюється електрорушійна сила, що є пропорційною до швидкості куліси. Для реєстрації сигнал з катушок передається на осцилограф, а від нього – на дисплей комп'ютера.

Лінійне прискорення куліси a вимірюється за допомогою двох тензодатчиків 10 і 12, що наклеєні на вертикальний стержень – балку 9 і підключені за мостовою схемою. Верхня частина цього стержня жорстко з'єднана із штоком куліси 29, а на нижній закріплено інерційну масу у вигляді кульки 13. Під час руху куліси балка 9 вигинається під дією сили інерції, яка визначається прискоренням кульки, і деформує тензодатчики 10 і 12. Сигнали датчиків через підсилювач подаються спочатку на осцилограф і надалі – на дисплей комп'ютера. Для зменшення впливу власної частоти коливань стержня 9 на сигнали датчиків його розміщено в ємкості з демпфівальною рідиною.

Установка ТММ – 2 має також **датчики кутових переміщень** для вала електродвигуна і вала кривошипа. Вони складаються з постійних підковоподібних магнітів 16 з обмотками 15 і сталених зубчастих дисків 19 та 31, закріплених на валах кривошипа та електродвигуна відповідно. При обертанні кожного диска, коли його зубець проходить поблизу полюсів магніту, в обмотці 15 індукуються струм, при проходженні западини – струм зникає. Імпульси струму подаються на осцилограф у вигляді періодичної гострокінцевої кривої, відстань між вершинами якої відповідає куту повороту диска: для диска двигуна $\Delta\varphi_1 = 90^\circ$, для вала кривошипа $\Delta\varphi_1 = 30^\circ$. Мітки на кривій, що відповідають кутам повороту диска кривошипа на 360° , визначаються за допомогою **датчика початку циклу S_0** . Датчик має вигляд контактної кільця 21 на валу кривошипа. Кільце розмикає контакти 14 в той момент, коли куліса 29 проходить через крайнє ліве положення (початок робочого ходу компресора).

Для визначення осьових сил, що діють на шток куліси 29, всередині та зовні кільця 38 наклеєні тензодатчики 39 і 40. Тензодатчики підключено за мостовою схемою, сигнали з якої після підсилення надходять до осцилографа.

Датчик крутильного моменту на валу 26 кривошипа 27 містить в собі два тензодатчики 24 і 25, наклеєні під кутами 45^0 до валу 26 і перпендикулярно один до одного. Сигнали з датчиків, підключених за мостовою схемою, через контактні кільця 23 зі щітками 22 подаються на підсилювач та осцилограф з подальшим виводом та реєстрацією на дисплеї комп'ютера.

Живлення електричних ланцюгів датчиків S і S_0 здійснюється за допомогою блока V .

4 Порядок виконання роботи

1. Перед виконанням роботи пройти інструктаж з техніки безпеки (проводить викладач).
2. Підготувати установку ТММ-2 до роботи, встановив за завданням викладача режим роботи компресора та передаточне відношення клинопасової передачі.
3. Підключити установку ТММ-2 до підсилювача та осцилограф-приставки IRIS (виводи датчиків переміщення, швидкості, початку циклу та відмітнику часу з'єднуються безпосередньо з входом осцилографа; датчик прискорень підключається до осцилографа через підсилювач). Вихід осцилографа з'єднати з системним блоком комп'ютера.
4. Підключити до електромережі установку ТММ-2, осцилограф-приставку IRIS, системний блок та дисплей комп'ютера.
5. Ввімкнути двигун установки. За допомогою встановленого програмного забезпечення для осцилограф-приставки IRIS відрегулювати швидкість розгортки так, щоб на екрані дисплею спостерігалось стійке відображення кривих в межах одного циклу.
6. Скопіювати з екрану зображення осцилограм переміщень, швидкостей та прискорень. Вимкнути двигун установки. Зробити роздруківку зображень осцилограм.

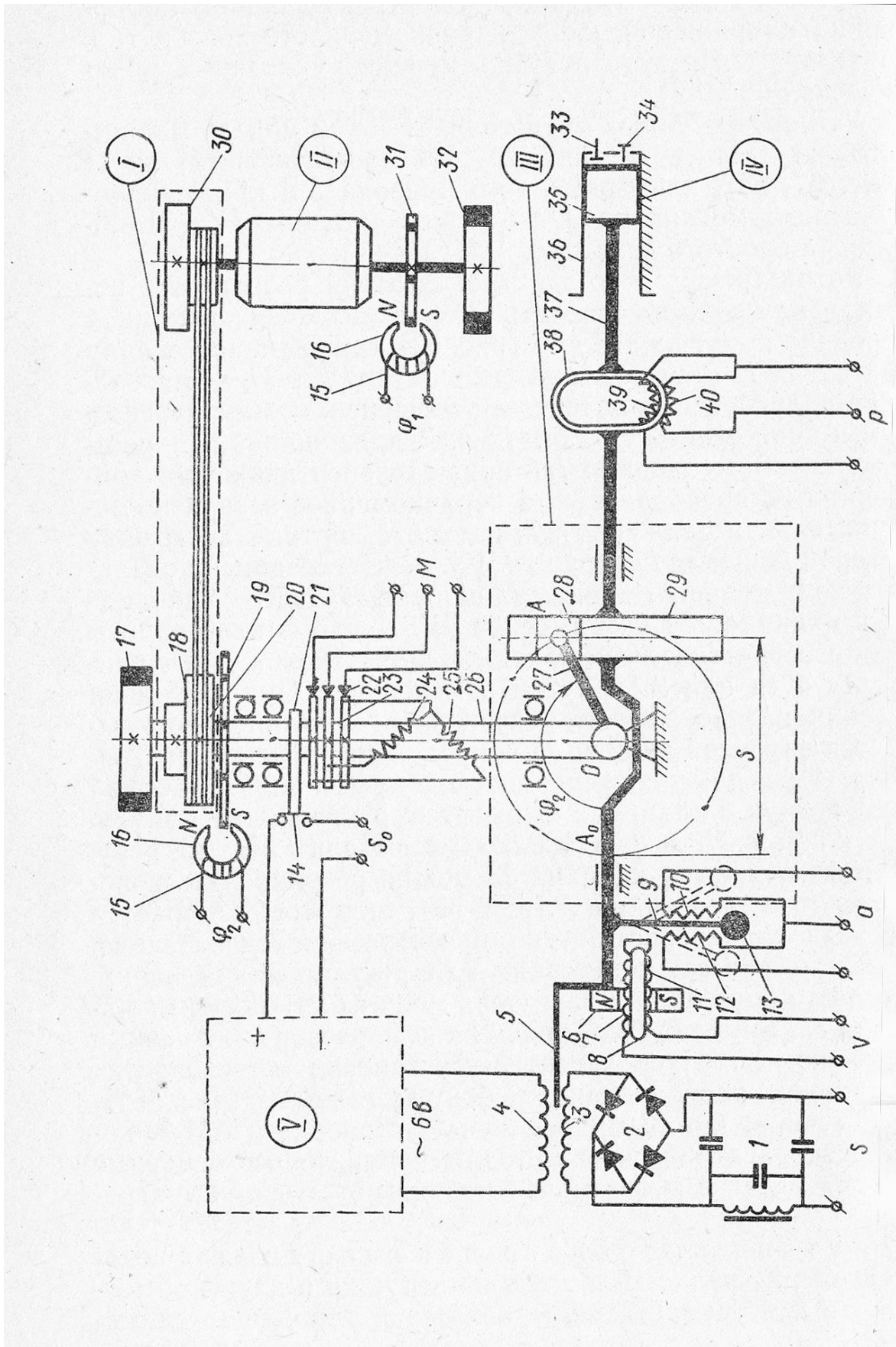


Рисунок 3.3 – Схема експериментальної установки

7. За формулою (3.8) визначити масштабний коефіцієнт часу μ_t , прийняв відстань L в межах 150...200 мм.

8. За допомогою лінійки виміряти на кінематичних діаграмах відрізки X_T, h_V, h_a (в мм).

9. За формулами (3.14) та (3.18) обчислити площі A_V, A_a .

10. За формулами (3.15) та (3.19) обчислити масштабні коефіцієнти μ_V, μ_a .

11. За формулами (3.16) та (3.20) обчислити максимальні значення швидкості і прискорення куліси, порівняти їх з теоретичними величинами, визначеними за формулами (3.6) та (3.7).

5 Вимоги до звіту з лабораторної роботи №3

При оформленні звіту по лабораторній роботі №3 слід дотримуватися такої послідовності складових:

1. Назва лабораторної роботи.
2. Мета роботи.
3. Теоретичні відомості.

В цьому розділі звіту доцільно навести рисунки 3.1, 3.2 та формули (3.1) – (3.20).

4. Обладнання та інструмент.
5. Опис експериментальної установки.

В цій частині слід показати спрощену схему експериментальної установки (рисунок 3.3) із зазначенням двигуна, клинопасової передачі, кулісного механізму та датчиків для визначення переміщень, швидкостей і прискорень. Коротко пояснити принцип дії датчиків.

6. Порядок виконання роботи.

Цей розділ виконується за вказівками п. п. 1 – 11 розділу 4 «Порядок виконання роботи». В звіт необхідно включити роздруківки осцилограм переміщень, швидкостей та прискорень з нанесеними на них позначеннями.

7. Висновки по роботі.

В висновках необхідно зробити оцінку точності експериментального вимірювання кінематичних параметрів куліси.

6 Питання до самостійної підготовки

1. В чому полягає сутність електричного метода виміру кінематичних параметрів механізму ?
2. Назвіть основні вузли установки ТММ – 2, як машинного агрегату.
3. На яких фізичних принципах ґрунтується побудова датчиків для виміру переміщень, швидкостей і прискорень куліси ?
4. Як визначаються масштабні коефіцієнти для переміщень, швидкостей і прискорень ?
5. Як регулюється робоча характеристика компресора експериментальної установки ТММ – 2 ?
6. Яким чином встановлюється передаточне відношення між ротором двигуна і кривошипом ?

7 Література

1. Теорія механізмів і машин / О.С. Кореняко; за ред. М.К. Афанасьєва. – К.: Вища шк. Головне вид-во, 1987. – 206 с.
2. Артоболевский И.И. Теория механизмов и машин / И.И. Артоболевский. – М.: Наука, Гл. ред. физ.-мат. лит., 1988.– 640 с.
3. Теория механизмов и машин / Фролов К.В., Попов С.А., Мусатов А.К. и др.; под ред. К.В.Фролова.– М.: Высш. шк., 1987. – 496 с.
4. Установка для дослідження кулісного механізму. Тип ТММ – 2: Паспорт ТММ – 2/ Министерство высшего и среднего специального образования СССР/ Спец. констр. бюро.– Москва, 1971.– 28 с.
5. Лабораторные работы по теории механизмов и машин / Е.А. Камцев, В.К. Акулич, Э. И. Астахов, С.М. Жуков. – Минск:Вышэйш. школа, 1976. – 176 с.

ЛАБОРАТОРНА РОБОТА №4
ВИЗНАЧЕННЯ КОЕФІЦІЄНТА КОРИСНОЇ ДІЇ
ГВИНТОВОГО МЕХАНІЗМУ

Мета роботи: експериментальне визначення залежності коефіцієнта корисної дії гвинтового механізму від матеріалів гайки і осьових навантажень.

1 Теоретичні відомості

Гвинтові механізми служать для перетворення обертального руху в прямолінійний, поступальний. У сучасному машинобудуванні вони набули широкого застосування завдяки простоті конструкції і виготовлення, компактності, здатності забезпечувати самогальмування при малих кутах підйому гвинтової лінії.

Недоліком цих механізмів є велике тертя в різьбі, що обумовлює її підвищене спрацювання і низький коефіцієнт корисної дії (ККД).

На рис. 4.1 показано схему дії сил в гвинтовій парі з **прямокутною** різьбою, де Q , P – осьове і колове зусилля в гвинтовій парі відповідно. Оскільки закон розподілу тиску по гвинтовій лінії невідомий, можна наближено вважати, що тиск гайки 1 на гвинт 2 передається по середній лінії різьби, тобто колове зусилля P умовно прикладене по колу середнього діаметру d_2 різьби. Для **рівномірного** руху гайки в напрямку протилежному дії сили Q величина P визначається за формулою

$$P = \frac{2 \cdot M}{d_2}, \quad (4.1)$$

де M – прикладений до гайки момент рушійних сил.

Крім того, при аналізі руху гайки приймається допущення, що її просторовий рух по витку гвинта можна розглядати, як підняття вантажу Q по похилій площині АВ під дією сили P (рисунок 4.2). Площина АВ є розгорткою гвинтової лінії і утворює з катетом АС кут γ – **кут підйому середньої гвинтової лінії** (кут підйому різьби). Величина кута γ визначається за формулою

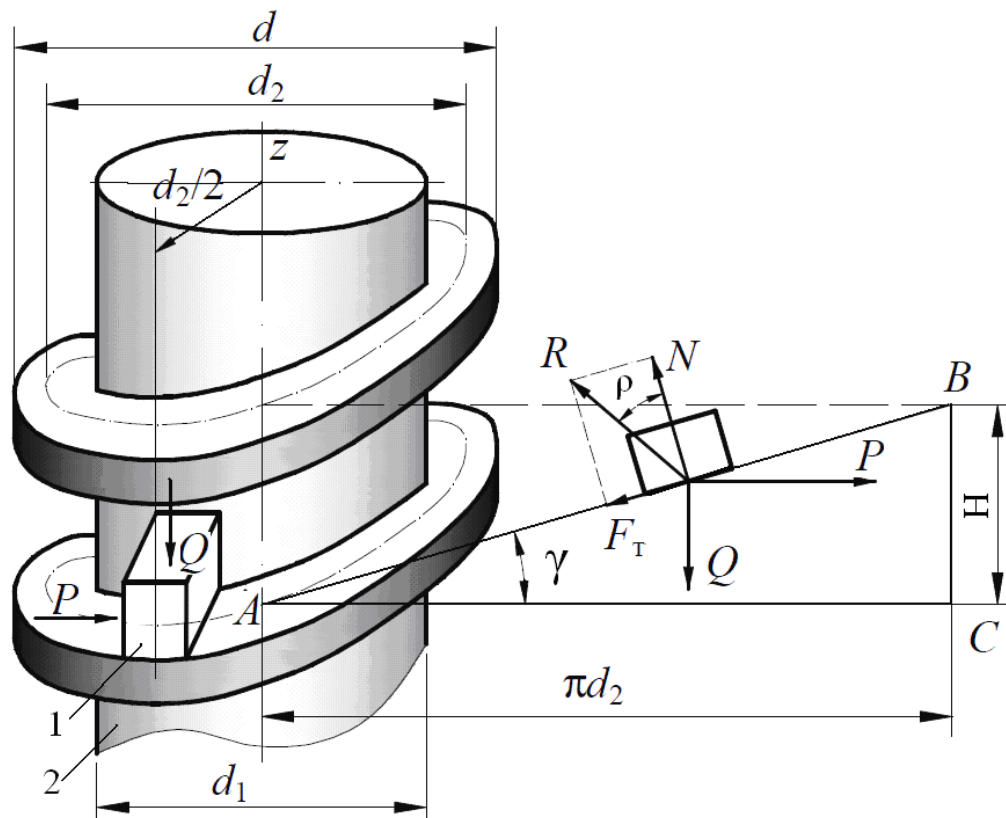


Рисунок 4.1 – Схема дії сил в гвинтовій парі

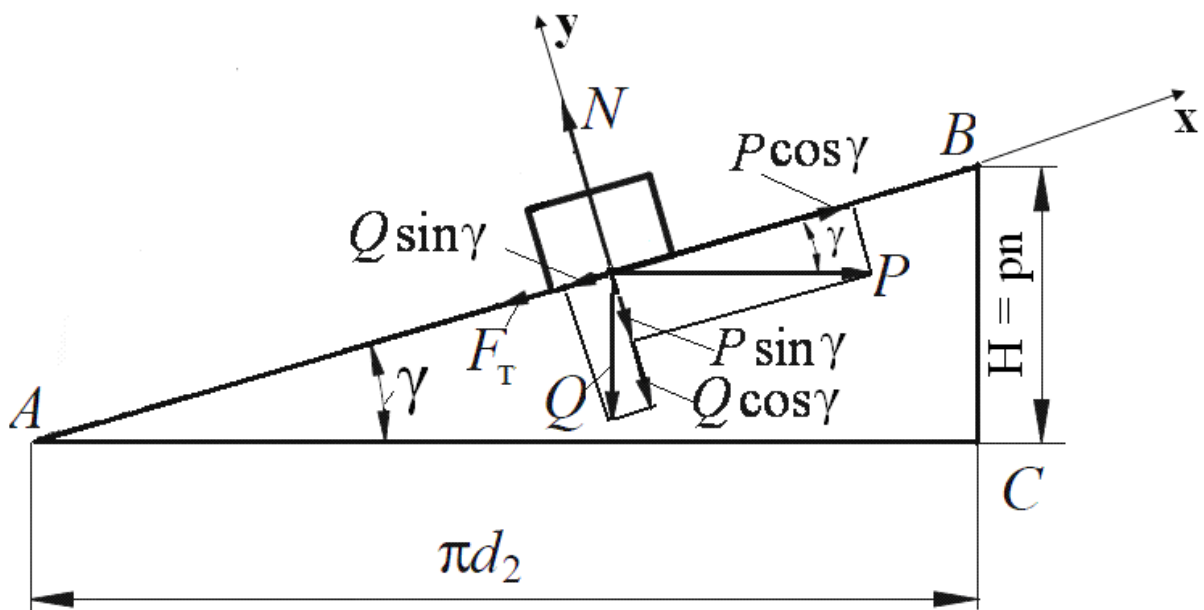


Рисунок 4.2 – Дія сил на тіло, що рухається на похилій площині

$$\gamma = \arctg \frac{p \cdot n}{\pi \cdot d_2}, \quad (4.2)$$

де n – кількість заходів (ниток) різьби; p – крок гвинтової лінії.

Для гвинтових ліній слід розрізняти такі поняття, як **крок і хід**. **Крок гвинтової лінії** – це відстань, виміряна по твірній між однойменними точками сусідніх витків різьби. **Хід гвинтової лінії H** – це відстань, виміряна по твірній між однойменними точками одного і того ж витка різьби: $H = p \cdot n$. В кінематичній парі «гвинт – гайка» ходом гвинта є осьове переміщення гайки за її один повний оберт. Для одноходового гвинта ($n = 1$) висота похилої площини ВС відповідає одному кроку гвинтової лінії p , тобто $H = p$.

Окрім сил Q і P на тіло, що рухається вздовж лінії АВ, діють нормальна реакція з боку похилої площини N та сила тертя F_T :

$$N = P \cdot \sin \gamma + Q \cdot \cos \gamma. \quad (4.3)$$

$$F_T = f \cdot N = \operatorname{tg} \rho \cdot N, \quad (4.4)$$

де ρ – кут тертя (рисунок 4.1); f – коефіцієнт тертя тіла по похилій площині:

$$f = \operatorname{tg} \rho.$$

В сукупності сили Q, P, T і F_T утворюють плоску систему збіжних сил. Запишемо рівняння рівноваги цієї системи в проекції на вісь x :

$$\sum X_i = P \cdot \cos \gamma - Q \cdot \sin \gamma - F_T = 0. \quad (4.5)$$

Після підстановки (4.3) та (4.4) до (4.5) отримаємо

$$P = Q \cdot \frac{\sin \gamma + f \cdot \cos \gamma}{\cos \gamma - f \cdot \sin \gamma} = Q \cdot \frac{\operatorname{tg} \gamma + f}{1 - f \cdot \operatorname{tg} \gamma} = Q \cdot \frac{\operatorname{tg} \gamma + \operatorname{tg} \rho}{1 - \operatorname{tg} \rho \cdot \operatorname{tg} \gamma} = Q \cdot \operatorname{tg} (\gamma + \rho). \quad (4.6)$$

Зауважимо, що отримане співвідношення (4.6) справедливо для випадку **підйому** тіла по похилій площині або гайки по гвинту (для ведучого обертального руху). В разі переміщення тіла в зворотному напрямку від В до А, тобто **при опусканні** гайки вниз (коли ведучим є поступальний рух), рівняння рівноваги (4.5) зміниться, внаслідок чого формула (4.6) набуває вигляду

$$P = Q \cdot \operatorname{tg}(\varphi - \rho) \quad (4.7)$$

На підставі формул (4.6) та (4.7) визначимо момент в гвинтовій парі

$$M = P \cdot \frac{d_2}{2} = Q \cdot \frac{d_2}{2} \operatorname{tg}(\varphi \pm \rho) \quad (4.8)$$

Знак плюс в дужках формули (4.8) слід брати за умови, коли напрями руху гайки і сили Q є протилежними, тобто при підйомі гайки. При опусканні гайки в дужках береться знак мінус.

Якщо $\gamma < \rho$, то під час руху гайки вниз в гвинтовому механізмі має місце **самогальмування**. Сутність самогальмування полягає в неможливості самочинного відносного руху гвинта і гайки шляхом перетворення поступального руху в обертальний.

Коефіцієнт корисної дії гвинтової пари η визначається, як відношення роботи сил корисного опору A_K до роботи рушійних сил A_P :

$$\eta = \frac{A_K}{A_P} \quad (4.9)$$

Взагалі ККД є одним з критеріїв, що характеризують ступінь досконалості механізму. ККД показує, яку частину корисна робота становить від повної (затраченої) роботи.

При підйомі гайки рушійною силою P на висоту $BC = H = pn$:

$$\eta = \frac{A_K}{A_P} = \frac{Q \cdot p \cdot n}{2 \cdot \pi \cdot M} = \frac{p \cdot n}{\pi \cdot d_2 \cdot \operatorname{tg}(\varphi + \rho)} = n \cdot \frac{\operatorname{tg}(\varphi)}{\operatorname{tg}(\varphi + \rho)} \quad (4.10)$$

При опусканні гайки вниз рушійною силою виступає сила Q :

$$\eta = \frac{A_K}{A_P} = \frac{2 \cdot \pi \cdot M}{Q \cdot p \cdot n} = \frac{\pi \cdot d_2 \cdot \operatorname{tg}(\varphi - \rho)}{p \cdot n} = \frac{\operatorname{tg}(\varphi - \rho)}{n \cdot \operatorname{tg} \gamma} \quad (4.11)$$

Очевидно, що при самогальмуванні, коли $\gamma < \rho$, значення ККД, обчислене за формулою (4.11), буде від'ємним.

Отримані рівняння справедливі для прямокутної різьби (рисунок 4.3) з кутом профілю $\alpha = 0$, яка застосовується в деяких з'єднаннях для забезпечен-

ня самовідгвинчування: в ручних лещатах, малонавантажених гвинтових підйомних пристроях тощо. Прямокутна різьба не регламентована стандартом, її використання обмежено внаслідок складності виготовлення та меншої міцності порівняно з іншими видами різьб.

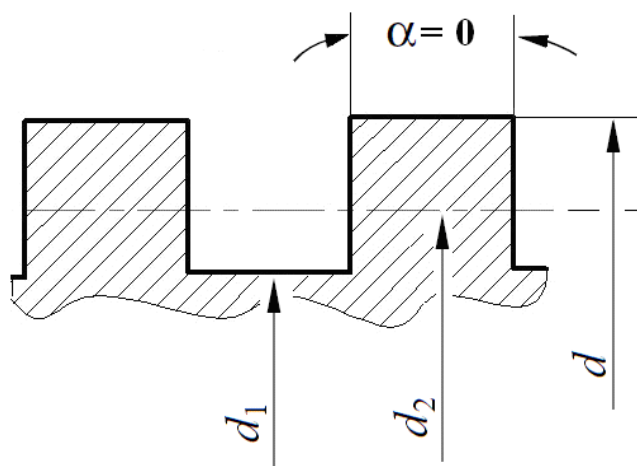


Рисунок 4.3 – Переріз гвинта з прямокутною різьбою

Якщо профільний кут різьби α є відмінним від нуля, то замість кута тертя ρ до розгляду вводиться **зведений кут тертя** ρ^* , що визначається з умови

$$\operatorname{tg} \rho^* = f^* = \frac{f}{\cos(\alpha/2)} \quad (4.12)$$

де f^* – зведений коефіцієнт тертя.

Такий підхід ґрунтується на допущенні, що рух гайки є аналогічним до руху клинчастого повзуна по жолобу, у якого кут між вертикальною віссю і стінками дорівнює $90^\circ - \alpha$.

Оскільки тільки у прямокутній різьбі $\alpha = 0$, то $\rho^* = \rho$ або $f^* = f$. Отже, серед інших видів різьби прямокутна має найвищий коефіцієнт корисної дії. Наприклад, для метричної різьби з трикутним профілем: $\alpha = 60^\circ$, $f^* = 1,155 \cdot f$. Оскільки $f^* > f$, то ККД у метричної різьби є меншим, ніж у прямокутній. Незважаючи на це, метрична різьба має поширене застосування – переважно, як кріпильна різьба.

Крім прямокутної та метричної різьби, поширеними є також трапецеїдальна та упорна різьби. Порівняно з прямокутною різьбою вони мають більш високу міцність і жорсткість, завдяки чому використовуються в гвинтових механізмах із знакозмінними та ударними навантаженнями.

Найвищу міцність з усіх вищезазначених різьб має метрична різьба.

2 Обладнання та інструмент

Лабораторна робота виконується на установках типу ТММ – 33М для визначення коефіцієнту корисної дії гвинтових пар. Для проведення роботи необхідні: індикатор годинникового типу; набори гвинтів, вкладишів гайок та вантажів; тарувальний графік установки.

3 Опис експериментальної установки

Основною частиною експериментальної установки ТММ – 33М (рис. 4.4) є гвинтовий механізм, що складається з гвинта 1 та гайки 2 із змінними вкладишами. Установка монтується стаціонарно на вертикально розташованому корпусі, в верхній частині якого закріплено кронштейн 3 з підшипниковим вузлом для кріплення електропривода (мотор-редуктора) 4. В процесі роботи обертання гвинта здійснюється через муфту від вихідного вала редуктора, при цьому гайка рухається поступально вгору або вниз. Для запобігання обертанню гайки служить круглий повзун, що пересувається в пазу корпусу. Нижньою опорою гвинта є шарикопідшипниковий підп'ятник 5. Осьове навантаження на гайку здійснюється через підвіску 6 змінними вантажами 7.

Середній момент в гвинтовій парі визначається за принципом виміру реактивного моменту. Для цього жорстко з'єднана система мотор-редуктор не закріплена на корпусі, а має можливість обертання навколо власної осі.

При обертанні гвинта реактивний момент повертає статор мотор-редуктора, який натискає на плоску пружину 8. Величина деформації пружини, що пропорційна моменту, вимірюється індикатором годинникового типу 9.

Управління установкою є автоматизованим. При натисканні кнопки на спеціальному щитку, що праворуч, виконується повний робочий цикл: хід гайки вгору – реверс двигуна – хід гайки вниз – повертання в початкове положення – вимикання двигуна.

Швидкість обертання гвинта – 60 об/хв, максимальний робочий хід гайки по гвинту – 300 мм.

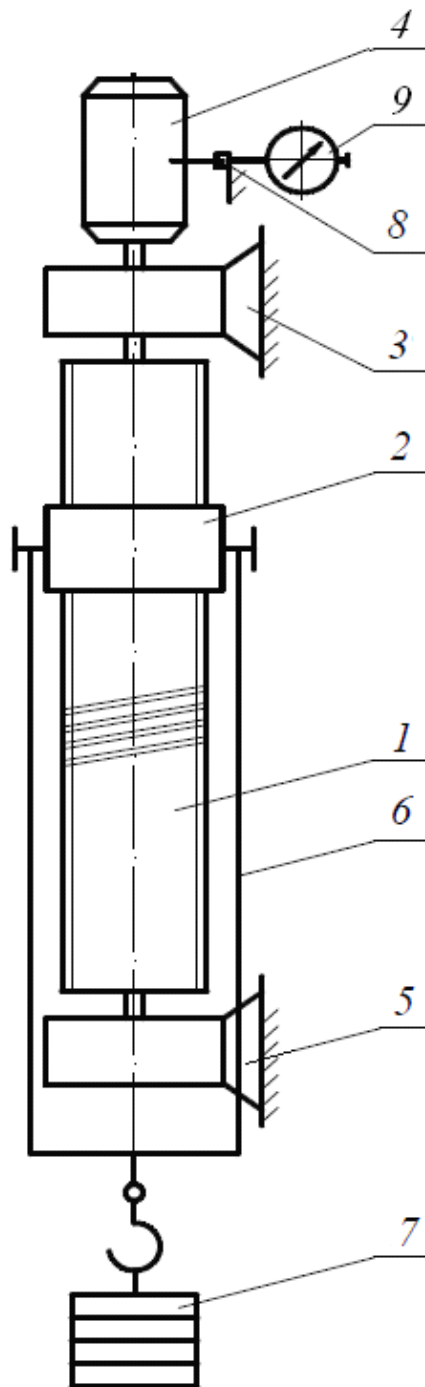


Рисунок 4.4 – Схема експериментальної установки ТММ – 33М

Установку ТММ – 33М оснащено змінними комплектами гвинтових пар:

№1 – різьба М42х4,5; №2 – різьба прямокутна однозахідна 42х4,5;

№3 – різьба прямокутна трьохзахідна 42х3 (Р4,5).

Матеріал всіх гвинтів – сталь 45.

Матеріали змінних вкладишів гайок: – сталь 45; бронза ОЦС 5- 5- 5.

4 Порядок виконання роботи

1. Ознайомитися з конструкцією експериментальної установки ТММ – 33М.

2. Вибрати гвинт і вкладиш для гайки, визначити їх матеріал і геометричні параметри (таблиця 4.1). Закріпити гвинт і вкладиш в установку.

3. Гайку опустити в нижнє положення і навантажити силою 30 Н (вагою підвіски).

4. Тумблером увімкнути живлення і натисканням кнопки "Пуск" включити двигун. Під час руху гайки вгору тричі зняти показання індикатора і занести значення n_1 , n_2 , n_3 до таблиці 4.2. Підрахувати середнє значення n_c .

5. Повторити експеримент для вантажів вагою 50, 80 та 100 Н.

6. Замінити вкладиш гайки на інший і провести ті ж випробування, що і для першого вкладишу. Результати всіх вимірювань внести до таблиці 4.2.

Таблиця 4.1 – Параметри гвинта

Назва параметра	Числове значення
Тип різьби	
Число заходів, n	
Крок, p	
Хід, $H = pn$	
Зовнішній діаметр, d	
Внутрішній діаметр, d_1	
Середній діаметр, d_2	
Кут підйому різьби, γ	
Кут при вершині різьби (кут профілю), α	

Таблиця 4.2 – Результати вимірів та розрахунків для руху гайки вгору

№ з/п	Навантаження гайки Q, Н	Показання індикатора				Момент в гвинтовій парі M, Н·мм	Робота рушійних сил A _p , Дж	Корисна робота A _к , Дж	Коефіцієнт корисної дії, η
		n ₁	n ₂	n ₃	n _c				
Гвинт з прямокутною різьбою, матеріал змінного вкладиша – сталь 45									
1	30								
2	50								
3	80								
4	100								
Гвинт з прямокутною різьбою, матеріал змінного вкладиша – бронза ОЦС 5- 5- 5									
1	30								
2	50								
3	80								
4	100								

7. Для кожної величини навантаження Q (таблиця 4.2) визначити момент M в гвинтовій парі за тарувальним графіком установки в залежності від середнього значення показань індикатора n_c.

8. Визначити роботу рушійних сил за один оберт гвинта

$$A_p = 2 \cdot \pi \cdot M. \quad (4.13)$$

9. Визначити корисну роботу за один оберт гвинта

$$A_k = Q \cdot H. \quad (4.14)$$

10. Визначити експериментальне значення коефіцієнта корисної дії гвинтової пари за формулою (4.9).

11. Побудувати графіки зміни коефіцієнта корисної дії гвинтової пари η в залежності від осьового навантаження гайки (дві криві, кожна з яких відповідає вибраній різьбі гвинта та матеріалу вкладишу).

12. Для кожного з випробувань (таблиця 4.2) за формулою (4.10) визначити теоретичне значення ККД гвинтової пари.

Для гвинта з прямокутною різьбою прийняти

$$\rho = \arctg f. \quad (4.15)$$

Величину коефіцієнту тертя f вибрати з таблиці (4.3).

Для гвинта з метричною різьбою замість кута тертя ρ прийняти зведений кут тертя ρ^* (формула 4.12).

Таблиця 4.3 – Орієнтовні значення коефіцієнтів тертя

Пари матеріалів	Тертя спокою		Тертя ковзання	
	без мащення	з мащенням	без мащення	з мащенням
Сталь – сталь	0,15	0,10 – 0,12	0,15	0,05 – 0,10
Сталь –чавун	0,30	–	0,18	0,05 – 0,15
Сталь –бронза	0,12	0,08 – 0,12	0,10	0,07 – 0,10
Чавун – бронза	–	–	0,15 – 0,20	0,07 – 0,15
Метал - деревина	0,50 – 0,60	0,10 – 0,20	0,30 – 0,60	0,10 – 0,20
Гума – чавун	–	–	0,80	0,50

5 Вимоги до звіту з лабораторної роботи №4

При оформленні звіту по лабораторній роботі №4 слід дотримуватися такої послідовності складових:

1. Назва лабораторної роботи.
2. Мета роботи.
3. Теоретичні відомості.

В цьому розділі звіту доцільно навести рисунок 4.2, формули (4.1), (4.2); записати визначення кута підйому різьби, кроку і ходу гвинтової лінії, кута тертя, самогальмування; навести формули (4.9) – (4.12).

4. Обладнання та інструмент.
5. Опис експериментальної установки.

Сюди слід внести рисунок 4.4 з позначеннями основних елементів.

6. Порядок виконання роботи.

Цей розділ виконується за вказівками п. п. 1 – 12 розділу 4 «Порядок виконання роботи».

7. Висновки по роботі.

В цій частині необхідно зробити висновки щодо залежності ККД гвинтової пари від осьового навантаження гайки, виду різьби та матеріалу вкладки.

6 Питання до самостійної підготовки

1. Що називається коефіцієнтом корисної дії механізму ?
- 2.Що таку крок і хід гвинтової лінії ?
- 3.Як визначається кут підйому гвинтової лінії ?
- 4.Що таке кут тертя, як визначається коефіцієнт тертя ?
5. Що таке самогальмування в гвинтовому механізмі ?
- 6.Для яких видів різьби визначається зведений кут тертя ?
7. Як відрізняються коефіцієнти корисної дії гвинтового механізму при підйомі і при опусканні гайки ?
- 8.Чим характерний профіль прямокутної різьби ?
9. Який вид різьби має найвищу міцність ?

7 Література

1. Теорія механізмів і машин / О.С. Кореняко; за ред. М.К. Афанасьєва. – К.: Вища шк. Головне вид-во, 1987. – 206 с.
2. Артоболевский И.И. Теория механизмов и машин / И.И. Артоболевский. – М.: Наука, Гл. ред. физ.-мат. лит., 1988.– 640 с.
3. Теория механизмов и машин / Фролов К.В., Попов С.А., Мусатов А.К. и др.; под ред. К.В.Фролова.– М.: Высш. шк., 1987. – 496 с.
4. Установка для определения КПД винтовых пар. Тип ТММ – 33М: Паспорт ТММ – 33М / Министерство высшего и среднего специального образования СССР/ Спец. констр. бюро.– Москва, 1979.– 16 с.

ЛАБОРАТОРНА РОБОТА №5
ВИЗНАЧЕННЯ МОМЕНТУ ІНЕРЦІЇ РОТОРА ЕЛЕКТРОДВИГУНА
МЕТОДОМ ПАДАЮЧОГО ВАНТАЖУ

Мета роботи: експериментальне визначення моменту інерції ротора електродвигуна методом падаючого вантажу.

1 Теоретичні відомості

Для визначення моментів інерції ланок механізмів, що мають форму тіл обертання, часто застосовують метод рівноприскореного обертального руху – так званий метод падаючого вантажу. На рисунку 5.1, показаний загальмований ротор 1, встановлений на горизонтальній осі в підшипниках, момент інерції якого J треба визначити. На ротор намотано трос 2, до кінця якого прикріплено вантаж 3 масою m .

При розгальмуванні ротор починає рівноприскорено обертатися під дією моменту M , створеного натягінням троса S :

$$M = S \cdot r, \quad (5.1)$$

де r – радіус намотки троса; $S = m(g - a)$; g – прискорення вільного падіння; a – прискорення з яким падає вантаж.

Рівняння руху ротора можна представити у вигляді

$$M - M_T = J \cdot \varepsilon, \quad (5.2)$$

де M_T – момент тертя в опорі ротора; ε – кутове прискорення ротора.

Для двох різних вантажів G_1 і G_2 масами m_1 і m_2 отримаємо рівняння

$$\begin{aligned} S_1 - M_T &= J \cdot \varepsilon_1, \\ S_2 - M_T &= J \cdot \varepsilon_2, \end{aligned} \quad (5.3)$$

де $\varepsilon_1 = a_1 / r$, $\varepsilon_2 = a_2 / r$; $\varepsilon_1, \varepsilon_2, a_1, a_2$ – відповідно кутові прискорення ротора та лінійні прискорення вантажів.

Примітка. Для різних вантажів моменти тертя будуть різними, але оскільки величина моменту тертя визначається в основному вагою ротора, то різницею між моментами можна нехтувати.

Виключив з рівнянь (5.3) момент тертя M_T , отримаємо

$$J = r \cdot \frac{S_1 - S_2}{a_1 - a_2}, \quad (5.4)$$

де $S_1 = m_1 (g - a_1)$; $S_2 = m_2 (g - a_2)$; $a_1 = 2h / t_1^2$; $a_2 = 2h / t_2^2$;

m_1 і m_2 , – маси вантажів G_1 і G_2 ;

t_1 і t_2 – тривалість часу падіння вантажів G_1 і G_2 з висоти h .

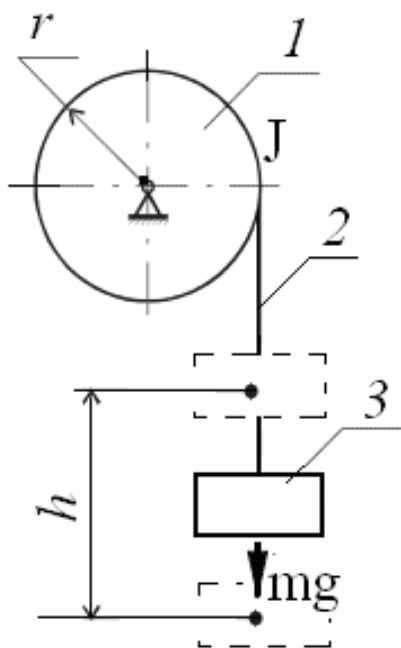


Рисунок 5.1 – Схема ротора з вантажем

Величинами r , h , m_1 і m_2 , що входять до (5.4), завдаються перед проведенням експерименту. Основним параметром, що вимірюється в процесі випробувань, є тривалість часу падіння вантажів t_1 і t_2 .

Вищенаведений метод дозволяє визначати моменти інерції роторів складної форми без їх розбирання. Наприклад, моменти інерції великих валів, барабанів та дисків можна визначати без їх демонтажу з власних опор.

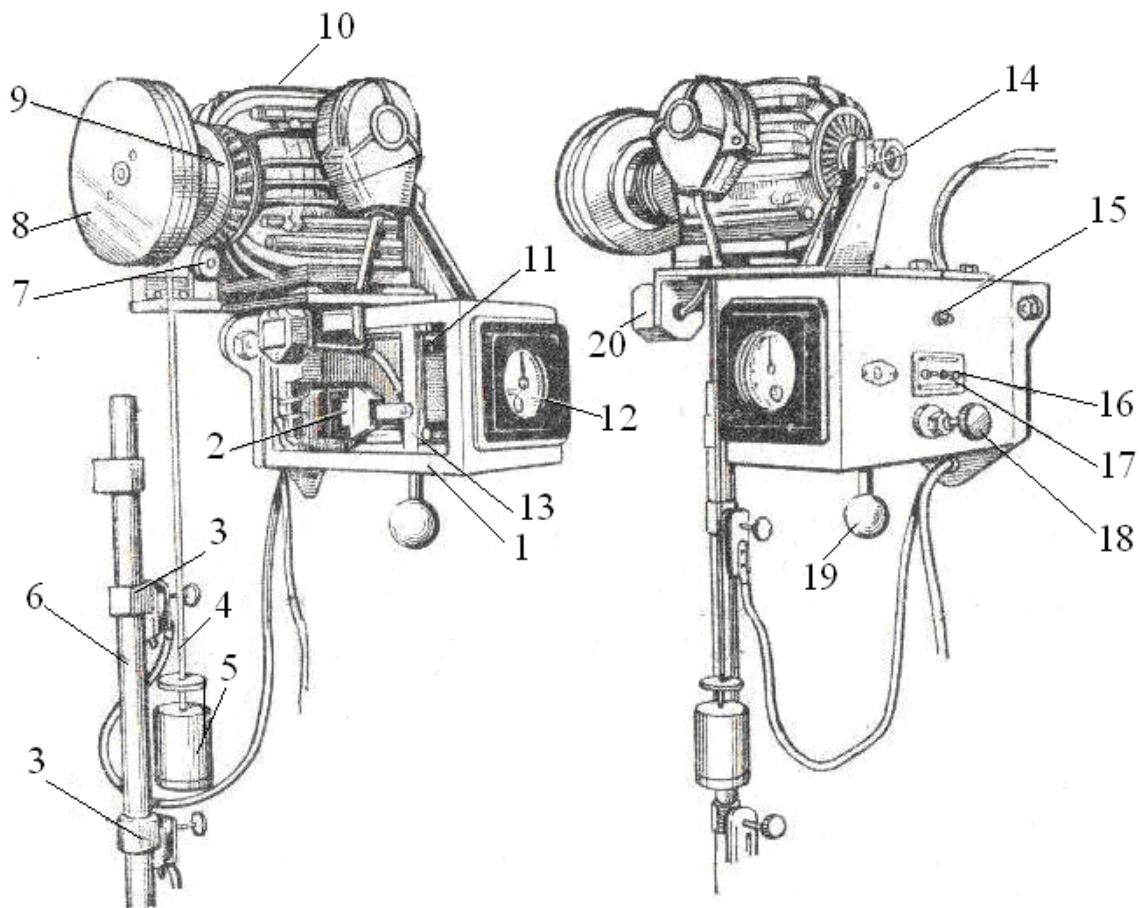


Рисунок 5.2 – Схема експериментальної установки ТММ-34

Обчислення похибки вимірювань

Для визначення абсолютної похибки моменту інерції ротора J представимо формулу (5.4) у вигляді

$$J = r \cdot \frac{S}{a}, \quad (5.5)$$

де $S = S_1 - S_2$; $a = a_1 - a_2$.

Оскільки величина J визначається, як результат вимірювань інших величин, то її абсолютну похибку ΔJ можна визначити так:

$$\begin{aligned}\Delta J &= \sqrt{\left(\frac{\partial J}{\partial r}\right)^2 \cdot \Delta r^2 + \left(\frac{\partial J}{\partial s}\right)^2 \cdot \Delta s^2 + \left(\frac{\partial J}{\partial a}\right)^2 \cdot \Delta a^2} = \\ &= \sqrt{\left(\frac{S}{a}\right)^2 \cdot \Delta r^2 + \left(\frac{r}{a}\right)^2 \cdot \Delta s^2 + \left(-\frac{1}{a^2}\right)^2 \cdot \Delta a^2},\end{aligned}\quad (5.6)$$

де Δr , Δs , Δa – абсолютні похибки вимірювань величин r , s та a відповідно.

$$\Delta s = \Delta s_1 + \Delta s_2; \quad \Delta a = \Delta a_1 + \Delta a_2$$

Значення Δs та Δa отримаємо, як повні диференціали функцій, що входять до (5.4):

$$\begin{aligned}\Delta s &= \Delta s_1 + \Delta s_2 = \frac{\partial S_1}{\partial a_1} \cdot \Delta a_1 + \frac{\partial S_2}{\partial a_2} \cdot \Delta a_2 = \\ &= -m \cdot \Delta a_1 - m \cdot \Delta a_2 = -m \cdot \Delta a,\end{aligned}\quad (5.7)$$

$$\begin{aligned}\Delta a &= \Delta a_1 + \Delta a_2 = \frac{\partial}{\partial h} \left(\frac{2 \cdot h}{t_1^2} \right) \cdot \Delta h + \frac{\partial}{\partial t_1} \left(\frac{2 \cdot h}{t_1^2} \right) \cdot \Delta t_1 + \\ &= \frac{\partial}{\partial h} \left(\frac{2 \cdot h}{t_2^2} \right) \cdot \Delta h + \frac{\partial}{\partial t_2} \left(\frac{2 \cdot h}{t_2^2} \right) \cdot \Delta t_2 = \frac{2}{t_1^2} \cdot \Delta h - \\ &= -\frac{4 \cdot h}{t_1^3} \cdot \Delta t_1 + \frac{2}{t_2^2} \cdot \Delta h - \frac{4 \cdot h}{t_2^3} \cdot \Delta t_2.\end{aligned}\quad (5.8)$$

Абсолютна похибка прямих вимірювань Δh , що входить до (5.8), як і величина Δr , визначається за паспортними даними установки ТММ-34: $\Delta r = 0,001$ м.

Якщо величини t_1 і t_2 вимірюються n разів під час експерименту, то випадкові похибки виміру часу падіння Δt_1 і Δt_2 з довірчою вірогідністю α можна визначити так:

$$\Delta t_1 = t_{\alpha, n} \cdot S_{t_1}, \quad (5.9)$$

$$\Delta t_2 = t_{\alpha,n} \cdot S_{t_2}, \quad (5.10)$$

де $t_{\alpha,n}$ – коефіцієнт Стьюдента для довірчої вірогідності α і кількості вимірів n (таблиця 5.1); S_{t_1}, S_{t_2} – середньоквадратичні відхилення результатів вимірів часу падіння для вантажів G_1 і G_2 .

Для технічних вимірів, як правило, приймають $\alpha = 0,95$.

Таблиця 5.1 – Значення коефіцієнта Стьюдента для $\alpha = 0,95$.

Кількість вимірів n	2	3	4	5	6	7	8	9	10	20	30
$t_{\alpha,n}$	12,7	4,3	3,18	2,78	2,57	2,45	2,37	2,31	2,26	2,09	2,05

Величини S_{t_1} та S_{t_2} розраховують за формулою

$$S_t = \sqrt{\frac{\sum_{i=1}^n (t_i - \bar{t})^2}{n-1}}, \quad (5.11)$$

де t_i – i -й результат виміру часу падіння вантажу G_1 (або G_2); \bar{t} – середнє арифметичне значення часу падіння вантажу G_1 (або G_2) за результатами n вимірів.

2 Обладнання та інструмент

Лабораторна робота виконується на установках типу ТММ – 34. Для проведення роботи необхідні також: трос, лінійка (рулетка), набір вантажів.

3 Опис експериментальної установки

Установка ТММ – 34 (рисунок 5.2) призначена для експериментального визначення моменту інерції ротора двигуна разом із закріпленими на ньому деталями.

Установка складається з прикріпленого до стіни алюмінієвого коробчастого корпусу 1, в верхній частині якого встановлено електродвигун 10 типу АОЛ 31-4.

На валу електродвигуна закріплено один або декілька дисків 8 і шків 9 для намотування і самоукладення в один шар закріпленого на ньому троса 4 з вантажем 5. Вантаж 5 рухається уздовж трубчастої штанги 6, що має шкалу і

два блок-контакти 3. Верхній блок-контакт 3 є нерухомим, нижній – рухливий, що дає можливість встановлювати задану висоту падіння вантажу. Блок-контакти пов'язані з електросекундоміром 12, вмонтованим в передню частину корпусу установки. В момент початку падіння вантажу верхній блок-контакт включає електросекундомір, а в кінці падіння нижній блок-контакт його вимикає.

При перемиканні тумблера 17 "підняття" - пуск " в положення "пуск" струм надходить у тяговий електромагніт 2, що відхиляє важіль 13 з гальмівної колодкою від гальмівного барабана 14, долаючи при цьому опір гальмівної пружини 11. В результаті відбувається розгальмування ротора двигуна і вантаж починає падати вниз.

При розмиканні нижнього блок-контакту тяговий електромагніт знеструмується і гальмівна пружина притискає гальмівну колодку до барабану, внаслідок чого падіння вантажу припиняється.

Перед підняттям вантажу тумблер 17 має бути поставлений в положення "підняття", в результаті чого струм, надходячи в тяговий електромагніт 2, розгальмовує ротор з барабаном. Підняття вантажу відбувається шляхом намотування троса на шків 9 при обертанні його разом з ротором електродвигуна. В верхньому положенні вантаж діє на кінцевий вимикач, розмикає ланцюг тягового електромагніту 2 і гальмівна пружина 11 важелем притискає гальмівні колодки до барабану, тим самим зупиняючи вантаж. Положення загальмованого вантажу додатково може бути зафіксовано фіксатором 18.

В установці передбачено її ручний запуск за допомогою сферичної рукоятки 19 гальмівного важеля, що виступає на нижній частині корпусу приладу. На бічній поверхні корпусу знаходяться: сигнальна лампочка 15, яка показує, що установка знаходиться під струмом, і вимикач 16, за допомогою якого вмикається і вимикається установка.

4 Порядок виконання роботи

1. Ознайомитися з конструкцією і роботою установки типу ТММ – 34.
2. Встановити на установці задану викладачем висоту падіння вантажу h . Для цього, користуючись шкалою на штанзі 6, встановити і закріпити нижній блок-контакт 3. Правильність установки висоти падіння перевірити лінійкою або рулеткою, вимірюючи відстань між верхньою і нижньою пластинами контактів.
3. Перемикачем 16 підключити установку до електричної мережі. Загоряння сигнальної лампочки 15 вказує, що на установку подано електричну напругу. Встановити вантаж G1.

4. Перевести тумблер 17 в положення “підняття”, і підняти вантаж 5 вгору. При цьому мікроперемикач (на рисунку 5.2 не показаний) відключає електромагніт гальмівного пристрою, внаслідок чого барабан 9 загальмується і зафіксує вантаж у верхньому положенні.

5. Підняти вгору обидві пластини блок-контактів 3 в робоче положення.

6. Важелем секундоміра поставити стрілки 12 в нульове положення.

7. Здійснити пуск установки переключенням тумблера 17 в положення “пуск”, а перемикача 16 - у положення “вантаж”. Після цього установка спрацює автоматично: звільнений вантаж починає падати і, пройшовши рухливий (нижній) блок-контакт, гальмується.

Таблиця 5.2 – Результати вимірів та розрахунків для визначення середнього значення моменту інерції ротора

$m_1 = \dots \text{кг}$						
Час падіння вантажу t , с				Середнє значення прискорення a_1 при падінні вантажу G_1 , м/с^2	Середнє значення натяжіння троса S_1 , Н	
Перший вимір	Другий вимір	Третій вимір	Середнє значення \bar{t}_1			
$m_2 = \dots \text{кг}$						
Час падіння вантажу t , с				Середнє значення прискорення a_2 при падінні вантажу G_2 , м/с^2	Середнє значення натяжіння троса S_2 , Н	
Перший вимір	Другий вимір	Третій вимір	Середнє значення \bar{t}_2			
				$a = a_1 - a_2 =$	$S = S_1 - S_2 =$	
				Середнє значення моменту інерції ротора, $\text{кг}\cdot\text{м}^2$ $\bar{J} = r \cdot \frac{S}{a} =$		

8. За шкалою електросекундоміра визначити час падіння вантажу. Ціна поділки секундоміра дорівнює 0,01с.

9. Повторити виміри часу падіння ще два рази.

10. Замінити вантаж G1 на G2 і знову повторити експеримент відповідно до п.п.4 – 9.

11. Обчислити середні значення часу падіння першого і другого вантажів \bar{t}_1 і \bar{t}_2 .

12. За співвідношеннями, наведеними в (5.4) для \bar{t}_1 і \bar{t}_2 , визначити середні значення a_1, a_2, S_1, S_2, J . Результати розрахунків внести до таблиці 5.2.

13. Визначити: за формулою (5.11) – середньоквадратичні відхилення S_{t1} та S_{t2} ; за таблицею (5.1) – значення коефіцієнта Стьюдента; за формулами (5.9) і (5.10) – випадкові похибки виміру часу падіння Δt_1 і Δt_2 .

14. Для середніх значень часу \bar{t}_1 і \bar{t}_2 визначити за формулами (5.8) і (5.7) похибки прямих вимірювань Δa та ΔS .

15. За формулою (5.6) визначити абсолютну похибку ΔJ .

16. Визначити відносну похибку для моменту інерції ротора J

$$\varepsilon_J = \frac{\Delta J}{J} \cdot 100\%. \quad (5.12)$$

Результати розрахунків за п.п.13, 14, 15 внести до таблиці 5.3.

16. Записати кінцевий результат в числовому вигляді за схемою

$$J = (\bar{J} \pm \Delta J); \quad \varepsilon_J = \dots\%; \quad \alpha = 0,95.$$

Таблиця 5.3 – Результати розрахунків при визначенні абсолютної похибки ΔJ

S_{t1}, c	$\Delta t_1, c$	S_{t2}, c	$\Delta t_2, c$	$\Delta a, m/c^2$	$\Delta S, H$	$\Delta J, кг \cdot м^2$

5 Вимоги до звіту з лабораторної роботи №5

При оформленні звіту по лабораторній роботі №5 слід дотримуватися такої послідовності складових:

1. Назва лабораторної роботи.
2. Мета роботи.
3. Теоретичні відомості.

В цьому розділі звіту доцільно навести рисунок 5.1 та формули (5.1 – 5.4).

4. Обладнання та інструмент.
5. Опис експериментальної установки.

В цій частині звіту слід зробити короткий опис експериментальної установки. Рисунок 5.2 можна не виконувати.

6. Порядок виконання роботи.

Цей розділ виконується за вказівками п. п. 1 – 12 розділу 4 «Порядок виконання роботи».

7. Висновки по роботі.

В цій частині необхідно зробити висновки щодо особливостей метода та проаналізувати визначення абсолютної похибки моменту інерції ротора.

6 Питання до самостійної підготовки

1. Як враховано момент тертя при визначенні моменту інерції ротора?
2. Чи залежить момент інерції ротора двигуна від кута повороту ротора?
3. Яке практичне значення має визначення моменту інерції ротора методом падаючого вантажу?
4. Назвіть основний параметр, що вимірюється в процесі проведення експерименту.
5. Яким чином вимірюється час падіння вантажу?

6 Література

1. Теорія механізмів і машин / О.С. Кореняко; за ред. М.К. Афанасьєва. – К.: Вища шк. Головне вид-во, 1987. – 206 с.
2. Артоболевский И.И. Теория механизмов и машин / И.И. Артоболевский. – М.: Наука, Гл. ред. физ.-мат. лит., 1988. – 640 с.
3. Прибор для определения момента инерции ротора электродвигателя методом падающего груза. Тип ТММ – 34: Техническое описание: ТММ – 34 ТО / Министерство высшего и среднего специального образования СССР/ Спец. констр. бюро. – Москва, 1979. – 16 с.
4. Румшицкий Л.З. Математическая обработка результатов эксперимента // Л.З.Румшицкий. – М.: Наука, ФИЗМАТЛИТ, 1971. – 192 с.

Додаток А – Зразок титульного аркуша звіту з лабораторних робіт по «Теорії механізмів і машин»

Міністерство освіти і науки України
Чернігівський національний технологічний університет

Кафедра теоретичної і
прикладної механіки

ЗВІТ
по курсу лабораторних робіт
з «Теорії механізмів і машин»

Виконав:
студент 2 курсу
група....

(ініціали, прізвище)

Перевірив:

(ініціали, прізвище)

Чернігів ЧНТУ 2013