

## РОЗДІЛ I. МЕХАНІКА

УДК 528.5:681.78

*Всеволод Бурачек, Дмитро Хомушко, Сергій Кривоберець, Юлія Сталінська*

### МЕТОДИКА ДОСЛІДЖЕННЯ КУТОВОГО ВІДХИЛЕННЯ ВІЗИРНОЇ ОСІ ЗОРОВОЇ ТРУБИ ГЕОДЕЗИЧНОГО ІНСТРУМЕНТУ ПРИ ПЕРЕФОКУСУВАННІ

*Всеволод Бурачек, Дмитрий Хомушко, Сергей Кривоберец, Юлия Сталинская*

### МЕТОДИКА ИССЛЕДОВАНИЯ УГЛОВОГО ОТКЛОНЕНИЯ ВИЗИРНОЙ ОСИ ЗРИТЕЛЬНОЙ ТРУБЫ ГЕОДЕЗИЧЕСКОГО ИНСТРУМЕНТА ПРИ ПЕРЕФОКУСИРОВКЕ

*Vsevolod Burachek, Dmytro Khomushko, Serhiy Kryvoberets, Julia Stalinskaya*

### TECHNIQUE TO STUDY THE ANGULAR DEVIATION OF THE KENNING GLASS OF SIGHTING AXIS OF THE GEODESIC INSTRUMENT AT FOCUSING

*Проведено аналіз існуючих способів та засобів дослідження руху фокусувального компонента зорової труби геодезичних приладів. Розглянуто переваги та недоліки польових та лабораторних схем. Визначено, що загальним недоліком є відсутність автоматизації технологічних процесів дослідження внаслідок застосування візуальних контрольних систем.*

**Ключові слова:** кутове відхилення візирної осі, фокусувальний компонент зорової труби, геодезичні прилади, візуальні контрольні системи.

*Рис.: 4. Бібл.: 6.*

*Проведен анализ существующих способов и средств исследования движения фокусирующего компонента зрительной трубы геодезических приборов. Рассмотрены преимущества и недостатки полевых и лабораторных схем. Определено, что общим недостатком является отсутствие автоматизации технологических процессов исследования вследствие применения визуальных контрольных систем.*

**Ключевые слова:** угловое отклонение визирной оси, фокусирующий компонент зрительной трубы, геодезические приборы, визуальные контрольные системы.

*Рис.: 4. Библ.: 6.*

*An analysis of existing ways and means of research of movement focusing component's telescope geodetic instruments' is carried out in this article. The advantages and disadvantages of field and laboratory schemes' are considered. It was found that a common drawback is the lack of automation of technological processes of research due to the use of visual control systems.*

**Key words:** angular deviation of the line of sight, component focusing telescope, surveying instruments, visuals control systems.  
*Fig.: 4. Bibl.: 6.*

**Постановка проблеми.** У геодезичній практиці під час виконання деяких робіт (визначення прямолінійності, нівелювання через річку) доводиться фокусувати зорову трубу на різновіддалені цілі, при цьому для чіткого зображення предметів (рейок, марок тощо) спостерігач, за допомогою кремальєрного гвинта, переміщує фокусувальний компонент (лінзу), який повинен рухатися вздовж оптичної осі так, щоб лінія візування залишалася незмінною. На практиці механізм переміщення не є ідеальним.

**Виділення не вирішених раніше частин загальної проблеми.** У результаті вищепри описаного фокусувальний компонент буде мати зміщення, що викликатиме похибки у відліках. У таких випадках розглянуто похибку потрібно виключити або мінімізувати, що можливо при заздалегідь визначеній непрямолінійності лінії візування.

**Аналіз останніх досліджень і публікацій.** Причини, що викликають неправильність руху фокусувального компонента, такі [1]:

- зазори між нерухомими напрямними та рухомою оправою лінзи;
- нерівномірний розподіл і забруднення мастила;
- зношення деталей фокусувального компонента у процесі експлуатації приладу;
- зміна параметрів деталей фокусувального компонента внаслідок зміни температури навколишнього середовища;
- зміщення сітки ниток з оптичної осі об'єктива тощо.

**Мета статті.** Головною метою цієї роботи є виконати аналіз існуючих способів та засобів дослідження руху фокусувального компонента зорової труби геодезичних приладів, їх порівняльну оцінку, визначити переваги та недоліки, зробити висновки щодо можливості їх подальшого удосконалення.

**Виклад основного матеріалу.** Формально зміну положення візирної осі  $\alpha''$  можна визначити за формулою

$$\alpha'' = \frac{f' - f'_1}{f' \cdot f'_1} y \rho'' ,$$

де  $f'$  – еквівалентна фокусна відстань телеоб'єктива;  $y$  – зміщення головної точки фокусувальної лінзи з оптичної осі;  $f'_1$  – фокусна відстань додатної компоненти телеоб'єктива. Але фактично за цією формулою визначити  $\alpha''$  не можливо, оскільки величина  $y$  невідома. Крім того, для кожного приладу значення  $y$  не однакові.

Для вирішення цієї проблеми було розроблено відповідні польові та лабораторні способи дослідження руху фокусувального компонента.

*Польові способи та засоби.*

Роботу фокусувального компонента зорової труби теодоліта (тахеометра) перевіряють за допомогою спостереження різновіддалених візирних цілей при двох положеннях вертикального круга. Про її правильність судять за зміною значень колімаційної похибки і місця нуля (місця зеніту), що отримують за результатами вимірювань кожної цілі, одна з яких повинна знаходитися у «нескінченності» за формулами:

$$\Delta c_j = c_j - c_\infty ;$$

$$\Delta MO = MO_j - MO_\infty ,$$

де індекси  $j$  і  $\infty$  відносяться до кінцевих відстаней і «нескінченності» відповідно.

Візирні цілі повинні знаходитись на одній висоті в межах  $\pm 0,5^\circ$  з відхиленням від створу не більше  $\pm 0,3^\circ$ . Як цілі рекомендується використовувати візирні марки, сітки ниток коліматорів, що імітують різну віддаленість цілей, при цьому виникають труднощі одночасного задоволення умов їх розташування, точності вимірювань і зручності виконання перевірки.

Дослідження руху фокусувального компонента зорової труби нівеліра проводять за допомогою власне нівеліра, що досліджується, та рейок на відкритій місцевості, при цьому вимірюють перевищення між точками, що розташовані по колу, спочатку при однакових плечах (нівелір встановлюють у центрі кола, т. С), а потім при різних плечах (нівелір встановлюють на колі, поблизу першої точки, т. А) (рис. 1) [2]. Далі знаходять середні відліки при нівелюванні з точок С та А і визначають перевищення між точками 1, 2, ..., 7. За різницею перевищень, отриманих з точки С та А, визначають похибку внаслідок перефокусування.

До переваг наведених польових способів слід віднести те, що вони не потребують додаткового обладнання, проводяться за допомогою геодезичних приладів і приладь, які завжди є в геодезичній організації і їх можливо застосовувати для дослідження сучасних цифрових нівелірів [3]. Але також слід відзначити і недоліки, до яких можна віднести трудомісткість дослідження, залеж-

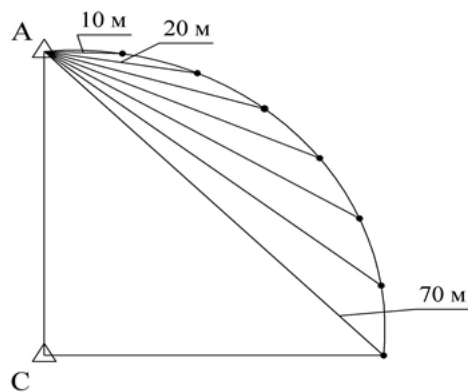


Рис. 1. Схема розташування нівеліра –  $\Delta$  і рейок – •

## TECHNICAL SCIENCES AND TECHNOLOGIES

ність точності дослідження від погодних умови (дощ, сніг), а також і те, що на точність вимірювань будуть впливати похибки, викликані зовнішнім середовищем (рефракція, вплив температури на осьові системи нівеліра тощо).

*Лабораторні способи та засоби.*

Найбільш простим способом, що виключає вплив зовнішніх умов на виконання дослідження, є коліаторний. Для його реалізації використовується коліатор, обладнаний одночасно декількома (за числом відстаней, що імітуються), сітками ниток – блоком сіток ниток, які розташовані одна за одною вздовж оптичної осі коліатора [4; 5]. Товщина ниток  $l_k$  визначається виходячи зі зручності візування сіток ниток приладу, що контролюється:

$$l_k = \frac{f_k \alpha_n}{\rho},$$

де  $f_k$  – фокусна відстань коліатора;  $\alpha_n$  – кутова відстань бісектора сіток ниток приладу, що контролюється.

Одна із сіток встановлюється у фокальній площині коліатора  $P_F$  і імітує «нескінченність» (рис. 2). Інші встановлюються на відстанях  $\Delta f_i$  від фокальної площини залежно від відстані, що імітується. Значення  $\Delta f_i$  визначається за формулою

$$\Delta f_i = \frac{f_k^2}{L_i + f_k}.$$

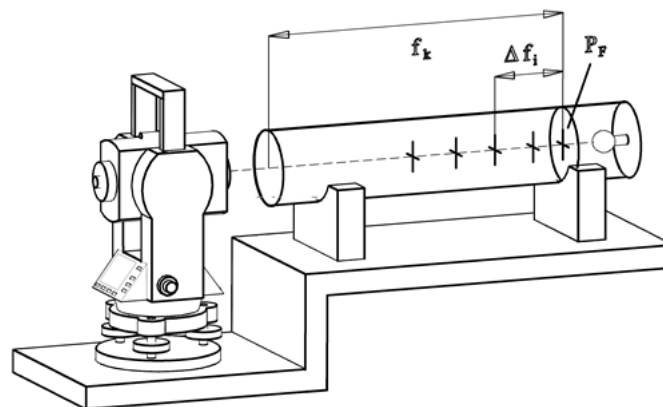


Рис. 2. Схема коліаторного пристрою з блоком сіток ниток

Визначити місцезнаходження кожної сітки ниток можна також і дослідним шляхом. Для цього зорова труба попередньо фокусується на потрібну відстань по встановленій цілі, а потім наводиться на коліатор. Переміщуючи сітку ниток коліатора добиваються чіткого видимого її зображення через трубу приладу, що контролюється. Таким чином послідовно встановлюють всі нитки коліатора.

Інколи еталоном коліатором є візирна труба з внутрішнім фокусуванням, що має візирну лінію і попередньо досліджена тим або іншим способом. Сітка труби, що контролюється, підсвічується [6]. Осі обох труб суміщаються, а їх об'єктиви встановлюють один проти одного. Коліаторний спосіб із фокусуванням зображення був покладений в основу пристрою ЛОМО. Його оптична схема представлена на рис. 3 і складається з труби 2, що контролюється, яка фокусується за допомогою кремальєрного гвинта 1, допоміжного об'єктива 3, конденсора 5, сітки 4 з індексом, світлодільного кубика 7, дзеркала 6, що переміщується по точним напрямним, положення якого контролюється автоколімаційною трубкою 8.

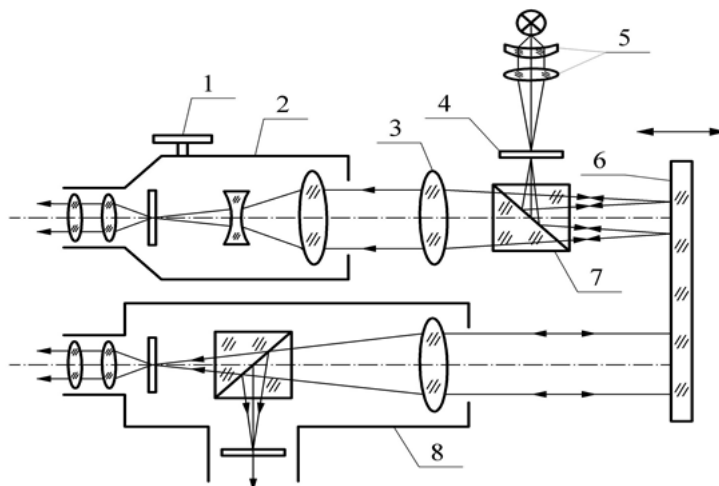


Рис. 3. Схема пристрою ЛОМО для контролю зміщення візирної осі з рухомих дзеркалом

Уявні зображення індексу сітки 4, що підсвічується джерелом світла через конденсор 5, створюються об'єктивом 3 і завдяки переміщенню дзеркала 6 знаходяться на різних відстанях від об'єктива труби, що досліджується 8, охоплюють весь діапазон її візирних відстаней. Прямолінійність переміщення дзеркала 6 контролюється автоколімаційною трубкою. Таким чином утворюється пряма з точок уявних зображень індексу сітки 4, з якою порівнюють візирну лінію труби, що контролюється. Для цього при різних відстанях уявного зображення індексу сітки 4 суміщають його з перехресттям сітки ниток труби, що досліджується, знімаючи відповідні відліки за допомогою мікрометра труби або додаткового мікрометра. Після оброблення результатів вимірювань будують графік зміщення візирної осі внаслідок перефокусування. Точність пристрою залежить від прямолінійності переміщення дзеркала 6.

У пристрої ЛОМО як об'єктив 3 використовується об'єктив з  $f' = 480\text{мм}$ , автоколіматорна труба АКМ-1000 з ціною поділки  $0,25''$ , мікрометр з ціною поділки  $1,8\text{ мкм}$ .

Недоліком такої схеми вимірювання є складність пристрою, що потребує наявності високоточного контролю переміщення дзеркала за допомогою коліматора, непостійність збільшення для різних відстаней.

Коліматорний спосіб визначення зміщення візирної осі при перефокусуванні забезпечує точність і надійність тільки при постійному збільшенні еталонної труби для всього діапазону візирних відстаней, тому що при цьому, на думку автора [4], повністю виключається похибка взаємної установки візирних осей труб для фокусування на «нескінченність».

Схема такого пристрою представлена на рис. 4. Зображення індексу сітки 7, що підсвічується джерелом світла 8 і конденсором 9, передається світлоділним кубиком 12 на фокусуючу систему Івона з призмою БкР-180 10 й опорним дзеркалом 11. За допомогою телескопічної системи Галілея і Кеплера з об'єктива 5 й окуляра 6 це зображення переноситься об'єктивом 2 і фокусуючою лінзою 1 труби, що досліджується, у площину сітки ниток. Для визначення його зміщення відносно сітки ниток слугує мікрометр, який складається з плоскопаралельних пластинок 3 і 4, що повертаються при вимірюванні навколо взаємоперпендикулярних осей обертання.

Дослідження установки дозволили отримати емпіричні формули, що визначають похибки визначення зміщення візирної лінії зорових труб при перефокусуванні в мікрометрах.

Для відстаней візування  $0,5\text{--}5\text{ м}$  формула має вигляд

$$\delta = \pm(2,5 + 1,3L)\text{ мкм} .$$

Для відстаней візування  $0,5\text{--}15\text{ м}$

$$\delta = \pm(2,5 + 1,5L) \text{ мкм},$$

де  $L$  – відстань до марки, на яку візують, м.

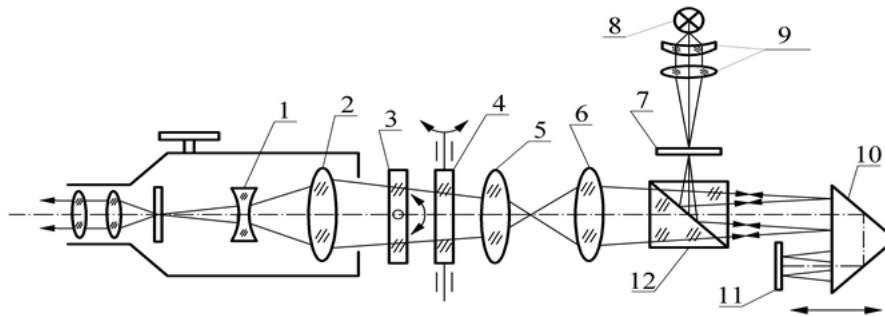


Рис. 4. Схема пристрою для контролю зміщення візирної осі з оптичною системою Івона

Таким чином, розглянуті лабораторні способи та засоби є найбільш універсальними, їх можливо застосовувати для дослідження руху фокусувального компонента зорової труби як теодолітів (тахеометрів) та і нівелірів (оптичного, цифрового) у сприятливих умовах без виїзду на місцевість, що зменшує трудозатрати та затрати часу.

**Висновки і пропозиції.** У статті розглянуто основні способи та засоби дослідження руху фокусувального компонента зорової труби геодезичних приладів.

Безперечно, польові способи та засоби, попри складність, тривалість та залежність вимірювань від погодних умов, будуть актуальними в геодезичному виробництві під час проведення робочих перевірок: такі дослідження доцільно проводити в міжсезонний (міжповірочний) період, перед початком роботи з геодезичними приладами, після довготривалого транспортування, у випадках, коли виникли сумніви у прямолінійності руху фокусувального компонента безпосередньо під час проведення вимірювань на об'єкті, а транспортування їх до сервісного центру є неможливим або не доцільним.

При цьому лабораторні способи та засоби більш підходять для проведення періодичного метрологічного обслуговування геодезичних приладів у спеціалізованих центрах, коли перевіряються його основні характеристики, в тому числі і дослідження прямолінійності руху фокусувального компонента зорової труби.

Серед лабораторних коліматорних схем найбільш розповсюдженою (завдяки простоті конструкції) є схема з блоком сіток ниток, а найбільш досконалою схемою виглядає схема з фокусувальною системою (система Івона), яка дозволяє імітувати різні відстані візирних цілей, при цьому з'являється можливість виконати дослідження на всьому діапазоні роботи фокусувального компонента приладу, що досліджується. Загальним же недоліком наведених засобів є необхідність здійснювати візуальні відліки, що унеможлиблює автоматизацію вимірювань та вносить у їх результати особисту похибку оператора.

Водночас розвиток і вдосконалення геодезичних приладів, перехід від оптичних до оптико-електронних вимірювань у свою чергу потребує і вдосконалення способів та засобів контролю їх метрологічних характеристик, серед яких пріоритетним є автоматизація операцій перевірки.

З розвитком технологій перспективними вважаються способи і засоби, в яких як аналізатор зображення будуть застосовуватися багатоелементні фотоприймачі (ПЗЗ-матриці), що дозволить позбутися візуальних способів контролю, підвищити точність та автоматизувати контроль.

#### Список використаних джерел

1. *Островский А. Л.* Геодезическое прибороведение / А. Л. Островский, Д. И. Маслич, В. Г. Гребенюк. – Львов : Высшая школа. Изд-во при Львов. ун-те, 1983. – С. 181–186.
2. *Островський А. Л.* Геодезія : [підручник для вузів] / А. Л. Островський, А. І. Мороз, В. Л. Гарнавський. – Львів : НУ «Львівська політехніка», 2007. – Ч. 2. – С. 53–60.

3. Перій С. С. Дослідження ходу фокусувальної лінзи нівеліра діни 22 / С. С. Перій, І. Ф. Рій // Геодезія, картографія і аерофотознімання. – 2011. – № 75. – С. 58–61.
4. Зимин В. М. Коллиматор для проверки работы фокусирующей линзы трубы теодолита / В. М. Зимин // Геодезия и картография. – 1984. – № 7. – С. 17–18.
5. МПУ 164/01-2003. Инструкция. Нивелиры, теодолиты, тахеометры (угломерная часть). Методика поверки. – Введ. 2003-05-23. – К. : ГП «Укрметртестстандарт», 2003.
6. Апенко М. И. Оптические приборы в машиностроении : справочник / [М. И. Апенко, И. П. Араев, В. А. Афанасьев та ін.]. – М. : Машиностроение, 1974. – 238 с.

### References

1. Ostrovskiy, A.L., Maslich, D.I., Grebenyuk, V.G. (1983). *Geodezicheskoe priborovedenie [Geodetic management of instruments]*. Lvov: Vysshaya shkola. Izd-vo pri Lvov. un-te, pp. 181–186 (in Russian).
2. Ostrovskiy, A.L., Moroz, A.I., Tarnavskiy, V.L. (2007). *Heodeziia [Geodesy]*. Lviv: NU «Lvivska politehnika», part 2, pp. 53–60 (in Ukrainian).
3. Perii, S.S., Rii, I.F. (2011). Doslidzhennia khodu fokusuvalnoi linzy nivelira dini 22 [Research of motion of focusing lenses leveling dini 22]. *Heodeziia, kartohrafiia i aerofotoznimannia – Geodesy, cartography and aerial photography*, no. 75, pp. 58-61 (in Ukrainian).
4. Zimin, V.M. (1984). Kollimator dlya proverki raboty fokusiruyushey linzy truby teodolita [The collimator to check the operation of focusing lens theodolite pipe]. *Geodeziia i kartografiia – Geodesy and cartography*, no. 7, pp. 17–18 (in Russian).
5. MPU 164/01-2003. *Instruktsiya. Niveliryi, teodolityi, taheometryi (uglomernaya chast). Metodika poverki. [Instructions. Levels, theodolites, total stations (azimuth part). Methods of verification]* (2003). Vved. 2003-05-23. Kiev: GP «Ukrmetrteststandart» (in Russian).
6. Apenko, M.I., Araev, I.P., Afanasev, V.A. et al. (1974). *Opticheskie priboryi v mashinostroenii. Spravochnik [Optical instruments in mechanical engineering. Directory]*. Moscow: Mashinostroenie (in Russian).

**Бурачек Всеволод Германович** – доктор технічних наук, професор кафедри геодезії, картографії та землеустрою, Чернігівський національний технологічний університет, лауреат Державної премії СРСР (вул. Белова, 4, м. Чернігів, 14000, Україна).

**Бурачек Всеволод Германович** – доктор технических наук, профессор кафедры геодезии, картографии и землеустройства, Черниговский национальный технологический университет, лауреат Государственной премии СССР (ул. Белова, 4, г. Чернигов, 14000, Украина).

**Burachek Vsevolod** – Doctor of Technical Sciences, Professor of the Department of Geodesy, Cartography and Land Management, Chernihiv National University of Technology, USSR State Prize Laureate (4 Belova Str., 14000 Chernihiv, Ukraine).

**E-mail:** vbur2008@ukr.net

**ORCID:** <http://orcid.org/0000-0001-7479-0437>

**Хомушко Дмитро Валерійович** – інженер-геодезист ПП «Елітзем» (вул. П'ятницька, 53, кв. 43, м. Чернігів, 14000, Україна).

**Хомушко Дмитрий Валерьевич** – инженер-геодезист ЧП «Елитзем» (ул. Пятницкая, 53, кв. 43, г. Чернигов, 14000, Украина).

**Khomushko Dmytro** – engineer-geodesist PP «Elitzem» (43 Apt., 53 Pyatnitskaya Str., 14000 Chernihiv, Ukraine).

**E-mail:** dmnizcn@gmail.com

**Кривоберець Сергій Володимирович** – викладач кафедри геодезії, картографії та землеустрою, Чернігівський національний технологічний університет (вул. Белова, 4, м. Чернігів, 14000, Україна).

**Кривоберец Сергей Владимирович** – преподаватель кафедры геодезии, картографии и землеустройства, Черниговский национальный технологический университет (ул. Белова, 4, г. Чернигов, 14000, Украина).

**Kryvobereets Serhiy** – lecturer of the Department of Geodesy, Cartography and Land Management, Chernihiv National University of Technology (4 Belova Str., 14000 Chernihiv, Ukraine).

**E-mail:** agrogis@mail.ua

**ORCID:** <http://orcid.org/0000-0002-2193-1096>

**ResearcherID:** N-2859-2016

**Сталінська Юлія Олександрівна** – магістр кафедри геодезії, картографії та землеустрою, Чернігівський національний технологічний університет (вул. Белова, 4, м. Чернігів, 14000, Україна).

**Сталинская Юлия Александровна** – магістр кафедры геодезии, картографии и землеустройства, Черниговский национальный технологический университет (ул. Белова, 4, г. Чернигов, 14000, Украина).

**Stalinskaya Julia** – master of the Department of Geodesy, Cartography and Land Management, Chernihiv National University of Technology (4 Belova Str., 14000 Chernihiv, Ukraine).