

РОЗДІЛ VI. ТЕХНОЛОГІЇ ДЕРЕВООБРОБНОЇ, ЛЕГКОЇ ТА ХАРЧОВОЇ ПРОМИСЛОВОСТІ

УДК 674.047

Павло Ігнатенко, Олена Ігнатенко, Сергій Сапон

АНАЛІЗ ЯКОСТІ СУШІННЯ ПИЛОМАТЕРІАЛІВ НА ЗАКЛЮЧНОМУ ЕТАПІ ТЕХНОЛОГІЧНОГО ПРОЦЕСУ СУШІННЯ

Павел Игнатенко, Елена Игнатенко, Сергей Сапон

АНАЛИЗ КАЧЕСТВА СУШКИ ПИЛОМАТЕРИАЛОВ НА ЗАКЛЮЧИТЕЛЬНОМ ЭТАПЕ ТЕХНОЛОГИЧЕСКОГО ПРОЦЕССА СУШЕНИЯ

Paul Ihnatenko, Elena Ihnatenko, Serhii Sapon

ANALYSIS OF QUALITY OF DRYING OF SAW-TIMBERS ON THE FINAL STAGE OF TECHNOLOGICAL PROCESS OF DRYING

Проаналізовано показники якості сушіння пиломатеріалів. Визначено показник рівномірності кінцевої вологості. Встановлено чотири категорії якості сушіння пиломатеріалів. Для забезпечення необхідної якості пиломатеріалів запропоновано новий спосіб закінчення технологічного процесу сушіння.

Ключові слова: показники якості, пиломатеріали, технологічний процес, кондиціонування, камерне сушіння.

Рис.: 2. Табл.: 1. Бібл.: 6.

Проведен анализ показателей качества сушки пиломатериалов. Определен показатель равномерности конечной влажности. Установлены четыре категории качества сушки пиломатериалов. Для обеспечения необходимого качества пиломатериалов предложен новый способ окончания технологического процесса сушки.

Ключевые слова: показатели качества, пиломатериалы, технологический процесс, кондиционирование, камерная сушка.

Рис.: 2. Табл.: 1. Библ.: 6.

The analysis of indexes of quality of drying of saw-timbers is conducted. The index of evenness of eventual humidity is certain. Four categories of quality of drying of saw-timbers are set. For providing of necessary quality of saw-timbers the new method of completion of technological process of drying is offered.

Key words: indexes of quality, saw-timbers, technological process, conditioning, chamber drying.

Fig.: 2. Tabl.: 1. Bibl.: 6.

Постановка проблеми. На підприємствах сушіння деревини здійснюють у вигляді пиломатеріалів (дошок, брусів, заготовок), шпону (тонколистового матеріалу), трісок, стружки і волокон. Інколи має місце сушіння круглих лісоматеріалів (деталі опор ліній електропередачі, зв'язку, будівельні деталі).

У результаті сушіння деревина з природної сировини перетворюється у промисловий матеріал, що відповідає найрізноманітнішим вимогам, які висуваються до нього в різних виробничих і побутових умовах. Вміст вологи в деревині, як і інших речовинах, характеризують величиною відношення маси вологи в деревині до маси деревини. У технології деревообробки прийнято розраховувати вологість як відношення маси вологи, що міститься в деревині, до її маси в абсолютно сухому стані. Вміст зв'язаної вологи в деревині обмежений. Стан, за якого стінки кліток мають максимальну вологість при зіткненні їх з рідкою вологою, називається межею їхнього насичення. Вологість межі насичення ($W_{M.H}$) практично не залежить від породи і складає в середньому 30 %.

Суха деревина, на відміну від сирової, легко клеїться, добре піддається обробці. Контроль за кінцевим показником вологості є головним чинником у процесі сушки [1].

Аналіз досліджень і публікацій. В Україні розробленням технологічних процесів сушіння і захисту деревини займаються П. В. Білей, В. М. Павлюст (Національний лісотехнічний університет України) [2]. Дослідженню процесів сушіння деревини присвячені роботи А. І. Расєва [3] і І. В. Кречетова [4]. Крім того, дослідження з автоматизації сушіння пиломатеріалів проводять компанія Holtek Semiconductor Incorporated, Taiwan [5] та інші. Технологічним процесам сушіння композиційних матеріалів присвячені роботи А. М. Єрошенко, С. В. Бойко [6].

Виділення не вирішених раніше частин загальної проблеми. У разі зниженні вологості деревини поліпшуються її фізико-механічні й експлуатаційні властивості. Відомо, що у випадку зміни вмісту вологи в деревних сортаментах змінюються їхні розміри і форма. У тих випадках, коли під час експлуатації виробів з деревини необхідна сталість розмірів і форми деталей, їхня вологість повинна бути заздалегідь доведена до визначеного рівня, що відповідає умовам експлуатації цих виробів, тобто до експлуатаційної вологості. Зниження вологості деревини приводить до зниження її маси та одночасного підвищення міцності.

Мета статті. Проаналізувати показники якості сушіння пиломатеріалів і запропонувати спосіб закінчення технологічного процесу сушіння.

Виклад основного матеріалу. Якість сушіння пиломатеріалів характеризується певними показниками, основними з яких є:

- видимі дефекти сушіння;
- середня величина кінцевої вологості;
- рівномірність кінцевої вологості;
- перепад вологості по товщині;
- залишкові напруження.

Показники якості сушіння встановлюються стосовно визначеної партії деревини. За таку партію зазвичай приймають штабель дощок чи заготівель.

Спочатку розглянемо перший показник – видимі дефекти сушіння. У висушеному матеріалі незалежно від його призначення видимі дефекти не допускаються.

До видимих дефектів деревини, що можуть з'явитися під час її сушіння, відносяться розтріскування і короблення. На практиці зустрічається зовнішнє, внутрішнє, торцеве і радіальне розтріскування.

Зовнішні тріщини утворюються в матеріалі в початковий період сушіння, коли діючі на поверхні розтягуючі напруження перевищують межу міцності. Причина утворення зовнішніх тріщин – занадто твердий режим сушіння, а захід попередження – застосування раціонального режиму.

Внутрішні тріщини можуть з'явитися наприкінці процесу, якщо в центрі сортименту виникли надмірно великі напруження, що розтягують. Щоб попередити їхнє утворення, необхідно дотримуватися режиму сушіння і проводити проміжну і кінцеву вологотеплообробки.

Виникнення торцевих тріщин зумовлене більш інтенсивним сушінням торців у порівнянні із середньою частиною сортименту. Найбільш ефективний спосіб попередження цього дефекту – замазування торців вологонепроникною сумішшю. Через велику трудомісткість цей захід при масовому сушінні не застосовується.

Правильне укладання пиломатеріалів у штабелі, зокрема вирівнювання торців штабеля, розміщення крайніх прокладок на одному рівні з торцями дощок, формування повногабаритного штабеля, значно знижує торцеве розтріскування. Торцеві тріщини в цьому випадку бувають неглибокими і при поперечному розкрої пиломатеріалів втрати будуть незначними.

Радіальні тріщини виникають під час сушіння круглих лісоматеріалів і пиломатеріалів, що містять серцевинну трубку. Причина їхнього утворення – різний ступінь усихання в радіальному і тангенціальному напрямках. Попередити їхню появу при камерному чи атмосферному сушінні неможливо навіть при самому обережному і повільному проведенні процесу. Щоб уникнути цього дефекту, при розкрої пиломатеріалів варто вирізувати серцевину чи стежити, щоб вона знаходилася на поверхні.

Короблення пиломатеріалів у процесі сушіння відбувається також через різний ступінь усихання в радіальному і тангенціальному напрямках. У дощок тангенціального ро-

зпилювання незалежно від режиму сушіння усадка зовнішньої пласті (стосовно центру колоди) буде під час сушіння більше, ніж усадка внутрішньої пласті. Це приводить до вигину (короблення) дошки в поперечному напрямку (рис. 1). Дошки радіального розпилювання не коробляться. Різниця усушки деревини вздовж і поперек волокон викликає поздовжнє короблення. Для того щоб запобігти поперечному і подовжньому коробленню дощок, їх варто сушити в затиснутому стані, дотримуватись правила формування штабеля (укладати в один ряд дошки строго однакової товщини, застосовувати стандартні стругані прокладки, кожен ряд яких повинен знаходитися в одній вертикальній площині). У цьому випадку плоска форма дощок у штабелі фіксується масою самої деревини, за винятком верхніх двох-трьох рядів. У верхньому ряді варто укладати дошки радіального розпилювання чи матеріал не відповідного призначення. Таким чином, короблення дощок у процесі сушіння виникає тільки у разі неправильного і недбалого укладання, але не є наслідком неправильно обраного режиму сушіння. Відхилення ж від раціонального режиму може призвести до утворення тріщин [4].

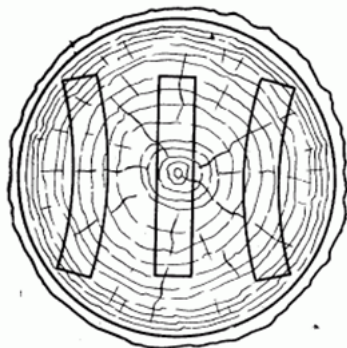


Рис. 1. Поперечне короблення дошки в поперечному напрямку

Середня величина кінцевої вологості контрольованої партії визначається в такий спосіб. Зі штабеля в зонах швидкого й уповільненого просихання матеріалу відбирають не менше дев'яти дощок. З кожної дошки випилюють дві секції вологості і визначають їхню вологість (рис. 2). Вологість партії W_{CP} обчислюють як середнє арифметичне з отриманих значень вологості секцій.

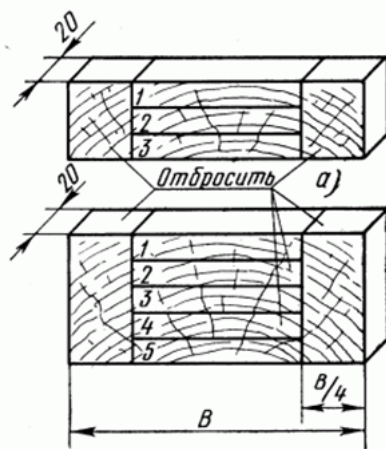


Рис. 2. Секції пошарової вологості пиломатеріалів (B -ширина дошки)

Рівномірність кінцевої вологості. Показником рівномірності вважають середнє квадратичне відхилення, що обчислюється за формулою

$$\sigma = \frac{\sqrt{\sum_{i=1}^n (W_i - W_{CP})^2}}{n-1},$$

де W_i – вологість окремої секції, %;

W_{CP} – середня вологість штабеля, %;

n – число секцій вологості.

Фактична вологість окремих дощок штабеля з імовірністю 95 % (у 95 випадках зі 100) буде знаходитися в межах $W_{CP} \pm 2\sigma$.

TECHNICAL SCIENCES AND TECHNOLOGIES

Перепад вологості по товщині контролюють по секціях пошарової вологості, що випилюють з відібраних дощок поруч із секціями для визначення загальної вологості. Секції розколюють за схемами, приведеними на рис. 2: при товщині дощок до 50 мм на рис. 2, а, при товщині 50 мм і більше – на рис. 2, б. Різниця у вологості бічних (зважуваних разом) і середніх смужок показує перепад вологості.

Залишкові напруження у висушеному матеріалі встановлюють по силових секціях, що випилюються поруч із секціями пошарової вологості з кожної відібраної дошки. Можна вважати, що деревина практично вільна від залишкових напружень, якщо відносне відхилення зубців секції (у вершині) від нормального положення не перевищує 1,5–2 % довжини зубця.

Висушена деревина повинна відповідати за якістю сушіння своєму призначенню. Призначення деревини різноманітне, і тому різні і вимоги щодо якості сушіння.

Залежно від цих вимог «Керівними матеріалами з камерного сушіння пиломатеріалів» установлено чотири категорії якості.

I категорія – сушіння пиломатеріалів до експлуатаційної вологості, що забезпечує механічну обробку і зборку деталей по 12-10-му квалітетам (ДСТ 6449—76) (точне машинобудування, приладобудування, виробництво моделей, лиж).

II категорія – сушіння пиломатеріалів до експлуатаційної вологості, що забезпечує механічну обробку і зборку деталей по 13-11-му квалітетам (виробництво меблів, автобудування, пасажирське вагонобудування).

III категорія – сушіння пиломатеріалів до експлуатаційної вологості, що забезпечує механічну обробку і зборку деталей по 15-13-му квалітетам (вантажне авто- і вагонобудування, сільгоспмашинобудування, виробництво тари).

0 (нульова) категорія – сушіння до транспортної вологості товарних пиломатеріалів без зниження їхньої міцності і зміни кольору (для експортних).

Необхідна величина середньої кінцевої вологості деревини після сушіння коливається для різних виробів у широких межах і регламентується стандартами і технічними умовами [4]. Норми вимог до інших показників якості регламентуються Керівними матеріалами (табл.).

Таблиця

Норми вимог до якості сушіння пиломатеріалів і заготовок

Категорія якості сушіння	Середня кінцева вологість деревини, %	Допустимі відхилення кінцевої вологості у партії від середньої, %	Допустимий перепад вологості, %, при товщині пиломатеріалів, мм				Залишкові внутрішні напруження
			13-22	25-40	45-60	70-90	
0	19	+2 -4	Не контролюється				Не контролюються
I	6 8	+1,5 ±2	1,5	2,0	2,5	3,0	Не допускаються
II	6 8 10	±2 ±2,5 ±3	2,0	3,0	3,5	4,0	Те ж саме
III	8 10 12 15	±3 +4 ±5 ±5	2,5	3,5	4,0	5,0	Не контролюються

При проведенні камерного сушіння пиломатеріалів обов'язково записуються всі спостереження і виміри. Запису підлягають:

- фактичний і рекомендований режимом стан середовища в камері (запис проводять щогодини);
- характеристика пиломатеріалів і їхня кількість;

- результати контролю поточної вологості пиломатеріалів;
- результати аналізу внутрішніх напружень і залишкових деформацій;
- режими і результати проміжної і кінцевої вологотеплообробок;
- результати контролю якості сушіння;
- причини простою камери й інші факти, що відносяться до проведення сушіння.

Для записів доцільно використовувати спеціальні журнали і карти сушіння, що рекомендовані «Керівними матеріалами з камерного сушіння пиломатеріалів».

Висновки і пропозиції. Для забезпечення необхідної якості пиломатеріалів закінчення процесу сушіння необхідно проводити в такий спосіб.

Після досягнення матеріалом заданої кінцевої вологості (що встановлюють за контрольними зразками) призначають вологотеплообробку. Після її закінчення закривають зволожувальні труби, у камері створюють параметри сушильного агента за останнім шаблем режиму і протягом 2–4 год (залежно від товщини пиломатеріалів) проводять підсушування поверхневих шарів. Потім зі штабеля відбирають проби для визначення показників якості сушіння.

У період виконання контрольних операцій у камері проводять кондиціонування. При виконанні цієї операції температуру середовища підтримують на 5 °С вище температури останнього шабля режиму сушіння (але не більш 100 °С), а ступінь насичення встановлюють за величиною рівноважної вологості деревини, що дорівнює кінцевій вологості, збільшеній на 1 %. Якщо деревина відповідає пропонованим вимогам, подачу пари в калорифери припиняють, камеру прохолоджують до 30–40° С спочатку при відкритих приточно-витяжних каналах, а потім при напіввідчинених дверях, далі штабелі викочують і починають готувати камеру до наступного завантаження. Якщо ж встановлено, що матеріал не відповідає необхідним вимогам, то повинна бути призначена додаткова вологотеплообробка (за наявності в матеріалі залишкових напружень) чи продовжене кондиціонування (у разі неприпустимого діапазону коливання кінцевої вологості).

Список використаних джерел

1. Ігнатенко П. Л. Особливості процесу сушіння деревини / П. Л. Ігнатенко, В. І. Ступа // Вісник Чернігівського державного технологічного університету. Серія: Технічні науки. – 2011. – № 4 (53). – С. 257–261.
2. Білей П. В. Сушіння і захист деревини : підручник / П. В. Білей, П. М. Павлюст. – Львів : Ліга-Прес, 2008. – 312 с.
3. Расев А. И. Тепловая обработка и сушка древесины / А. И. Расев. – М. : ГОУ ВПО МГУЛ, 2009. – 360 с.
4. Кречетов И. В. Сушка и защита древесины / И. В. Кречетов. – М. : Лесн. пром-сть, 1987. – 372с.
5. Технічна документація HT1621 компанії Holtek Semiconductor Incorporated, Taiwan. 2001. – 118 с.
6. Єрошенко А. М. Дослідження фізико-механічних властивостей деревинних композиційних матеріалів / А. М. Єрошенко, С. В. Бойко // Технічні науки та технології. – 2016. – № 2 (4). – С. 199–204.

References

1. Ihnatenko, P.L., Stupa, V.I. (2011). Osoblyvosti protsesu sushinnia derevyny [The specifics of wood drying process]. *Visnyk Chernihivskoho derzhavnoho tekhnolohichnoho universytetu. Seriiia. Tekhnichni nauky – Visnyk of Chernihiv State Technological University. Series “Technical sciences”*, no. 4 (53), pp. 257–261 (in Ukrainian).
2. Bilei, P.V., Pavliust, P.M. (2008). *Sushinnia i zakhyst derevyny [The drying and protection of the wood]*. Lviv: Liha-Press (in Ukrainian).
3. Rasev, A.I. (2009). *Teplovaia obrabotka i sushka drevesiny [The heat treatment and drying of wood]*. Moscow: MSFU (in Russian).

TECHNICAL SCIENCES AND TECHNOLOGIES

4. Krechetov, I.V. (1987). *Sushka i zashchita drevesiny [The drying and protection of the wood]*. Moscow: Lesn. prom. (in Russian).
5. Tekhnichna dokumentatsiia HT1621 kompanii Holtek Semiconductor Incorporated, Taiwan [Technical documentation HT1621 of Holtek Semiconductor Incorporated, Taiwan] (2001).
6. Yeroshenko, A.M. & Boiko, S.V. (2016). Doslidzhennia fizyko-mekhanichnykh vlastyvostei derevynnykh kompozytsiinykh materialiv [Study Physical And Mechanical Properties Of Wood Composites]. *Tekhnichni nauky ta tekhnolohii – Technical sciences and technologies*, no. 2, pp. 199–204 (in Ukrainian).

Ігнатенко Павло Леонідович – кандидат технічних наук, доцент, доцент кафедри технологій машинобудування та деревообробки, Чернігівський національний технологічний університет (вул. Шевченка, 95, м. Чернігів, 14027, Україна).

Игнатенко Павел Леонидович – кандидат технических наук, доцент, доцент кафедры технологий машиностроения и деревообработки, Черниговский национальный технологический университет (ул. Шевченко, 95, г. Чернигов, 14027, Украина).

Ihnatenko Paul – PhD in Technical Sciences, Associate Professor, Associate Professor of Mechanical Engineering and Wood Technology Department, Chernihiv National University of Technology (95 Shevchenka Str., 14027 Chernihiv, Ukraine).

E-mail: ignatenkop1@mail.ru

ORCID: <http://orcid.org/0000-0002-0967-1631>

ResearcherID: G-6310-2014

Ігнатенко Олена Анатоліївна – асистент кафедри технологій машинобудування та деревообробки, Чернігівський національний технологічний університет (вул. Шевченка, 95, м. Чернігів, 14027, Україна).

Игнатенко Елена Анатольевна – ассистент кафедры технологий машиностроения и деревообработки, Черниговский национальный технологический университет (ул. Шевченко, 95, г. Чернигов, 14027, Украина).

Ihnatenko Elena – assistant of Mechanical Engineering and Wood Technology Department, Chernihiv National University of Technology (95 Shevchenka Str., 14027 Chernihiv, Ukraine).

E-mail: laignatenko@ukr.net

Сапон Сергій Петрович – кандидат технічних наук, доцент, доцент кафедри технологій машинобудування і деревообробки, Чернігівський національний технологічний університет (вул. Шевченка, 95, м. Чернігів, 14027, Україна).

Сапон Сергей Петрович – кандидат технических наук, доцент, доцент кафедры технологий машиностроения и деревообработки, Черниговский национальный технологический университет (ул. Шевченко, 95, г. Чернигов, 14027, Украина).

Sapon Serhii – PhD in Technical science, Associate Professor, Associate Professor of machine building technology and wood processing department, Chernihiv National University of Technology (95 Shevchenko str., 14027 Chernihiv, Ukraine).

E-mail: s.sapon@gmail.com

ORCID: <http://orcid.org/0000-0003-1082-6431>

ResearcherID: G-7764-2014

Scopus Author ID: 56736964700