

TECHNICAL SCIENCES AND TECHNOLOGIES

«Kompleksne zabezpechennia yakosti tekhnologichnykh protsesiv ta system» - Materials 4th International conference "A comprehensive quality assurance of processes and systems". Chernihiv: ChNUT, pp. 81–84 (in Ukrainian).

13. Pasov, H. V., Venzheha, V. I. (2015). Animatsiine modeliuвання kulkovo-hvyntovykh peredach, yakі vykorystovuiutsia dlia stvorennia priamoliniinoho postupalnoho rukhu [Animation simulation of ball-screw gears that are used to create rectilinear translational motion]. *Visnik Chernigivskogo derzhavnogo tekhnologichnogo universitetu – Visnyk of Chernihiv State Technological University*. Chernihiv: ChNUT, no. 1(77), pp. 19–25 (in Ukrainian).

14. Marov, M. N. (2010). *Entsiklopediia 3ds max 8 (+CD) [Encyclopedia 3ds max 8 (+CD)]*. St. Petersburg: Piter, 1388 p. (in Russian).

15. Kudriavtsev, E. M. (2010). *KOMPAS-3D VII. Maksimalno polnoe rukovodstvo [KOMPAS-3D VII. The most complete guide]*. (Vols. 1–3). Moscow: DMK Press, 1244 p. (in Russian).

Пасов Геннадій Володимирович – кандидат технічних наук, доцент, доцент кафедри автомобільного транспорту, машинобудування та промислового дизайну, Чернігівський національний технологічний університет (вул. Шевченка, 95, м. Чернігів, 14027, Україна).

Пасов Геннадий Владимирович – кандидат технических наук, доцент, доцент кафедры автомобильного транспорта, машиностроения и промышленного дизайна, Черниговский национальный технологический университет (ул. Шевченко, 95, г. Чернигов, 14027, Украина).

Pasov Hennadii – PhD in Technical Sciences, Associate Professor, Associate Professor of road transport, mechanical engineering and industrial design department, Chernihiv National University of Technology (95 Shevchenko Str., 14027 Chernihiv, Ukraine).

E-mail: genapasov@gmail.com

Венжега Володимир Іванович – кандидат технічних наук, доцент, доцент кафедри автомобільного транспорту, машинобудування та промислового дизайну, Чернігівський національний технологічний університет (вул. Шевченка, 95, м. Чернігів, 14027, Україна).

Венжега Владимир Иванович – кандидат технических наук, доцент, доцент кафедры автомобильного транспорта, машиностроения и промышленного дизайна, Черниговский национальный технологический университет (ул. Шевченко, 95, г. Чернигов, 14027, Украина).

Venzheha Volodymyr – PhD in Technical Sciences, Associate Professor, Associate Professor of road transport, mechanical engineering and industrial design department, Chernihiv National University of Technology (95 Shevchenko Str., 14027 Chernihiv, Ukraine).

E-mail: venzhegavi@mail.ru

Рудик Андрій Васильович – кандидат технічних наук, доцент, доцент кафедри автомобільного транспорту, машинобудування та промислового дизайну, Чернігівський національний технологічний університет (вул. Шевченка, 95, м. Чернігів, 14027, Україна).

Рудик Андрей Васильевич – кандидат технических наук, доцент, доцент кафедры автомобильного транспорта, машиностроения и промышленного дизайна, Черниговский национальный технологический университет (ул. Шевченко, 95, г. Чернигов, 14027, Украина).

Rudyk Andrii – PhD in Technical Sciences, Associate Professor, Associate Professor of road transport, mechanical engineering and industrial design department, Chernihiv National University of Technology (95 Shevchenko Str., 14027 Chernihiv, Ukraine).

E-mail: andrei.rudik@gmail.com

УДК 621.923.42

Андрій Рудик

ВИЗНАЧЕННЯ ТОВЩИНИ ЗРІЗУ КРОМКОЮ КРУГУ ІЗ ВРАХУВАННЯМ СТАНУ ПОВЕРХНІ ІНСТРУМЕНТУ ТА КІНЕМАТИКИ

Андрей Рудик

ОПРЕДЕЛЕНИЕ ТОЛЩИНЫ СРЕЗА КРОМКОЮ КРУГА С УЧЕТОМ СОСТОЯНИЯ ПОВЕРХНОСТИ ИНСТРУМЕНТА И КИНЕМАТИКИ

Andrei Rudyk

DEFINITION OF CUTTING THICKNESS OF WHEEL EDGE TAKING INTO ACCOUNT THE SURFACE CONDITION AND KINEMATICS

Відредактований та доповнений раніше розроблений автором метод імовірнісного розрахунку товщини шару, що зрізується кромкою орієнтованого інструменту, який дозволяє визначити її з врахуванням кінематики різання, матеріалу та зернистості круга, зміни стану робочої поверхні у процесі оброблення. В результаті розрахунку, крім товщини зрізу, можна отримати інформацію про динаміку її зміни та частку кромки, що беруть участь у різанні та деформуванні матеріалу заготовки.

Ключові слова: робоча поверхня круга, радіус заокруглення кромки, рівень виступаючих кромки.

*Рис.:*6. *Бібл.:*8.

Отредактированный и дополненный ранее разработанный автором метод вероятностного расчета толщины слоя, срезаемого кромкой ориентированного инструмента, который позволяет определять ее с учетом кинематики резания, материала и зернистости круга, изменения состояния рабочей поверхности в процессе обработки. В результате расче-

та, крім товщини среза, можна отримати інформацію про динаміку її зміни та частоти кромок, що беруть участь у різанні та деформуванні матеріалу заготовки.

Ключевые слова: рабочая поверхность круга, радиус закругления кромки, уровень выступающих кромок.

Рис.:6. Библ.:8.

Edited and additions by the author previously developed method for calculating the probability of cutting layer thickness edge-based tool allows you to define it according to the kinematics of cutting material and grit wheel, change the working condition of the surface during processing. As a result of the calculation, except for the thickness of the slice, you can get information about the dynamics of change and of the edges involved in the cutting and deformation of the workpiece material.

Key words: working surface of the wheel, the radius of curvature of the edges, the level of superincumbent edges.

Fig.:8. Bibl.:8.

Постановка проблеми. Товщина шару, що зрізується різальною кромкою, визначає продуктивність та ефективність оброблення деталей шліфуванням, стійкість абразивного інструменту, знос зерен, теплові напруження, глибину рисок та якість обробленої поверхні.

Товщина та форма зрізів, у свою чергу, визначаються кінематикою процесу, часом роботи круга після правки. Експериментально отримані дані щодо визначення її верхнього та нижнього граничних значень. При верхньому значенні товщини шару, що зрізується, відбувається критичне зношування круга, а якщо товщина менша від нижнього – лише процеси деформації та перемішування металу без зрізання. У деяких наукових працях [1; 3; 5; 8] рівняння стосовно визначення товщини шару називають основним рівнянням шліфування.

Однак досі немає прийнятної моделі щодо визначення товщини зрізу з врахуванням стану РПК (робочої поверхні круга) та складної кінематики, в цей час з'являються нові способи, ефективні методи оброблення орієнтованим інструментом.

Аналіз останніх досліджень і публікацій. Науковцями [1; 4; 5] було отримано рівняння для визначення товщини шару для основних методів шліфування поверхонь деталей. Проте одержані залежності не враховують: одночасний вплив параметрів робочої поверхні круга (РПК), їх зміну по координаті оброблення, кривизну поверхонь та відносну орієнтацію інструменту і заготовки, процеси перемішування металу кромками без його зняття.

Разом з тим досвід провідних світових фірм [6] показує можливість ефективного оброблення матеріалів на великих швидкостях різання при значному зменшенні зносу круга. Таким чином, визначення імовірнісної товщини шару, що зрізується, залежно від умов оброблення є актуальним завданням.

Поширено кінематичний та об'ємний підходи до визначення товщини шару, що зрізується. Останнім часом більшість наукових праць спрямована на те, щоб встановити ймовірний характер процесу шліфування [1; 3; 4; 7].

Різальну кромку абразивного зерна, розташованого на робочій поверхні круга, прийнято характеризувати певними параметрами [1; 3]; необхідно вказувати: розташування вершини зерна щодо рівня найбільш виступаючого; радіус її заокруглення ρ ; глибину закладення.

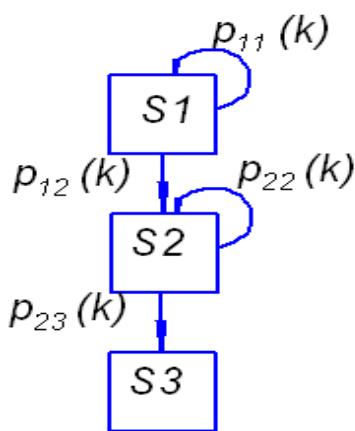


Рис. 1. Граф випадкового марківського процесу шліфування

Однак сучасні математичні моделі щодо визначення товщини шару, що зрізується, не враховують одночасний імовірнісний вплив цих параметрів.

Мета статті. Метою цієї роботи є вдосконалення й аналіз розробленої імовірнісної математичної моделі для визначення товщини шару, який зрізується різальною кромкою по висоті орієнтованого абразивного круга, з врахуванням режимних параметрів оброблення, стану робочої поверхні круга та їх зміною за часом оброблення.

Виклад основного матеріалу. Як вихідні дані необхідно знати кінематику процесу різання й розміри контакту поверхонь абразивного інструменту й заготовки, які обумовлені рішенням їх векторних рівнянь [7].

Процес різання кромкою абразивного круга можна представити за допомогою розміченого графа марківського процесу [2; 7], що здійснюється за безперервним часом (рис. 1), вершини якого відповідають таким станам:

TECHNICAL SCIENCES AND TECHNOLOGIES

- S1* – різальна кромка не входила в контакт з металом заготовки;
- S2* – відбувається перемішування металу без його зрізання;
- S3* – відбувається процес різання з утворенням стружки.

Стан *S1* є початковим, а *S2* – кінцевим. Процеси сколювання зерен та їх зношення не враховують через малий вплив на товщину шару, що зрізується.

Для зручності реалізації рішення на ЕОМ здійснюємо перехід від нестационарного марківського процесу з дискретними станами і безперервним часом до марківського ланцюга, що характеризується дискретним часом, який задають із врахуванням розмірів області контакту.

Стрілки на графі відповідають імовірній зміні станів випадкового процесу за часом. Отже, починається розрахунок з моменту входження кромки до зони контакту з врахуванням висотних розмірів шорсткості деталі. Імовірності знаходження системи «процес різання» у вершинах графа для початкового моменту (для нульового кроку) визначаємо з умови:

$$p(0) = [p_1 \ p_2 \ p_3]^T = [1 \ 0 \ 0]^T, \tag{1}$$

де $p_1 = 1$, $p_2 = 0$, $p_3 = 0$ – ймовірності знаходження процесу у вершинах графа в початковий момент – контакт кромки з металом не відбувається.

У наступний момент часу, на першому кроці $k=1$, система «процес різання» може перейти до наступного стану – або кромка не зустріла металу та рухалася вільно (залишився стан *S1*) з ймовірністю $p_{11}(1)$, або починається перемішування без зняття металу при наявному контакті та недостатній глибині, що викликана різним висотним положенням кромки на зернах круга (стан *S2*) з ймовірністю переходу до цього стану $p_{12}(1)$.

У загальному випадку перехід з одного стану системи до іншого на k -ому кроці описується ймовірностями її знаходження у вершинах $p(k)$ за допомогою стохастичної матриці, яка для цього графа матиме розмірність 3×3 по кількості вершин. Отже,

$$p(k) = A(k)^T \cdot p(k-1). \tag{2}$$

Матриця перехідних ймовірностей на k - кроці визначається, як

$$A(k) = \begin{vmatrix} p_{11}(k) & p_{12}(k) & p_{13}(k) \\ p_{21}(k) & p_{22}(k) & p_{23}(k) \\ p_{31}(k) & p_{32}(k) & p_{33}(k) \end{vmatrix}, \tag{3}$$

або з урахуванням схеми побудованого графа (рис. 1)

$$A(k) = \begin{vmatrix} p_{11}(k) & p_{12}(k) & 0 \\ 0 & p_{22}(k) & p_{23}(k) \\ 0 & 0 & 1 \end{vmatrix}, \tag{4}$$

де $p_{13}(k) = 0$, $p_{21}(k) = 0$, $p_{31}(k) = 0$, $p_{32}(k) = 0$, $p_{33}(k) = 1$.

Визначимо ймовірності потоків подій між вершинами графа.

Виходячи з ординарності контакту різальних кромки з металом (по одній) ймовірності $p_{12}(k)$, $p_{23}(k)$ можна визначити за законом Пуассона [2], який має вигляд:

$$P(m, a_k) = \frac{a_k^m}{m!} \cdot e^{-a_k}, \tag{5}$$

де m – число різальних кромки, що вступило в контакт з металом (число подій);

a_k – параметр закону Пуассона (число подій за час τ_k), тобто середнє число різальних кромки на довжині $v_{кр} \cdot \tau_k$ робочої поверхні круга, який обертається зі швидкістю різання $v_{кр}$.

Параметр a_k знаходять множенням кількості кромки $N(z_k)$ на одиниці довжини робочої поверхні круга, з глибиною меншою z_k на відрізок з довжиною $v_{кр} \cdot \tau_k$:

$$a^*_k \approx \int_0^{\tau_k} N(z(\tau)) \cdot d\tau \cdot v_{kp}, \quad (6)$$

де z_k – глибина проникнення металу в робочу поверхню круга за відрізок часу τ_k ;

$$z_k = \int_0^{\tau_k} V_n d\tau, \quad (7)$$

де V_n – проекція вектора швидкості \vec{v} відносного руху заготовки в системі координат інструменту на напрям нормалі \vec{n} до його поверхні.

Ймовірну кількість кромок $N(z_k)$, що приходяться на одиницю довжини робочої поверхні круга на глибині не більшій z_k , можна, наприклад, визначити з виразу [8]:

$$N(z_k) = N_n \cdot \frac{\Gamma(\gamma + \eta)}{\Gamma(\gamma) \cdot \Gamma(\eta)} \cdot \int_0^{z_k/H_n} t^{\gamma-1} (1-t)^{\eta-1} dt, \quad (8)$$

де N_n , H_n – число різальних кромок і повна висота профілю робочої поверхні круга; γ , η – параметри бета-розподілу, t – робоча змінна.

1. Для нестационарного потоку подій інтенсивність змінюється протягом часу з проникненням припуску вглиб РПК. Її визначають [2] як похідну за часом від математичного очікування. Далі множенням на час $\Delta\tau$ визначають імовірність $p_{12}(k)$ (жодне зерно не вступило до контакту з металом, $m=0$) за час τ_k , переходу системи різання на k кроків.

$$p_{12}(k) = N(z(\tau_k)) \cdot v_{kp} \cdot \Delta\tau \cdot \exp(-v_{kp} \cdot \int_0^{\tau_k} N(z(\tau)) \cdot d\tau). \quad (9)$$

2. Визначення імовірності затримки переходу $p_{11}(k)$ – кромка на наступному кроці не вступила в контакт з припуском, як протилежну подію до $p_{12}(k)$. Отже,

$$p_{11}(k) = 1 - p_{12}(k). \quad (10)$$

3. Для визначення ймовірностей матриці переходів $p_{22}(k)$ (кромка продовжує пружне деформування припуску без різання) та $p_{23}(k)$ (перехід кромки до роботи різання) необхідно, щоб виконувались умови, які необхідні для їхнього здійснення. Такий перехід згідно з сучасними уявленнями, описується так звані визначальні рівняння, у якості якого використані графіки експериментальних залежностей відношення (z/ρ) товщини мікрорізання від радіуса заокруглення кромки при деякій швидкості різання [8]. Використовуючи теорему Лежандра, після множення відношення на радіус ρ визначають коефіцієнтів регресії рівняння:

$$a_z(\rho, v_{kp}) \geq K_1 \cdot v_{kp}^2 - K_2 \cdot v_{kp} + K_3 \cdot \rho - K_4 \cdot \rho \cdot v_{kp} + K_5, \quad \text{де} \quad (11)$$

$$K = [0,00074 \quad 0,15 \quad 0,038 \quad 0,00025 \quad 8,75]^T.$$

Звідси можна отримати декілька важливих висновків: по-перше, знайти найменше можливе для цієї швидкості різання значення товщини зрізу a_{0v} , якщо $\rho \rightarrow 0$; по-друге, найменший радіус ρ заокруглення кромки, яка здатна зрізати припуск.

Початок різання означатиме для системи випадкових величин (ρ, z) виконання одночасно двох умов – кромка повинна бути достатньо гострою та величина заглиблення z від рівня найбільш виступаючих кромок РПК відповідала описаній умові та була б достатньою. Затушовані області на рис. 2 відповідають частці тих кромок, де можливий перехід до різання.

Домовимось позначати під z_k глибину проникнення припуску вглиб РПК на k -ому кроці; z – глибина розташування кромки щодо рівня найбільш виступаючих; a_z – товщина шару, що зрізується різальною кромкою. Тоді справедливим є вираз:

$$a_z = z_k - z. \quad (12)$$

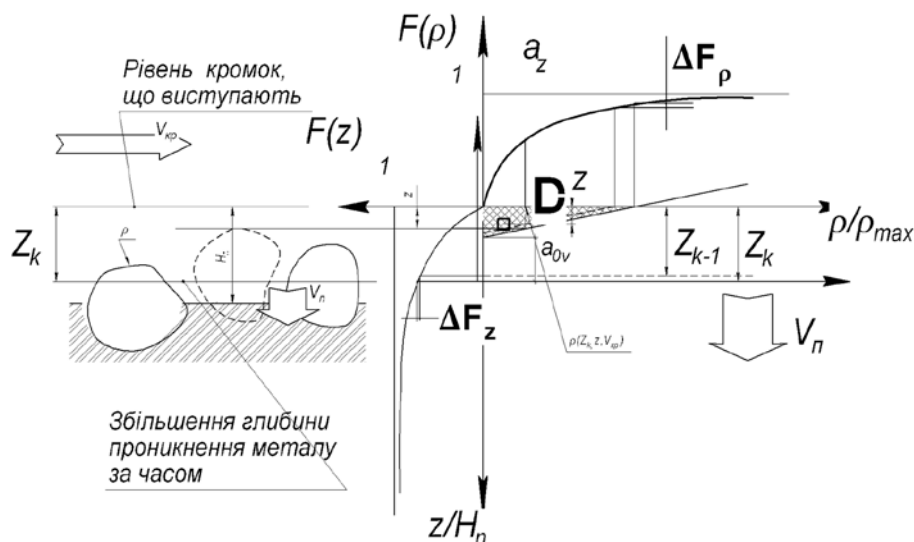


Рис. 2. Модель до знаходження початку процесу різання

Імовірність початку різання кромкою (перехід до стану 3) в момент заглиблення її на глибину z_k у межах висоти РПК являє собою інтегральну функцію імовірності системи випадкових величин, обчислену в межах області D (рис. 2).

$$P(z_k) = \iint_D f(z, \rho) dz \cdot d\rho = \int_0^{z_k - a_{0v} / H_n} f(z) dz \cdot \int_0^{\rho(z_k, z, v_{kp}) / \rho_{max}} f(\rho) d\rho = F_z(z_k - a_{0v}) \cdot F_\rho(\rho(z_k, z, v_{kp})) \quad (13)$$

Перший інтеграл являє собою інтегральну функцію розподілу глибини розташування кромки, другий – функцію розподілу радіусів їх заокруглення у відносних межах до значення z/H_n , ρ/ρ_{max} . Їх визначають за подібними залежностями.

Інтенсивність $j_{23}(k)$ імовірності переходу знаходять диференціюванням за часом наведеного виразу (13) за правилами похідної добутку та складної функції, де змінною є лише глибина z_k проникнення металу вглиб РПК. Врешті множенням на величину проміжку часу $\Delta\tau$ одного переходу знаходять імовірність $p_{23}(k)$ переходу системи до процесу різання на цьому кроці:

$$j_{23}(k) = \lim_{\Delta\tau \rightarrow 0} \frac{P(z_{k-1}, z_k)}{\Delta\tau} = \frac{dF_z(z_k - a_{0v})}{dz} \cdot F_\rho(\rho(z_k, z, v_{kp})) + F_z(z_k - a_{0v}) \cdot \frac{dF_\rho(\rho(z_k, z, v_{kp}))}{d\rho} \quad (14)$$

Звідси можна знайти залежність, яка слугуватиме нижньою границею під час визначення імовірності різання зерном на глибині z_k :

$$p_{23}(k) = F_z(z_k - a_0) * \Delta F_\rho(\rho(z_k, v_{kp})) + \Delta F_z(z_k - a_0) * F_\rho(\rho(z_k, v_{kp})) \quad (15)$$

На представленому рис. 3 об'єм, побудований над областю D, визначає інтегральну імовірність переходу кромки до різання за рівнянням (15) при заглибленні на z_k . Об'єм виділеного сегмента відповідає інтенсивності переходів на деякому кроці.

З умови повної ймовірності несумісних подій знаходимо імовірності графа p_{33}

$$p_{33}(k) = 1 - p_{32}(k) \quad (16)$$

Знайдені імовірності переходів між станами дозволяють визначати частку кромки, що різуть, або тих, що лише деформують метал (рис. 4).

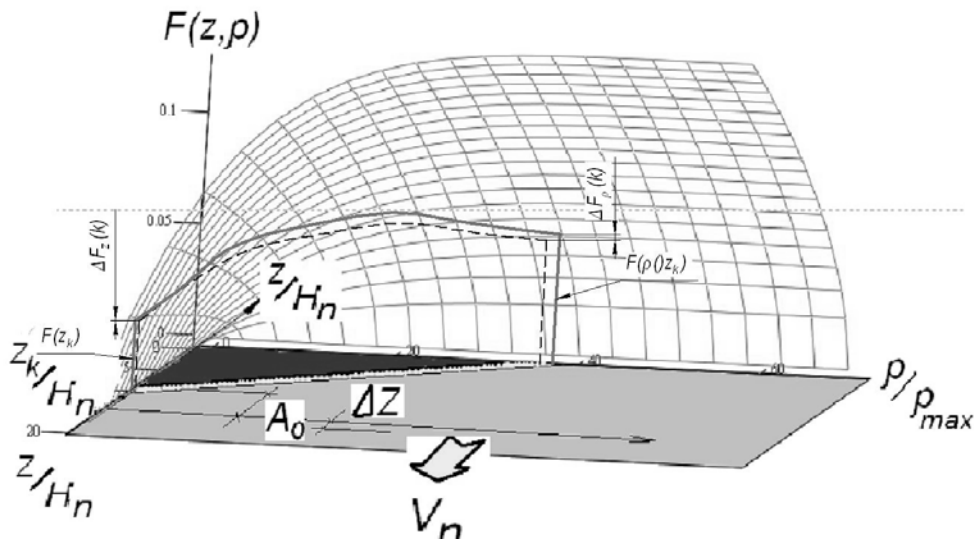


Рис. 3. Інтегральна функція розподілення системи випадкових величин, що характеризують стан РПК та модель імовірності різання у разі заглиблення та переходу до початку різання на наступному кроці

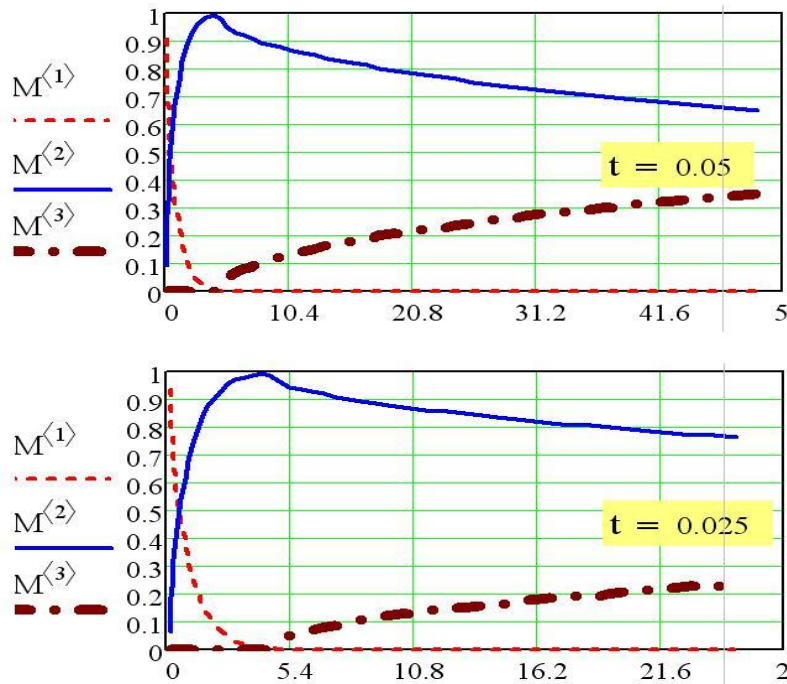


Рис. 4. Зміна ймовірностей процесу різання по мірі заглиблення припуску та різних режимах оброблення (t=0,025;0,05) $V_k, V_k/V\varnothing = 60$

Таким чином, на кожному кроці рекурентного розрахунку зміна глибини проникнення припуску $\Delta z = z_k - z_{k-1}$ призводить до опосередкованої зміни радіусів заокруглення кромки, які беруть участь у різанні.

Далі, використовуючи отримані імовірності станів та значення глибини проникнення металу, знаходять товщину шару, що зрізується, за правилом математичного очікування та дисперсію.

На першому кроці визначають їх миттєві значення в момент часу τ_k (рис. 5) Потім слід визначити середнє значення товщини зрізу за весь час роботи кромки зерна в міру її заглиблення (рис. 6), використовуючи операцію інтегрування за часом.

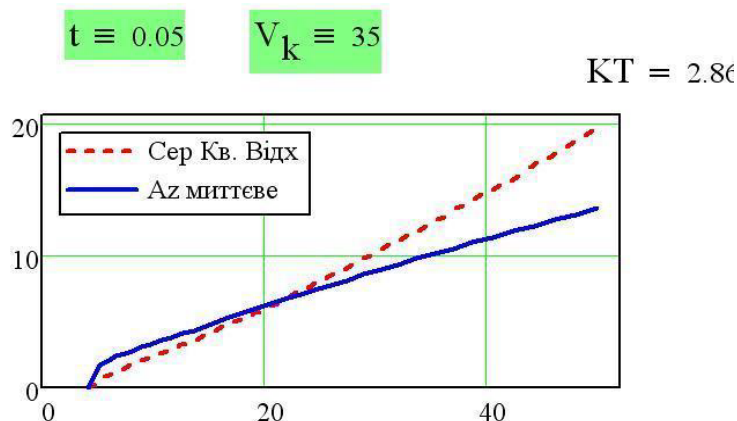


Рис. 5. Зміна миттєвих значень математичного очікування та квадратичного відхилення товщини зрізів

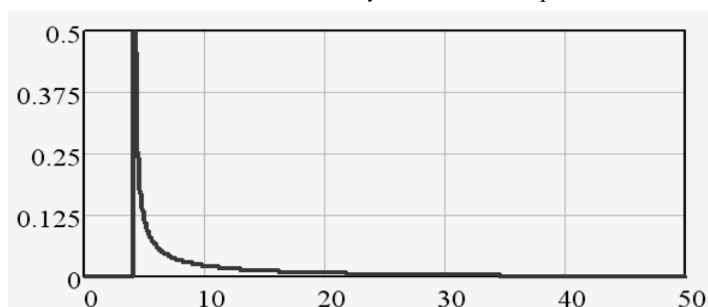


Рис. 6. Графік щільності розподілення товщини зрізів кромками абразивного круга 24A40СМ1 після правки за час контакту з припуском

Товщину шару, що зрізується, знаходять за правилом математичного очікування, використовуючи значення глибини проникнення та відповідних ймовірностей.

Отже, порядок розрахунку товщини шару наступний.

Задають час τ_k або кут повороту деталі φ_k та визначають збільшення глибини z_k проникнення металу вглиб робочої поверхні круга. Визначають мінімально припустимий радіус кромки, починаючи з якого відбувається різання. Знаходять параметр закону Пуассона та ймовірності на графі процесу шліфування та відповідні ймовірності.

Переходять до наступного кроку. Виконують розрахунки поки кут повороту деталі не стане рівним максимальному значенню. Оцінюють товщину зрізаного шару та роблять висновок про ефективність оброблення.

Проведені розрахунки (рис. 6) показали, що середні значення товщини стружки при різних режимах поздовжнього шліфування змінюється в невеликих межах та зростає під час збільшення припуску та кругової подачі, тобто у разі зростання питомої продуктивності, зернистості та зменшення швидкості різання. Можна порівняти товщини, зіставляючи результати розрахунків зі спостереженнями вчених Філімонова [8] та Корчака [5].

Висновки. Створена ймовірнісна модель для визначення товщини зрізів та динаміки їх зміни за часом, яка враховує: різноманітну кінематику різання; стан робочої поверхні круга після його виправлення та в процесі шліфування; частку кромки, які пластично деформують метал без різання.

При однаковому значенні питомої продуктивності та одному зі змінних глибини й кругової подачі при поздовжньому шліфуванні товщина зрізу є змінною. Це свідчить про різний силовий вплив. Незначне збільшення значення товщини зрізу спостерігається при значному збільшенні глибини різання та відповідному зменшенні кругової подачі.

Закони розподілення різальних кромки по висоті та радіусів їх заокруглення, визначальне рівняння, яке характеризує перехід від пластичного деформування до різання, не накладають будь-яких обмежень на математичну модель.

Товщини зрізів та час між контактуваннями можуть бути представленими у вигляді закону бета розподілення, що дозволяє використати наведені розрахунки для моделювання теплових виділень у зоні різання. Для визначення температури процесу різання проводять моделювання, з цією метою визначають кількість та час між контактами кромки з припуском.

Розподілення товщини зрізів може бути представленим у вигляді закону бета-розподілення з можливістю подальшого моделювання теплової напруженості та зносу.

Список використаних джерел

1. Братан С. М. Технологічні основи забезпечення якості і підвищення стабільності високопродуктивного чистового та тонкого шліфування : автореф. дис. ... д-ра техн. наук / С. М. Братан. – Одеса, 2005. – 38 с.
2. Вентцель Е. С. Теория случайных процессов и ее инженерные приложения / Е. С. Вентцель, Л. А. Овчаров. – М. : Наука, 1991. – 384 с.
3. Гусев В. В. Наукові основи технологічного забезпечення експлуатаційних характеристик виробів із технічної кераміки при алмазному шліфуванні : автореф. дис. ... д-ра техн. наук / В. В. Гусев. – Х., 2006. – 36 с.
4. Кальченко В. В. Теоретичні дослідження товщини шару, який зрізується різальною кромкою, при шліфуванні орієнтованим абразивним інструментом / В. В. Кальченко, А. В. Рудик // Вісник Черніг. технол. ун-ту. – 2005. – № 22. – С. 67–77.
5. Корчак С. Н. Производительность процесса шлифования стальных деталей / С. Н. Корчак. – М. : Машиностроение, 1974. – 280 с.
6. Круглое шлифование с ЧПУ // Проспект фирмы “Junker maschinen” на станке “Quickpoint 1001” и “Quickpoint 1002”. Erwin Junker. Maschinen fabrik GmbH, Junkerstraße 2. Postfach 25. D 7618 Nordrach. Germany. 1991. – 16 с.
7. Рудик А. В. Визначення товщини шару, що зрізується кромкою орієнтованого абразивного інструменту / А. В. Рудик // Вісник Чернігівського державного технологічного університету : збірник. – 2010. – № 42. – С. 128–136.
8. Филимонов Л. Н. Высокоскоростное шлифование / Л. Н. Филимонов. – Л. : Машиностроение, Ленингр. отделение, 1979. – 248 с., ил.

References

1. Bratan, S. M. (2005). Tekhnolohichni osnovy zabezpechennia yakosti i pidvyshchennia stabilnosti vysokoproduktyvnoho chystovoho ta tonkoho shlifuvannia [The technological basis for ensuring the quality and stability of high-performance finishing and fine grinding]. *Extended abstract of Doctor's thesis*. Odesa, 38 p. (in Ukrainian).
2. Venttsel, E. S., Ovcharov, L. A. (1991). *Teoriia sluchainykh protsessov i ee inzhenernye prilozheniia [Theory of random processes and its engineering applications]*. Moscow: Nauka, 384 p. (in Russian).
3. Husiev, V. V. (2006). Naukovi osnovy tekhnolohichnoho zabezpechennia ekspluatatsiinykh kharakterystyk vyrobiv iz tekhnichnoi keramiky pryalmaznomu shlifuvanni [Scientific bases of technological maintenance of the performance of products made of technical ceramics with diamond grinding]. *Extended abstract of Doctor's thesis*. Kharkiv, 36 p. (in Ukrainian).
4. Kalchenko, V. V., Rudyk, A. V. (2005). Teoretychni doslidzhennia tovshchyny sharu, yakyi zrizuietsia rizalnoiu kromkoiu, pry shlifuvanni oriyentovanim abrazyvnyim instrumentom [Theoretical studies of the layer thickness, which is cut off by cutting edge during grinding with oriented abrasive tool]. *Visnyk Chernihivskoho derzhavnoho tekhnolohichnoho universytetu – Visnyk of Chernihiv State Technological University*, no. 22, pp. 67–77 (in Ukrainian).
5. Korchak, S. N. (1974). *Proizvoditelnost protsessa shlifovaniia stalnykh detalei [Performance of steel parts grinding process]*. Moscow: Mashinostroenie, 280 p. (in Russian).
6. Krugloe shlifovanie s ChPU [Cylindrical CNC grinding]. *Prospekt firmy “Junker maschinen” na stanke “Quickpoint 1001” i “Quickpoint 1002” - The prospectus of the company “Junker maschinen” on the machine “Quickpoint 1001”, “Quickpoint 1002”*. Erwin Junker. Maschinen fabrik GmbH, Junkerstraße 2. Postfach 25. D 7618 Nordrach. Germany, 1991, 16 p. (in Ukrainian).
7. Rudyk, A. V. (2010). Vyznachennia tovshchyny sharu, shcho zrizuietsia kromkoiu oriyentovanooho abrazyvnooho instrumentu [Determination of cutting edge thickness by oriented abrasive tool]. *Visnyk Chernihivskoho derzhavnoho tekhnolohichnoho universytetu – Visnyk of Chernihiv State Technological University*, no. 42, pp. 128–13 (in Ukrainian).
8. Filimonov, L. N. (1979). *Vysokoskorostnoe shlifovanie [High-speed grinding]*. Leningrad: Mashinostroenie, 248 p. (in Russian).

Рудик Андрій Васильович – кандидат технічних наук, доцент, доцент кафедри автомобільного транспорту та галузевого машинобудування, Чернігівський національний технологічний університет (вул. Шевченка, 95, м. Чернігів, 14027, Україна).

Рудик Андрей Васильевич – кандидат технических наук, доцент, доцент кафедры автомобильного транспорта и отраслевого машиностроения, Черниговский национальный технологический университет (ул. Шевченко, 95, г. Чернигов, 14027, Украина).

Rudyk Andreii – PhD in Technical Sciences, Associate Professor, Associate Professor Department of Automobile Transport and Branch Machinery, Chernihiv National Technological University (95 Shevchenka Str., 14027 Chernihiv, Ukraine).

E-mail: andrei.rudik@gmail.com