

УДК 621.923

DOI: 10.25140/2411-5363-2017-4(10)-44-53

Дмитро Кальченко

## ТЕОРЕТИЧНЕ ТА ЕКСПЕРИМЕНТАЛЬНЕ ДОСЛІДЖЕННЯ ПРОЦЕСУ ДВОСТОРОННЬОГО ШЛІФУВАННЯ ТОРЦІВ ЗІ СХРЕЩЕНИМИ ОСЯМИ ЦИЛІНДРИЧНИХ ДЕТАЛЕЙ ТА КРУГІВ З КАЛІБРУЮЧИМИ ДІЛЯНКАМИ

**Актуальність теми дослідження.** Розроблена 3D-модель уперше визначає загальну продуктивність  $Q_s$  обробки двох торців деталі залежно від координати  $\theta b$  по всій дожині лінії контакту  $L$ .

**Постановка проблеми.** У верстатобудуванні, машинобудуванні та підшипниковій промисловості широко використовуються циліндричні деталі з високоточними торцевими поверхнями, остаточною точністю яких забезпечується фінішними операціями.

**Аналіз останніх досліджень та публікацій.** В останніх дослідженнях було розглянуто методику обробку торцевих поверхонь циліндричних деталей з круговою подачею в зону обробки. Використовуються круги без калібруючих ділянок, що вимагає багатопрхідну обробку для отримання необхідної точності, що знижує продуктивність шліфування.

**Виділення не вирішених раніше частин загальної проблеми.** Дослідження продуктивності шліфування кожного торця, потужності, сили різання та їх вплив на загальну продуктивність і точність обробки торців круглих циліндричних деталей кругами з калібруючими ділянками.

**Постановка завдання.** Розробка 3D-моделі продуктивності обробки кожного торця деталі та сумарної продуктивності на базі отриманих значень продуктивності визначення необхідної потужності.

**Виклад основного матеріалу.** Уперше було проведено дослідження сумарної потужності за координатою обробки  $\theta_b$ , яка становить суму потужностей одночасно оброблюваних деталей. Всі дослідження проводилися при постійній кутовій швидкості барабана  $\Omega = 4,61^0/c$  і куті, якій відповідає зоні обробки  $\theta_{b2} = 65^0$ , час обробки становить 14 с, якщо змінюється кутлова швидкість барабана, кут  $\theta_{b2}$  залишається постійним, то змінюватиметься буде час обробки.

**Висновки.** Доведено що при двосторонньому шліфуванні торців одночасно відбувається два процеси з різними за координатою  $\theta b$  обробки на кожному торці силами різання, припусками, що знімаються, зносами кругів, температурами нагрівання торців, податливостями технологічних систем від кругів до торців, миттєвими продуктивностями, потужностями шліфування, що суттєво впливає на сумарну продуктивність на кожному торці й на загальну продуктивність і точність обробки двох торців. Вперше розроблена загальна методика теоретичного та експериментального досліджень продуктивності, потужності питомої та загальної, сил різання питомих та загальних на лівому та правому торцях деталі.

**Ключові слова:** шліфування; торці деталей; орієнтовані шліфувальні круги; продуктивність шліфування.

Рис.: 8. Бібл.: 6.

**Постановка проблеми.** У верстатобудуванні, машинобудуванні та підшипниковій промисловості широко використовуються циліндричні деталі з високоточними торцевими поверхнями, остаточною точністю яких забезпечується фінішними операціями. В умовах подальшого розвитку ринкових відносин актуальною є проблема розробки нових способів шліфування, які забезпечать підвищення продуктивності й точності обробки торців циліндричних деталей.

**Аналіз останніх досліджень і публікацій.** На двосторонніх торцешліфувальних верстатах фірми Saturn (Німеччина) [1] виконується обробка торцевих поверхонь циліндричних деталей з круговою подачею в зону обробки. Використовуються круги без калібруючих ділянок, що вимагає багатопрхідної обробки для отримання необхідної точності, що знижує продуктивність шліфування.

У роботах [2; 3] представлено вискоефективний спосіб однопрхідного двостороннього шліфування торців циліндричних деталей кругами з калібруючими ділянками, що забезпечує підвищення точності формоутворення, продуктивності, за рахунок однопрхідного шліфування, та якості обробленої поверхні.

У роботах [2; 4] досліджено продуктивність двостороннього шліфування торців, однак продуктивність рахується тільки для одного торця деталі, продуктивність шліфування для другого торця, потужність, сили різання, сумарна продуктивність не розглядалися.

При двосторонньому шліфуванні торців одночасно відбувається два процеси з різними за координатою обробки на кожному торці силами різання, припусками, що знімаються, зносами кругів, температурами нагрівання торців податливостями технологічних систем від кругів до торців, миттєвими продуктивностями, потужностями

шліфування, що суттєво впливає на сумарну продуктивність на кожному торці та на загальну продуктивність і точність обробки двох торців.

Підвищення продуктивності й точності обробки потребує теоретичного та експериментального дослідження процесів шліфування на кожному торці і їх вплив на загальну продуктивність і точність.

**Виділення не вирішених раніше частин загальної проблеми.** Дослідження продуктивності шліфування кожного торця, потужності, сили різання і їх вплив на загальну продуктивність і точність обробки торців круглих циліндричних деталей кругами з калібруючими ділянками.

**Мета статті.** Розробка 3D-моделі продуктивності обробки кожного торця деталі та сумарної продуктивності на базі отриманих значень продуктивності визначення необхідної потужності. При експериментальних дослідженнях визначення питомої потужності за координатою обробки, сил різання та сумарних потужностей і сил різання при шліфуванні деталей, які знаходяться в зоні обробки.

**Виклад основного матеріалу.** На рис. 1 зображено схему процесу двостороннього шліфування торців циліндричних деталей шліфувальними кругами 1, 2 з калібруючими ділянками 3, 4. Заготовки 5 закріплені в барабані подачі виробів 6, в отворах 8 (рис. 1, А-А) з зазором. Шліфувальні круги 1, 2 разом з бабками двостороннього торцешліфувального верстата повернуті на кути  $\psi$  у вертикальній та  $\varphi$  в горизонтальній площинах. Кути орієнтації шліфувальних кругів обираються залежно від величини припуску  $\delta$ , що знімається з заготовки. Правка калібруючих ділянок 3, 4 здійснюється алмазним олівцем 7, який розташований на радіусі  $R_a = R_b$ . При подачі деталей 5 у зону обробки по направляючих щічках 11 деталі 5 зміщуються в осьовому напрямку на величину  $\Delta\delta$  (рис. 1, Б), що збільшує припуск, що знімається, на одному торці і зменшує на другому, це призводить до різних продуктивностей, сил різання, зносу кругів.

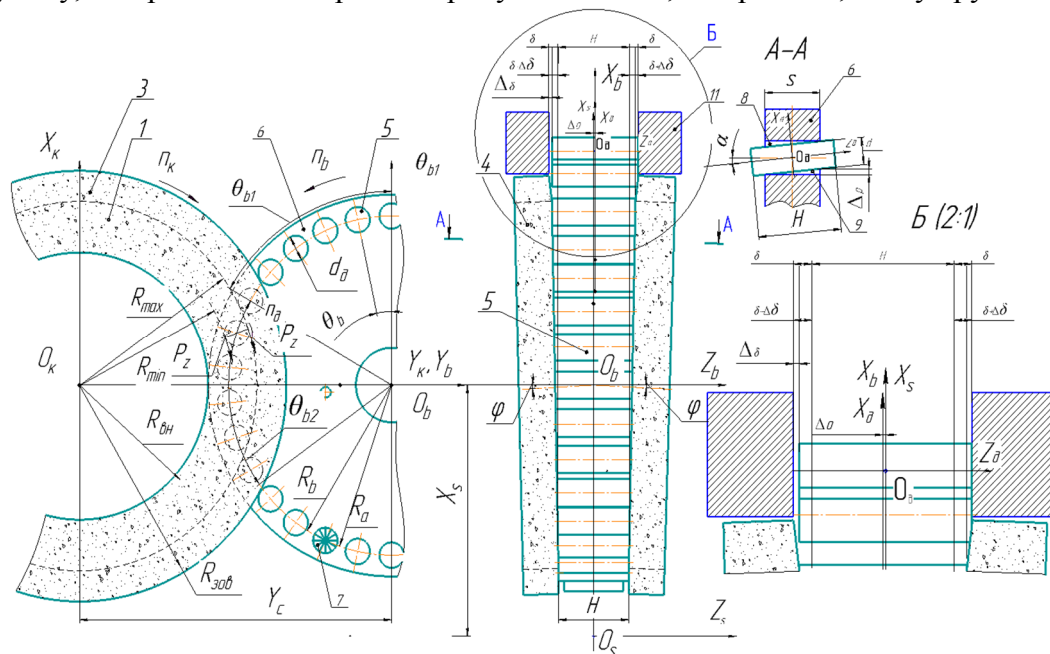


Рис. 1. Схема обробки деталей, що обертаються

Крутний момент  $M$ , який обертає деталі 5 під час обробки (рис. 1), визначається за формулою:

$$M = 2(R_{\max} - R_{\min}) \cdot P_z, \tag{1}$$

де  $P_z$  – значення сили різання на максимальному  $R_{\max}$  та мінімальному  $R_{\min}$  радіусах дотику шліфувального круга 1 та деталі 5 діаметром  $d$ .

Обертання деталі під час обробки дає нерівномірне зняття припуску за площею до-тику круга та деталі, що зменшує продуктивність обробки та збільшує знос кругів.

При обробці торців заготовок 5, що обертаються у процесі шліфування, базування виконується в отворах 8 барабана подачі 6 з зазором  $\Delta p$ , у зв'язку з чим виникає не перпендикулярність торців до осі деталі через їх поворот на кут  $\alpha$ , який дорівнює:

$$\operatorname{tg} \alpha = \frac{\Delta p}{S}, \quad (2)$$

де  $S$  – висота (рис. 1, А-А) барабана подачі 6.

Тому при обробці високоточних деталей прийнято базувати їх без зазорів як показано на рис. 2.

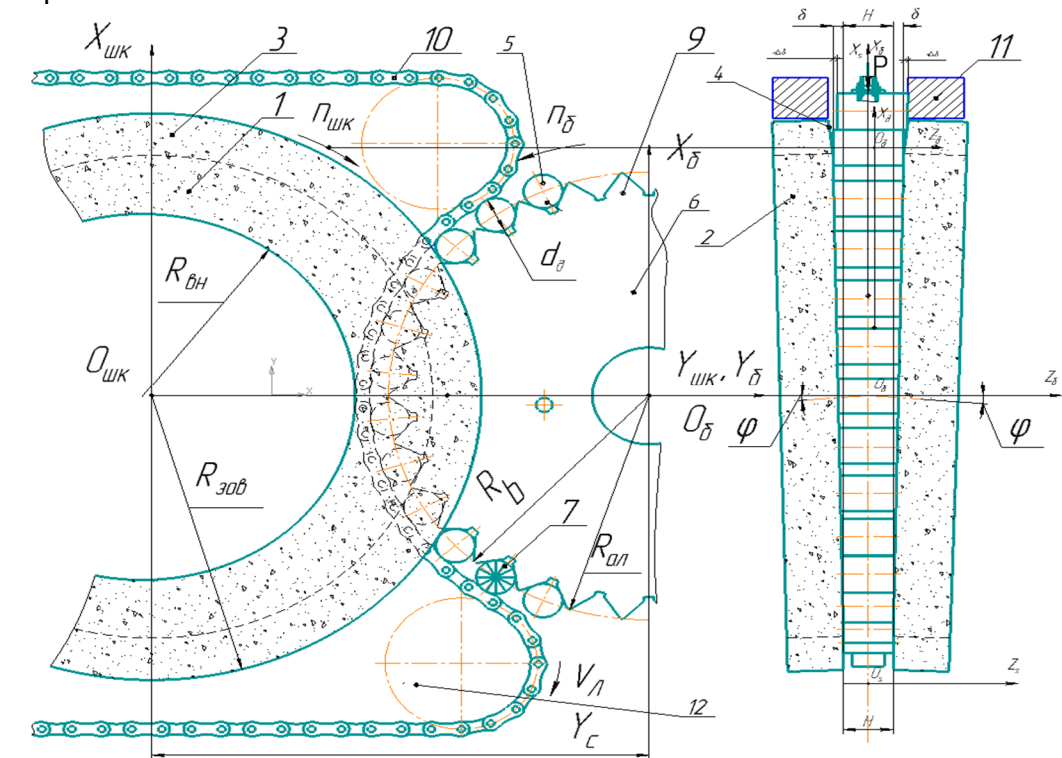


Рис. 2. Схема обробки деталей, що не обертаються

Беззазорна схема базування відбувається при загрузці деталей 5 (рис. 2) у призми 9, де вони притискаються силами  $P$ , які лежать у площинах, що проходять через вісь деталей 5 та вісь барабана подачі 6. Сили  $P$  забезпечуються ланцюговим механізмом 10, де на ділянці притиску швидкість ланцюга  $V_l$  та деталей 5 однакові, це забезпечується за рахунок передаточного відношення привода барабана 6 і ведучою зірочкою 12.

При шліфуванні штовхачів 5 з різними діаметрами, вони базуються в отворах 8 (рис. 3, а, А-А) барабана 6 з зазором  $\Delta p$ , у зв'язку з чим виникає неперпендикулярність торців до осі деталі через їх поворот на кут  $\alpha$ , який розраховується за формулою (2).

При шліфуванні максимальна неперпендикулярність виникає на більшому діаметрі, і якщо вона перевищує допустиму, то базування виконується у призмах 9 (рис. 2) за беззазорною схемою. Обробка ведеться з поворотом кожного наступного штовхача на  $180^\circ$ , що вирівнює сумарні нормальні сили різання  $P_{nl}$ ,  $P_{np}$ , продуктивність обробки  $Q_l$  та  $Q_n$  (4) зноси кругів  $I_{inl}$ ,  $I_{inp}$ , сумарні податливості технологічних систем  $\Pi_{il}$ ,  $\Pi_{ip}$ , що підвищує продуктивність і точність шліфування.

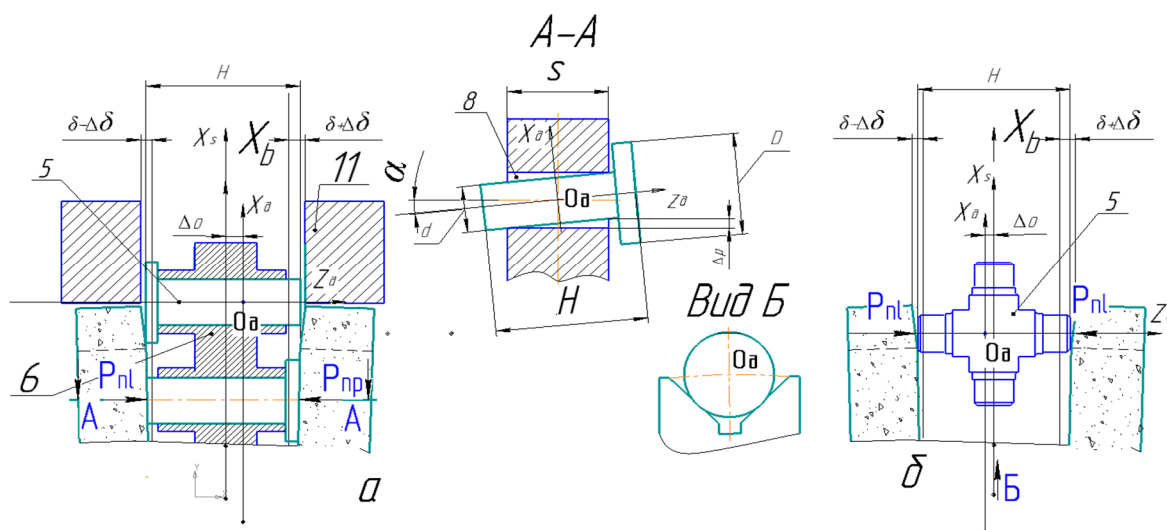


Рис. 3. Схема обробки циліндричних деталей з осовою фіксацією в барабані подач: а – шліфування штовхачів з різними діаметрами торців; б – шліфування хрестовин з осовою фіксацією у призмах барабана подач

При шліфуванні хрестовин 5 (рис. 3, б) з осовою фіксацією у призмах барабана б (рис. 3, б, вид Б) виникає похибка базування  $\Delta\sigma$  вздовж осі оброблювальної деталі, що збільшує асиметричність торців. Для підвищення точності обробки потрібно зменшувати похибку припуску, та похибку базування  $\Delta\sigma$ .

Максимальна продуктивність, яка забезпечує необхідну точність та якість, є інтегральним показником процесу шліфування різних поверхонь. Розроблена 3D-модель вперше визначає загальну продуктивність  $Q_s$  обробки двох торців деталей залежно від координати  $\theta_b$  по всій довжині лінії контакту  $L$ . Вона дорівнює:

$$Q_s = Q_l + Q_p, \tag{3}$$

де  $Q_l$  і  $Q_p$  – продуктивності обробки лівого і правого торців деталей.

Лівий торець у системі координат деталі (рис. 1, 2) має координату  $-Z_d = -\frac{H}{2}$ , а правий  $Z_d = \frac{H}{2}$ , де  $H$  довжина деталі.

$$Q_s = \sum_{n=1}^m \int^{T_n} \left( \int_{i_{1l}}^{i_{2l}} \left( \int_{\theta_{1kil}}^{\theta_{2kil}} \overline{V_{inl}} \cdot \overline{n_{inl}} \cdot (R_{il} - I_{inl} \cdot \sin \alpha_{inl} - \Pi_{il} - \Delta\delta - \Delta\sigma) \left[ 1 - \exp \left( -\frac{\sum b(t,\theta)}{b_0} \right) \right] \cdot d\theta_{kl} \right) \cdot \sqrt{\left( \frac{dR_{inl}}{di} \right)^2 + \left( \frac{dz_{inl}}{di} \right)^2} \cdot di \right) \cdot dT_n + \sum_{n=1}^m \int^{T_n} \left( \int_{i_{1p}}^{i_{2p}} \left( \int_{\theta_{1kip}}^{\theta_{2kip}} \overline{V_{inp}} \cdot \overline{n_{inp}} \cdot (R_{ip} - I_{inp} \cdot \sin \alpha_{inp} - \Pi_{ip} + \Delta\delta + \Delta\sigma) \left[ 1 - \exp \left( -\frac{\sum b(t,\theta)}{b_0} \right) \right] \cdot d\theta_{kp} \right) \cdot \sqrt{\left( \frac{dR_{inp}}{di} \right)^2 + \left( \frac{dz_{inp}}{di} \right)^2} \cdot di \right) \cdot dT_n, \tag{4}$$

де  $m$  – кількість одночасно оброблюваних деталей 5 (рис. 1, 2);

$T_n$  – час контакту  $n$ -ої деталі 5 з кругами 1,2;

$i_{1l}, i_{2l}, i_{1p}, i_{2p}$  – граничні значення параметра  $i$  осового перерізу кругів 1, 2 у зоні контакту (рис. 1, 2);

$\theta_{2kil}, \theta_{1kil}, \theta_{2kip}, \theta_{1kip}$  – кутові координати плями контакту на радіусах  $R_{il} - I_{inl} \cdot \sin \alpha_{inl}, R_{ip} - I_{inp} \cdot \sin \alpha_{inp}$ ;

$1 - \exp \left( -\frac{\sum b(t,\theta)}{b_0} \right)$  – ймовірність видалення матеріалу заготовки;

$I_{inl}(\theta_b)$ ,  $I_{inp}(\theta_b)$  – знос шліфувальних кругів, який виникає від тимчасового опору, що залежить від температури нагрівання деталі;

$\alpha_{inl}$ ,  $\alpha_{inp}$  – кути нахилу дотичної в  $i$ -тій точці профілю, що визначає напрямок зносу;

$\Pi_{il}$ ,  $\Pi_{ip}$  – сумарні податливості технологічних систем;

$\Delta\delta$  – зміщення припуску  $\delta$ ;

$\Delta o$  – осьове зміщення початку  $O_d$  координат деталі 5 з площини симетрії барабана 6 (рис. 1, 2, 3) яке проходить через осі  $X_b$  барабана,  $X_s$  станини.

Кількість деталей  $m$ , які одночасно обробляються на верстаті, визначаються з виразу:

$$m = \frac{L}{d} + v_p, \quad (5)$$

де  $L = R_b \cdot \theta_{b2}$  – довжина дуги контакту на радіусі  $R_b$ , подаючого барабана 6, деталей 5 з кругами 1, 2 у межах кута  $\theta_{b2}$ ;

$\theta_{b1}$ ,  $\theta_{b2}$  – кути положення деталі на початку обробки та точках  $n$ ;

$d$  – зовнішній діаметр деталі 5;

$v_p$  – відстань між деталями на радіусі  $R_b$  подаючого барабана.

Після розрахунку продуктивності по моделі (3) для дослідження потужності її знаходять із виразу:

$$N_d = a \cdot Q_n, \quad (6)$$

де  $a$  – коефіцієнт, який визначає потужність, що затрачується на знімання одиниці об'єму;

$Q_n$  – питома або сумарна продуктивність, що знаходиться з виразу (3).

Уперше було проведено дослідження сумарної потужності за координатою обробки  $\theta_b$ , яка становить суму потужностей одночасно оброблюваних деталей (рис. 1).

Експериментальні потужності 1, 2 при обробці двох торців однієї деталі зображені на рис. 4. При обробці торців деталі 3, потужність поступово збільшується до моменту, коли деталь повністю зайде в зону чорнової обробки, потім величина потужності має практично стабільне значення, тому що знімається однаковий припуск, рівномірно по дузі обробки, потім йде спад потужності, так як деталь переходить на обробку калібруючими ділянками 5, 6 і в кінці, вихід деталі 4 з калібруючої ділянки. На базі цих потужностей розраховані сили різання  $P_z$  за формулою, наведеною в роботі [6] (рис. 5).

$$P_z = \frac{N_e}{V_{\theta b}}, \quad (7)$$

де  $V_{\theta b}$  – швидкість різання за координатою обробки  $\theta_b$  при шліфуванні.

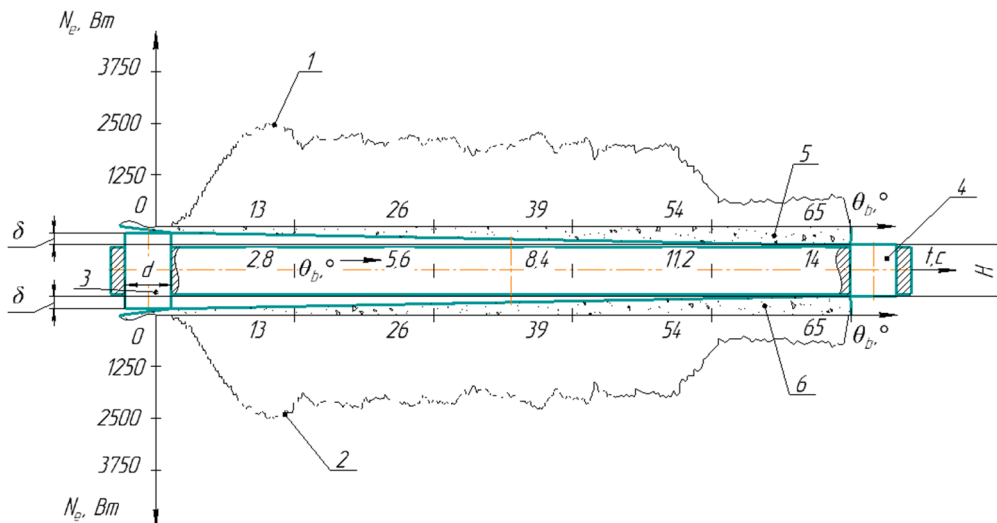


Рис. 4. Ефективна потужність за координатою обробки  $\theta_b$  на двох торцях однієї деталі

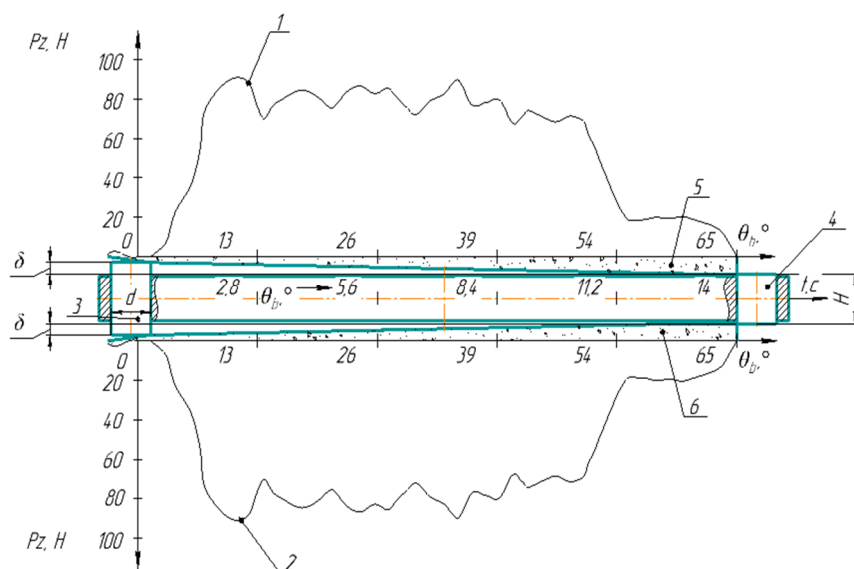


Рис. 5. Сили різання  $P_z$  за координатою обробки  $\theta_b$  на двох торцях однієї деталі

На рис. 6 показано складові сумарної потужності від кожної з 6 деталей (1-6 на графіку); 7 сумарна ефективна потужність; 1', 2', 3' – значення відповідних величин питомої потужності кожної деталі, які в сумі утворюють сумарну потужність за координатою обробки  $\theta_b$ , у поточний момент часу. Максимальна питома потужність описується стовпцями 1"-6". При вході кожної деталі в зону обробки додаються значення потужності шліфування всіх деталей, які перебувають у зоні обробки. При виході кожної наступної деталі сумарна потужність зменшується у випадку обробки тільки для 6 деталей, які потрапляють у кут  $\theta_{b2}$  (рис. 1).

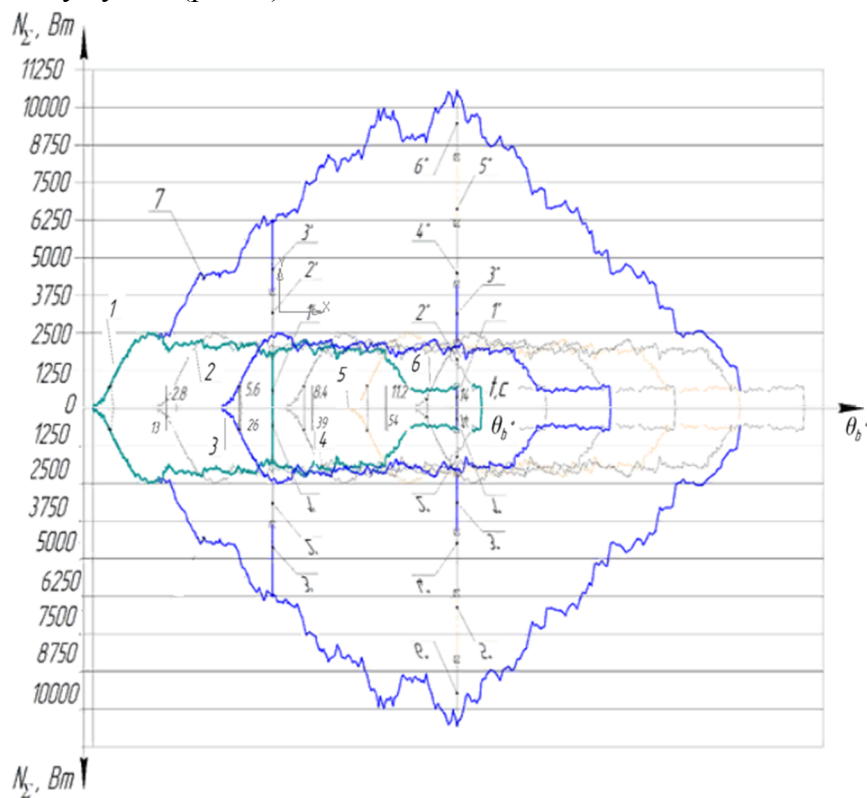


Рис. 6. Питомі та сумарна потужність на довжині дуги контакту в межах кута  $\theta_{b2}$



На рис. 7 показані питомі та сумарна активні потужності на двох торцях при безперервному потоці деталей. 8 – загальна потужність за координатою обробки  $\theta_b$ , яка збільшується до максимального значення, далі при безперервній обробці деталей практично не змінюється; стовпцем 1", 2", 3" показані поточні сумарні значення питомої потужності за координатою обробки  $\theta_b$ . Стовпцями 1"-6" показані максимальне сумарне значення питомої потужності за координатою обробки  $\theta_b$ .

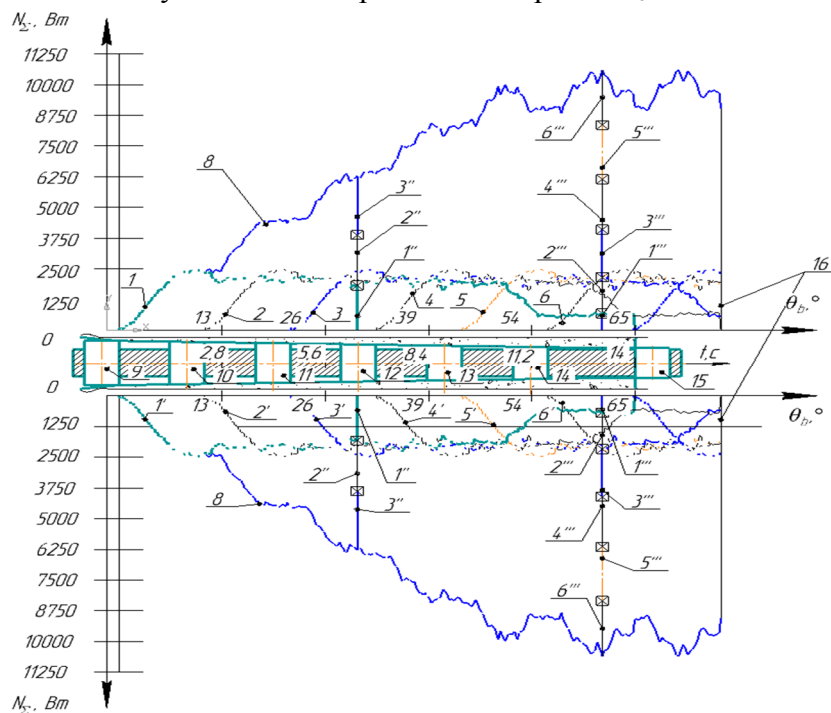


Рис. 7. Питомі та сумарна активні потужності, на двох торцях при безперервній подачі деталей у зону обробки

На рис. 8 показана поточна сумарна сила  $P_z$  при безперервному потоці деталей на двох торцях за координатою обробки  $\theta_b$ . Сила  $P_z$  розраховується за формулою (7), в яку підставляються значення максимальної питомої потужності за координатою обробки  $\theta_b$ , а швидкість шліфування  $V_{\theta_b}$  за координатою обробки.

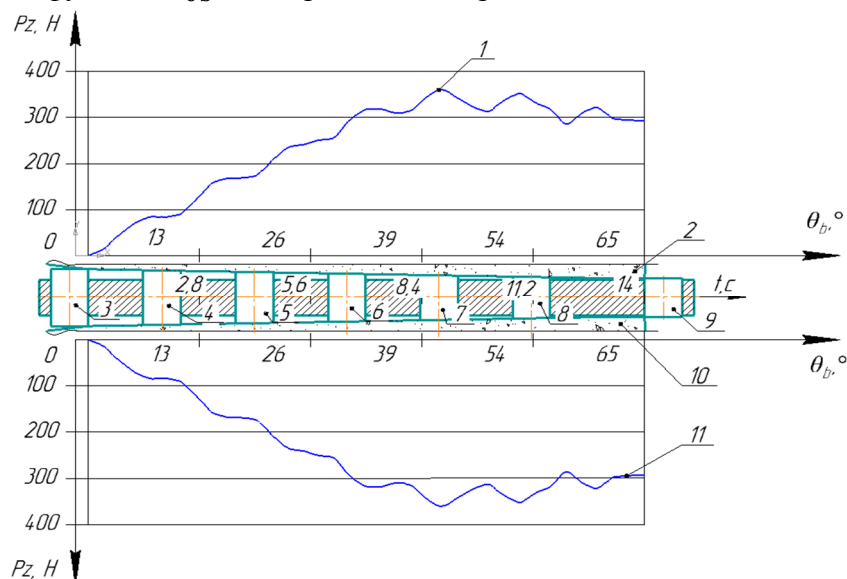


Рис. 8. Сумарна сила різання  $P_z$  за координатою обробки  $\theta_b$  на двох торцях при безперервній подачі деталей у зону обробки

## TECHNICAL SCIENCES AND TECHNOLOGIES

Всі дослідження, які показані на (рис. 4–8), проводилися при постійній кутовій швидкості барабана  $\omega = 4,61^0/\text{с}$  і куті, якій відповідає зоні обробки  $\theta_{b2} = 65^0$ , час обробки становить 14 с, якщо змінюється кутова швидкість барабана, кут  $\theta_{b2}$  залишається постійним, то змінюватися буде час обробки.

При шліфуванні торців хрестовин з діаметром цапф  $\varnothing 13\text{h}7$  (рис. 3, б) ефективна потужність та сили різання  $P_z$  за координатою обробки  $\theta_b$  на двох торцях однієї деталі (рис 4,5) питомі та сумарна активні потужності та сумарні сили різання  $P_z$  на двох торцях при безперервній подачі деталей у зону обробки (рис. 7, 8) будуть однаковими з шліфуванням торців циліндричних роликів  $\varnothing 13\text{h}7$ .

При шліфуванні штовхачів з різними діаметрами торців (рис. 3, а) кругами з калібруючими ділянками довжиною рівною більшому діаметрові  $D$ . Спочатку входить у зону обробки лівий більший торець і потужність поступово збільшується до моменту коли деталь повністю зайде в зону чорнової обробки, потім величина потужності має стабільне значення, тому що знімається однаковий припуск по дузі  $L$  обробки, потім потужність зменшується, оскільки деталь переходить на обробку калібруючими ділянками (рис. 4). Величина потужності розраховується за формулою (6) на базі продуктивності  $Q$ , розрахованої за формулою (4) для лівого торця. Потім розраховується для меншого діаметра, наступного за координатою обробки  $\theta_b$  штовхача, і всі поточні питомі потужності, за координатою обробки  $\theta_b$  додаються стовпцями, як показано на рис. 7.

Максимальна питома потужність буде при вході в зону обробки 6-ї деталі. Сума всіх питомих потужностей за координатою обробки  $\theta_b$  дає загальну сумарну потужність.

Аналогічний розрахунок буде для правого торця  $Q_p$  (4), де обробка починається з меншого торця діаметром  $d$ . При парній кількості деталей у межах ділянки  $\theta_{b2}$  (рис. 1) максимально вирівнюються продуктивності, потужності сили різання, і після 8 деталей для кожного торця цикл повторюється.

Розроблена загальна методика теоретичного та експериментального дослідження продуктивності  $Q_s$ , потужності питомої та загальної, сил різання  $P_z$  питомих та загальних, на лівому та правому торцях деталі.

При цьому розраховують поточні сили різання [5], потужності за координатою обробки  $\theta_b$ , які сумуються стовпцями, що збільшуються при вході кожної наступної деталі. Сумарна максимальна питома потужність (рис. 7) стовпець 1"-6" є також максимальною загальною потужністю 8.

**Висновок.** Розроблена 3D-модель уперше визначає загальну продуктивність  $Q_s$  обробки двох торців деталей залежно від координати  $\theta_b$  по всій дожині лінії контакту  $L$ . Вперше доведено що при двосторонньому шліфуванні торців одночасно відбувається два процеси з різними за координатою  $\theta_b$  обробки на кожному торці силами різання, припусками, що знімаються, зносами кругів, температурами нагрівання торців, податливостями технологічних систем від кругів до торців, миттєвими продуктивностями, потужностями шліфування, що суттєво впливає на сумарну продуктивність на кожному торці й на загальну продуктивність і точність обробки двох торців. Уперше розроблена загальна методика теоретичного та експериментального досліджень продуктивності, потужності питомої та загальної, сил різання питомих та загальних на лівому та правому торцях деталі.

### Список використаних джерел

1. *Saturn*. Торцевое шлифование спаренными шлифовальными кругами : [Журнал для клиентов фирмы «Junkermaschinen»] / Erwin Junker: Maschinenfabric GmbH, Junkerstraße 2. Postfach 25. D 77787. – Nordrash, Germany, 2005. – 8 с.
2. *Грабченко А. И.* Шлифование со скрещивающимися осями инструмента и детали : монография / А. И. Грабченко, В. И. Кальченко, В. В. Кальченко. – Издание 2-е, дополненное. – Чернигов : ЧНТУ, 2015. – 504 с.



3. Деклараційний патент України на винахід (корисну модель), №10636B24ВМКл5/04. Спосіб одночасного шліфування двох торців циліндричних деталей / Кальченко В. В., Жадан О. В.; заявник та патентовласник Кальченко В. В., Жадан О. В. – № u200505125 ; заявл. 30.05.05; опубл. 15.11.05, Бюл. № 1.

4. Венжега В. І. Підвищення ефективності шліфування торців при схрещених осях деталі та круга з калібрувальною ділянкою : дис. ... канд. техн. наук : спец. 05.03.01 / В. І. Венжега. – Х., 2009. – 214 с.

5. Дослідження процесу шліфування торців орієнтованих деталей профільованими кругами / В. І. Кальченко, В. В. Кальченко, О.С. Следнікова, Д.В. Кальченко // Вісник Черкаського державного технологічного університету. Серія: Технічні науки. – 2016. – № 4 (2016). – С. 72–82.

6. Теоретичне та експериментальне дослідження процесів знаття припуску, зносу кругів, точності формоутворення та теплонапруженості під час шліфування торців деталей / В. І. Кальченко, В. І. Венжега, О. С. Следнікова, Д. В. Кальченко // Технічні науки та технології : науковий журнал. – 2016. – №4(6). – С. 25–34.

### References

1. Saturn. Tortcevoe shlifovanie sparennyimi shlifoval'nymi krugami: Zhurnal dlja klientov firmy «Junkermaschinen» [Saturn. Mechanical grinding paired grinding wheels: Customer magazine company «Junkermaschinen»] (2005). Erwin Junker: Maschinenfabric GmbH, Junkerstraße 2. Postfach 25. D 77787. Nordrash, Germany (in Russian).

2. Grabchenko, A.I., Kalchenko, V.I. & Kalchenko, V.V. (2009). *Shlifovanie so skreshhivaiushchimisia osiami instrumenta i detail* [Grinding with crossed axes of tool and workpiece] (2<sup>nd</sup> ed.). Chernigov: ChDTU (in Russian).

3. Kalchenko, V.V., Zhadan, O.V. (2005). *Sposib odnochasnoho shlifuvannya dvokh tortsiv tsylindrychnykh detalei* [The method of simultaneous grinding of two ends of cylindrical parts]. Deklaratsiynyi patent Ukrainy na vynakhid (korysnu model) № 10636B24ВМКл5/04 (in Ukrainian).

4. Venzheha, V.I. (2009) *Pidvyshchennia efektyvnosti shlifuvannya tortsiv pry skhreshchenykh osiakh detali ta kruha z kalibruvalnoiu diliankoiu* [Improved grinding ends with crossed axes and circle details of calibration plot]. *Candidate's thesis*. Kharkiv: National Technical University “Kharkiv Polytechnic Institute” (in Russian).

5. Kalchenko, V.I., Kalchenko, V.V., Sliednikova, O.S., Kalchenko, D.V. (2016). *Doslizhennia protsesu shlifuvania tortsiv oriientovanykh detalei profilovanymy kruhamy* [Research grinding process ends oriented profiled parts circles]. *Bulletin ChSTU. Series: Engineering – Cherkasy ChSTU*, no. 4 (2016), pp. 72–82 (in Ukrainian).

6. Kalchenko, V.I., Venzheha, V.I., Sliednikova, O.S., Kalchenko, D.V. (2016). *Teoretychne ta eksperymentalne doslidzhennia protsesiv zniattia pryusku, znosu kruhiv, tochnosti formoutvorennia ta teplonapruzenosti pid chas shlifuvannya tortsiv detalei* [Theoretical and experimental researches of processes of removal of abandonment, wear of circles accuracy of forming and heat stress during grinding of ends of parts]. *Tekhnichni nauky ta tekhnolohii – Technical sciences and technologies*, no. 4 (6), pp. 25–34 (in Ukrainian).

UDC 621.923

Dmytro Kalchenko

## THEORETICAL AND EXPERIMENTAL INVESTIGATIONS OF THE PROCESS OF DOUBLE-SIDED GRINDING THE END FACES WITH SKEW AXES OF CYLINDRICAL PARTS, AND CIRCLES WITH CALIBRATED PARTS

**Urgency of the research.** The developed 3D model first determines the overall performance  $Q_s$  of processing the two ends of the parts, depending on the coordinate  $\theta_b$  throughout the ladder of the contact line  $L$ .

**Target setting.** Machine-tool construction, machine-building and bearing industry are widely used cylindrical parts with high-precision end surfaces, the final accuracy of which is provided by finishing operations.

**Actual scientific researches and issues analysis.** In recent studies, the technique of processing end surfaces of cylindrical parts with a circular feed into the processing area was considered. Circles without calibrating plots are used, which requires a lot of processing to obtain the required precision, which reduces the productivity of grinding.

## TECHNICAL SCIENCES AND TECHNOLOGIES

**Uninvestigated parts of general matters defining.** Study of the productivity of grinding each end, the power, the cutting forces and their influence on the overall performance and accuracy of finishing the ends of round cylindrical parts with circles of calibrated sections.

**The research objective.** Development of 3D model of processing performance of each end of the part and total productivity, based on the acquired performance values for determining the required power.

**The statement of basic materials.** For the first time, a total power analysis was performed on the coordinate of the processing  $\theta b$ , which is the sum of the capacities of the simultaneously machined parts. All studies were conducted at a constant angular velocity of the drum = 4.610 / s and the angle corresponds to the processing area  $\theta b_2 = 650$ , the processing time is 14 seconds. If the angular velocity of the drum changes, the angle  $\theta b_2$  remains constant, then the processing time will vary.

**Conclusions.** It has been proved for the first time that when two-sided grinding ends, there are two processes simultaneously with different coordinates  $\theta b$  of processing on each end by the cutting forces, removable assumptions, wear of circles, heating temperatures of faces, pleasures of technological systems from circles to ends, instant productivities, and grinding capacities that significantly affect on the total productivity at each end and on the overall performance and accuracy of the processing of the two ends. For the first time, a general methodology of theoretical and experimental On produktyvnyvnosti research, capacity specific and general, specific cutting forces and common on the left and right ends of the parts.

**Key words:** grinding; details of the parts; oriented grinding wheels; grinding performance.

Fig.: 8. Bibl.: 6.

УДК 621.923

Дмитрий Кальченко

## ТЕОРЕТИЧЕСКИЕ И ЭКСПЕРИМЕНТАЛЬНЫЕ ИССЛЕДОВАНИЯ ПРОЦЕССА ДВУСТОРОННЕГО ШЛИФОВАНИЯ ТОРЦОВ СО СКРЕЩИВАЮЩИМИСЯ ОСЯМИ ЦИЛИНДРИЧЕСКИХ ДЕТАЛЕЙ И КРУГОВ С КАЛИБРУЮЩИМИ УЧАСТКАМИ

Разработанная 3D-модель впервые определяет общую производительность  $Q_s$  обработки двух торцов деталей в зависимости от координаты  $\theta b$  по всей длине линии контакта  $L$ . Впервые доказано, что при двустороннем шлифовании торцов одновременно происходит два процесса с различными по координате  $\theta b$  обработки на каждом торце силами резания, снимаемыми припусками, износами кругов, температурами нагревания торцов, податливостями технологических систем от кругов к торцам, мгновенными производительностями, мощностями шлифования, существенно влияет на суммарную производительность на каждом торце и на общую производительность и точность обработки двух торцов. Впервые разработана общая методика теоретического и экспериментального исследований производительности, мощности удельной и общей, сил резания удельных и общих на левом и правом торцах детали. При этом рассчитывают текущие силы резания, мощности по координате обработки  $\theta b$ , суммируются столбцами с увеличением при входе каждой последующей детали.

**Ключевые слова:** шлифовка; торцы деталей; ориентированные шлифовальные круги; производительность шлифования.

Рис.: 8. Библ.: 6.

Кальченко Дмитро Володимирович – магістр, Чернігівський національний технологічний університет (вул. Шевченка, 95, м. Чернігів, 14027, Україна).

Кальченко Дмитрий Владимирович – магистр, Черниговский национальный технологический университет (ул. Шевченко, 95, г. Чернигов, 14027, Украина).

Kalchenko Dmytro – master, Chernihiv National University of Technology (95 Shevchenka Str., 14027 Chernihiv, Ukraine).

E-mail: itmia@ukr.net