

УДК 621.9.06.-229.331

DOI: 10.25140/2411-5363-2017-4(10)-16-26

Владимир Тонконогий, Алексей Якимов, Любовь Бовнегра,
Светлана Безнос, Виталий Добровольский

СНИЖЕНИЕ ТЕПЛООВОГО ФАКТОРА ПРИ ПЛОСКОМ АБРАЗИВНОМ ШЛИФОВАНИИ

Актуальность темы исследования. Шлифование сопровождается выделением тепла, под действием которого в поверхностном слое обрабатываемой детали образуются прижоги и остаточные растягивающие напряжения. Шлифовочные дефекты являются источниками разрушения детали.

Постановка проблемы. Применение кругов с прерывистой рабочей поверхностью позволяет снизить температуру в зоне резания. Абразивная промышленность не выпускает прерывистые круги на керамической связке по причине несовершенства технологии их изготовления.

Анализ последних исследований и публикаций. Широкое применение прерывистых кругов на машиностроительных предприятиях сдерживается противоречивостью методик по расчету длин впадин и режущих выступов.

Выделение не исследованных ранее частей общей проблемы. Проблема снижения теплонапряженности процесса шлифования может быть решена на основе дальнейшего изучения теплофизических и динамических составляющих процесса обработки прерывистыми кругами.

Постановка задания. Целью научного исследования является выявление путей снижения теплонапряженности процесса шлифования.

Изложение основного материала. Проведено моделирование процесса нарастания тепла в фиксированной точке обрабатываемой поверхности по мере многократного воздействия на нее тепловой энергией, выделяемой при срезах металла отдельными выступами прерывистого круга. Проведены исследования по выявлению влияния размеров и количества геометрических элементов рабочей поверхности прерывистого круга на параметрическую устойчивость упругой системы станка.

Выводы к статье. Разработаны рекомендации по расчету протяженностей выступов и впадин прерывистого круга с учетом теплового и динамического факторов. Получены данные, позволившие подтвердить гипотезу, согласно которой прерывистые круги с большим числом прорезей на рабочей поверхности и высокопористые круги могут снизить температуру в зоне резания с одинаковым эффектом.

Ключевые слова: прерывистые круги; высокопористые круги; прижоги; абразивный инструмент.

Рис.: 6. Библ.: 16.

Постановка проблемы. Качество поверхностного слоя деталей машин формируется на стадии финишных операций. Наиболее распространенной финишной операцией является шлифование. В зоне резания при шлифовании действуют высокие температуры, под действием которых в поверхностном слое обрабатываемых деталей могут появляться прижоги, трещины и высокие растягивающие напряжения. Снизить теплонапряженность процесса шлифования можно применением абразивных кругов, рабочая поверхность которых состоит из чередующихся выступов и впадин.

С середины 60-х и до конца 70-х годов XX века прерывистые шлифовальные круги применялись на машиностроительных предприятиях Советского Союза. Широкое использование этих кругов сдерживалось тем обстоятельством, что абразивная промышленность не выпускала прерывистые круги на керамической связке. Машиностроительные заводы были вынуждены сами формировать впадины на обычных абразивных кругах. Для этой цели использовались заточные станки, оснащенные делительными механизмами. В эти же годы прошлого века было опубликовано много научных работ, посвященных расчету геометрических параметров рабочей поверхности прерывистых кругов [1–5]. Несмотря на многолетние и многочисленные исследования процесса прерывистого шлифования и многочисленные методики по расчету геометрических параметров прерывистых кругов, их использование на машиностроительных предприятиях из года в год сокращается. Это объясняется тем, что одна и та же совокупность длин выступов и впадин для одних и тех же условий шлифования может способствовать возникновению двух разнозначных эффектов: требуемому понижению температуры в зоне резания и параметрическому резонансу в упругой системе станка [6].

Возникновение ситуации, когда применение прерывистого круга приводит к появлению эффектов, противоположно влияющих на качество поверхностного слоя обрабатываемой

детали, обусловлено противоречивостью подходов при разработке методик для расчета протяженностей выступов и впадин на рабочей поверхности абразивного инструмента. Это предполагает необходимость дальнейшего поиска новых решений в этом направлении.

Анализ последних исследований и публикаций. С 90-х годов XX века интерес к прерывистому шлифованию возобновился и стали появляться научные работы, содержащие методики расчета протяженностей режущих выступов и впадин на рабочих поверхностях кругов [6–8].

Выделение не решенных ранее частей общей проблемы. В большинстве методик [1–8] рассчитывается только протяженность режущего выступа l_1 . Величину впадины l_2 не рассчитывают, а принимают равной $l_2 = (0,3...0,5) \cdot l_1$ из соображений износостойкости кругов [4].

Цель статьи. Главной целью этой работы является изыскание путей понижения теплонапряженности процесса шлифования с обеспечением микро- и макрогеометрии обработанной поверхности.

Изложение основного материала. Рассмотрим расчетную схему плоского шлифования, в которой снимаемый припуск представлен в виде множества элементарных прямолинейных стержней, расположенных по нормали и обрабатываемой поверхности (рис. 1) [9].

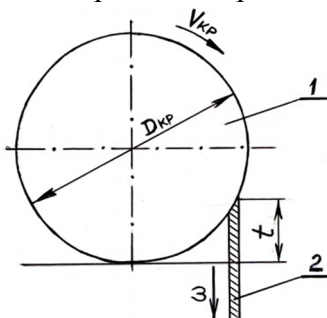


Рис. 1. Расчетная схема удаления припуска при плоском шлифовании:
1 – шлифовальный круг; 2 – стержень, вырезанный на обрабатываемой детали; t – глубина шлифования

В процессе шлифования стержни перерезаются со скоростью $\omega = V_{дет} \cdot \sqrt{t/D_{кр}}$, где $V_{дет}$ – скорость перемещения детали, м/с; t – глубина резания, м; $D_{кр}$ – диаметр шлифовального круга, м.

Нестационарный тепловой режим прерывистого шлифования, сопровождающийся периодическим прерыванием контакта круга с обрабатываемой деталью, открывает принципиально новые возможности управления теплонапряженностью процесса. Если длительность процесса шлифования за счет изменения протяженности режущих выступов прерывистого круга сделать меньше времени теплового насыщения, то температура в зоне контакта круга с обрабатываемой деталью не будет достигать своих максимальных значений и может быть ограничена.

На рис. 2 представлен характер изменения температуры от времени воздействия теплового источника. За период прохождения режущего выступа τ_1 обрабатываемая поверхность нагревается до температуры Θ_2° , а за время прерывания процесса τ_2 температура поверхности понижается до Θ_1° . Количество тепла Q_1 , необходимое для нагревания поверхности за время τ_1 , можно приравнять к количеству тепла Q_2 , поглощаемому при охлаждении поверхности от Θ_2° до Θ_1° за время τ_2 .

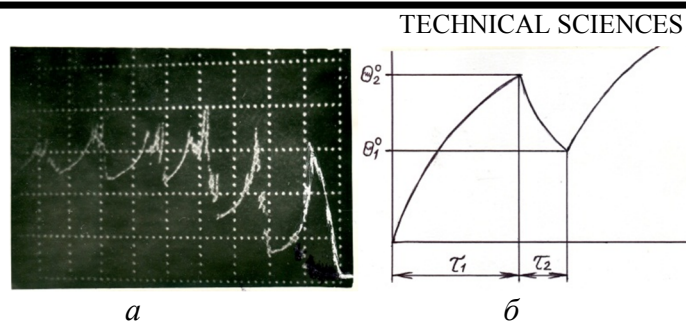


Рис. 2. Характер изменения температуры резания при прерывистом шлифовании: а – осциллограмма; б – расчетная схема

Параметры Q_1 и Q_2 определяются по следующим формулам [9]:

$$Q_1 = q_1 \cdot \tau_1 = \delta \cdot \omega \cdot \tau_1, \quad (1)$$

$$Q_2 = q_2 \cdot \tau_2, \quad (2)$$

где q_1 и q_2 – интенсивности тепловых потоков, Вт/м², $q_2 = \alpha \cdot (\Theta_1^\circ + \Theta_2^\circ)/2$;

α – коэффициент теплоотвода, Вт/(м² · °С);

δ – условное напряжение резания, Н/(м² · °С), $\delta = (Fz \cdot V_{кр})/Qn$;

$V_{кр}$ – окружная скорость шлифовального круга, м/с;

Qn – производительность обработки, м³/с, $Qn = B \cdot V_{кр} \cdot t$;

B – ширина шлифования, м;

Fz – тангенциальная составляющая силы резания, Н.

Тангенциальную составляющую силы резания Fz при плоском шлифовании можно рассчитать по следующей формуле [10]:

$$Fz = \frac{0,382}{V_{кр}^{0,26}} \cdot \left(\frac{Kv \cdot \sigma \cdot A \cdot V_{дет} \cdot l\phi}{R_{кр}} \right)^{0,3} \cdot (\varepsilon \cdot \alpha)^{0,7} \cdot (D_{кр} \cdot t)^{0,347} \cdot S' \cdot n_{уд}, \quad (3)$$

где Kv – температурно-скоростной коэффициент, $Kv = 2,74 \cdot 10^6 \cdot V_{кр}^{0,4}$;

σ – предел прочности при статистических методах исследований, МПа;

$R_{кр}$ – радиус шлифовального круга, м;

$$A = \frac{\cos \gamma' - \mu \cdot \sin \gamma'}{\sin \Theta' \cdot (1 - \mu \cdot \mu') \cdot \cos(\gamma' + \Theta') + (\mu + \mu') \cdot \sin(\gamma' + \Theta')}$$

Θ' – угол скалывания, $\Theta' = 45^\circ - (\gamma' + \mu + \mu')/2$;

$$\gamma' - \text{передний угол, } \gamma' = \frac{1}{2} \cdot \left(\pi - \arcsin \frac{3 \cdot 10^{-6}}{\sqrt{r}} \right);$$

μ , μ' – коэффициент трения зерна о металл и коэффициент внутреннего трения при пластической деформации обрабатываемого материала соответственно;

r – радиус закругления режущего зерна, мкм;

ε – коэффициент тепловой активности металла, $\varepsilon = \sqrt{\lambda \cdot c \cdot \rho}$;

ρ , λ , c – плотность (кг/м³), теплопроводность (Дж/(м·с·°С)) и теплоемкость (Дж/(кг·°С)) обрабатываемого материала соответственно;

α – коэффициент температуропроводности обрабатываемого материала, м²/с, $\alpha = \lambda/(c \cdot \rho)$;

$l\phi$ – фактическое расстояние между режущими зёрнами на рабочей поверхности шлифовального круга, м, $l\phi = 6,48 \cdot V_{кр}^{0,5} \cdot n_{yo}^{-0,5}$;

S' – поперечная подача шлифовального круга, мм/дв.ход;

n_{yo} – фактическое количество работающих зёрен [11], $n_{yo} = 111 \cdot 10^6 \cdot Nz^{-1,3} \cdot Nстр^{-0,17}$;

Nz – номер зернистости круга;

$Nстр$ – номер структуры шлифовального круга.

В работе [12] предполагается расчет радиусов закругления режущих зёрен r осуществлять по следующим формулам: для электрокорунда белого $r = 10^{-6} \cdot Nz^{-0,85}$; для карбида кремния зеленого $r = 1,4 \cdot 10^{-6} \cdot Nz^{-0,85}$; для алмаза $r = 0,25 \cdot 10^{-6} \cdot Nz^{-0,85}$.

Время нагрева поверхности τ_1 определяется из следующего выражения [9]:

$$\tau_1 = \frac{\lambda}{2 \cdot c \cdot \rho \cdot \omega^2} \cdot \ln \left[\frac{c \cdot \rho \cdot (\Theta_2^\circ - \Theta_1^\circ)}{\delta} \right]. \quad (4)$$

Время охлаждения определяется из условия $Q_1 = Q_2$ с учетом зависимостей (1) и (2):

$$\tau_2 = \frac{q_1}{q_2} \cdot \tau_1 = \frac{\lambda \cdot \delta}{\alpha \cdot (\Theta_1^\circ + \Theta_2^\circ) \cdot c \cdot \rho \cdot \omega} \cdot \ln \left[\frac{c \cdot \rho \cdot (\Theta_2^\circ - \Theta_1^\circ)}{\delta} \right]. \quad (5)$$

Зная τ_1 и τ_2 , можно оценить производительность обработки Qu за время одного цикла ($\tau_1 + \tau_2$):

$$Qu = \frac{s \cdot \omega \cdot \tau_1}{(\tau_1 + \tau_2)} = \frac{s \cdot \omega}{\left(1 + \frac{q_1}{q_2}\right)} = \frac{s \cdot \omega}{\left[1 + \frac{\delta \cdot \omega \cdot 2}{\alpha \cdot (\Theta_1^\circ + \Theta_2^\circ)}\right]} = \frac{s}{\left[\frac{1}{\omega} + \frac{2 \cdot \delta}{\alpha \cdot (\Theta_1^\circ + \Theta_2^\circ)}\right]}, \quad (6)$$

где s – площадь поперечного сечения элементарного прямолинейного стержня, расположенного по нормали к обрабатываемой поверхности, м².

Из анализа выражения (6) видно, что увеличить производительность цикла можно за счет увеличения скорости ω внедрения режущих зёрен в обрабатываемый материал и коэффициента теплоотвода α , а также уменьшения условного напряжения резания δ , т.е. обеспечения высокой режущей способности зёрен. При шлифовании кругом с прерывистой рабочей поверхностью скорость внедрения режущих зёрен в металл возрастает на величину $(1 + l_2/l_1)$, где l_2 – длина режущего выступа круга, l_1 – длина выреза на круге [9]. Следовательно, выражения (4) и (5) для прерывистого шлифования примут вид:

$$\tau'_1 = \frac{\lambda}{2 \cdot c \cdot \rho \cdot \omega^2 \cdot (1 + l_2/l_1)^2} \cdot \ln \left[\frac{c \cdot \rho \cdot (\Theta_2^\circ - \Theta_1^\circ)}{\delta} \right]; \quad (7)$$

$$\tau'_2 = \frac{\lambda \cdot \delta}{\alpha \cdot (\Theta_1^\circ + \Theta_2^\circ) \cdot c \cdot \rho \cdot \omega \cdot (1 + l_2/l_1)} \cdot \ln \left[\frac{c \cdot \rho \cdot (\Theta_2^\circ - \Theta_1^\circ)}{\delta} \right]. \quad (8)$$

Геометрические параметры прерывистого круга определяются из выражений:

$$l'_1 = \frac{\lambda \cdot V_{кр}}{2 \cdot c \cdot \rho \cdot \omega^2 \cdot (1 + l_2/l_1)^2} \cdot \ln \left[\frac{c \cdot \rho \cdot (\Theta_2^\circ - \Theta_1^\circ)}{\delta} \right]; \quad (9)$$

$$l'_2 = \frac{\lambda \cdot \delta \cdot V_{кр}}{\alpha \cdot (\Theta_1^\circ + \Theta_2^\circ) \cdot c \cdot \rho \cdot \omega \cdot (1 + l_2/l_1)} \cdot \ln \left[\frac{c \cdot \rho \cdot (\Theta_2^\circ - \Theta_1^\circ)}{\delta} \right]. \quad (10)$$

Для обеспечения целого четного числа режущих выступов, их количество необходимо рассчитывать по формуле:

$$n = \frac{\pi \cdot D_{кр}}{(l'_1 + l'_2)}. \quad (11)$$

Расчет геометрических параметров прерывистого круга производится в следующей последовательности: по формулам (9) и (10) производится расчет протяженностей выступов l_1 и впадин l_2 без учета увеличения скорости внедрения режущих зерен в обрабатываемый материал, т.е. без учета коэффициента $(1+l_2/l_1)$, а затем осуществляется корректировка расчетных значений: длина режущего выступа l_1 делится на $(1+l_2/l_1)^2$, а длина прорези l_2 делится на $(1+l_2/l_1)$. После этого определяется количество режущих выступов на круге по формуле (11). Из анализа выражений (9) и (10) следует, что при фиксированном значении разности температур $(\Theta_2^\circ - \Theta_1^\circ)$ протяженности выступов l'_1 и впадин l'_2 тем меньше, чем больше величина коэффициента $(1+l_2/l_1)$. Другими словами, для обеспечения заданной разности температур $(\Theta_2^\circ - \Theta_1^\circ)$ с увеличением величины отношения протяженности впадины l_2 к длине выступа l_1 необходимо увеличивать количество прорезей на рабочей поверхности шлифованного круга. Если увеличить (l_2/l_1) и при этом сохранить прежнее количество прорезей n на абразивном инструменте, то разность максимальной Θ_2° и минимальной Θ_1° температур первого цикла прерывистого шлифования возрастет (рис. 2). Из выражений (9) и (10) видно, что для сохранения этой разности на прежнем уровне, необходимо уменьшить длины выступов l'_1 и впадин l'_2 , причем размеры режущих выступов l'_1 должны быть уменьшены в большей степени, чем протяженности прорезей l'_2 . Но это приведет к уменьшению величины отношения (l'_2/l'_1) и увеличению числа прорезей на круге. Таким образом, для сохранения фиксированного значения разности максимальной и минимальной температур в первом цикле прерывистого шлифования необходимо при уменьшении (l'_2/l'_1) увеличивать количество прорезей n на рабочей поверхности абразивного инструмента. Приведенные рассуждения хорошо согласуются с данными по расчету температур при прерывистом шлифовании T_k [13].

На рис. 3 представлена зависимость температуры, возникающей при плоском шлифовании прерывистым абразивным кругом, от количества прорезей на рабочей поверхности инструмента n и от величины отношения $N = (l'_2/l'_1)$ [13].

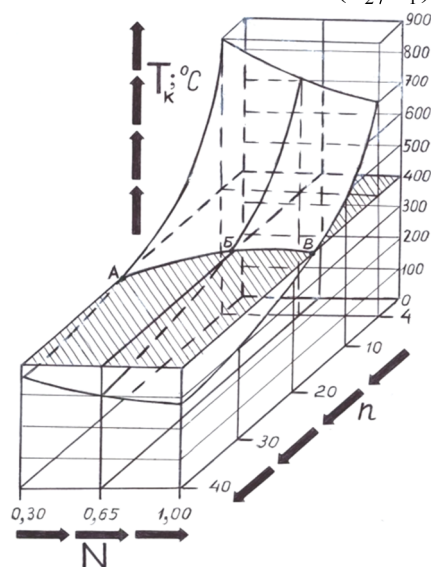


Рис. 3. Зависимость температуры шлифования T_k от числа режущих выступов n на круге и от величины отношения $N = (l'_2/l'_1)$

Приведенная зависимость $T_k = f(N, n)$ рассчитана по формуле:

$$T_k = \frac{2 \cdot \psi \cdot q}{\sqrt{c \cdot \rho \cdot \lambda}} \cdot \sum_{i=1}^k \left[\sqrt{(k-i+1) \cdot \frac{l'_2}{l'_1} + (k-i) \cdot \frac{l'_2}{V_{кр}}} \times \right. \\ \left. \times \operatorname{ierfc} \left(\frac{t - \sum_{i=1}^k t_i}{2 \cdot \sqrt{\alpha} \cdot \sqrt{(k-i+1) \cdot \frac{l'_1}{V_{кр}} + (k-i) \cdot \frac{l'_2}{V_{кр}}}} \right) - \right. \\ \left. - \sqrt{(k-i) \cdot \frac{(l'_1+l'_2)}{V_{кр}}} \cdot \operatorname{ierfc} \left(\frac{t - \sum_{i=1}^k t_i}{2 \cdot \sqrt{\alpha} \cdot \sqrt{(k-i) \cdot \frac{(l'_1+l'_2)}{V_{кр}}}} \right) \right] \quad (12)$$

где ψ – коэффициент, показывающий, какая часть работы переходит в тепло;

k – число режущих выступов, принявших участие в перерезании адиабатического стержня, расположенного по нормали к обрабатываемой поверхности:

$$k = \frac{\sqrt{D_{кр} \cdot t}}{V_{дет}} \cdot \frac{V_{кр}}{(l'_1+l'_2)}; \quad (13)$$

q – интенсивность теплового потока, Вт/м², $q = \frac{P_z \cdot V_{кр}}{\sqrt{D_{кр} \cdot t \cdot B}}$.

На рис. 3 зависимость $T_k = f(N, n)$ выглядит в виде плоскости, наклоненной к плоскости координат (N, n) и изогнутой как по отношению к оси N , так и относительно координатной оси n . По характеру этих изгибов и по углам наклонов к плоскости координат (N, n) видно, что температура прерывистого шлифования уменьшается с увеличением параметров N и n .

Кривая АБВ является линией пересечения двух поверхностей: плоскости, параллельной координатной плоскости (N, n) и находящейся на уровне 400 °С, и наклоненной поверхности, изогнутой в двух взаимно перпендикулярных направлениях.

Кривая АБВ является геометрическим множеством точек, каждая из которых является такой совокупностью параметров N и n , при которой температура прерывистого шлифования не превышает 400 °С. Анализируя углы наклона кривой АБВ к координатным осям N и n и характер искривления этой линии можно заключить, что температуру прерывистого шлифования T_k можно поддерживать на одном и том же уровне, если при уменьшении величины отношения протяженности впадины l'_2 к длине выступа l'_1 увеличивать количество прорезей на рабочей поверхности абразивного инструмента.

Совокупность параметров N и n во многом определяет не только уровень температуры, формируемой при прерывистом шлифовании, но и параметрическую устойчивость упругой системы шлифовального станка.

На рис. 4 [13] показаны зоны параметрической неустойчивости упругой системы станка в виде пятен, изображенных в плоской системе координат, в которой по осям абсцисс отложены числа режущих выступов, а по осям ординат – величины отношений протяженностей впадин к длинам выступов.

В расположении пятен на плоскости (N, n) прослеживается некоторая закономерность, а именно: пятна сгруппированы в колонны, наклоненные на некоторый угол по отношению к оси абсцисс. По направлению наклона этих колонн к оси абсцисс видно,

что с возрастанием величин отношений протяженностей впадин к длинам выступов области устойчивой работы упругой системы станка (области, заключенные между колоннами) смещаются в сторону уменьшения чисел режущих выступов на шлифовальном круге. Из анализа рис. 4 можно сделать и другой вывод: для обеспечения устойчивой работы упругой системы плоскошлифовального станка необходимо при уменьшении величины отношения размера впадины к размеру выступа увеличивать количество впадин на круге. Этот вывод полностью согласуется с изложенными выше рекомендациями по проектированию режущего макрорельефа рабочей поверхности прерывистого абразивного круга, обеспечивающего требуемую степень понижения температуры.

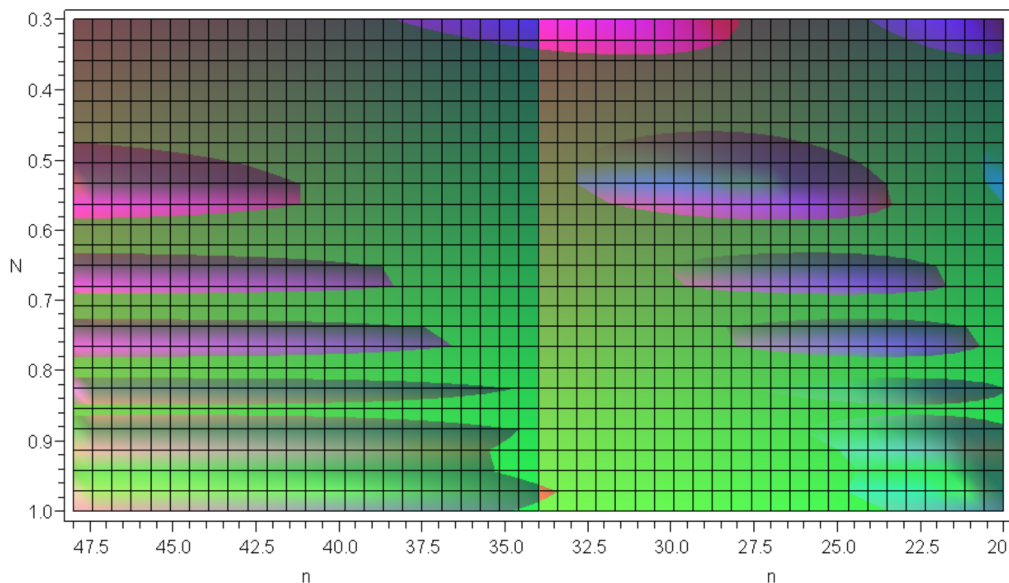


Рис. 4. Зоны параметрической неустойчивости упругой системы плоскошлифовального станка, где $N = l_2/l_1$, n – число прорезей на абразивном круге

Установлено [13], что с возрастанием количества прорезей на рабочей поверхности абразивного круга наблюдается увеличение размеров областей устойчивой работы упругой системы плоскошлифовального станка (рис. 5) и снижение температуры на обрабатываемой поверхности (рис. 6).

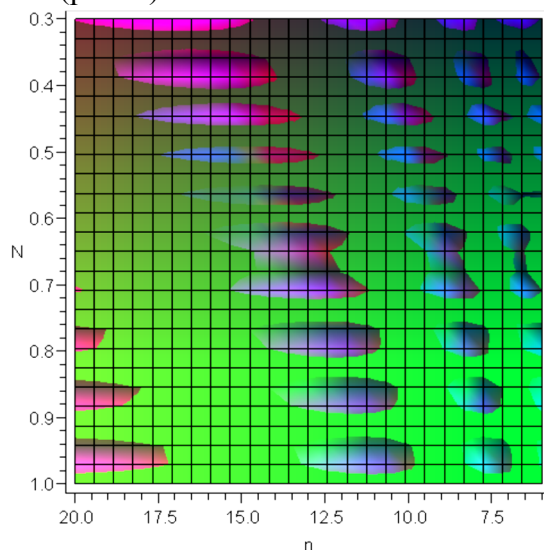


Рис. 5. Увеличение размеров зон устойчивой работы упругой системы станка по мере возрастания числа режущих выступов на круге

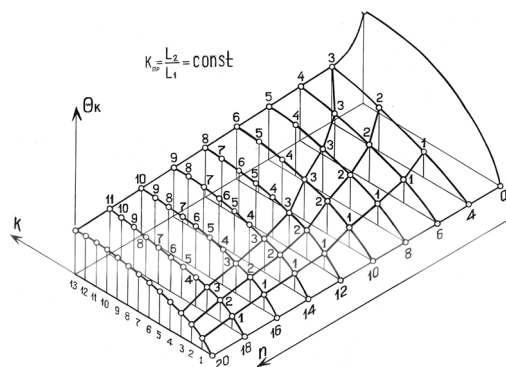


Рис. 6. Снижение температуры прерывистого шлифования по мере возрастания числа режущих выступов на круге

В работе [14] выдвинута и обоснована гипотеза, суть которой состоит в следующем: прерывистый абразивный круг с большим количеством прорезей на рабочей поверхности, протяженность которых соизмерима с расстоянием между двумя соседними режущими зернами, может быть заменен высокопористым кругом. Эта гипотеза хорошо согласуется с данными, представленными на рис. 3, 5 и 6 [13].

Высокопористые круги получили широкое применение при шлифовании труднообрабатываемых материалов: жаропрочных, титановых, нержавеющей сталей и сплавов. При шлифовании этих материалов абразивный круг быстро «засаливается», т.е. покрывается тонким слоем спрессованной металлической стружки [15].

Высокопористые круги часто применяют при обработке сложнлегированных сталей, при шлифовании которых, особенно при интенсивных режимах, появляются прижоги – структурные изменения металла, вызванные высоким тепловыделением при шлифовании [16].

Крупные поры выполняют следующие функции:

- создают перед абразивными зернами пространство для размещения снимаемой стружки, что уменьшает «засаливание» круга;
- улучшают подачу смазочноохлаждающих жидкостей непосредственно в зону контакта круга с деталью, предотвращая появление прижогов;
- за счет вентиляционного эффекта дополнительно охлаждают зону контакта воздушным потоком;
- уменьшают трение между поверхностями круга и детали [15, 16].

Все эти положительные эффекты, проявляемые при обработке высокопористыми кругами, присущи прерывистому шлифованию.

Кроме того, при прерывистом шлифовании возникают высокочастотные колебания с малой амплитудой, которые облегчают процесс удаления обрабатываемого материала режущими зернами круга и продлевают режущую способность абразивного инструмента во времени благодаря его самозаточке. При шлифовании высокопористыми кругами тоже происходит самооформление их режущего микрорельефа, но это происходит не из-за высокочастотных колебаний, а за счет применения принципиально новых абразивных материалов, способных саморазрушаться в процессе резания.

Замена прерывистых кругов на высокопористые снимает две проблемы:

- 1) проблему формирования впадин на круге (технология изготовления прерывистых кругов на керамической связке весьма несовершенна);
- 2) проблему ликвидации возможности возникновения в упругой системе станка параметрических колебаний.

Выводы и предложения. Разработаны рекомендации по проектированию режущего макрорельефа рабочей поверхности прерывистых абразивных кругов, а полученные данные подтверждают гипотезу о возможности замены кругов с прерывистой рабочей поверхностью на высокопористые (высокоструктурные) абразивные круги.

Список использованных источников

1. Сипайлов В. А. Расчет размеров режущих перемычек круга при прерывистом шлифовании / В. А. Сипайлов, А. В. Якимов // Заводская лаб. – Пермь, 1966. – Т. 32, № 7. – С. 847–851.
2. Якимов А. В. Методика расчетов кругов с прерывистой рабочей поверхностью / А. В. Якимов, Н. А. Ярмонов, Ю. А. Напарьин // Вестник машиностроения. – 1973. – № 12. – С. 38–41.
3. Расчет геометрических параметров прерывистых кругов / А. В. Якимов, Ю. А. Напарьин, Н. А. Ярмонов, В. И. Свирищев, Е. В. Грисенко // Информационный листок Западно-Уральского МТЦНТИиП № 259-74. – Пермь, 1974. – 7 с.
4. Якимов А. В. Оптимизация процесса шлифования / А. В. Якимов. – М. : Машиностроение, 1975. – 176 с.
5. Якимов А. В. Расчет, конструирование и эффективность применения прерывистых кругов-вентиляторов / А. В. Якимов, В. В. Якимов, В. Н. Кудашкин // Новые методы абразивной обработки. – К. : Вища школа, 1975. – С. 85–91.
6. Свирищев В. И. К вопросу расчета параметров регулярного макрорельефа на рабочей поверхности абразивного инструмента / В. И. Свирищев // Совершенствование процессов абразивно-алмазной и упрочняющей обработки в машиностроении : межвузовский сбор. научн. трудов. – Пермь : ППИ, 1990. – С. 41–48.
7. Теоретические основы резания и шлифования материалов / А. В. Якимов, Ф. В. Новиков, Г. В. Новиков, Б. С. Серов, А. А. Якимов. – Одесса : ОГПУ, 1999. – 450 с.
8. Лукин Л. Л. Расчет прерывистых алмазных кругов при плоском периферийном шлифовании / Л. Л. Лукин, В. Д. Старшев // Вестник Иж.ГТУ. – 2007. – № 1. – С. 30–38.
9. Тепловые и механические процессы при резании металлов : учеб. пособие [для студ. высш. учеб. завед.] / Ф. В. Новиков, А. А. Якимов, Г. В. Новиков, С. Г. Зимин, В. А. Вайсман. – Одесса : ОГПУ, 1997. – 179 с.
10. До питання про знос шліфувальних кругів з переривчастою робочою поверхнею / О. О. Якимов, Н. М. Клименко, Ю. В. Шихірева, С. Ю. Дмитрієва, С. М. Уминський // Аграрний вісник Причорномор'я. Технічні науки : зб. наук. праць. – Одеса : ОДАУ, 2016. – Вип. 80. – С. 13–23.
11. Маслов Е. Н. Теория шлифования материалов основы резания и шлифования материалов / Е. Н. Маслов – М. : Машиностроение, 1974. – 320 с.
12. Лебедев В. Г. Технологические основы управления качеством поверхностного слоя при шлифовании : дис. ... д-ра техн. наук : спец. 05.02.08 / Лебедев Владимир Георгиевич ; Киевский политехнический институт. – Одесса, 1991. – 478 с.
13. Якімов О. О. Технологічне забезпечення якості поверхневого шару зубів високоточних зубчастих коліс при шліфуванні : дис. ... д-ра техн. наук : спец. 05.02.08 / Якімов Олексій Олександрович. – Одеса, 2015. – 465 с.
14. Лищенко Н. В. Определение температуры при шлифовании прерывистыми и высокопористыми кругами / Н. В. Лищенко, В. П. Ларшин // Наукові нотатки: Міжвузівський збірник (за напрямком «Інженерна механіка»). – Луцьк : ЛДТУ, 2013. – Вип. 40. – С. 150–158.
15. Кремень З. И. Высокопористые круги – эффективное средство повышения производительности шлифования и качества деталей из различных материалов / З. И. Кремень // Инструмент и технологии. – 2001. – № 5-6. – С. 34–37.
16. Маринов Н. А. Применение высокопористых абразивных кругов в современном машиностроении / Н. А. Маринов // Вестник КемГСХИ. – 2009. – № 3. – С. 150–153.

References

1. Sipailov, V.A., Yakimov, A.V. (1966). *Raschet razmerov rezhushchikh peremychek kruga pri preryvistom shlifovanii* [Calculation of the sizes of cutting lintels of a circle with intermittent grinding]. Perm: Zavodskaya lab, vol. 32, no. 7, pp. 847–851 (in Russian).
2. Yakimov, A.V., Iarmonov, N.A., Neparin, Iu.A. (1973). *Metodika raschetov krugov s preryvistoi rabochei poverkhnosti* [Method for calculating circles with a discontinuous working surface]. Moscow: Vestnik mashinostroeniia, no. 12, pp. 38–41 (in Russian).
3. Yakimov, A.V., Neparin, Iu.A., Iarmonov, N.A., Svirshchev, V.I., Grisenko, E.V. (1974). *Raschet geometricheskikh parametrov preryvistykh krugov* [Calculation of geometric parameters of discontinuous circles]. Perm: Informatcionnyi listok Zapadno-Uralskogo MTTcNTiIP, no. 259–74 (in Russian).
4. Yakimov, A.V. (1975). *Optimizatsiia protcessa shlifovaniia* [Optimization of the grinding process] Moscow: Mashinostroenie (in Russian).

TECHNICAL SCIENCES AND TECHNOLOGIES

5. Yakimov, A.V., Yakimov, V.V., Kudashkin, V.N. (1975). Raschet, konstruirovaniye i effektivnost primeneniya preryvistykh krugov – ventilatorov [Calculation, design and efficiency of the use of intermittent circles – fans]. *New methods of abrasive processing – Novye metody abrazivnoi obrabotki*. Kyiv: Vyshcha shkola, pp. 85–91 (in Russian).
6. Svirshchev, V.I. (1990). K voprosu rascheta parametrov reguliarnogo makroreliefa na rabochei poverkhnosti abrazivnogo instrumenta [To the question of calculating the parameters of a regular microrelief on the working surface of an abrasive tool]. *Sovershenstvovanie protsessov abrazivno-almaznoi i uprochniayushchei obrabotki v mashinostroeni – Perfection of processes of abrasive-diamond and strengthening processing in mechanical engineering*. Perm: PPI, pp. 41–48 (in Russian).
7. Yakimov, A.V., Novikov, F.V., Novikov, G.V., Serov, B.S., Yakimov, A.A. (1999). *Teoreticheskie osnovy rezaniya i shlifovaniya materialov [Theoretical bases of cutting and grinding materials]*. Odessa: OGPU (in Russian).
8. Lukin, L.L., Starshev, V.D. (2007). Raschet preryvistykh almaznykh krugov pri ploskom periferiinom shlifovanii [Calculation of discontinuous diamond wheels with flat peripheral grinding]. *Vestnik Izh.GTU – Bulletin Izh.GTU*, no. 1, pp. 30–38 (in Russian).
9. Novikov, F.V., Yakimov, A.A., Novikov, G.V., Zimin, S.G., Vaisman, V.A. (1997). *Teplovye i mekhanicheskie protsessy pri rezanii metallov [Thermal and mechanical processes in cutting metals]*. Odessa: OGPU (in Russian).
10. Yakimov, O.O., Klymenko, N.M., Shikhireva, Yu.V., Dmytriieva, S.Yu., Umyskiy, S.M. (2016). *Do pytannia pro znos shlifovalnykh kruhiv [On the question of wear of grinding wheels]*. *Ahrarnyi visnyk Prychornomia. Tekhnichni nauky – Agrarian Bulletin of the Black Sea Region. Technical sciences*, issue 80, pp. 13–23 (in Ukraine).
11. Maslov, E.N. (1974). *Teoriya shlifovaniya materialov osnovy rezaniya i shlifovaniya materialov [Theory of grinding materials of the basis of cutting and grinding materials]*. Moscow: Mashinostroenie (in Russian).
12. Lebedev, V.G. (1991). Tekhnologicheskie osnovy upravleniya kachestvom poverkhnostnogo sloia pri shlifovanii [Technological fundamentals of surface quality control during grinding]. *Doctors thesis*. Odessa: Kievskii politekhnicheskii institute (in Russian).
13. Yakimov, O.O. (2015) Tekhnologichne zabezpechennia yakosti poverkhnevoho sharu zubiv vysokotochnykh zubchastykh kolis pry shlifuvanni [Technological maintenance of the quality of the surface of the teeth layer of high-precision gears when grinding]. *Doctor's thesis*. Odesa (in Ukraine).
14. Lishchenko, N.V., Larshin, V.P. (2013). *Opredelenie temperatury pri shlifovanii preryvistymi i vysokoporistymi krugami [Determination of the temperature during grinding by intermittent and highly porous circles]* Naukovi notatky: Mizhvuzivskiyi zbirnyk (za napriamkom “Inzhenerna mekhanika”) – Scientific notes: Interuniversity Collection (in the direction of “Engineering Mechanics”). Lutsk: LDTU, issue 40, pp. 150–158 (in Russian).
15. Kremen, Z.I. (2001). Vysokoporistye krugi – effektivnoe sredstvo povysheniya proizvoditelnosti shlifovaniya i kachestva detalei iz razlichnykh materialov [High-porosity wheels are an effective tool for improving grinding performance and quality of parts from various materials]. *Instrument i tekhnologii – Tools and technologies*, no. 5-6, pp. 34–37 (in Russian).
16. Marinov, N.A. (2009). Primenenie vysokoporistykh abrazivnykh krugov v sovremennom mashinostroeni [Application of highly porous abrasive wheels in modern engineering]. *Vestnik KemGSKhI – Bulletin of KemSGI*, no. 3, pp. 150–153 (in Russian).

UDC 621.9.06.-229.331

*Volodymyr Tonkonogyi, Oleksii Yakimov, Liubov Bovnegra,
Svitlana Beznos, Vitalii Dobrovolskyi*

REDUCING THE THERMAL FACTOR IN FLAT ABRASIVE GRINDING

Urgency of the research. Grinding is accompanied by the release of heat, under the influence of which, burns and residual tensile stresses form in the surface layer of the workpiece. Grinding defects are sources of destruction of the part.

Target setting. The use of circles with a discontinuous working surface makes it possible to lower the temperature in the cutting zone. The abrasive industry does not produce intermittent circles on the ceramic binder due to imperfect manufacturing technology.

Actual scientific researches and issues analysis. The wide application of intermittent circles in machine-building enterprises is hampered by the inconsistency of the methods for calculating the lengths of the depressions and cutting protrusions.

Uninvestigated parts of general matters defining. The problem of reducing the heat stress of the grinding process can be solved on the basis of further study of the thermophysical and dynamic components of the machining process by discontinuous circles.

The research objective. The purpose of scientific research is to identify ways to reduce the heat stress of the grinding process.

The statement of basic materials. The process of heat increase at a fixed point of the treated surface is simulated as it is repeatedly influenced by thermal energy, which is released during metal cuts by individual projections of a discontinuous circle. Investigations have been carried out to reveal the influence of the dimensions and number of geometric elements of the working surface of a discontinuous circle on the parametric stability of the elastic system of the machine tool.

Conclusions. Recommendations are developed for calculating the lengths of protrusions and troughs of a discontinuous circle, taking into account thermal and dynamic factors. Data have been obtained that confirmed the hypothesis that intermittent circles with a large number of slits on the working surface and highly porous circles can reduce the temperature in the cutting zone with the same effect.

Key words: interrupted circles; highly porous circles; burns; abrasive tools.

Fig.: 6. Bibl.: 16.

УДК 621.9.06.-229.331

Володимир Тонконогий, Олексій Якімов, Любов Бовнегра,
Світлана Безнос, Віталій Добровольський

ЗНИЖЕННЯ ТЕПЛООВОГО ФАКТОРУ ПРИ ПЛОСКОМУ АБРАЗИВНОМУ ШЛІФУВАННІ

Розроблено рекомендації щодо розрахунку протяженностей виступів і западин переривчастого кола з урахуванням теплового і динамічного факторів. Розрахунковим шляхом отримані дані, що дозволили підтвердити гіпотезу, згідно з якою переривчасті кола з великим числом прорізів на робочій поверхні і високопористі кола можуть знижувати температуру в зоні різання з однаковим ефектом.

Ключові слова: переривчасті кола; високопористі кола; прижоги; абразивний інструмент.

Рис.: 6. Бібл.: 16.

Тонконогий Владимир Михайлович – доктор технических наук, профессор, директор института промышленных технологий, дизайна и менеджмента, Одесский национальный политехнический университет (просп. Шевченко, 1, г. Одесса, 65044, Украина).

Тонконогий Володимир Михайлович – доктор технічних наук, професор, директор інституту промислових технологій, дизайну та менеджменту, Одеський національний політехнічний університет (просп. Шевченка, 1, м. Одеса, 65044, Україна).

Tonkonogiy Volodymyr – Doctor of Technical Sciences, Professor, Dean of the Institute of Industrial Technologies, Design and Management, Odessa National Polytechnic University (1 Shevchenko Av., 65044, Odessa, Ukraine).

E-mail: vmt47@ukr.net

Якімов Алексей Александрович – доктор технических наук, профессор, заведующий кафедрой информационных технологий проектирования в машиностроении, Одесский национальный политехнический университет (просп. Шевченко, 1, г. Одесса, 65044, Украина).

Якімов Олексій Олександрович – доктор технічних наук, професор, завідувач кафедри інформаційних технологій проектування в машинобудуванні, Одеський національний політехнічний університет (просп. Шевченка, 1, м. Одеса, 65044, Україна).

Yakimov Olekii – Doctor of Technical Sciences, Professor, Head of the Department of Computer-aided Design Technologies, Odessa National Polytechnic University (1 Shevchenko Av., 65044, Odessa, Ukraine).

E-mail: nikolonpu@gmail.com

Бовнегра Любовь Витальевна – кандидат технических наук, профессор кафедры информационных технологий проектирования в машиностроении, Одесский национальный политехнический университет (просп. Шевченко, 1, г. Одесса, 65044, Украина).

Бовнегра Любов Віталіївна – кандидат технічних наук, професор кафедри інформаційних технологій проектування в машинобудуванні, Одеський національний політехнічний університет (просп. Шевченка, 1, м. Одеса, 65044, Україна).

Bovnegra Liubov – PhD in Technical Sciences, Professor of the Department of Computer-aided Design Technologies, Odessa National Polytechnic University (1 Shevchenko Av., 65044, Odessa, Ukraine).

E-mail: dlv5@ukr.net

Безнос Светлана Владимировна – старший преподаватель кафедры экономика предприятий, Одесский национальный политехнический университет (просп. Шевченко, 1, г. Одесса, 65044, Украина).

Безнос Світлана Володимирівна – старший викладач кафедри економіка підприємств, Одеський національний політехнічний університет (просп. Шевченка, 1, м. Одеса, 65044, Україна).

Beznos Svitlana – lecturer of the Department of Economy Enterprises, Odessa National Polytechnic University (1 Shevchenko Av., 65044, Odessa, Ukraine).

E-mail: s.v.beznos@opu.ua

Добровольський Віталій Владимирович – студент, Одесский национальный политехнический университет (просп. Шевченко, 1, г. Одесса, 65044, Украина).

Добровольський Віталій Володимирович – студент, Одеський національний політехнічний університет (просп. Шевченка, 1, м. Одеса, 65044, Україна).

Dobrovolskyi Vitalii – student, Odessa National Polytechnic University (1 Shevchenko Av., 65044, Odessa, Ukraine).

E-mail: dlv5@ukr.net