

## РОЗДІЛ V. ЕНЕРГЕТИКА, ЕЛЕКТРОТЕХНІКА ТА ЕЛЕКТРОНІКА

УДК 629.374.7

DOI: 10.25140/2411-5363-2017-4(10)-116-122

Юрій Денисов, Анатолій Ревко,  
Олег Середа, Андрей Дымерец

### ИССЛЕДОВАНИЕ ПУТЕЙ ПОВЫШЕНИЯ ЭНЕРГОЭФФЕКТИВНОСТИ СИСТЕМЫ ЭЛЕКТРОПРИВОДА БЕСПИЛОТНОГО ЛЕТАТЕЛЬНОГО АППАРАТА

**Актуальность темы исследования.** Беспилотные летательные аппараты постепенно становятся главной темой множества разработок различных научных коллективов. Появляется большое количество научных работ, разработчиков и производителей БПЛА, занимающихся беспилотными аппаратами, системами электропитания и управления, поэтому данная статья актуальна.

**Постановка проблемы.** Развитие беспилотных летательных аппаратов все больше ставит вопрос о повышении летно-технических характеристик. Системы электропитания беспилотной авиационных систем имеют ограничение по мощности. Проблема исследования состоит в разработке новых энергоэффективных систем преобразования энергии аппарата.

**Анализ последних исследований и публикаций.** Анализ публикаций говорит о том, что в литературных источниках большое внимание уделяется системам управления и навигации и меньше внимания уделяется повышению энергоэффективности систем электропитания беспилотного летательного аппарата с применением преобразователей с высокими энергетическими показателями.

**Выделение не исследованных ранее частей общей проблемы.** В работах по данной тематике малое внимание уделяется применению высокочастотных, высокоэнергетических преобразователей постоянного напряжения.

**Постановка задания.** Необходимо проанализировать пути повышения энергоэффективности электропривода беспилотного летательного аппарата с учетом имеющегося опыта эксплуатации.

**Изложение основного материала.** Анализ различных типов летательных аппаратов говорит о том, что силовые установки современных малогабаритных БПЛА строятся на основе энергоэффективных бесколлекторных двигателей постоянного тока. Применение именно этих приводов приводит к уменьшению габаритов и массы БПЛА. Бесколлекторные двигатели позволяют обеспечить ламинарный воздушный поток, который позволяет повысить устойчивость полета и снизить затраты на настройку БПЛА. Применение именно таких двигателей снижает генерацию помех в радиоэфир, тем самым снижает вероятность обнаружения БПЛА.

**Выводы.** Правильным путем снижения потерь системы электропитания БПЛА является одновременное снижение динамических и статических потери в ключевых элементах преобразователя и формирование новых законов управления преобразователем с целью снижения потерь в электроприводе, особенно в переходных режимах работы.

**Ключевые слова:** электропривод; беспилотный летательный аппарат; квазирезонансный преобразователь.

Рис.: 4. Библ.: 6.

**Введение.** В последние годы беспилотная авиация становится все в большей степени востребованной. Беспилотные летательные аппараты (БПЛА) постепенно становятся главной темой множества разработок различных научных коллективов. Появляется большое количество научных работ, разработчиков и производителей БПЛА, занимающихся беспилотными аппаратами, системами электропитания и управления БПЛА. Такое развитие происходит по многим причинам. Подготовка оператора беспилотной системы дешевле подготовки летчика, выставляются меньшие требования по здоровью и затратам. Отсутствие пилота позволяет исключить бортовые системы жизнеобеспечения, уменьшить массу и габариты БПЛА, а также увеличить диапазон допустимых перегрузок и влияющих факторов. Большое значение имеет и фактор безопасности – потери беспилотных аппаратов не ведут к потере пилота [1].

**Постановка проблемы.** Диапазон существующих и разрабатываемых аппаратов очень широк: от микро- и мини-БПЛА до тяжелых многотонных аппаратов, а также БПЛА, способных выполнять сверхдальние и сверхвысотные полеты длительностью в несколько суток. Назначение современных БПЛА не ограничивается только военной областью. Стремительно расширяется и сфера их гражданского применения (в таких отраслях, как: нефтегазовая промышленность, транспорт, строительство, сельское хо-

зьяйство, связь и др.), что придает дополнительные импульсы развитию беспилотной авиационной техники [1]. Развитие беспилотных летательных аппаратов все больше ставит вопрос о повышении летно-технических характеристик. Системы электропитания беспилотных авиационных систем имеют ограничение по мощности. Проблема исследования состоит в разработке новых энергоэффективных систем преобразования электрической энергии БПЛА.

**Цель статьи.** Проанализировать современный рынок БПЛА с различными силовыми установками. Рассмотреть одну из топологии построения системы электропитания БПЛА с целью дать конкретные рекомендации и пути решения повышения энергоэффективности системы питания БПЛА с электрической силовой установкой.

**Изложение основного материала.** **Hermes 1500** многоцелевой БПЛА самолётного типа, широкий спектр сменного оборудования позволяет использовать БПЛА Hermes 1500 для проведения аэрофоторазведки, радиотехнической разведки, РЭБ, разведки с использованием радара с синтезированной апертурой и ретрансляции радиосигналов. В гражданских целях он может быть использован для прибрежного патрулирования, контроля зон рыболовства и экологического мониторинга.

Летательный аппарат – моноплан с высокорасположенным крылом, V-образным хвостовым оперением с небольшим подфюзеляжным килем и полностью убираемым трехстоечным шасси с носовым колесом. Силовая установка с тянущими винтами располагается в мотогондолах под крылом.

Силовая установка – поршневой двигатель ROTAX 914 (115 л.с.) – бензиновый, четырехтактный, четырехцилиндровый с карбюраторным смесеобразованием, с турбонаддувом. Расположение цилиндров – оппозитное, расположение распределительного вала системы газораспределения — нижнее. Двигатель имеет воздушную систему охлаждения цилиндров и жидкостную систему охлаждения головок цилиндров [5].

**Ту-123 Ястреб** – цельнометаллический моноплан нормальной аэродинамической схемы с треугольным крылом. Фюзеляж типа монокок состоит из шести секций. В носовой части самолета Ту-123 размещалась разведывательная аппаратура. В хвостовой части фюзеляжа находились силовая установка, топливные баки, автопилот, агрегаты воздушной системы, электро- и радиооборудования, энергоузел и тормозной парашют [5].

Силовая установка – одновальный турбореактивный двигатель с форсажной камерой Р-15. Двигатель разрабатывался для высотных полетов с крейсерской скоростью с числом Маха равным 2,5. Двигатель имел специальный эжектор для увеличения суммарного тягового усилия на скоростях полета в диапазоне чисел  $M = 2,4 \dots 2,5$  и уменьшения донного сопротивления. Технические характеристики — тяга на рабочем режиме: 73,50 кН, тяга на полном форсированном режиме – 100,1 кН. Минимальный удельный расход топлива: 1,25 кг/кгс-ч. Удельный расход топлива на форсаже: 2,70 кг/кгс-ч. Температура газов перед турбиной: 942 °С. Степень сжатия: 4,75.

**DJI Phantom 2** – коммерческий квадрокоптер с видеопередатчиком и собственной камерой с матрицей в 14 мегапикселей, переключаемыми углами съемки в 110/85 градусов, возможностью снимать видео и фото. Максимальная горизонтальная скорость: 15 м/с, максимальная скорость вращения: 200°/с, максимальная угловая скорость: 90°/с, максимальный угол крена: 35°, точность управления:  $\pm 0,03^\circ$ , максимальная скорость набора высоты: 6 м/с, максимальная скорость спуска: 2 м/с. Съёмный литий-полимерный аккумулятор DJI: 5200 мАч, 11,1 В. Его заряда хватает на 25 минут полета. На аккумуляторе присутствует защита от избыточной зарядки или разрядки [5].

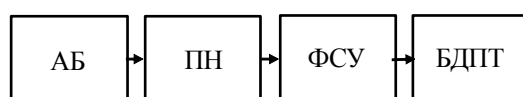
Приведем технические характеристики моторов левого и правого вращения для квадрокоптеров DJI Phantom 2 DJI E310 2312 Motor Set (CW+CCW): тип моторов: бесколлекторный; материал корпуса: металл; оборотов на 1В: 960; размер статора: 22×12

мм; рекомендуемая нагрузка: 350 г/ось (3S) или 400 г/ось (4S); максимальная нагрузка: 800 г/ось; вес: 60 г.

Применение новых типов малогабаритных двигателей приводит к повышению грузоподъемности, надежности и времени полета. Необходимо так-же учесть габариты аппарата отношение его массы к массе полезной нагрузки.

Силовые установки современных малогабаритных БПЛА строятся на основе энергоэффективных бесколлекторных двигателей постоянного тока (БДПТ). Применение именно этих приводов приводит к уменьшению габаритов и массы БПЛА. Бесколлекторные двигатели обеспечивают ламинарный воздушный поток, который позволяет повысить устойчивость полета и снизить затраты на настройку БПЛА. Применение именно таких двигателей снижает генерацию помех в радиоэфир, тем самым снижает вероятность обнаружения БПЛА.

Существующая система электропитания двигателя беспилотного летательного аппарата представлена на рис. 1.



*Рис. 1. Схема питания двигателя БПЛА: АБ – аккумуляторная батарея; ПН – преобразователь напряжения; ФСУ – формирователь сигнала управления; БДПТ – бесколлекторный двигатель постоянного тока*

Электропитание БПЛА с электроприводной силовой установкой обычно осуществляется от аккумуляторной батареи (АБ) напряжением 7,2...14,4 В. Чаще всего применяются литий-полимерные или литий-железные АБ с тремя-четырьмя последовательно соединёнными ячейками. Системы навигации связи и управления, обычно, питаются от той же АБ, но через отдельный преобразователь напряжения с цепями защиты. Система электропривода построена на основе бесколлекторного двигателя постоянного тока. В работах, посвященных разработке систем управления бесколлекторными двигателями постоянного тока [2], вопрос повышения энергоэффективности решается несколькими путями. Первый путь это повышение энергоёмкости аккумуляторных батарей с одновременным снижением массогабаритных показателей. Второй путь это снижение потерь на преобразователях напряжения путем разработки новых законов управления с целью снижения статических и динамических потерь. Третий возможный путь повышения энергоэффективности это применение новых типов электропривода со сниженными массогабаритными показателями. По нашему мнению, повысить энергоэффективность можно путем применения в качестве преобразователя напряжения преобразователь с сниженными статическими и динамическими потерями. Применение понижающего преобразователя напряжения перед ФСУ позволит применять АБ с большим напряжением и, таким образом, разгрузить её по току. Также возможно оперативное изменение напряжения питания выходного инвертора в соответствии с оптимальным режимом работы двигателей при разных нагрузках. Конструктивно такие преобразователи описаны в [3] – это высокочастотные преобразователи, где применяются в качестве ключей транзисторы с пониженным уровнем падения напряжения, а также может применяется режим переключения транзисторных ключей при нулевом токе. Разработке преобразователей напряжения с переключением при нулевом токе или нулевом напряжении (ПНТ–ПНН) посвящено много работ [4]. Применение таких преобразователей в качестве систем электропитания БДПТ хорошо описаны в [2]. В нашем же случае речь идет о специфических нагрузках, на валу двигателя, а именно воздушный винт. В процессе полета привод в различных динамических режимах начинает потреблять значительно больше энергии, чем аналогичный работающий в других условиях. Эксплуатация же беспилотных лета-

тельных аппаратов показывает, что увеличение дальности полета приводит к увеличению массы аккумуляторных батарей, что снижает долю полезной нагрузки.

Величина полезной нагрузки особенно критична при эксплуатации беспилотных аппаратов военного и оборонного назначения.

На рис. 2 показана система электропитания БДПТ которая может применяться в качестве основы построения энергетической установки. Питание предлагается осуществлять от АБ с посредством квазирезонансного импульсного преобразователя, переключаемого при нулевом токе (КРИП-ПНТ). В БДПТ функции коллекторно-щеточного узла выполняет полупроводниковый инвертор напряжения коммутатор (транзисторы Т1-Т6), нагруженный на трехфазную обмотку, расположенную на статоре двигателя (рис. 2). Ротор создает поток возбуждения при помощи постоянного многополюсного магнита. Роль обмотки якоря в БДПТ выполняет обмотка, расположенная на его статоре, которая имеет гораздо меньше секции, чем обмотка якоря. В БДПТ вектор магнитодвижущей силы (МДС) поля статора совершает колебания вокруг нормали к вектору МДС потока возбуждения, создаваемого ротором-магнитом. Вентили коммутатора полевые и биполярные транзисторы с изолированным затвором (MOSFET, IGBT) управляются импульсами от датчиков положения ротора, в качестве которых используют оптопары, магнитные головки, датчики Холла, расположенные по окружности статора. Возможно и бездатчиковое управление электронным коммутатором обмоток БДПТ, когда моменты коммутации вычисляются по потребляемому току и напряжению на обмотках. Применение в качестве преобразователя системы электропитания квазирезонансных преобразователей снизит потери мощности и повысит точность вращения винтов БПЛА.

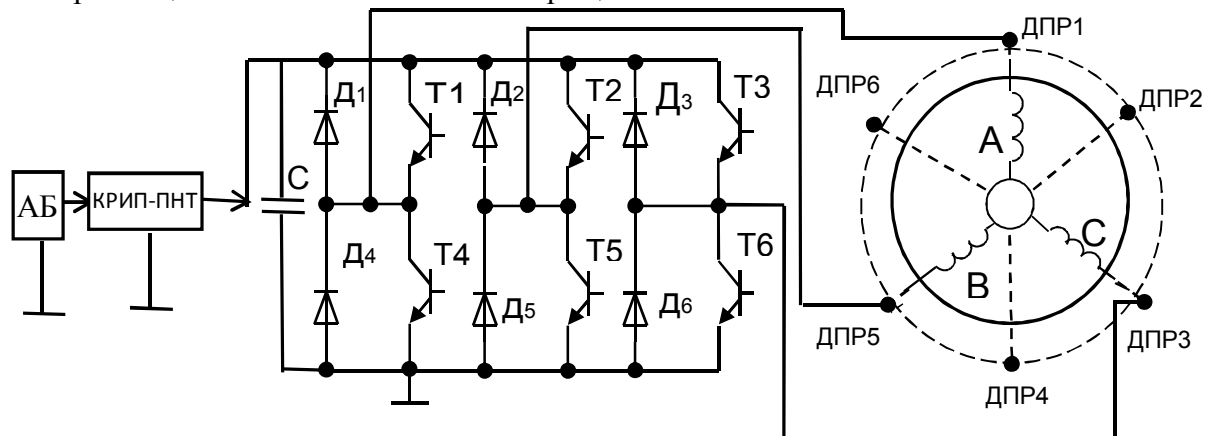


Рис. 2. Схема электропитания и электропривод с БДПТ беспилотного летательного аппарата

На кафедре промышленной электроники Черниговского национального технологического университета разработан действующий БПЛА (рис. 3). В этом БПЛА применены безколлекторные двигатели постоянного тока, параметры которых близки к параметрам двигателей, применяемых в БПЛА DJI Phantom 2, описанного выше. Суммарная мгновенная потребляемая мощность четырех двигателей достаточно велика, может достигать до 500 Вт. Данный БПЛА оснащен системой управления и навигации на базе модуля Ardupilot АРМ 2.8 и датчиком GPS навигации. Управление осуществляется посредством дистанционного пульта Radiolink-АТ9. Как показывают опыт работы и литературные источники, система управления электроприводом одноконтурная. В системе управления силовой установкой применен стандартный пропорциональный интегрально дифференциальный закон управления. Управляющее воздействие формируется путем сравнения заданного положения аппарата в пространстве и измеренного посредством гироскопических датчиков.



Рис. 3. Экспериментальный БПЛА

Основные летно-технические характеристики следующие: время полёта около 20 минут, вес брутто около 2 кг, нетто около 1 кг. Дальность порядка 1 км. С целью получения информации о путях повышения энергоэффективности были проведены исследования электромагнитных процессов и пусковых моментов в системе электропривода БПЛА. С помощью прецизионных датчиков тока и напряжения получены осциллограммы переходных процессов. На осциллограммах (рис. 4) показаны переходные процессы напряжения, и тока управления одной из фаз БДПТ исследуемого БПЛА в разном масштабе времени и в разных режимах пуска (рис. 4, а) крупный масштаб (рис. 4, б – более длительное время наблюдения). Анализ процессов говорит о том, что параметры процесса регулирования неоптимальные, процесс затянут, имеет место большое перерегулирование. Все эти факторы снижают энергоэффективность системы электропитания и электропривода в частности. Пути повышения это оптимизация процессов регулирования внедрение новых, нестандартных законов управления и применение высокочастотных импульсных преобразователей. Большое распространение в последнее время получили системы автоматического управления с искусственным интеллектом на основе нестандартных законов управления. Нестандартные законы управления, по нашему пониманию, это адаптивные, нейронечеткие регуляторы, которые могут легко быть взаимосвязаны с системой навигации, в которой уже применяются такие системы [6].

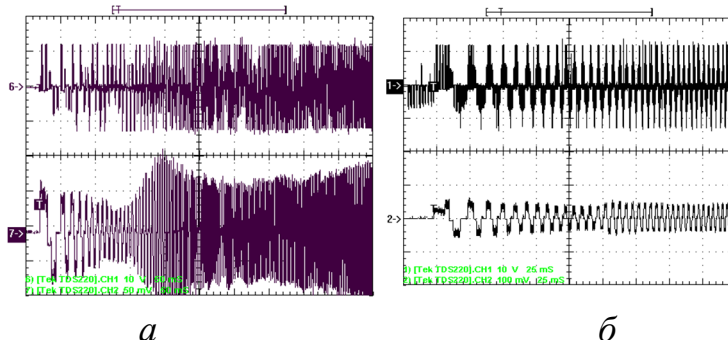


Рис. 4. Переходные процессы в системе электропитания

**Вывод.** Правильным путем снижения потерь системы электропитания БПЛА является одновременное снижение динамических и статических потерь в ключевых элементах преобразователя и формирование новых законов управления преобразователем с целью снижения потерь, а электроприводе, особенно в переходных режимах работы. Снижению уровня помех способствует переход на более высокие частоты работы преобразователя. Анализ режимов работы свидетельствует о том, что необходимо дополнять систему управления дополнительными контурами по скорости воздушного винта и по току БДПТ.

#### Список использованных источников

1. *Беспилотная авиация: терминология, классификация, современное состояние* / В. С. Фетисов и др. – Уфа : ФОТОН, 2014. – 217 с.
2. *Денисов Ю. А.* Субгармоническая устойчивость электропривода с бесколлекторным двигателем постоянного тока (БДПТ) и квазирезонансным импульсным преобразователем, перек-

## TECHNICAL SCIENCES AND TECHNOLOGIES

лючаемым при нулевом токе (КРИП-ПНТ) / Ю. А. Денисов // Технічна електродинаміка. – 2003. – № 6. – С. 36–41.

3. Денисов Ю. О. Пульсації швидкості електропривода, що керується квазірезонансним перетворювачем з перемиканням при нульовому струмі / Ю. О. Денисов // Вісник Чернігівського державного технологічного університету. Серія «Технічні науки». – 2004. – № 21. – С. 142–148.

4. Денисов Ю. А. Стабилизаторы постоянного напряжения с широтно-импульсными и частотно-импульсными квазирезонансными преобразователями / Ю. А. Денисов. – К. : ИЭД НАНУ, 2001. – 147 с.

5. Общие виды и характеристики беспилотных летательных аппаратов: справ. пособие / А. Г. Гребеников, А. К. Мялица, В. В. Парфенюк и др. – Х. : Нац. аэрокосм. ун-т «Харьковский авиационный институт», 2008. – 377 с.

6. Корченко А. Г. Обобщённая классификация беспилотных летательных аппаратов / А. Г. Корченко, О. С. Ильяш // Сборник научных трудов Харьковского университета воздушных сил. – 2012. – Вып. 4 (33). – С. 27–36.

### References

1. Fetisov, V.S. et al. (2014). *Bespilotnaia aviatsiia terminologiya klassifikatsiia sovremennoe sostoianie [Unmanned aircraft: terminology, classification, current status]*. Ufa: FOTON (in Russian).

2. Denisov, Yu.A. (2003). Subgarmonicheskaia ustoichivost elektroprivoda s beskollektornym dvigatelem postoiannogo toka BDPT i kvazirezonsnym impulsnym preobrazovatelem perekliuchaemym pri nulevom toke KRIP-PNT [Subharmonic stability of an electric drive with a brushless DC motor (BDPT) and a quasi-resonant pulse converter switched at zero current (CRIP-PNT)]. *Tekhnichna elektrodinamika – Technical electrodynamics*, no. 6, pp. 36–41 (in Russian).

3. Denysov, Yu.O. (2004). Pulsatsii shvydkosti elektroprivoda, shcho keruietsia kvazirezonsnym peretvoriuvachem z peremykanniam pry nulovomu strumi [Electric drive speed pulsations controlled by a quasirezonal converter with zero-current switching]. *Visnyk Chernihivskoho derzhavnoho tekhnolohichnoho universytetu. Seriya "Tekhnichni nauky" – Bulletin of the Chernihiv State Technological University. Series "Technical Sciences"*, № 21, pp. 142–148 (in Ukrainian).

4. Denisov, Yu.A. (2001). *Stabilizatory postoiannogo napriazheniia s shirotno-impulsnyimi i chastotno-impulsnyimi kvazirezonsnymi preobrazovateliami [Permanent voltage stabilizers with pulse-width and frequency-pulse quasi-resonant converters]*. Kyiv: IED NANU (in Russian).

5. Grebenikov, A.G., Mialitsa, A.K., Parfeniuk, V.V. et al. (2008). *Obshchie vidy i kharakteristiki bespilotnykh letatelnykh apparatov sprav posobie [Common types and characteristics of unmanned aerial vehicles]*. Kharkov: Nats. Aerokosm. un-t Kharkovskii aviatsionnyi institut (in Russian).

6. Korchenko, A.G., Iliash, O.S. (2012). Obobshchennaia klassifikatsiia bespilotnykh letatelnykh apparatov [A generalized classification of unmanned aerial vehicles]. *Zbornik nauchnykh trudov Kharkovskogo universitetu vozduzhnykh Sil – Collection of scientific works of the Kharkov University of Air Force*, issue 4 (33), pp. 27–36 (in Russian).

UDC 629.374.7

*Yuri Denisov, Anatoliy Revko, Oleg Sereda, Andrii Dymerecs*

### RESEARCH OF WAYS OF INCREASING THE ENERGY EFFICIENCY OF THE SYSTEM OF THE ELECTRIC DEVICE OF THE UNMANNED AERIAL VEHICLE

**Urgency of the research.** *Unmanned aerial vehicle are gradually becoming the main theme of many developments of various scientific teams. There is a large number of scientific works, developers and manufacturers of UAVs, engaged in unmanned vehicles and power supply and control systems, so this article is relevant.*

**Target setting.** *The progress of unmanned aerial vehicles is increasingly raising the issue of improving flight-technical performance. The power supply systems of unmanned aerial systems have a power limitation. The research problem consists in the development of new energy-efficient systems for converting the energy of the apparatus.*

**Actual scientific researches and issues analysis.** *The analysis of publications says that in the literature sources much attention is paid to control and navigation systems and less attention is paid to improving the energy efficiency of power systems of an unmanned aircraft with using of converters with high-energy performance.*

**Uninvestigated parts of general matters defining.** *In works on this subject little attention is paid on using of high-frequency, highly energy-efficient DC voltage converters.*

**The research objective.** *It is necessary to analyze ways of increasing the energy efficiency of the electric drive of an unmanned aerial vehicle taking into account the experience of operation.*

**The statement of basic materials.** Analysis of various types of aerial vehicle shows that power units of modern small-sized UAVs are built based on energy-efficient brushless DC motors. Using of these drives leads to a reduction in the size and mass of the UAV. Brushless motors allow providing laminar airflow, which allows to increase the stability of flight and to reduce the costs for tuning UAV. Using of such engines reduces the generation of interference into the air, thereby reduces the probability of detection of a UAV.

**Conclusions.** The correct way of reducing the losses of the power supply system of a UAV is simultaneously reducing dynamic and static losses in key elements of the converter and forming new control laws for the converter in order to reduce losses in the drive, especially in transient operation modes.

**Key words:** electric drive; unmanned aerial vehicle; quasi-resonant converter.

Fig.: 4. Bibl.: 6.

УДК 629.374.7

Юрій Денисов, Анатолій Ревко, Олег Середа, Андрій Димерець  
**ДОСЛІДЖЕННЯ ШЛЯХІВ ПІДВИЩЕННЯ  
 ЕНЕРГОЕФЕКТИВНОСТІ СИСТЕМИ ЕЛЕКТРОПРИВОДА  
 БЕЗПЛОТНОГО ЛІТАЛЬНОГО АПАРАТА**

За результатами аналізу сучасного стану рівня розробок безпілотних літальних апаратів з електричною тяговою установкою запропонована концепція підвищення енергоефективності електропривода тягової установки. Запропоновано застосовувати як основний перетворювач напруги безпілотних літальних апаратів імпульсні квазірезонансні перетворювачі з мінімальним динамічними втратами потужності перемикачання.

**Ключові слова:** електропривод; безпілотний літальний апарат; квазірезонансний перетворювач.

Рис.: 4. Бібл.: 6.

**Денисов Юрій Александрович** – доктор технических наук, профессор, заведующий кафедрой промышленной электроники, Черниговский национальный технологический университет (ул. Шевченко, 95, г. Чернигов, 14035, Украина).

**Денисов Юрій Олександрович** – доктор технічних наук, професор, завідувач кафедри промислової електроніки, Чернігівський національний технологічний університет (вул. Шевченка, 95, м. Чернігів, 14035, Україна).

**Denisov Yuri** – Doctor of Technical Sciences, Professor, Head of the Department of Industrial Electronics, Chernihiv National University of Technology (95 Shevchenka Str., 14035 Chernihiv, Ukraine).

**E-mail:** den71td@gmail.com

**ORCID:** <http://orcid.org/0000-0003-2293-7964>

**ResearcherID:** G-1144-2016

**Ревко Анатолій Сергеевич** – кандидат технических наук, доцент, доцент кафедры промышленной электроники, Черниговский национальный технологический университет (ул. Шевченко, 95, г. Чернигов, 14035, Украина).

**Ревко Анатолій Сергійович** – кандидат технічних наук, доцент, доцент кафедри промислової електроніки, Чернігівський національний технологічний університет (вул. Шевченка, 95, м. Чернігів, 14035, Україна).

**Revko Anatoliy** – PhD in Technical Sciences, Associate Professor, Associate Professor of Department of Industrial Electronics, Chernihiv National University of Technology (95 Shevchenka Str., 14035 Chernihiv, Ukraine).

**E-mail:** asrmeister@gmail.com

**ResearcherID:** F-8024-2014

**ORCID:** <http://orcid.org/0000-0001-6818-2961>

**Середа Олег Владимирович** – аспирант кафедры промышленной электроники, Черниговский национальный технологический университет (ул. Шевченко, 95, г. Чернигов, 14035, Украина).

**Середа Олег Володимирович** – аспірант кафедри промислової електроніки, Чернігівський національний технологічний університет (вул. Шевченка, 95, м. Чернігів, 14035, Україна).

**Sereda Oleg** – postgraduate student Department of Industrial Electronics, Chernihiv National University of Technology (95 Shevchenka Str., 14035 Chernihiv, Ukraine).

**E-mail:** seredaolegv@gmail.com

**ResearcherID:** G-86012-2017

**ORCID:** <http://orcid.org/0000-0003-2270-0385>

**Димерец Андрей** – студент кафедры промышленной электроники, Черниговский национальный технологический университет (ул. Шевченко, 95, г. Чернигов, 14035, Украина).

**Димерец Андрій** – студент кафедри промислової електроніки, Чернігівський національний технологічний університет (вул. Шевченка, 95, м. Чернігів, 14035, Україна).

**Dymerets Andrii** – student Department of Industrial Electronics, Chernihiv National University of Technology (95 Shevchenka Str., 14035 Chernihiv, Ukraine).

**E-mail:** @gmail.com

**ResearcherID:** U-8987-2017

**ORCID:** <http://orcid.org/0000-0002-7617-5291>