

Владимир Венжега, Андрей Рудик, Геннадий Пасов

## ПОВЫШЕНИЕ КАЧЕСТВА ОБРАБОТКИ ТОРЦОВ ВИНТОВЫХ ПРУЖИН СЖАТИЯ

**Актуальность темы исследования.** Обеспечение высокого качества и производительности обработки торцевых поверхностей пружин сжатия требует разработки новых методов и способов обработки.

**Постановка проблемы.** Многие современные машины и механизмы содержат пружины сжатия. Их работоспособность и технический ресурс зависят от стабильности упругих характеристик пружин во времени, что обеспечивается финишными операциями обработки.

**Анализ последних исследований и публикаций.** Известен способ обработки торцов пружин при небольшом объеме производства на абразивно-заточных станках в две установки, при этом торцы прижимаются к цилиндрической поверхности шлифовального круга. В крупносерийном и массовом производстве торцы пружин целесообразно шлифовать на специальных станках торцом или периферией шлифовального круга. В качестве метода окончательной обработки используется также одностороннее шлифование абразивной лентой.

**Выделение неисследованных частей общей проблемы.** Применяемые способы шлифования торцов винтовых пружин сжатия не могут обеспечить в полном объеме требования к точности и качеству поверхностного слоя при высокой производительности.

**Постановка задачи.** Разработка способа окончательной обработки торцов пружин шлифованием, обеспечивающего высокую точность и производительность без изменения физико-механических свойств поверхностного слоя.

**Изложение основного материала.** Окончательную обработку торцов пружин предлагается производить на двухсторонних торцешлифовальных станках с горизонтальной компоновкой шпиндельных узлов, за один проход, одновременно с двух сторон, применяя специально профилированные абразивные круги, которые состоят из двух участков: для снятия основного припуска и калибрующего, на котором формируется окончательная точность и шероховатость поверхности. Профилированные круги должны быть ориентированы относительно торцевых поверхностей заготовок.

**Выводы в соответствии со статьей.** В работе предложен способ окончательной обработки торцов пружин шлифованием, обеспечивающий высокую точность и производительность без изменения физико-механических свойств поверхностного слоя, что способствует повышению надежности работы устройств, содержащих пружины. Отклонение от плоскостности торцевой поверхности пружины диаметром 26 мм составляет 1,5 мкм, а отклонение от перпендикулярности торца оси 2 мкм. Температура при шлифовании не превышает критических точек, поэтому в поверхностном слое не происходят структурные и фазовые изменения.

**Ключевые слова:** винтовые пружины сжатия; двухстороннее шлифование; ориентированные круги; физико-механические свойства поверхностного слоя; точность обработки; производительность обработки.

Рис.: 3. Библ.: 6.

**Постановка проблемы.** Работоспособность и стабильные характеристики многих механизмов, содержащих пружины, во многом лимитируются ресурсом их работы. Поэтому одним из основных путей решения проблемы повышения надежности и долговечности является применение таких технологических методов обработки, которые обеспечивают высокие эксплуатационные свойства ответственных пружин.

Практика показывает, что во многих случаях пружины, изготовленные по принятой технологии и из качественной проволоки, выдержавшей установленные испытания, в условиях эксплуатации преждевременно теряют упругие свойства или быстро разрушаются, особенно пружины, работающие в динамических условиях. Это свидетельствует о наличии недостатков в технологиях производства пружин и о необходимости разработки способов повышения их несущей способности и постоянства упругих свойств во времени. Существенное влияние на усталостную прочность пружин оказывает качество поверхностного слоя проволоки. Полочки пружин вследствие усталости или потеря рабочих характеристик из-за релаксации напряжений приводят к выходу из строя узлов или всей машины в целом.

Большое влияние на формирование качества поверхностного слоя детали и, в связи с этим, на их эксплуатационные свойства, оказывает технология производства, а в особенности операции окончательной обработки.

**Анализ исследований и публикаций.** Разрушение пружины от усталости происходит вследствие многократного изменения напряжений и связано с местными пластическими деформациями в отдельных слабых микрообъемах (зернах). При высоких напряжениях и большом числе их повторений на поверхности пружины возникает тре-

щина, распространяющаяся по сечению витка и приводящая к поломке пружин. Создание вблизи поверхности остаточных сжимающих напряжений позволяет увеличивать предельные амплитуды напряжений в поверхностном слое пружины без риска ее преждевременного разрушения. Изменяя остаточные напряжения сжатия и глубину упрочнения, можно получить различное распределение пределов выносливости с повышением их вблизи поверхности. Большое влияние на прочность пружин в целом оказывает качество внутреннего слоя (сердцевины), поэтому наряду с упрочнением поверхностного слоя необходимо стремиться к высоким прочностным свойствам исходного материала; он должен быть правильно выбран и правильно термически обработан [1].

Ю. И. Иванов и Н. В. Носов на основе результатов обработки экспериментальных данных [2] предложили эмпирическую зависимость предела выносливости от параметров качества поверхностного слоя:

$$\sigma_{-1} = \sigma(1 + \varepsilon_1) - \varepsilon_2 R_a - \varepsilon_3 \sigma_1,$$

где  $\varepsilon_1, \varepsilon_2, \varepsilon_3$  – коэффициенты, учитывающие наклеп, шероховатость и остаточные напряжения в поверхностном слое.

Из формулы видно, что можно повысить предел выносливости детали. Если после окончательной механической обработки в поверхностных слоях формируются остаточные напряжения сжатия, то последний член в формуле имеет знак плюс и, следовательно,  $\sigma_{-1}$  будет повышаться. Кроме этого,  $\sigma_{-1}$  зависит также от глубины поверхностного упрочнения, если  $\varepsilon_1$  положительный, это увеличивает предел выносливости. Снижение шероховатости  $R_a$  всегда будет сопровождаться увеличением предела выносливости деталей.

Авторы [3] в качестве метода окончательной обработки пружин предлагают ленточное шлифование с вращением ленты вокруг детали. Устройство разработано на основе схемы одностороннего шлифования свободной ветвью абразивной ленты с вращением ленты вокруг детали. Основным недостатком предложенного метода является низкая производительность обработки.

**Выделение неисследованных частей общей проблемы.** Роль абразивного шлифования среди процессов механической обработки постоянно возрастает в связи с появлением новых и совершенствованием существующих способов, которые отличаются от методов лезвийной обработки более высокой точностью и производительностью [4].

Наиболее важными и труднодостижимыми параметрами является точность размеров, формы, взаимного расположения поверхностей детали, сохранение физико-механических свойств поверхностного слоя.

Сложной научной и производственной задачей является повышение эффективности шлифования торцов деталей. Известны результаты исследований, где авторы совместно работали над решением проблемы повышения точности и производительности обработки торцов деталей на двусторонних торцешлифовальных станках. В данной работе эти результаты дополнено.

**Целью статьи** является разработка метода окончательной обработки пружин шлифованием, обеспечивающего высокую точность и производительность без изменения физико-механических свойств поверхностного слоя.

**Изложение основного материала.** Формирование качества поверхностного слоя деталей в основном осуществляется на заключительных операциях технологического процесса их получения [5; 6].

Процессы шлифования характеризуются высокой теплонапряженностью процесса и большими удельными давлениями в зоне резания. Значительные изменения температуры и давления в зоне резания, в свою очередь, вызывают изменение структуры, фазового состо-

TECHNICAL SCIENCES AND TECHNOLOGIES

яния и, на их основе, изменение физико-механических свойств поверхностных слоев металла. Наклеп, структурные и фазовые превращения формируют в поверхностных слоях деталей остаточные напряжения. Численное значение и знак напряжений зависят от значения и знака исходных остаточных напряжений, полученных деталью на предшествующих операциях, а также от степени силового и теплового воздействия текущей операции.

Окончательную обработку пружин предлагается производить на двусторонних торцешлифовальных станках с горизонтальной компоновкой шпиндельных узлов, за один проход, одновременно с двух сторон, применяя специально профилированные абразивные круги. Станки, как правило, состоят из литой чугунной станины, на которой крепятся две шлифовальные бабки с независимыми электроприводами, механизма подачи изделий в зону обработки и механизма правки шлифовальных кругов. Кроме этих узлов, имеются вспомогательные приборы и устройства: устройство поворота шлифовальных бабок в вертикальной и горизонтальной плоскостях, система подачи СОЖ, устройство компенсации износа шлифовального круга и другие.

Для повышения эффективности шлифования, снижения теплового воздействия, необходима профильная правка круга. Наиболее рациональным является предлагаемый комбинированный способ правки, представленный на рис. 1.

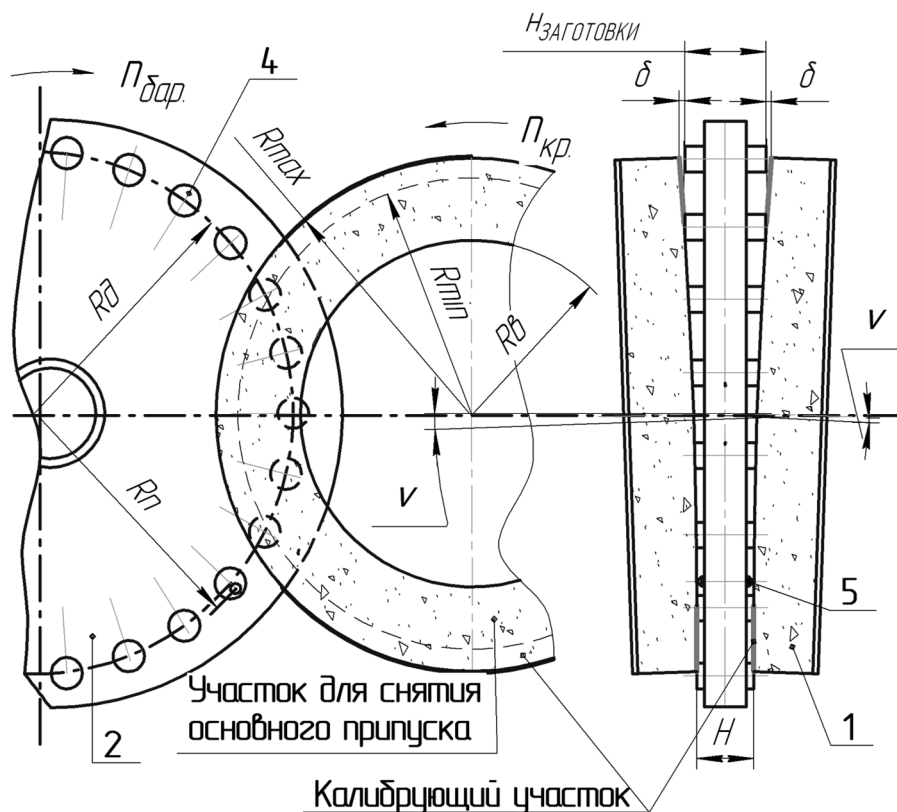


Рис. 1. Комбинированный способ правки

Круги 1 ориентируют в горизонтальной плоскости на угол  $\gamma$  и в вертикальной – на угол  $\nu$  с целью снятия припуска за один проход. Вначале вся торцевая поверхность круга правится в плоскости, перпендикулярной оси вращения круга. После этого алмазными карандашами 5, закрепленными на барабানে подачи 2, правят участки, прилегающие к наружным диаметрам кругов. При этом величина радиуса правки  $R_n$ , по которому перемещается вершина алмазного карандаша при правке, выбирается в зависимости от формы обрабатываемой детали 4 и ее ориентации в процессе шлифования.

В рабочем цикле шлифования комбинированная правка дает возможность распределить снимаемый припуск  $\delta$  между черновым и чистовым участками, увеличить рабочую длину  $L$  дуги контакта деталей с кругом, что повышает производительность обработки, снизить температуру в зоне обработки. Высокая точность формы торца детали обеспечивается на формообразующем участке 3, прилегающем к наружному диаметру круга, при выходе из зоны обработки. При этом формообразующий участок 1 не принимает участие в съеме припуска при входе в зону шлифования и имеет высокую стойкость.

Действительные значения отклонений от плоскостности и перпендикулярности, замерянные прибором TALYROUND, при обработке цилиндрических пружин демпферов муфты сцепления автомобилей «ГАЗ-53» (окончательный размер  $26^{+0,35}_{-0,15}$  мм) на двустороннем торцешлифовальном станке 3342АДО кругами I-450×305×63-25А40СТ1Б8 с длиной калибрующего участка 20 мм, соотношением углов ориентации  $\gamma = 1,57\text{v}$ , вращением заготовок, приведены на осциллограмме (рис. 2).

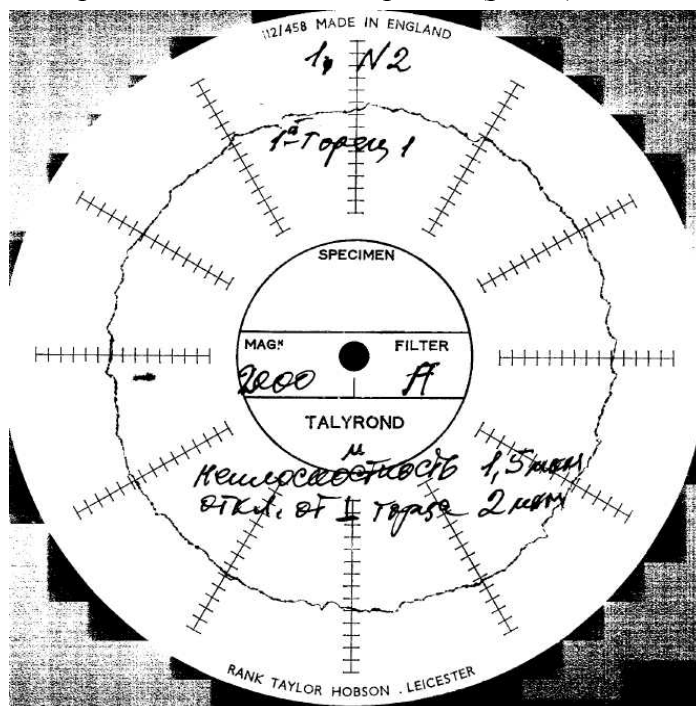


Рис. 2. Осциллограмма отклонения от перпендикулярности и плоскостности торцевой поверхности

Для определения температуры на торцах заготовки была использована искусственная термопара хромель-капель. Спай термопар фиксировался на торцах заготовки. На рис. 3 приведены осциллограммы изменения температуры по координате обработки.

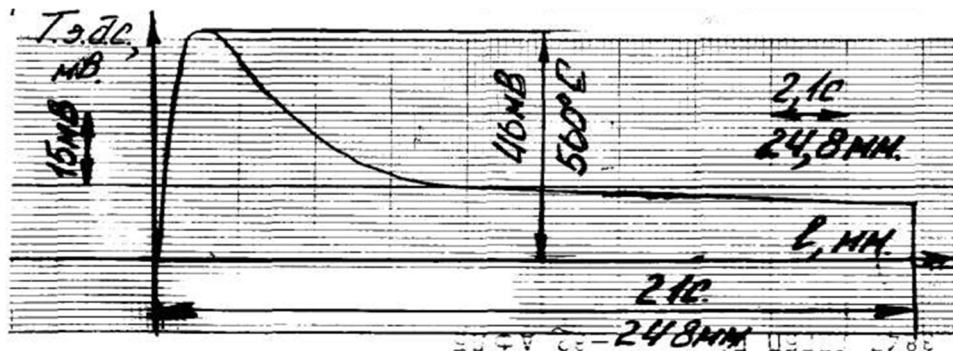


Рис. 3. Осциллограммы температуры по координате обработки

## TECHNICAL SCIENCES AND TECHNOLOGIES

Из проведенных исследований следует, что при шлифовании предложенным методом температура на калибрующем участке не превышает критических точек и в металле не происходят структурные и фазовые изменения.

**Выводы в соответствии со статьей.** В работе предложен метод окончательной обработки торцов пружин шлифованием, обеспечивающий высокую точность и производительность без изменения физико-механических свойств поверхностного слоя, что способствует повышению надежности работы устройств, содержащих пружины.

**Список использованных источников**

1. *Остроумов В. П.* Производство винтовых цилиндрических пружин / В. П. Остроумов. – М. : Машиностроение, 1970. – 169 с.
2. *Иванов Ю. И.* Эффективность и качество обработки инструментами на гибкой основе / Ю. И. Иванов, Н. В. Носов. – М. : Машиностроение, 1985. – 88 с. : ил.
3. *Шиляев С. А.* Технологические методы повышения качества пружин, применяемых в автотранспорте / С. А. Шиляев, С. Р. Аллаяров, Т. Р. Меджитов // Сборник научных трудов Ижевского государственного технического университета. – 2010. – № 43. – С. 75–83.
4. *Кальченко В. В.* Повышение эффективности двустороннего шлифования торцов цилиндрических деталей ориентированными абразивными кругами : дис. ... канд. техн. наук : спец. 05.03.01 «Процессы механической обработки. станки и инструменты» / В. В. Кальченко ; НТУ «ХПИ». – Х., 1998. – 203 с.
5. *Венжега В. И.* Повышение эффективности шлифования торцов со скрещивающимися осями детали и круга с калибрующим участком : дис. ... канд. техн. наук : спец. 05.03.01 «Процессы механической обработки. станки и инструменты» / В. И. Венжега ; НТУ «ХПИ». – Х., 2009. – 214 с.
6. *Рудик А. В.* Експериментальні дослідження точності формоутворення торців / А. В. Рудик, В. І. Венжега, В. А. Рудик // Вісник Чернігівського державного технологічного університету : зб. – 2013. – Вип. 2 (65). – С. 76–80.

**References**

1. Ostroumov, V. P. (1970). *Proizvodstvo vintovykh tsilindricheskikh pruzhin [Production of coil springs]*. Moscow: Mashinostroenie [in Russian].
2. Ivanov, Iu. I. & Nosov, N. V. (1985). *Effektivnost i kachestvo obrabotki instrumentami na gibkoi osnove [Efficiency and quality of processing using the tools on a foil bearing]*. Moscow: Mashinostroenie [in Russian].
3. Shilyaev, S. A., Allayarov, S. R. & Medzhitov, T. R. *Tekhnologicheskie metody povysheniya kachestva pruzhin, primenyaemyh v avtotransporte [Technological methods for improving the quality of springs used in motor vehicles]*. *Sbornik nauchnyh trudov Izhevskogo gosudarstvennogo tekhnicheskogo universiteta – Collection of scientific works of Izhevsk State University of Technology*, 43, 75–83 [in Russian].
4. Kalchenko, V. V. (1998). *Povyshenie effektivnosti dvustoronnego shlifovaniia tortcev tsilindricheskikh detalei orientirovannymi abrazivnymi krugami [Increasing of the efficiency of bilateral grinding of the butt ends of cylindrical workpieces by oriented abrasive wheels]*. (Candidate's thesis). National Technical University «Kharkiv Polytechnic Institute», Kharkiv [in Russian].
5. Venzhega, V. I. (2009). *Povyshenie effektivnosti shlifovaniia tortcov so skreshchivaiushchimisia osiami detali i kruga s kalibriuiushchim uchastkom [Improving of the efficiency of grinding of the butt ends with the crossed axes of the workpiece and the circle with the calibrating section]*. (Candidate's thesis). National Technical University «Kharkiv Polytechnic Institute», Kharkiv [in Russian].
6. Rudyk, A. V., Venzheha, V. I., Rudyk, V. A. *Eksperymentalni doslidzhennia tochnosti formo-utvorennia tortsiv [Experimental studies of the accuracy of shaping]*. *Visnyk Chernihivskoho derzhavnoho tekhnolohichnoho universytetu – Visnyk of Chernihiv State Technological University*, 2 (65), 76–80 [in Ukrainian].

UDC 621.923.042

Vladimir Venzhega, Andrei Rudik, Gennady Pasov  
**INCREASE OF QUALITY OF PROCESSING  
 OF SCREWS OF SCREW SPRINGS**

**Urgency of the research.** Providing high quality and productivity of the processing of end faces of the compression springs requires development of new processing methods.

**Target setting.** A lot of modern machines and mechanisms contain compression springs. Their performance and technical resource depend on the stability of the spring rates, which, in its turn, depends on the final processing operations.

**Actual scientific researches and issues analysis.** A method of processing of the spring ends at a small output on abrasive grinding machines in two units is known. During the processing, the ends are pressed against the cylindrical surface of the grinding wheel. In large-scale and mass production, the spring ends are advisable to grind on special machines with the butt end or the grinding wheel face. One-sided grinding with an abrasive belt is also used as one of the final machining methods.

**Uninvestigated parts of general matters defining.** The methods that are currently used for grinding the ends of helical compression springs cannot fully satisfy the requirements for the accuracy and quality of the surface layer at high productivity.

**The research objective.** Development of the method of final machining of the spring butt ends with grinding that provides high accuracy and performance without changing physical and mechanical properties of the surface layer.

**The statement of basic materials.** The final machining of the spring butt ends should take place on the double-end face-grinding machines with horizontal structural configuration of the spindle apparatuses in one run, both sides simultaneously. Shaped abrasive wheels consisting of two areas are to be used: One of the areas is for removal of the main allowance and the other is for removal of the finishing allowance on which final accuracy as well as surface roughness are formed. Shaped wheels have to be rotated taking into account the end surfaces of the work pieces. The deviation from the flatness of the spring's end surface with a diameter of 26 mm is 1.5  $\mu\text{m}$ , and the deviation from the perpendicularity of the butt end of the axis is 2  $\mu\text{m}$ . The grinding temperature does not exceed the critical points, which is why structural and phase changes do not occur in the surface layer.

**Conclusion.** The method of final machining of the spring butt ends with grinding is introduced. This method provides high accuracy and performance without changing physical and mechanical properties of the surface layer, which contributes to the increasing of the reliability of devices that contain springs.

**Keywords:** helical compression springs; double grinding; physical and mechanical properties of the surface layer; processing accuracy; processing per.

Fig.: 3. References: 6.

УДК 621.923.042

Володимир Венжега, Андрій Рудик, Геннадій Пасов  
**ПІДВИЩЕННЯ ЯКОСТІ ОБРОБКИ ТОРЦІВ  
 ГВИНТОВИХ ПРУЖИН СТИСКУ**

**Актуальність теми дослідження.** Забезпечення високої якості та продуктивності обробки торцевих поверхонь пружин стиснення вимагає розробки нових методів і способів обробки.

**Постановка проблеми.** Багато сучасних машин і механізмів містять пружини стиску. Їхня працездатність і технічний ресурс залежать від стабільності пружних характеристик пружин у часі, що забезпечується фінішними операціями обробки.

**Аналіз останніх досліджень і публікацій.** Відомий спосіб обробки торців пружин при невеликому обсязі виробництва на абразивно-заточувальних верстатах за дві установки, при цьому торці притискаються до циліндричної поверхні шліфувального круга. У серійному й масовому виробництві торці пружин доцільно шліфувати на спеціальних верстатах торцем або периферією шліфувального круга. Як метод остаточної обробки використовується також одностороннє шліфування абразивною стрічкою.

**Виділення недосліджених частин загальної проблеми.** Застосовувані способи шліфування торців гвинтових пружин стиску не можуть забезпечити в повному обсязі вимоги до точності і якості поверхневого шару при високій продуктивності.

**Постановка завдання.** Розробка способу остаточної обробки торців пружин шліфуванням, що забезпечує високу точність і продуктивність без зміни фізико-механічних властивостей поверхневого шару.

**Виклад основного матеріалу.** Остаточну обробку торців пружин пропонується проводити на двосторонніх торцешліфувальних верстатах з горизонтальним компонованням шпиндельних вузлів, за один прохід, одночасно з двох сторін, застосовуючи спеціально профільовані абразивні круги, які складаються з двох ділянок: для зняття основного припуску й калібрувальної, на якій формується остаточно точність і шорсткість поверхні. Профільовані круги повинні бути орієнтовані щодо торцевих поверхонь заготовок.

**Висновки відповідно до статті.** У роботі запропонований спосіб остаточної обробки торців пружин шліфуванням, що забезпечує високу точність і продуктивність без зміни фізико-механічних властивостей поверхневого шару, що сприяє підвищенню надійності роботи пристроїв, що містять пружини. Відхилення від площинності торцевої поверхні пружини діаметром 26 мм становить 1,5 мкм, а відхилення від перпендикулярності торця осі – 2 мкм. Температура при шліфуванні не перевищує критичних точок, тому в поверхневому шарі не відбувається структурних і фазових змін.

**Ключові слова:** гвинтові пружини стиснення; двостороннє шліфування; орієнтовані кола; фізико-механічні властивості поверхневого шару; точність обробки; продуктивність обробки.

Рис.: 3. Бібл.: 6.

**Венжега Владимир Иванович** – кандидат технических наук, доцент, доцент кафедры автомобильного транспорта и отраслевого машиностроения, Черниговский национальный технологический университет (ул. Шевченко, 95, г. Чернигов, 14035, Украина).

**Венжега Володимир Іванович** – кандидат технічних наук, доцент, доцент кафедри автомобільного транспорту та галузевого машинобудування, Чернігівський національний технологічний університет (вул. Шевченка, 95, м. Чернігів, 14035, Україна).

**Venzhega Volodymyr** – PhD in Technical Sciences, Associate Professor, Associate Professor of the Department of Integrated Machine Building and Automobiles Technologies, Chernihiv National University of Technology (95 Shevchenko Str., 14035 Chernihiv, Ukraine).

**E-mail:** venzhegavi@ukr.net

**ORCID:** <http://orcid.org/0000-0002-8857-349X>

**ResearcherID:** H-3560-2014

**Рудик Андрей Васильевич** – кандидат технических наук, доцент, доцент кафедры автомобильного транспорта и отраслевого машиностроения, Черниговский национальный технологический университет (ул. Шевченко, 95, г. Чернигов, 14035, Украина).

**Рудик Андрій Васильович** – кандидат технічних наук, доцент, доцент кафедри автомобільного транспорту та галузевого машинобудування, Чернігівський національний технологічний університет (вул. Шевченка, 95, м. Чернігів, 14035, Україна).

**Rudyk Andriy** – PhD in Technical Sciences, Associate Professor, Associate Professor of the Department of Integrated Machine Building and Automobiles Technologies, Chernihiv National University of Technology (95 Shevchenko Str., 14035 Chernihiv, Ukraine).

**E-mail:** andrei.rudik@gmail.com

**ORCID:** <http://orcid.org/0000-0002-6783-5438>

**ResearcherID:** J-4761-2014

**Пасов Геннадий Владимирович** – кандидат технических наук, доцент, доцент кафедры автомобильного транспорта и отраслевого машиностроения, Черниговский национальный технологический университет (ул. Шевченко, 95, г. Чернигов, 14035, Украина).

**Пасов Геннадій Володимирович** – кандидат технічних наук, доцент, доцент кафедри автомобільного транспорту та галузевого машинобудування, Чернігівський національний технологічний університет (вул. Шевченка, 95, м. Чернігів, 14035, Україна).

**Hennadij Pasov** – PhD in Technical Sciences, Associate Professor, Associate Professor of the Department of Integrated Machine Building and Automobiles Technologies, Chernihiv National University of Technology (95 Shevchenko Str., 14035 Chernihiv, Ukraine).

**E-mail:** genapasov@gmail.com

**ORCID:** <http://orcid.org/0000-0001-7248-9085>

**ResearcherID:** H-4455-2014