

# РОЗДІЛ І. ПРИКЛАДНА МЕХАНІКА, МАТЕРІАЛОЗНАВСТВО ТА МАШИНОБУДУВАННЯ

УДК 621.791.75

DOI: 10.25140/2411-5363-2019-2(16)-7-15

*Александр Размышляев, Марина Агеева*

## ОПТИМАЛЬНЫЕ ПАРАМЕТРЫ ПРОДОЛЬНОГО МАГНИТНОГО ПОЛЯ, ОБЕСПЕЧИВАЮЩИЕ ПЕРЕМЕШИВАНИЕ РАСПЛАВА В ВАННЕ ПРИ ЭЛЕКТРОДУГОВОЙ НАПЛАВКЕ

**Актуальность темы исследования.** Одним из способов повышения эффективности процесса электродуговой наплавки проволокой под флюсом является использование управляющего продольного магнитного поля (ПРМП). При этом возможно управлять геометрическими размерами наплавляемых валиков, повышается производительность расплавления электродной проволоки, достигается измельчение структурных составляющих наплавленного металла.

**Постановка проблемы.** Для эффективного перемешивания расплава в ванне при дуговой наплавке с воздействием ПРМП необходимо, чтобы расплав достигал крайних точек хвостовой части сварочной ванны. Необходимо определить скорость индуцированных в расплаве под действием ПРМП потоков для различной частоты и индукции ПРМП.

**Анализ последних исследований и публикаций.** В последних публикациях показано, что для измельчения структурных составляющих наплавленного металла и повышения его служебных характеристик при дуговой наплавке с воздействием знакопеременного ПРМП необходимо обеспечить перемешивание расплава в ванне по всей ее длине.

**Выделение неисследованных частей общей проблемы.** Практически нет работ, в которых рассматривались бы вопросы перемешивания расплава в ванне по всей ее длине при дуговой наплавке с воздействием знакопеременного ПРМП.

**Постановка задачи.** Определение оптимальных параметров знакопеременного ПРМП, которое обеспечивало бы эффективное перемешивание металла в ванне при дуговой наплавке (сварке) проволокой под флюсом.

**Изложение основного материала.** В расчетной методике предположили, что через головную часть ванны (перед дугой) протекает 90 % всего тока наплавки. С помощью тугоплавких вставок определены размеры углубления (кратера) под дугой в жидком металле. Определены значения скорости и ускорения, которые достигает жидкий металл под действием знакопеременного ПРМП.

**Выводы в соответствии со статьей.** Определены оптимальные значения индукции и частоты ПРМП, обеспечивающие эффективное перемешивание расплава в ванне при электродуговой наплавке под флюсом.

**Ключевые слова:** дуговая наплавка и сварка; продольное магнитное поле; частота, индукция; перемешивание.

Рис.: 5. Табл.: 1. Библ.: 10.

**Актуальность темы исследования.** Одним из способов повышения эффективности процесса электродуговой наплавки проволокой под флюсом является использование управляющего продольного магнитного поля (ПРМП). При этом возможно управлять геометрическими размерами наплавляемых валиков, повышается производительность расплавления электродной проволоки, достигается измельчение структурных составляющих наплавленного металла.

**Постановка проблемы.** Для эффективного перемешивания расплава в ванне при дуговой наплавке с воздействием ПРМП необходимо, чтобы жидкий металл расплава достигал крайних точек в хвостовой части ванны. Поскольку при наплавке с воздействием ПРМП хорошее формирование валиков наблюдается только для знакопеременного ПРМП (отсутствуют грубочешуйчатость поверхности валиков и подрезы), то необходимо определить скорость индуцированных в расплаве под действием ПРМП потоков для различной частоты и индукции этого ПРМП.

**Анализ последних исследований и публикаций.** Краткий обзор данных о влиянии ПРМП при дуговой наплавке на геометрические параметры наплавляемых валиков, производительность расплавления электродов, измельчение структурных составляющих наплавленного металла приведен в работах [1-3]. При перемешивании расплава в ванне при дуговой наплавке с воздействием ПРМП, как показано в работе [3], должно происходить измельчение структурных составляющих наплавленного металла.

**Выделение неисследованных частей общей проблемы.** Однако практически нет работ, посвященных вопросам движения жидкого металла в ванне при дуговой наплавке под флюсом с воздействием ПРМП. Этому вопросу посвящена только одна работа [4], но здесь рассматривали процессы применительно к сварке неплавящимся электродом в аргоне. Это сдерживает использование ПРМП при дуговой наплавке (и сварке) проволокой под флюсом.

**Постановка задания (цель статьи).** Целью настоящей работы является определение оптимальных параметров знакопеременного продольного магнитного поля, которое обеспечивало бы эффективное (по всей длине сварочной ванны) перемешивание металла в ванне при дуговой наплавке (сварке) проволокой под флюсом.

**Изложение основного материала.** Жидкий металл ванны при воздействии ПРМП вращается вокруг оси электрода под действием электромагнитной силы от взаимодействия горизонтальной составляющей плотности тока, растекающегося в металле, с вертикальной компонентой индукции ПРМП [1; 4]. При определении горизонтальной компоненты плотности тока в головной части ванны следует учесть, что металл ванны имеет значительный перегрев (выше температуры плавления –  $T_{пл}$ , почти до температуры кипения  $T_{кип}$ ). Кроме того, следует учесть, что дуга углублена в расплавленный металл ванны. Через головную часть ванны (перед дугой) протекает большая часть растекающегося в изделии сварочного тока, поскольку здесь металл практически не нагрет [5; 6]. Через эту область жидкого металла ванны протекает 90 % величины тока наплавки –  $I_n$ .

Углубленность дуги в жидкий металл ванны при дуговой наплавке проволокой под флюсом определена в работе [7] использованием танталовых вставок и выплеска жидкого металла. Установлено, что глубина кратера ( $h_{кр}$ ) под дугой составляет практически  $0,5 H_{пр}$  металла ( $H_{пр}$  – глубина проплавления). Однако для определения плотности тока в головной части (по площади контакта сварочной дуги с жидким металлом ванны) необходимы данные о диаметре углубления на поверхности основного металла-пластины –  $d_{кр}$  (диаметр кратера). Для определения размеров  $d_{кр}$ , как и в работе [8], использовали танталовые (иногда вольфрамовые) вставки.

Определяли диаметр кратера (дуги) на изделии при сварке, используя тугоплавкие вставки в виде проволочек диаметром  $0,5 \cdot 10^{-3}$  м из вольфрама, либо диаметром  $1,0 \cdot 10^{-3}$  м из тантала. Вставки размещали во фрезерованные пазы глубиной  $2,0 \cdot 10^{-3}$  м и соответствующей ширины на поверхности наплавляемой пластины, расположенные с шагом  $(3 \dots 5) \cdot 10^{-3}$  м перпендикулярно предполагаемой оси наплавки. Вставки закрепляли в пазах кернением. В момент прохождения дугой при наплавке ряда тугоплавких вставок осуществляли выплеск сварочной ванны. Ширину полости между расплавленными торцами вставок на фронте плавления (на виде сверху) можно принять за диаметр кратера  $d_{кр}$ , поскольку вставки не подвержены растворению жидким металлом (рис. 1, а). За фронтом плавления (за сечением I-I на рис. 1, б) вставки растворяются жидким металлом со скоростью  $V_{ср} = 0,5 \cdot 10^{-3}$  м. Поправку на растворение вставок жидкого металла ванны при определении диаметра кратера  $d_{кр}$  учитывали в соответствии со схемой, приведенной на рис. 1, б. Установлено, что диаметр кратера  $d_{кр}$  увеличивается линейно при увеличении тока наплавки (рис. 2, а), практически не зависит от напряжения на дуге (рис. 2, б), увеличивается при увеличении диаметра электрода (рис. 2, в) и не зависит от марки флюса. Получаемые значения  $d_{кр}$  (рис. 2) можно учитывать при расчетах размеров лунки под дугой при наплавке электродной проволокой под флюсом.

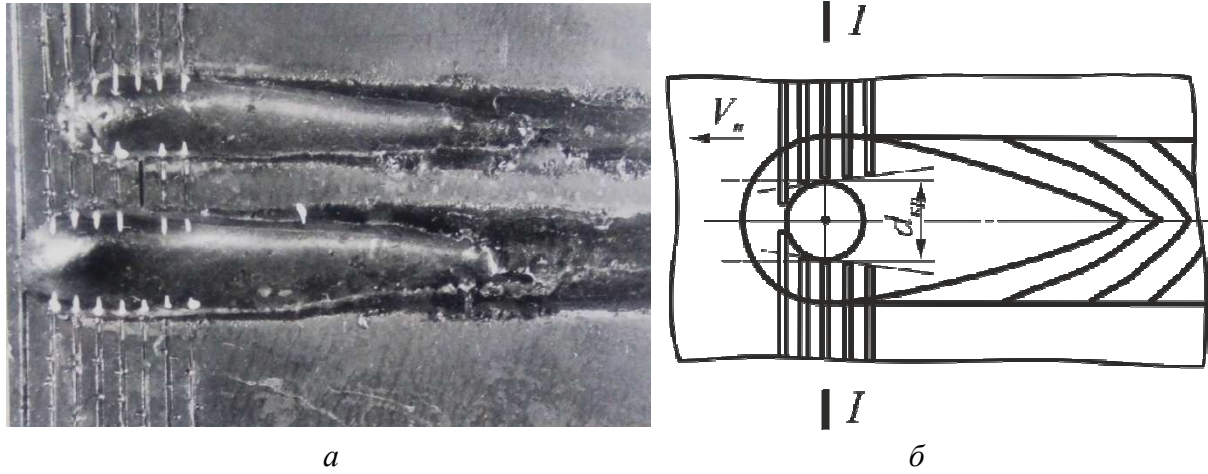


Рис. 1. Вид тугоплавких вставок после сварки и выплеска ванны (а) и схема к определению диаметра кратера  $d_{кр}$  (б)

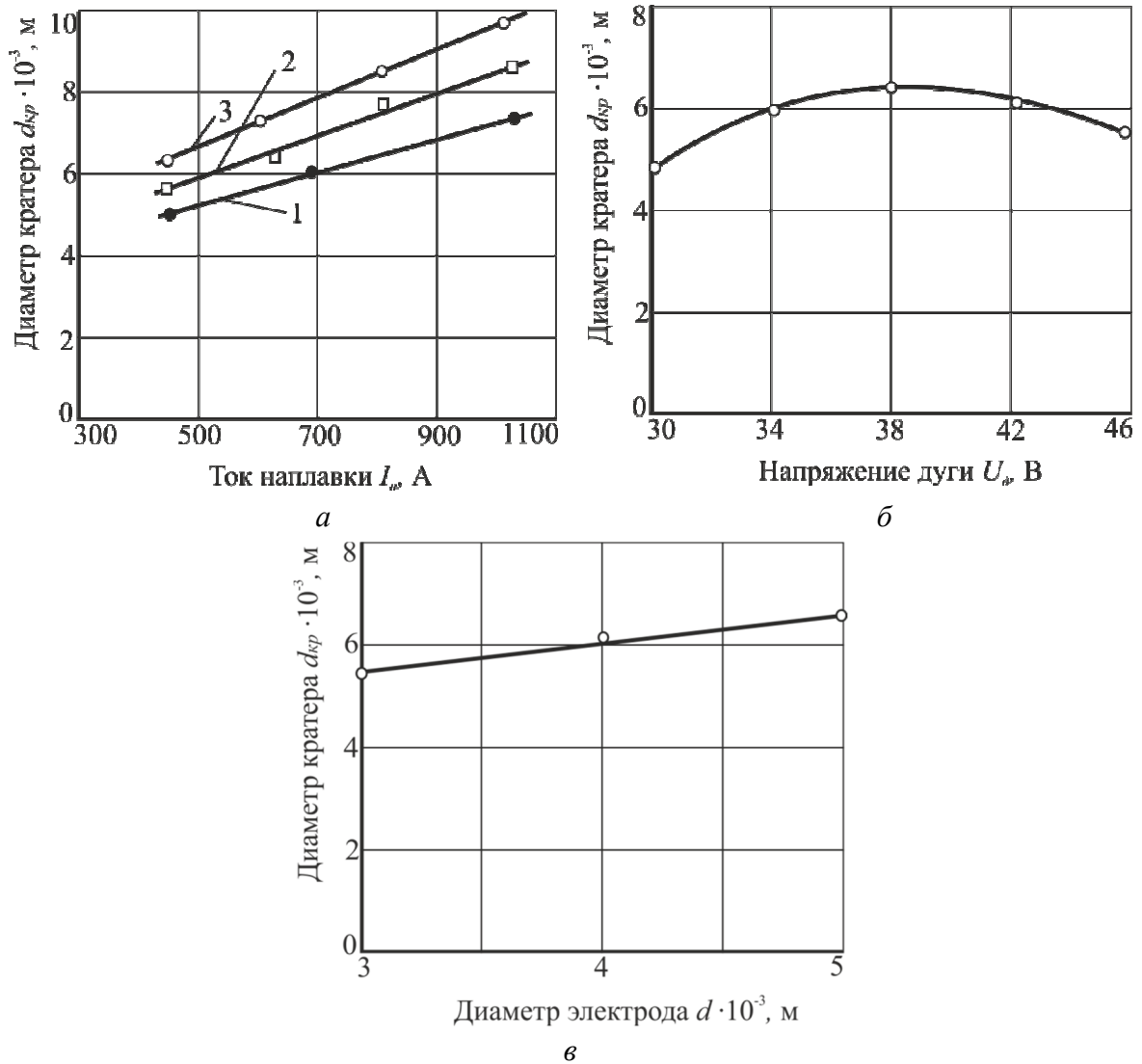


Рис. 2. Зависимость диаметра кратера от параметров режима наплавки:  
 а: 1 –  $d_э = 3 \cdot 10^{-3}$  м; 2 –  $d_э = 4 \cdot 10^{-3}$  м; 3 –  $d_э = 5 \cdot 10^{-3}$  м; а, б, в –  $V_n = (0,88 \dots 1,2) \cdot 10^{-2}$  м/с;  
 б, в –  $I_w = 500 \dots 550$  А; б –  $d_э = 4 \cdot 10^{-3}$  м

Применительно к процессу дуговой наплавки проволокой Св-08А диаметром 5 мм под флюсом АН-348 были определены все необходимые для дальнейших расчетов геометрические размеры сварочной ванны. Расчеты выполнялись с использованием теории тепловых процессов дуговой сварки. Была принята схема подвижного точечного источника тепла на поверхности полубесконечного тела [9]. В расчетах приняты следующие значения теплофизических констант:

- $\lambda$  – коэффициент теплопроводности,  $\lambda = 40$  Вт/м·К;
  - $a$  – коэффициент температуропроводности,  $a = 8 \cdot 10^{-6}$  м/с<sup>2</sup>;
  - $\eta_u$  – эффективный КПД нагрева изделия дугой,  $\eta_u = 0,9$ .
- Были определены следующие размеры ванны (рис. 3):

- $L_n$  – длина передней части ванны, м;
- $L_{хв}$  – длина хвостовой части ванны, м;
- $H_{пр}$  – глубина проплавления металла, м;
- $B_B$  – ширина ванны, м.

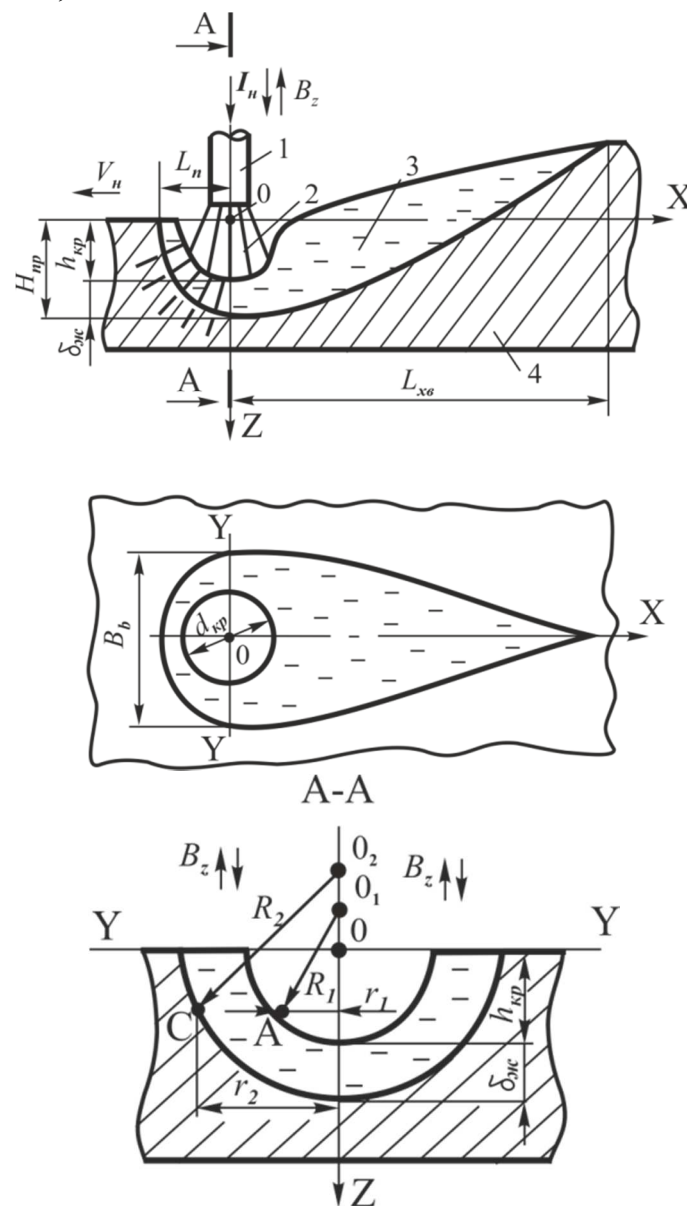


Рис. 3. Схема сварочной ванны при дуговой наплавке и ее геометрические размеры:  
 1 – электрод; 2 – сварочная дуга; 3 – жидкий металл в ванне; 4 – изделие-пластина  
 (расплавленный шлак не показан,  $B_z$  – линии индукции ПРМП, пунктирные линии – линии тока)

Данные о глубине кратера ( $H_{кр}$ ) определяли по формуле:

$$h_{кр} = H_{пр} - \delta_{жс}, \quad (1)$$

где  $\delta_{жс}$  – толщина прослойки жидкого металла под дугой, м.

Как показано в работе [8] можно приближенно принять, что  $\delta_{жс} = 0,5 H_{пр}$ . В расчетах принимали это положение. Следует отметить, что полученные данные расчетов о геометрических размерах ванн практически совпали с экспериментальными (данные приведены в таблице).

Таблица

Геометрические размеры сварочных ванн

Серия	№ п/п	$I_{н}$ , А	$V_{н}$ , м/ч	$L_{п}$ , $10^{-3}$ м	$L_{хв}$ , $10^{-2}$ м	$B_{в}$ , $10^{-3}$ м	$H_{пр}$ , $10^{-2}$ , м	$\delta_{жс}$ , $10^{-2}$ м	$h_{кр}$ , $10^{-2}$ м	$d_{кр}$ , $10^{-3}$ м	$L$ , $10^{-3}$ м
$I_{н}$	1	400	10	5,5	4,0	20	0,50	0,25	0,25	6,0	18
	2	500	10	6,0	5,0	23	0,65	0,32	0,32	6,5	18,2
	3	650	10	8,0	6,5	25	0,80	0,40	0,40	7,0	20
	4	800	10	9,0	7,0	30	1,00	0,50	0,50	8,0	24
	5	900	10	9,5	8,5	31	1,25	0,62	0,62	9,5	24
	6	1000	10	10,0	10,0	32	1,30	0,65	0,65	10	24
$V_{н}$	1	800	5	12	7,0	34	1,10	0,55	0,55	8,5	28,33
	2	800	10	9,0	7,0	31	1,05	1,03	1,03	8,5	24
	3	800	15	8,0	7,0	24	1,00	0,50	0,50	8,0	21,16
	4	800	20	6,0	7,0	22	1,00	0,50	0,50	7,5	18,56
	5	800	40	5,5	7,0	16	0,95	0,42	0,42	6,0	18,5

Кратер размерами  $h_{кр}$ ,  $d_{кр}$  обладает осевой симметрией относительно оси  $OZ$  (рис. 3). Форму поверхности контакта дуги с жидким металлом в кратере ванны аппроксимировали частью шарового сегмента. Ток наплавки протекает перпендикулярно к этой поверхности в каждой точке (на поверхности  $S_1$ ).

Если провести на глубине  $Z$  от поверхности  $Z = 0$  горизонтальную плоскость (рис. 3), то для точки  $A$  на поверхности  $S_1$  значение радиальной (в горизонтальной плоскости) компоненты плотности тока:

$$j_{r1} = j_{R1} \cdot \frac{r_1}{R_1}, \quad j_{R1} = \frac{0,9I_{н}}{\pi R_1^2}, \quad \text{А/м}^2, \quad (2)$$

где

$$R_1 = \frac{(0,5d_{кр})^2 + h_{кр}^2}{2h_{кр}}, \quad \text{м.} \quad (3)$$

Для точек, лежащих на поверхности контакта жидкого металла с твердым (поверхность  $S_2$ ), например, для точки  $C$  (рис. 3) аналогично:

$$j_{r2} = j_{R2} \cdot \frac{r_2}{R_2}, \quad j_{R2} = \frac{0,9I_{н}}{\pi R_2^2}, \quad \text{А/м}^2, \quad (4)$$

где

$$R_2 = \frac{(0,5B_{в})^2 + H_{пр}^2}{2H_{пр}}, \quad \text{м.} \quad (5)$$

Значения плотности электромагнитных сил ( $F$ ,  $\text{Н/м}^3$ ), обеспечивающих вращение каждого микрообъема жидкого металла вокруг оси  $OZ$  (рис. 3) определяли по формуле:

$$F = j_z \cdot B_z, \quad \text{Н/м}^3, \quad (6)$$

где  $j_z$  – радиальные составляющие плотности тока вдоль радиусов  $r$ ,  $\text{А/м}^2$ ;

$B_z$  – вертикальная компонента индукции ПОМП (вдоль оси  $OZ$ ), Тл.

При расчете плотностей тока  $j_z$  (в принципе, вдоль любого радиуса  $r$  на уровне  $Z$  жидкого металла в головной части ванны) исходили из того, что ток  $I_n$  распределен равномерно по всей внутренней поверхности кратера в жидком металле. При этом принимали (в соответствии с данными работ [5, 6], что 90 % тока  $I_n$  протекает через переднюю кромку головной части ванны. Как и в работе [6] принимали, что линии тока перпендикулярны поверхности кратера ( $S_I$  на рис. 3) жидкого металла в этой области (как среднearифметическое значение). Под действием силы  $F$  каждый элемент (объем) жидкости в передней части ванны получает ускорение:

$$a = g \frac{F}{G}, \text{ м/с}^2, \quad (7)$$

где  $g$  – ускорение силы тяжести,  $g = 9,81 \text{ м/с}^2$ ;

$G$  – плотность сил тяжести,  $G = 7 \cdot 10^4 \text{ Н/м}^3$  [1].

Под действием силы  $F$  (и действием ускорения –  $a$ ) скорость элементов жидкости относительно оси  $Z$ :

$$V_\tau = \sqrt{2L \cdot a}, \text{ м/с}, \quad (8)$$

где  $L$  – «путь разгона» элементов жидкости в передней части ванны, м.

Принимали, что «разгон» элементов жидкости получают на длине  $L$ , равной длине средней линии (части сегмента) в головной части ванны. По данным работы [10]:

$$L = \sqrt{b^2 + \frac{16}{3} h^2}, \text{ м}, \quad (9)$$

где  $b = \frac{B_B + d_{кр}}{2}$ ,  $h = \frac{L_n}{2} + \frac{1}{4} d_{кр}$ .

При этом принято, что (условно) значения  $L$  соответствуют расположению на уровне  $Z = h_{кр}$ , поскольку ниже уровня  $Z = h_{кр}$  радиальные компоненты плотности тока уменьшаются практически на порядок. Поэтому расчеты выполнены, используя средние значения  $j_z$  в слое между уровнями  $Z = 0 \dots h_{кр}$ .

Очень неопределенным является вопрос о темпе торможения потока (скорости  $V_\tau$ ) по мере продвижения его по боковым стенкам ванны к хвостовой ее части. Видеосъемка физического моделирования процесса показала, что жидкий металл в ванне под действием ПРМП не просто закручивается вокруг оси электрода, а направляется в хвостовую часть ванны. Это возможно объяснить тем, что большая часть (объема) расплава расположена по бокам передней части кратера (в зоне оси  $Y-Y$  по рис. 3). При воздействии ПРМП этот объем металла направляется по боковым стенкам ванны в ее хвостовую часть (вдоль оси  $OX$ ). Физическое моделирование процесса подтвердило, что под действием индукции  $B_z$  ПРМП после разгона расплава в головной части ванны (вращение вокруг оси  $OZ$ ) после оси  $Y-Y$  он направляется вдоль оси  $OX$  в хвостовую часть ванны. При движении поток жидкого металла тормозится и при некоторых параметрах ПРМП в крайних точках хвостовой части – до нулевых значений. В расчетах приняли, что средняя скорость (по мере торможения с  $V_x$  до  $V_x = 0$  в конечной точке длины хвостовой части ванны)  $V_{x\text{cp}} = 1/2 V_\tau$ . Если действуют знакопеременные прямоугольные импульсы индукции  $B_z$  (рис. 4) и принять, что длительность пауз  $t_n = 0,01 \text{ с}$ , тогда приближенно частота  $f$  (Гц):

$$f = \frac{1}{T} = \frac{1}{2t_n + 2t_n} \approx \frac{1}{2t_n}. \quad (10)$$

Время действия импульса:

$$t_n = \frac{L_{XB}}{V_{x\text{cp}}}, \text{ с}, \quad (11)$$

где  $L_{XB}$  – длина хвостовой части ванны, м (значения приведены в таблице).

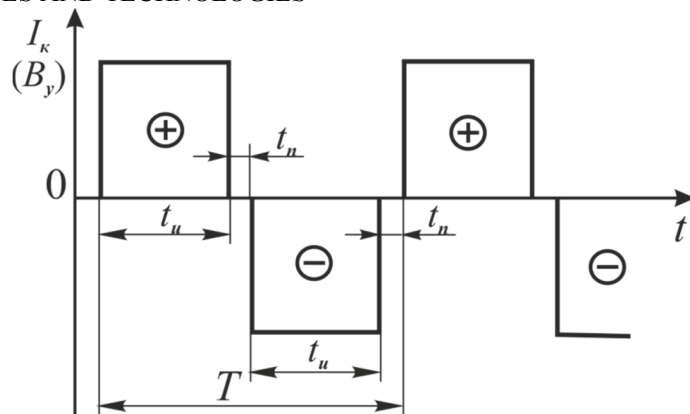
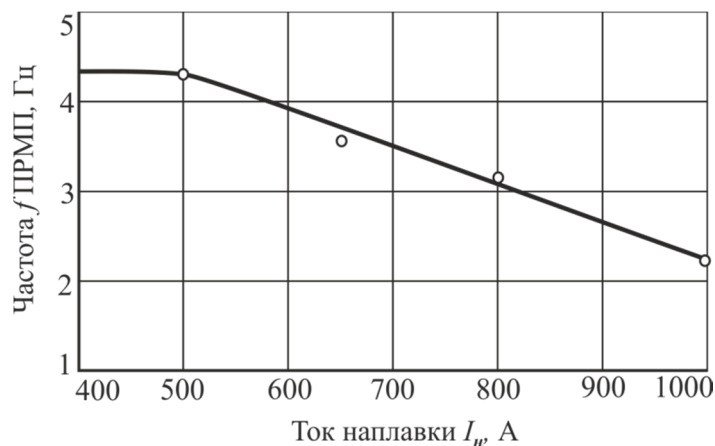


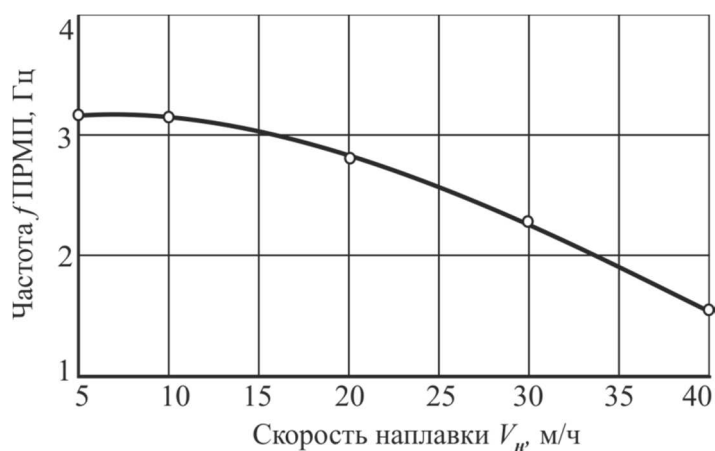
Рис. 4. Схема импульсов тока  $I_k$ , питающего катушки УВ ПОМП, и индукции  $B_y$

Выполнен расчет значений  $f$  для различных параметров режима наплавки. Следует воспринимать значения  $f$  как максимальные, которые при данном уровне индукции  $B_z$  ПРМП обеспечивают продвижение потока на всю длину хвостовой части ванны –  $L_{хв}$ .

Данные расчетов показали, что при наплавке проволокой диаметром 5 мм и индукции ПРМП  $B_z = 25$  мТл при увеличении тока  $I_n$  в пределах 400...1000 А ( $V_n = 10$  м/ч) значения частоты  $f$  ПРМП линейно уменьшаются от 3,14 до 1,6 Гц (рис. 5, б). При увеличении индукции  $B_z$  ПРМП в 4 раза (от 25 до 100 мТл), скорость расплава и частота  $f$  увеличатся в 2 раза.



а



б

Рис. 5. Зависимость частоты  $f$  ПРМП от тока наплавки (а) и скорости наплавки (б):  
а –  $V_n = 10$  м/ч; б –  $I_n = 800$  А; а, б –  $B_z = 25$  мТл

Эти данные являются ориентировочными, но их можно рекомендовать к использованию при выполнении наплавочных работ проволокой под флюсом с воздействием ПРМП. Следует отметить, что устройство ввода (УВ) ПРМП должно быть в виде соле-ноида с ферросердечником, который устанавливается соосно со сварочной проволокой. Диаметр ферросердечника при этом должен быть в пределах 30...50 мм, который обеспечивает «доставку» индукции  $B_z$  в зону жидкого металла в головной части ванны. Конкретные рекомендации по конструкции УВ ПРМП приведены в работе [1].

**Выводы в соответствии со статьей.** Предложенная расчетная методика позволяет определить частоту и уровень индукции знакопеременного ПРМП, обеспечивающих эффективное перемешивание жидкого металла ванны при дуговой наплавке проволокой под флюсом.

При дуговой наплавке проволокой под флюсом при уровне индукции ПРМП 25 мТл оптимальной является частота этого поля в пределах 2...4 Гц в диапазоне токов наплавки 400...1000 А и скорости наплавки 5...40 м/ч.

#### Список использованных источников

1. Размышляев А. Д., Миронова М. В. Магнитное управление формированием валиков и швов при дуговой наплавке и сварке: монография. Мариуполь: Изд-во ПГТУ, 2009. 242 с.
2. Размышляев А. Д., Агеева М. В. О механизме измельчения структуры металла шва при дуговой сварке с воздействием магнитных полей (обзор). *Автоматическая сварка*. 2018. № 3. С. 29–33.
3. Размышляев А. Д., Агеева М. В. Влияние магнитного поля на кристаллизацию швов при дуговой сварке. *Автоматическая сварка*. 2019. № 1. С. 40–43.
4. Черныш В. П. Расчет параметров движения металла сварочной ванны при электромагнитном перемешивании. *Автоматическая сварка*. 1977. № 10. С. 12–16.
5. Райчук Ю. И. Распределение тока по пластине при дуговой сварке. *Автоматическая сварка*. 1967. № 4. С. 19–22.
6. Чернышов Г. Г., Рыбачук А. М., Кубарев В. Ф. Распределение тока в сварочной ванне. *Автоматическая сварка*. 1979. № 11. С. 27–29.
7. Размышляев А. Д. О толщине прослойки жидкого металла под дугой при наплавке флюсом. *Автоматическая сварка*. 2003. № 9. С. 18–21.
8. Размышляев А. Д. Уточненное определение толщины жидкой прослойки под дугой. *Автоматическая сварка*. 1980. № 7. С. 74–75.
9. Багрянский К. В., Добротина З. А., Хренов К. К. Теория сварочных процессов. Киев: Вища школа, 1976. 424 с.
10. Бронштейн И. Н., Семендяев К. М. Справочник по математике для инженеров и учащихся ВТУЗов. Москва: Наука, 1986. 544 с.

#### References

1. Razmyshlyayev, A. D., Mironova, M. V. (2009). *Magnitnoe upravlenie formirovaniem valikov i shvov pri dugovoi naplavke i svarke [Magnetic control of formation of beads and welds in arc surfacing and welding]*. Mariupol: PGU [in Russian].
2. Razmyshlyayev, A. D., Ageeva, M. V. (2018). On mechanism of weld metal structure refinement in arc welding under action of magnetic fields (Review). *Avtomaticheskaiia svarka – The Paton Welding J.*, 3, 25–28.
3. Razmyshlyayev, A. D., Ageeva, M. V. (2019). Vliianie magnitnogo polia na kristallizatciiu shvov pri dugovoi svarke [Effect of magnetic field on crystallization of welds in arc welding]. *Avtomaticheskaiia svarka – The Paton Welding J.*, 1, 40–43 [in Russian].
4. Chernysh, V. P. (1977). Raschet parametrov dvizheniia metalla svarochnoi vannы pri elektromagnitnom peremeshivanii [Calculation of the movement parameters of the welding bath metal with electromagnetic mixing]. *Avtomaticheskaiia svarka – The Paton Welding J.*, 10, 12–16 [in Russian].
5. Raichuk, Yu. I. (1967). Raspredelenie toka po plastine pri dugovoi svarke [Current distribution on a plate in arc welding]. *Avtomaticheskaiia svarka – The Paton Welding J.*, 4, 19–22 [in Russian].



## TECHNICAL SCIENCES AND TECHNOLOGIES

6. Chernyshov, G. G., Rybachuk, A. M., Kubarev, V. F. (1979) Raspredelenie toka v svarochnoi vanne [Current distribution in a welding bath]. *Avtomaticheskaia svarka – The Paton Welding J.*, 11, 27–29 [in Russian].
7. Razmyshlyayev, A. D. (2003). O tolshchine prosloiki zhidkogo metalla pod dugoi pri naplavke fliusom [About layer thickness of liquid metal under an arc at submerged surfacing]. *Avtomaticheskaia svarka – The Paton Welding J.*, 9, 18–21 [in Russian].
8. Razmyshlyayev, A. D. (1980). Utochnnennoe opredelenie tolshchiny zhidkoi prosloiki pod dugoi [Refine the definition of the liquid layer thickness under the arc]. *Avtomaticheskaia svarka – The Paton Welding J.*, 7, 74–75 [in Russian].
9. Bagryansky, K. V., Dobrotina, Z. A., Khrenov, K. K. (1976). *Theory of welding processes [Teoriia svarochnykh protsessov]*. Kiev: Vyshcha Shkola [in Russian].
10. Bronshtein, I. N., Semendiaev, K. M. (1986). *Spravochnik po matematiki dlia inzhenerov i uchashchikhsia VTUZov [Reference book for mathematicians for engineers and students of VTUZov]*. Moskva: Nauka [in Russian].

UDC 621.791.75

*Aleksandr Razmyshlyayev, Marina Ahieieva*

### OPTIMAL PARAMETERS OF A LONGITUDINAL MAGNETIC FIELD PROVIDING MIXING OF THE MELT IN A BATH IN ARC SURFACING

**Urgency of the research.** One of the ways to improve the submerged arc surfacing process efficiency with wire is to use a control longitudinal magnetic field. (LMF). It is possible to control the geometrical dimensions of the surfaced beads, the electrode wire melting productivity increases, grinding of the structural components of the weld metal is achieved.

**Target setting.** For effective mixing of the melt in the bath in arc surfacing with the act of the LMF, it is necessary for the melt to reach the extreme points of the tail end of the weld bath. It is necessary to determine the velocity of flows induced in the melt under the action of LMF for different frequencies and induction LMF.

**Actual scientific researches and issues analysis.** It has been shown in recent publications that for grinding the structural components of the surfaced metal and increasing its service characteristics during arc surfacing with the act of alternating LMF, it is necessary to ensure the mixing of the melt in the bath along its entire length.

**Uninvestigated parts of general matters defining.** The works that would deal with the mixing of the melt in the bath along its entire length during arc surfacing with the act of the alternating LMF are practically absent.

**The research objective.** Determination of the optimal parameters of the alternating LMF, which would ensure effective mixing of the metal in the bath at submerged arc surfacing (welding) with wire.

**The statement of basic materials.** It was assumed in the calculation method that through the head of the bath (before the arc) 90% of the total surfacing current. The dimensions of the recess (crater) under the arc in the liquid metal are determined with the help of refractory inserts. The values of velocity and acceleration, which reaches the liquid metal under the action of alternating LMF are determined.

**Conclusions.** The optimal values of induction and frequency of LMF, providing effective mixing of the melt in the bath at submerged arc surfacing are determined.

**Keywords:** arc surfacing and welding, longitudinal magnetic field, frequency, induction, mixing

Fig.: 5. Table: 1. References: 10.

**Размышляев Александр Денисович** – доктор технических наук, профессор, доцент кафедры автоматизации и механизации сварочного производства, ГВУЗ «Приазовский государственный технический университет» (ул. Университетская, 7, г. Мариуполь, 87555, Украина).

**Razmyshlyayev Aleksandr** – Doctor of Technical Science, Professor, Associate Professor of Automation and Mechanization of Welding Production Department, State Higher Educational Institution “Pryazovskiy State Technical University” (7 Universitetska Str, 87555 Mariupol, Ukraine).

**E-mail:** razmyshlyayev@rambler.ru

**ORCID:** <https://orcid.org/0000-0001-6616-7717>

**SCOPUS Author ID:** 6602501672

**Агеева Марина Владимировна** – кандидат технических наук, доцент, доцент кафедры оборудования и технологий сварочного производства, Донбасская государственная машиностроительная академия (ул. Академическая, 72, г. Краматорск, 84300, Украина).

**Ahieieva Marina** – PhD in Technical Science, Associate Professor, Associate Professor of Equipment and Technology of Welding Production Department, Donbas State Engineering Academy (72 Akademichna Str., 84300 Kramatorsk, Ukraine).

**E-mail:** maryna\_ah@ukr.net

**ORCID:** <https://orcid.org/0000-0001-8275-6781>

**SCOPUS Author ID:** 57197921565