

РОЗДІЛ III. ЕНЕРГЕТИКА, ЕЛЕКТРОТЕХНІКА ТА ЕЛЕКТРОМЕХАНІКА

УДК 69.022

DOI: 10.25140/2411-5363-2019-2(16)-95-104

Павло Наумчик, Катерина Новик

ПРИСТРІЙ ЕКСПРЕС-КОНТРОЛЮ ЯКОСТІ ЕНЕРГОЗБЕРІГАЮЧИХ СКЛОПАКЕТІВ

Актуальність теми дослідження. Відомо, що для зменшення теплопровідності вікон усередину склопакета під атмосферним тиском закачують газ аргон, який має низьку теплопровідність. Із часом частина молекул аргону заміщується молекулами повітря, тому існує необхідність перевіряти концентрацію аргону в склопакетах.

Постановка проблеми. Метою цього дослідження є розроблення дешевого та простого у використанні пристрою для експрес-контролю якості енергозберігаючих склопакетів, принцип роботи якого ґрунтується на залежності електричної міцності від концентрації аргону в газоповітряній суміші.

Аналіз останніх досліджень і публікацій. В останніх дослідженнях методів перевірки концентрації аргону в склопакеті пропонується використовувати методи спектрального аналізу, а також фізичні методи аналізу, які включають електрохімічні процеси. Ці методи досить складні й мають велику вартість, тому практично недоступні для покупців.

Виділення недосліджених частин загальної проблеми. Таким чином, для використання запропонованого нами пристрою потрібно знати залежність електричної міцності від концентрації аргону в газоповітряній суміші.

Постановка завдання. Провести дослідження залежності електричної міцності суміші аргону й повітря від концентрації повітря та представити модель простого у використанні й доступного за ціною пристрою перевірки концентрації аргону в склопакеті.

Виклад основного матеріалу. Для проведення експериментально дослідження нами була зібрана установка, що включала в себе вакуумну тарілку, вакуумний насос, електрофорну машину, розрядник, вольтметр, балон з аргonom.

У процесі дослідження за допомогою штангенциркуля встановлено, на якій найменшій відстані відбувається іскровий електричний розряд між розрядними кулями електрофорної машини, і виміряно напругу розряду. Треба зазначити, що іскровий розряд між кулями електрофорної машини відбувався на значно меншій відстані, ніж між кулями розрядника, який розміщувався під ковпаком вакуумної тарілки з аргonom.

Усього було проведено 6 серій експерименту для різних концентрацій. За отриманими даними побудовано графік залежності електричної міцності від концентрації аргону в газоповітряній суміші, який можна використати для калібрування пристрою оцінювання якості склопакетів.

Розглянуто будову та принцип дії пристрою контролю концентрації аргону. Визначено, що пристрій повинен містити такі частини: контактні електроди, індикатор струму, кнопка пуску високовольтного генератора, електричний розрядник та стабілізатор AMS1117-3.3.

Висновки відповідно до статті. У процесі дослідження була встановлена залежність електричної міцності в режимі реального часу за допомогою теоретичних та експериментальних досліджень за розробленою методикою, використовуючи установку для дослідів. Також побудовано графік залежності електричної міцності від концентрації аргону в газоповітряній суміші.

Ключові слова: експрес-контроль; електричний розряд; вимірювальний перетворювач.

Рис.: 8. Бібл.: 8.

Актуальність теми дослідження. Економія теплоносіїв при опаленні є одним з актуальних питань нашого часу й вимагає використання й контролю енергоощадних технологій. Дослідженнями встановлено, що близько 22 % тепла втрачається через вікна [1]. З яких близько 65 % втрат через теплове випромінювання, близько 20 % – теплопровідність і близько 15 % – конвекцію, якщо це однокамерний склопакет, заповнений висушеним повітрям [2]. Відомо, що для зменшення теплопровідності вікон усередину склопакета під атмосферним тиском закачують газ аргон, який має низьку теплопровідність і за ДСТУ [1] вміст повітря у склопакеті не повинен перевищувати 15 %.

Так склопакети отримали назву «енергозберігаючих». Оскільки з часом частина молекул аргону заміщується молекулами повітря, то погіршуються теплоізоляційні властивості, що призводить до енергетичних та фінансових втрат. Тому створення пристрою, який би дозволяв швидко та ефективно оцінювати концентрацію аргону всередині енергозберігаючих склопакетів, нині є актуальним завданням.

Постановка проблеми. Метою цього дослідження є розроблення принципу роботи та конструкції дешевого та простого у використанні пристрою для контролю якості енергозберігаючих склопакетів, принцип роботи якого ґрунтується на залежності електричної міцності від концентрації аргону в газоповітряній суміші [4].

Аналіз останніх досліджень і публікацій. За ДСТУ Б В.2.7-107:2008 [1] вміст аргону в склопакеті визначається таким способом. Зі склопакета, заповненого газом, відповідно до інструкції з експлуатації газоаналізатора відбирають пробу, яку потім розміщують у газоаналізаторі й визначають у ній вміст кисню. Вважають, що склопакети пройшли випробування, якщо вміст кисню в пробі не перевищує 2 %. Наведений метод введено в дію з 01.07.2002 р.

Крім того, існує портативний вимірювач GASGLASS V2 компанії «Sparklike» [5] (рис. 1), за допомогою якого можна аналізувати наповнення газом склопакетів. Принцип дії приладу базується на спектральному аналізі складу газу, вміщеного у склопакет. Щоб отримати спектр випромінювання від газу, прилад утворює високо-вольтну іскру у склопакеті. Спалах іскри зумовлює випромінювання світла атомами аргону, яке вимірюється спектрометром і аналізується мікропроцесором. У процесі обробки мікропроцесором отриманої від спектрометра інформації обчислюється відсоток концентрації аргону. Ці дані потім виводяться на дисплей приладу.



Рис. 1. Зовнішній вигляд портативного газоаналізатора GASGLASS V2 компанії «Sparklike»

Треба зазначити, що цей прилад має певні застереження щодо проведення ним вимірювань.

Недоліком цього приладу є вплив тепловіддзеркалюючих покриттів на результати вимірювань. Крім того, зазначений прилад не здатний вимірювати концентрацію аргону менше 50 %. Також значне поширення цього пристрою стримує значна його ціна.

Отже, запропоновано значно дешевший та простіший у використанні пристрій, який для оцінки якості енергозберігаючих склопакетів використовує залежність електричної міцності суміші аргону з повітрям від концентрації аргону.

Виділення недосліджених частин загальної проблеми. Мета нашого дослідження – розробити пристрій для контролю концентрації аргону у склопакетах і перевірити його роботу та дослідити залежність електричної міцності суміші аргону й повітря від концентрації повітря. Тобто для використання запропонованого нами пристрою потрібно знати залежність електричної міцності від концентрації аргону в газоповітряній суміші і на основі отриманих даних розробити пристрій для контролю концентрації аргону у склопакетах.

Постановка завдання. Провести дослідження залежності електричної міцності суміші аргону й повітря від концентрації повітря та представити модель простого у використанні й доступного за ціною пристрою перевірки концентрації аргону в склопакеті.

Виклад основного матеріалу. Розглянемо фізичні процеси, які пов'язані з роботою пристрою. Електрон під впливом електричного поля набуває кінетичної енергії для іонізації атома газу, розганяється електричним полем і ударяє по атому. Якщо енергія електрона достатня, то з атома вилітає електрон і вже два електрони прискорюються електричним полем. Таким чином, утворюється іонно-електронна лавина, тобто з'являються вільні носії зарядів і газ проводить струм.

TECHNICAL SCIENCES AND TECHNOLOGIES

Одночасно з процесом іонізації в газі протікає й рекомбінація іонів. Якщо між анодом та катодом існує електричне поле, то частина іонів досягне анода та катода, а інша частина рекомбінує.

Зі збільшенням напруги процес іонізації переважає над процесом рекомбінації. При підвищенні напруги до певної межі відбудеться пробій газового проміжку й несамостійний розряд перейде в самостійний.

Залежно від того, замикає провідний канал, до якого прикладена мінімальна напруга U_{np} , обидва електроди чи ні, пробій може бути повним, неповним або частковим.

Електрична міцність розраховують за формулою [6]:

$$E_{np} = U_{np}/h,$$

де U_{np} – пробивна напруга, В; h – товщина діелектрика, м.

E_{np} при електричному пробіі залежить переважно від внутрішньої будови діелектрика і практично не залежить від температури, частоти прикладеної напруги, геометричних розмірів зразка, аж до товщини $10^{-4} \dots 10^{-5}$ см.

В основі принципу дії запропонованого нами пристрою лежить іскровий розряд. Він виникає в газах при нормальному тиску за наявності електричного поля. Явища, які характеризують такий розряд, викликаються електронними та іонними лавинами, що виникають в іскрових каналах, де тиски збільшуються до сотень атмосфер, а температура підвищується до 10 000 °С.

Електронна лавина (рис. 2) виникає тоді, коли в проміжку між двома зіткненнями електрон набирає енергію, достатню для того, щоб іонізувати нейтральну молекулу. Під час газового розряду, розігнавшись між зіткненнями до достатньої енергії, електрон може віддати її електрону нейтрального атома, вибиваючи його. У результаті створюється пара нових заряджених частинок: електрон і іон.

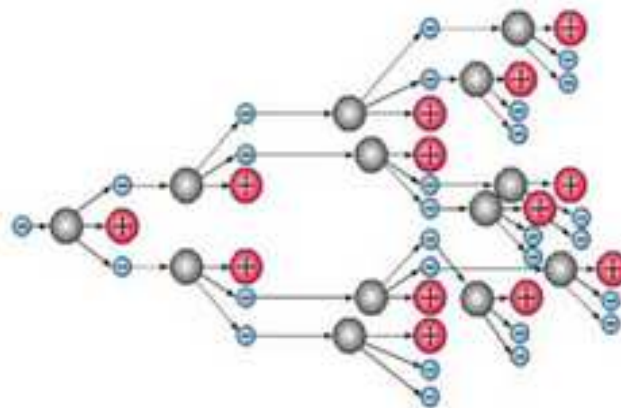


Рис. 2. Утворення електронної лавини

Під час іскрового розряду одночасно з різким зростанням розрядного струму напруга на розрядному проміжку протягом дуже короткого часу (від кількох мікросекунд до декількох сотень мікросекунд) падає нижче напруги згасання іскрового розряду, що призводить до припинення розряду. Потім різниця потенціалів між електродами знову зростає, досягає напруги запалювання і процес повторюється. Чим більша відстань між електродами, тим більша пробивна напруга для настання іскрового розряду.

Відомо, що електрична міцність E_{np} залежить від тиску та хімічного складу газу. Так, електрична міцність повітря при нормальному тиску $E_{np} = 3 \cdot 10^6$ В/м [7]. А для аргону – $1,5 \cdot 10^6$ В/м (удвічі менша). Отже, при однаковій відстані між електродами напруга для іскрового газового розряду буде вдвічі менша, ніж у повітрі при атмосферному тиску. Тобто розряд в аргоні завжди буде проходити при меншій різниці потенціалів між контактами електричного розрядника.

Нами експериментально було з'ясовано, що заміщення частини молекул аргону молекулами повітря також приводить до зростання електричної міцності газу [8]. Чим більший процентний вміст повітря, тим більшу різницю потенціалів потрібно прикладати до контактів розрядника для отримання іскрового розряду. У процесі експерименту ми з'ясували, що при 95 % концентрації аргону в суміші з повітрям його електрична міцність в 1,6 раза менша, ніж у повітрі, тобто $E_{np} \approx 1,8 \cdot 10^6$ В/м. А це означає, що відстань між контактами іскрового розрядника в суміші аргону з повітрям може бути 1,6 раза більшою, ніж у повітрі.

Для проведення досліджень залежності електричної міцності газоповітряної суміші від концентрації повітря в аргоні використовували експериментальну установку (рис. 3), що включала в себе: вакуумну тарілку, вакуумний насос, електрофорну машину, розрядник, балон з аргоном.



Рис. 3. Експериментальна установка визначення залежності електричної міцності газової суміші від концентрації аргону

Вакуумна тарілка складається з масивного диска діаметром 225 мм зі з'єднувальним каналом, замикаючим краном, ніпелями, з двома затискачами й манометром. Збоку диску розміщені два зовнішніх затискача для підключення джерела струму.

Ніпель у центрі тарілки та затискачі можна вільно вивертати і прибирати з тарілки, коли вони не потрібні для експерименту.

Вакуум створюється під скляним товстостінним ковпаком діаметром 200 і висотою 250 мм.

Між його пришліфованими бортами й диском прокладено коло з тонкої еластичної гуми, що перешкоджає проникненню повітря під ковпак при розрідженні.

Розрядні кулі електрофорної машини за допомогою ізольованих провідників підключались до встановленого на підставці вакуумного ковпака розрядника. Кульки розрядника розміщувались на відстані 1,2 см від їх поверхонь. Утворену систему розмістили під вакуумним ковпаком.

Для підготовки установки до експерименту насосом викачали повітря з під вакуумного ковпака й закрили його кран. До з'єднувального каналу приєднали балон з аргоном і заповнили аргоном простір під ковпаком до нормального тиску й закрили кран. Іскровий розряд у нашій установці міг відбуватися або в іскровому розряднику, який знаходився під ковпаком у аргоні, або між розрядними кулями електрофорної машини. У процесі дослідження за допомогою штангенциркуля встановлювали, на якій най-

TECHNICAL SCIENCES AND TECHNOLOGIES

меншій відстані відбувається іскровий електричний розряд між розрядними кулями електрофорної машини і виміряли напругу розряду. Для збільшення точності вимірювань була проведена серія з 5 експериментів. Необхідно зауважити, що іскровий розряд між кулями електрофорної машини відбувався на значно меншій відстані, ніж між кулями розрядника, який розміщувався під ковпаком вакуумної тарілки з аргоном.

Для зміни концентрації аргону вакуумним насосом викачали з-під ковпака вакуумної тарілки аргон, зменшивши тиск до 0,9 від атмосферного. Від'єднали насос і відкрили кран, вирівнявши тиск до атмосферного, тим самим зменшивши процентний вміст аргону за концентрацією до 90 %.

Знову за допомогою електрофорної машини провели серію з 5 експериментів з метою встановлення найменшої відстані між розрядними кулями машини для іскрового розряду.

Дослідження повторювали для інших значень концентрації аргону. Було проведено 6 серій експерименту для концентрацій 100, 90, 80, 70, 65 та 60 %. Результати досліджень представлені в таблиці.

Таблиця

Результати експерименту зі встановлення залежності електричної міцності суміші аргону з повітрям від концентрації повітря в аргоні

Концентрація аргону, %	Довжина пробою, см						E, МВ/м
	l_1	l_2	l_3	l_4	l_5	l_{cp}	
100	0,65	0,6	0,74	0,74	0,74	0,694	0,160
90	0,9	0,81	0,8	0,9	0,75	0,832	0,192
81	1,00	1,00	0,90	0,85	0,90	0,94	0,217
72	0,93	1,04	1,00	1,00	0,93	0,98	0,226
65	1,00	1,00	0,98	1,00	0,95	0,99	0,228
59	1,00	1,04	1,00	1,00	1,00	1,01	0,233

Під час дослідів було встановлено, що заміщення частини молекул аргону молекулами повітря також призводить до зниження електричної міцності газу. І чим більший процентний вміст аргону, тим меншу різницю потенціалів потрібно прикладати до контактів розрядника для отримання іскрового розряду. У процесі експерименту ми з'ясували, що при 95 % концентрації аргону в суміші з повітрям його електрична міцність в 1,6 раза менша, ніж у повітрі, тобто $E_{np} \approx 1,8 \cdot 10^6$ В/м. А це означає, що відстань між контактами іскрового розрядника в суміші аргону з повітрям може бути в 1,6 раза більшою, ніж у повітрі.

За даними таблиці побудовано графік залежності електричної міцності від концентрації аргону в газоповітряній суміші (рис. 4).

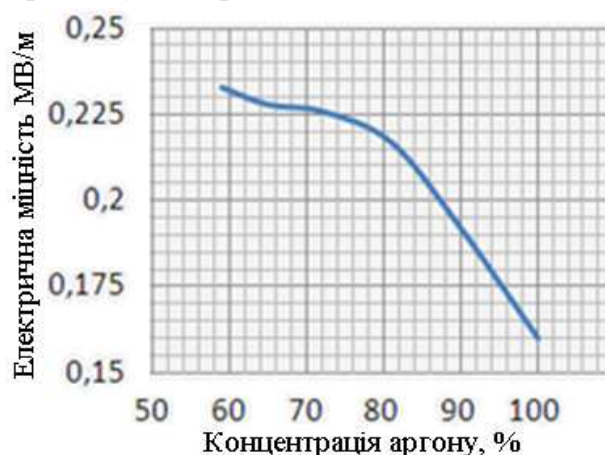


Рис. 4. Графік залежності електричної міцності від концентрації аргону в газоповітряній суміші

До складу пристрою перевірки концентрації аргону входить високовольтний перетворювач, одна з можливих конструкцій якого представлена на рис. 5, де зображені гальванічний елемент 1, кнопка запалення іскри 2, високовольтний генератор 3, індикатор струму 4, контактні електроди 5, корпус 6, клеми електричного розрядника 7, електричний розрядник 8, внутрішня камера склопакета 9.

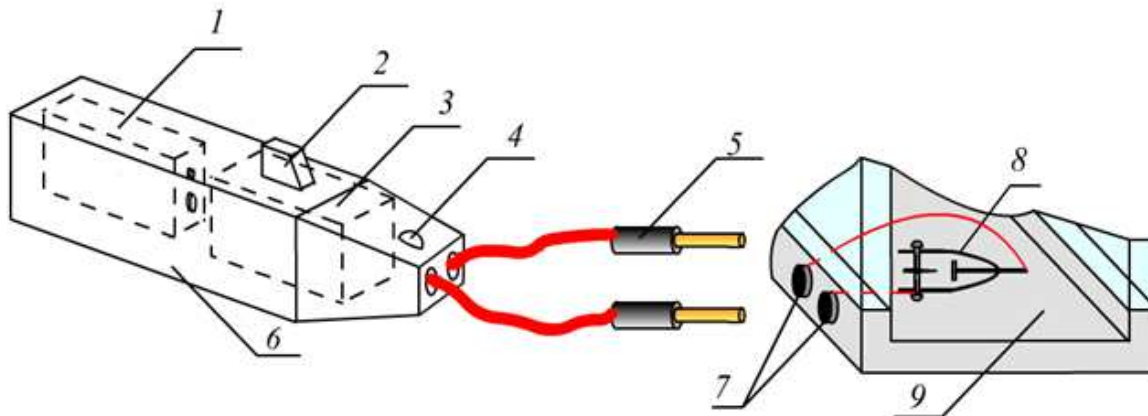


Рис. 5. Будова високовольтного перетворювача

Високовольтний перетворювач призначений для створення електричного поля напруженістю, достатньою для проходження іскрового газового розряду в аргоні. Його електрична принципова схема представлена на рис. 6.

Пристрій отримує енергію від елемента живлення 6F22 типу «крона». Це високовольтний генератор, на виході якого утворюється висока напруга у вигляді електричних імпульсів. Напруга цих імпульсів сягає кількох тисяч вольт, але сила струму мала.

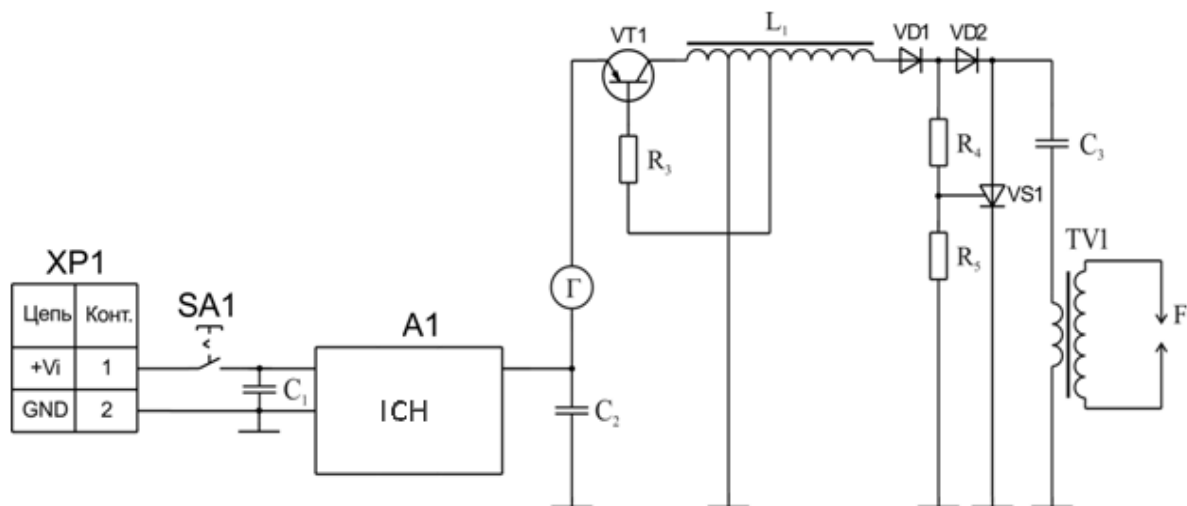


Рис. 6. Схема високовольтного перетворювача

Для включення приладу в схемі передбачена кнопка SA1. На елементах VT1, R3, L1, VD1, VD2, VS1, C3 та первинній обмотці трансформатора TV1 зібрано автогенератор, у ході роботи якого на вторинній обмотці трансформатора напруги TV1 створюється напруга, достатня для пробую розрядника F1.

У схемі пропонується використати біполярний транзистор серії S8550D та тиристор PCR606j, що працює в ключовому режимі.

На елементах C1, A1, C2 виконано стабілізатор постійної напруги, який забезпечує на виході напругу 3,3 В. В якості A1 використано модуль стабілізатора напруги імпульс-

TECHNICAL SCIENCES AND TECHNOLOGIES

сної дії на мікросхемі LM2575-3.3. (рис. 7) [6]. Конденсатори C_1 , C_2 – керамічні з ємністю 47 мкФ та 330 мкФ відповідно. Для контролю величини струму в схемі передбачено гальванометр Г. Замість нього може бути використано світлодіод, який буде світитись при пробі розрядника, сигналізуючи про достатню якість склопакета.

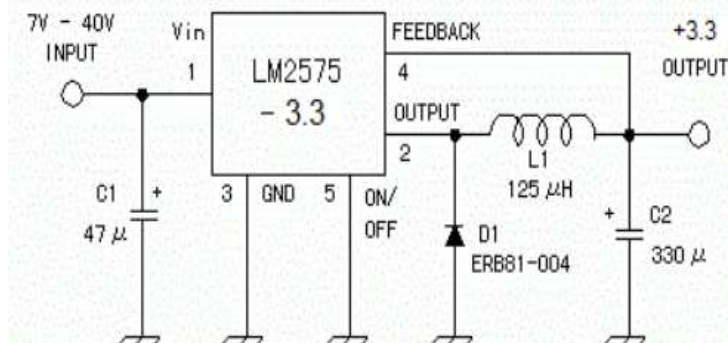


Рис. 7. Схема стабілізатора AMS1117-3.3

Трансформатор напруги – секційний, у первинній обмотці має 10 витків, виконаних мідним проводом діаметром 0,4 мм. Вторинна обмотка намотана по секціях, у кожній секції 230 витків.

Напруга в точці приєднання L_1 до VD1 становить 43 В. Ця напруга випрямляється й потрапляє до конденсатора C_3 . Після того як C_3 зарядиться, відбувається відкривання тиристора VS1 та C_3 починає розряджатись через відкритий VS1 та первинну обмотку TV1, що призводить до пробі розрядника F_1 .

Електричний розрядник (рис. 8.) складається з металевих електродів, один із яких виконано у вигляді голки, що дозволяє знизити різницю потенціалів між електродами. Положення голчатого контакту за допомогою фіксаторів можна регулювати, змінюючи відстань d між електродами. Пластиковий корпус фіксатора виконує захисну й фіксуючу ролі [7].

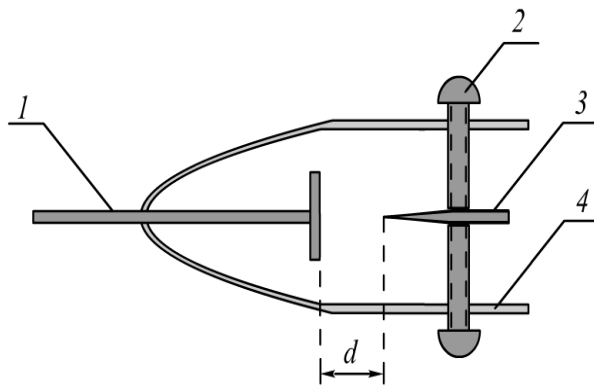


Рис. 8. Будова електричного розрядника:

1 – металевий електрод; 2 – фіксатори голки; 3 – металева голка; 4 – пластиковий корпус розрядника

Розміщується розрядник у внутрішній камері склопакета під час його виготовлення. Підвідні дроти підключають до контактних клем, виведених назовні склопакета.

Перед використанням пристрою його необхідно прокалібрувати. Оскільки для суміші аргону з повітрям електрична міцність залежить від концентрації аргону, то можна підібрати напругу на розряднику, достатню для іскрового розряду. Згідно з проведеними дослідженнями для утворення іскрового розряду в аргоні при концентрації 95 % напруженість поля повинна бути в 1,6 раза менша, ніж у повітрі.

Спираючись на експериментальні дані, калібрування пристрою може проводитись таким чином. Спочатку необхідно встановити найбільш можливу відстань між електро-

дами, за якої відбуватиметься іскровий розряд у повітрі. Для цього треба поступово збільшувати відстань між електродами розрядника в повітрі при пропусканні струму до моменту припинення іскрового розряду.

Після цього збільшимо відстань між електродами в 1,6 раза. Отримаємо максимально можливу відстань між електродами розрядника для проходження електричного іскрового розряду в суміші аргону й повітря при гранично допустимій концентрації аргону в 95 %.

Провівши калібрування пристрою, можна проводити контроль якості склопакета. Треба зазначити, що пристрій працює лише за умови, що розрядник розміщено у внутрішній камері склопакета, а підвідні дроти виводяться назовні без порушення герметичності склопакета. Це робиться під час його виготовлення.

Для перевірки склопакета слід виконати такі дії.

1. Підключити пристрій до клем, виведених на поверхню склопакета.
2. Натиснути кнопку пуску високовольтного перетворювача.

При вмиканні пристрою іскровий розряд буде відбуватись, якщо концентрація аргону всередині склопакета буде не менше 95 %. При меншій концентрації розряд не відбуватиметься. При проходженні розряду спрацьовує вмонтований у високовольтний перетворювач гальванометр (світлодіод), який сигналізує про відповідність суміші аргону з повітрям вимогам ДСТУ.

Оскільки для різних газів енергія іонізації різна, то при заповненні склопакета іншими газами необхідно окремо підбирати достатнє значення пробивної напруги та конструкцію розрядника.

Висновки відповідно до статті. У роботі запропоновано новий метод контролю якості енергозберігаючих склопакетів, який на відміну від наявних використовує як інформаційну координату параметри газового розряду: напруга пробою, пробивна відстань, що залежать від складу газоповітряної суміші.

Отримано експериментальні залежності параметрів пробою (напруга, пробивна відстань) від концентрації аргону в повітряно-газовій суміші. Показано, що при 95 % концентрації аргону в суміші з повітрям його електрична міцність в 1,6 раза менша, ніж у повітря.

Розроблено конструкцію та схему електричну принципову пристрою експрес-контролю якості енергозберігаючих склопакетів, що має набагато меншу собівартість у порівнянні з існуючими.

Запропоновано методику контролю якості енергозберігаючих склопакетів за допомогою створеного приладу.

Список використаних джерел

1. ДСТУ Б В.2.7-107:2008. Будівельні матеріали. Склопакети клеєні будівельного призначення. [Чинний від 2009-07-08]. Київ: Міністерство регіонального розвитку та будівництва України, 2009. 38 с.
2. Физические величины: справочник / Л. П. Баби́чев и др.; под ред. И. С. Григорьева, Е. З. Мейлихова. Москва: Энергоатомиздат, 1991. 1232 с.
3. Маринов О. И. Портативный измеритель GASGLASS V2 – Анализатор газонаполнения стеклопакетов для дверей и окон / АПРОК ИНФОЦЕНТР. 2012. URL: http://www.aprok.ru/index.php?option=com_content&view=article&id=11.
4. Аналіз втрат тепла в будинку. *Енергозбереження та енергоефективність*. Теплові втрати. 2014. URL: http://energovpu7.ucoz.ua/load/tema_4/analiz_vtrat_teplo_v_budinku/14-1-0-9.
5. Збудження і іонізація атомів газу. *Stud Files*. 2015. URL: <https://studfiles.net/preview/3270192/page:7>.
6. AMS1117. *ALLDATASHEET.COM*. 2003. URL: <http://www.alldatasheet.com/view.jsp>
7. Наумчик П. І., Новик К. С. Універсальний прилад для перевірки та контролю концентрації аргону в склопакетах. *Машинобудування очима молодих: прогресивні ідеї – наука – виробництво (МОМ – 2017)*: матеріали тез доповідей XVII Міжнародної науково-практичної конференції (м. Чернігів, 1-3 листопада 2017 р.) / відп. за вип. А. М. Єрошенко. Чернігів: ЧНТУ, 2017. С. 222–223.
8. Наумчик П. І., Новик К. С. Залежність електричної міцності суміші аргону і повітря від концентрації повітря. *Комплексне забезпечення якості технологічних процесів та систем*

TECHNICAL SCIENCES AND TECHNOLOGIES

(КЗЯТПС – 2018): матеріали тез доповідей VIII Міжнародної науково-практичної конференції (м. Чернігів, 10–12 травня 2018 р.): у 2 т. / відп. за вип. А. М. Єрошенко [та ін.]. Чернігів: ЧНТУ, 2018. Т. 2. С. 234–235.

References

1. DSTU B V.2.7-107:2008. Budivelni materialy. Sklopakety kleieni budivelnogo pryznachennia [DSTU B V.2.7-107: 2008. Building materials. Glass-laminate for building purposes]. [Chynnyi vid 2009-07-08 – Effective from 2009-07-08] (2009). Kyiv: Ministerstvo rehionalnoho rozvytku ta budivnytstva Ukrainy [in Ukrainian].
2. Hryhoreva I. S., Meilykhova E. Z. (1991). *Fizicheskie velichiny: spravochnyk [Physical quantities: Reference book]*. Moscow: Energoatomizdat [in Russian].
3. Marinov O. Y. Portativnyi izmeritel GASGLASS V2 – Analizator gazonapolneniia steklopaketov dlia dverei i okon [Portable GASGLASS V2 gauge, Gas-filled gauge for double-glazed windows for doors and windows] (2012). <http://www.aprok.ru>. Retrieved from http://www.aprok.ru/index.php?option=com_content&view=article&id=11.
4. Analiz vtrat tepla v budynku [Analysis of heat loss in the house] (2014). *Enerhozberezhennia ta enerhoefektyvnist – Energy Saving and Energy Efficiency*. <http://energovpu7.ucoz.ua>. Retrieved from http://energovpu7.ucoz.ua/load/tema_4/analiz_vtrat_tepla_v_budinku/14-1-0-9.
5. Zbudzhennia i ionizatsiia atomiv hazu [Excitement and ionization of gas atoms] (2015). *Stud Files*. Retrieved from <https://studfiles.net/preview/3270192/page:7>.
6. AMS1117. ALLDATASHEET.COM. 2003. Retrieved from <http://www.alldatasheet.com/view.jsp>
7. Naumchyk, P. I., Novyk, K. S. (2017). Universalnyi prylad dlia perevirky ta kontroliu kontsentratsii arhonu v sklopaketakh [Universal instrument for checking and controlling the concentration of argon in double-glazed windows]. Proceeding from *Mashynobuduvannia ochyma molodykh: prohresyvni idei – nauka – vyrobnytstvo (MOM – 2017): materialy tez dopovidei XVIII Mizhnarodnoi naukovo-praktychnoi konferentsii – Machine building by the eyes of young people: progressive ideas - science - production (IOM - 2017): materials of theses of the reports of the XVIII International Scientific and Practical Conference* (Chernihiv, November 1-3, 2017) (pp. 222-223). Chernihiv: CSTU [in Ukrainian].
8. Naumchyk, P. I., Novyk, K. S. (2018). Zalezhnist elektrychnoi mitsnosti sumishi arhonu i povitria vid kontsentratsii povitria [The dependence of the electrical strength of the mixture of argon and air on the concentration of air]. Proceeding from *Kompleksne zabezpechennia yakosti tekhnolohichnykh protsesiv ta system (KZiaTPS – 2018): materialy tez dopovidei VIII Mizhnarodnoi naukovo-praktychnoi konferentsii – Comprehensive assurance of the quality of technological processes and systems (KJYSPSPS-2018): materials of theses of the reports of the VIII International Scientific and Practical Conference* (Chernihiv, May 10-12, 2018) (Vols. 2. Vol. 2) (pp. 234–235). Chernihiv: ChNTU [in Ukrainian].

UDC 69.022

Pavlo Naumchyk, Ekaterina Novik

DEVICE FOR EXPRESS CONTROL QUALITY ENERGY SAVING OF DOUBLE-GLAZED WINDOWS

Urgency of the research. It is known that to reduce the thermal conductivity fill with argon, which has low thermal conductivity, under atmospheric pressure inside a double-glazed window, and according to State standard of Ukraine [1] the air content in a double-glazed window should not exceed 15%. Since over time, part of the molecules of argon is replaced by molecules of air, thus deterioration of the thermal insulation properties, which leads to energy and financial losses. Therefore, there is a need to check the concentration of argon in the glass units.

Target setting. An important task is to produce available devices for express control quality of energy saving double-glazed windows. The principle of operation of the device is based on the fact that the electrical strength of air in conditions close to normal is approximately 1.6 times greater than that of argon. Replacing part of the molecules of argon with air molecules leads to an increase in the breakdown potentials difference.

Actual scientific researches and issues analysis. In recent studies of methods for checking the concentration of argon in a double-glazed, it is proposed to use methods of spectral analysis, as well as physical methods of analysis, which include electrochemical processes. Among them, the GASGLASS V2 device, which can check the composition of the gas contained in the double-glazed unit, but the indicated device has a high cost (7900 €) and is difficult to use. In addition, the quality of double-glazed windows is estimated according to the method described in in State standard of Ukraine.

Uninvestigated parts of general matters defining. Thus, for the use of the device proposed by us, it is necessary to know the dependence of the electrical strength of the mixture of argon and air on the concentration of air.

The formulation of the problem. Conduct research on the dependence of the electrical strength mixture of the argon and air to the concentration of air, and offer a model of a simple and affordable device for concentration of argon in the double-glazed unit.

The statement of basic materials. To carry out an experimental study, we assembled an installation that includes a vacuum plate, a vacuum pump, an electroforming machine, an arrester, a voltmeter, and a balloon filled with argon.

During the experiment, with the help of a caliper, it was established at which the smallest distance was the spark electrical discharge between the discharge bullets of the electroforming machine and measured the discharge voltage. It should be noted that the spark discharge between the balls of the electroforming machine occurred at a much lesser distance, than between the bullets of the arrester, which placed under the lid of the vacuum plate with argon.

In total, 6 series of experiments were conducted for different concentrations. According to the data, a graph of the dependence of electrical strength on the concentration of air in argon, which can be used to calibrate the unit for assessing the quality of the double-glazed windows, was constructed.

The structure and principle of the device for controlling the concentration of argon have been analyzed. It was determined that the device should contain the following parts: contact electrodes, indicator of current, a button for launching a high-voltage generator, electric discharger and the stabilizer AMS1117-3.3.

Conclusions. During the experiment, the dependence of electrical strength in real-time was established with the help of theoretical and experimental research on the developed methodology, using the installation for the experiment. Also, the dependence of the spark discharge on the concentration of argon on the graph was plotted.

Keywords: express control; electrical discharge; measuring transducer.

Fig.: 8. References: 8.

Наумчик Павло Іванович – кандидат педагогічних наук, доцент кафедри інформаційно-вимірювальних технологій, метрології та фізики, Чернігівський національний технологічний університет (вул. Шевченка, 95, м. Чернігів, 14035, Україна).

Naumchik Pavlo – PhD in Education, Associated Professor of Information and measuring technologies, metrology and physics department, Chernihiv National University of Technology (95 Shevchenka Str., 14035 Chernihiv, Ukraine).

E-mail: naumchick.pavel@gmail.com

ORCID: <https://orcid.org/0000-0002-3681-0887>

Новик Катерина Сергіївна – студентка кафедри інформаційно-вимірювальних технологій, метрології та фізики, Чернігівський національний технологічний університет (вул. Шевченка, 95, м. Чернігів, 14035, Україна).

Novik Ekaterina – student of Information and measuring technologies, metrology and physics department, Chernihiv National University of Technology (95 Shevchenka Str., 14035 Chernihiv, Ukraine).

E-mail: ekaterinanovik965@gmail.com