

МІНІСТЕРСТВО ОСВІТИ І НАУКИ УКРАЇНИ
ЧЕРНІГІВСЬКИЙ НАЦІОНАЛЬНИЙ ТЕХНОЛОГІЧНИЙ
УНІВЕРСИТЕТ

СТАНДАРТИЗАЦІЯ, МЕТРОЛОГІЯ ТА КВАЛІМЕТРІЯ У МАШИНОБУДУВАННІ

МЕТОДИЧНІ ВКАЗІВКИ

до практичних занять та виконання курсової роботи
для підготовки фахівців освітньо-кваліфікаційного рівня
“бакалавр” для спеціальності 133 – галузеве машинобудування
освітньої програми «Галузеве машинобудування»

Обговорено і рекомендовано
на засіданні кафедри
автомобільного транспорту та
галузевого машинобудування
протокол №1 від 30.08.2019р.

Чернігів ЧНТУ 2019

Стандартизація, метрологія та кваліметрія у машинобудуванні. Методичні вказівки до практичних занять та виконання курсової роботи для підготовки фахівців освітньо-кваліфікаційного рівня “бакалавр” для спеціальності 133 – галузеве машинобудування освітньої програми «Галузеве машинобудування» / Укл.: Кальченко В.В., Венжега В.І., Пасов Г.В. — Чернігів: ЧНТУ, 2019.—56 с.

Укладачі:

**КАЛЬЧЕНКО ВОЛОДИМИР
ВІТАЛІЙОВИЧ,**

доктор технічних наук, професор
кафедри автомобільного транспорту та
галузевого машинобудування;

ВЕНЖЕГА ВОЛОДИМИР ІВАНОВИЧ,

кандидат технічних наук, доцент
кафедри автомобільного транспорту та
галузевого машинобудування;

ПАСОВ ГЕНАДІЙ ВОЛОДИМИРОВИЧ

кандидат технічних наук, доцент
кафедри автомобільного транспорту та
галузевого машинобудування

Відповідальний за випуск:

КАЛЬЧЕНКО ВІТАЛІЙ ІВАНОВИЧ,

завідувач кафедри автомобільного
транспорту та галузевого
машинобудування, доктор
технічних наук, професор

Рецензент:

ЛИТВИН ОЛЕКСАНДР

ОЛЕКСАНДРОВИЧ,

кандидат технічних наук, доцент
кафедри автомобільного транспорту
та галузевого машинобудування

Чернігівського національного
технологічного університету

ЗМІСТ

Вступ	4
Приклад завдання на курсову роботу	5
1. Призначення посадок на гладкі циліндричні з'єднання	7
2. Призначення посадок з підшипниками кочення	9
3. Призначення комбінованих посадок на гладкі циліндричні з'єднання	10
4. Призначення посадок на шпонкові з'єднання	12
5. Призначення посадок на шліцьові з'єднання	13
6. Розрахунок граничних калібрів	15
6.1. Розрахунок виконавчих розмірів робочого калібру для контролю отвору $\varnothing 25H7$	15
6.2. Розрахунок виконавчих розмірів робочого калібру для контролю валу $\varnothing 25k6$	16
6.3. Оформлення складальних креслень робочих калібрів	17
7. Призначення посадок на різьбові з'єднання	20
8. Нормування точності зубчастих коліс	22
8.1. Вибір ступеня точності зубчастого колеса	22
8.2. Вибір контрольованих показників точності зубчастого колеса	23
9. Розрахунок складального розмірного ланцюга	24
9.1. Розрахунок розмірного ланцюга методом максимуму-мінімуму	25
9.2. Розрахунок розмірного ланцюга імовірнісним методом	27
9.3. Порівняння результатів розрахунку розмірного ланцюга методом максимуму-мінімуму та імовірнісним методом	29
10. Оформлення робочих креслень деталей	30
10.1. Оформлення робочого креслення валу	30
10.2. Оформлення робочого креслення зубчастого колеса	31
Додаток І. Вихідні дані для вибору посадок підшипників кочення	32
Додаток 2. Варіанти завдань. Креслення вузлів	33
Перелік посилань	53

ВСТУП

Дисципліна “Взаємозамінність, стандартизація, технічні вимірювання” відноситься до групи нормативних дисциплін та циклу професійної та практичної підготовки.

Метою вивчення цієї дисципліни є формування у студентів цілісної системи знань з основ стандартизації, взаємозамінності, та технічних вимірювань, освоєння науково-методичних джерел системи Національної стандартизації України.

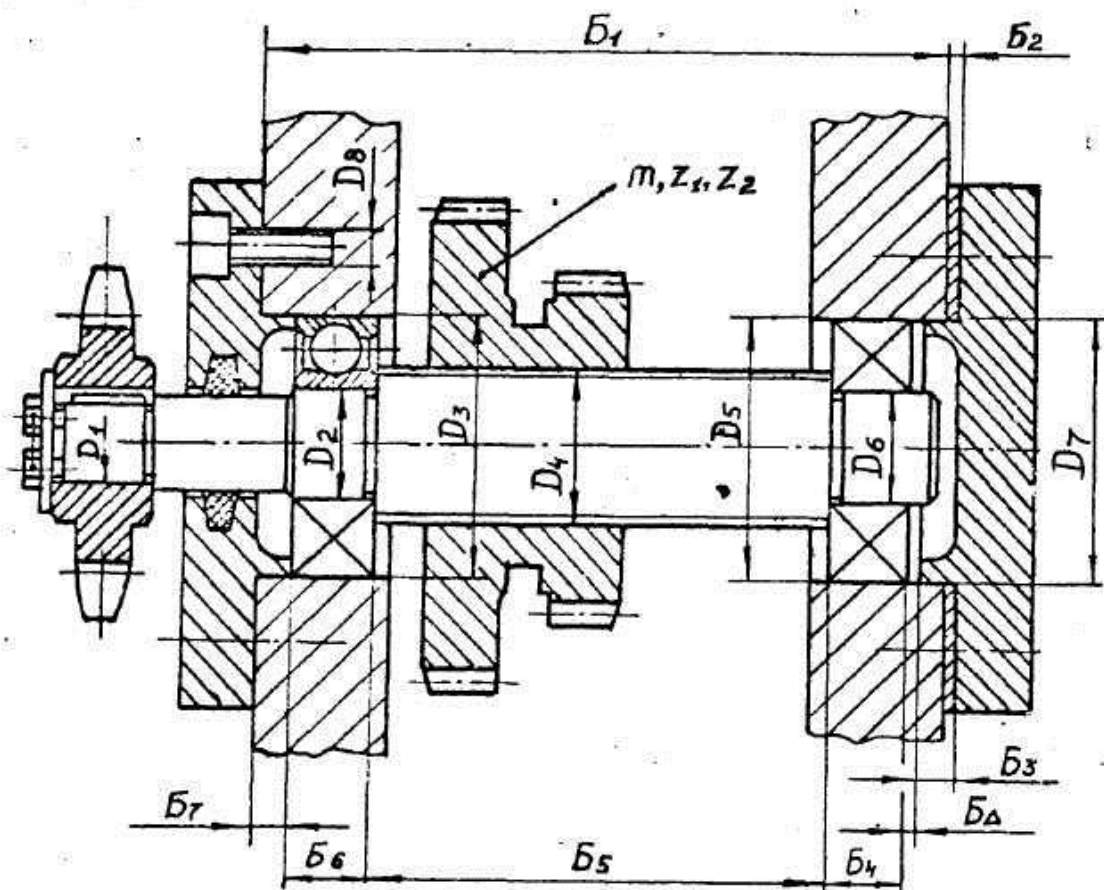
Навчальними планами підготовки фахівців передбачено виконання курсової роботи з дисципліни «Взаємозамінність, стандартизація і технічні вимірювання», а також проведення практичних занять з вивчення методики виконання курсової роботи.

Практичні заняття та курсова робота сприяють закріпленню основних положень теоретичного курсу і здобутті практичних навичок у користуванні стандартами.

У число завдань, які розв'язуються у цій роботі, входять вибір посадок для гладких циліндричних з'єднань, вибір посадок підшипників кочення, призначення комбінованих посадок, вибір посадок для шпонкових і шліцьових з'єднань, розрахунок граничних калібрів, призначення посадок на різьбові з'єднання, нормування точності зубчастих коліс, розрахунок розмірних ланцюгів, оформлення складальних і робочих креслень. Все це спрямовано на підготовку студентів до виконання курсових проектів з профільюючих дисциплін, а також випускних кваліфікаційних робіт.

Курсова робота складається з пояснювальної записки обсягом 25-30 аркушів і графічної документації загальним обсягом 1 аркуш формату А1. Необхідні для розрахунків схеми наводяться в тексті. Зміст пояснювальної записки слід розташовувати за титульним листом, а перелік посилань - в кінці пояснювальної записки. Пояснювальна записка курсової роботи оформляється відповідно до правил оформлення конструкторської документації. Після остаточного оформлення пояснювальної записки і графічну документацію необхідно зброшурувати до пронумерувати листи.

ПРИКЛАД ЗАВДАННЯ НА КУРСОВУ РОБОТУ



Номінальні розміри, мм								Модуль m	Число зубів	
D_1	D_2	D_3	D_4	D_5	D_6	D_7	D_8		Z_1	Z_2
25	35	80	48	80	35	80	10	3	46	32

Номінальні розміри ланок ланцюга, мм							Граничні р-ри	
B_1	B_2	B_3	B_4	B_5	B_6	B_7	$B_{\Delta max}$	$B_{\Delta min}$
210	4	18	$21_{-0,12}$	140	$21_{-0,12}$	14	1,1	0,3

ВИХІДНІ ДАНІ

1. Ескіз вузла з номінальними розмірами з'єднань.
2. Призначення вузла - вузол входить в привод стрічкового транспортера для зміни частоти обертання вихідного валу.
3. Частота обертання валу $n=300 \text{ хв}^{-1}$; $n=500 \text{ хв}^{-1}$.
4. Тип підшипників кочення: шарикопідшипник радіальний, однорядний, клас точності - 0.
5. Режим роботи підшипника - нормальний.

РОЗДІЛИ КУРСОВОЇ РОБОТИ .

1. Призначення посадок на гладкі циліндричні з'єднання.
2. Призначення посадок для підшипників кочення.
3. Призначення комбінованих посадок.
4. Призначення посадок на шпонкові з'єднання.
5. Призначення посадок на шліцьові з'єднання.
6. Розрахунок граничних калібрів для контролю отвору і валу.
7. Призначення посадок на різьбові з'єднання.
8. Нормування точності зубчастих коліс.
9. Розрахунок складального розмірного ланцюга методом максимуму-мінімуму та імовірнісним методом.
10. Вибір показників і норм точності при оформленні робочих креслень деталей.

ГРАФІЧНА ДОКУМЕНТАЦІЯ.

1. Складальне креслення вузла - формат А3.
2. Складальне креслення калібру для контролю отвору - формат А4.
3. Складальне креслення калібру для контролю валу - формат А4.
4. Робоче креслення валу - формат А3.
5. Робоче креслення зубчастого колеса - формат А3.

У методичних вказівках послідовно розглянуті етапи виконання курсової роботи на прикладі вузла, показаного на с.5. Кожному студенту викладач видає індивідуальне завдання. У додатках 1, 2 містяться 150 варіантів завдань.

1. ПРИЗНАЧЕННЯ ПОСАДОК НА ГЛАДКІ ЦИЛІНДРИЧНІ З'ЄДНАННЯ

Вибір різних посадок для рухомих і нерухомих з'єднань проводять на підставі попередніх розрахунків, експериментальних досліджень, або орієнтуючись на аналогічні з'єднання, умови роботи яких добре відомі.

Розрахунки рухомих посадок полягають у встановленні необхідного зазору для забезпечення рідинного тертя.

Розрахунки нерухомих посадок зводяться до визначення міцності сполучених деталей, а також до визначення зусиль запресування і розпресування.

Перехідні посадки призначені для нерухомих, але роз'ємних з'єднань деталей. Нерухомість в них досягається не за рахунок натягів, а за допомогою різних додаткових елементів (шпонок, штифтів тощо). Перевагою перехідних посадок є те, що вони забезпечують точне центрування деталей, що з'єднуються, і їх легке розбирання.

Посадки для всіх типів з'єднань в першу чергу слід вибирати в системі отвору або в системі валу.

Квалітети точності застосовують:

01 – 4 - для розмірів еталонних і зразкових мір;

5 – 17 - для виробів машинобудування.

Додатково ряд квалітетів 5 – 17 поділяють на 3 групи:

5 – 8 – точні квалітет;

9 – 12 – середньої точності;

13 – 17 грубої точності;

18 квалітет – застосовується для виробів із матеріалів, які дають велику усадку.

Для будь-якого значення розміру, залежно від того є він розміром отвору чи валу може бути призначене будь-яке з 27 відхилень і встановлений будь-який із 20 квалітетів точності.

Беручи до уваги, що для контролю та виготовлення кожного розміру потрібні свої калібри та різальні інструменти, що економічно не вигідно, у стандартах наведені відповідні обмеження. Для кожного з 27 основних відхилень для отворів і валів рекомендовано використовувати не всі, а лише деякі квалітети точності. Вийнятки зроблено лише для відхилень H , h , J_s , j_s , для яких дозволено використовувати всі квалітети точності розмірів.

У всіх діапазонах розмірів виділено переважні поля допусків, які потрібно використовувати в першу чергу.

Поверхню отвору у з'єднанні слід назначати на один квалітет точності грубіше або рівною квалітету точності валу.

Детальні рекомендації щодо вибору та призначенням різних видів посадок наведені в [3, с.297, 318, 322].

Розглянемо одне з гладких циліндричних з'єднань вузла (див. приклад завдання на с. 5) - з'єднання зірочки з валом з номінальним розміром $D_l=25$ мм. Нерухомість цього з'єднання забезпечується шпонкою, тому тут немає необхідності застосовувати посадку з натягом. У такому з'єднанні доцільно

застосувати одну з перехідних посадок. Відповідно до рекомендацій [3, с.322] вибираємо посадку $H7/k6$, яка забезпечує точне центрування і можливість легкого складання-розбирання.

Для вибраного сполучення визначимо розмірні параметри деталей. За стандартом [6] знаходимо верхні і нижні граничні відхилення розмірів: отвору $ES = +21$ мкм; $EI = 0$ і валу $es = +15$ мкм, $ei = +2$ мкм.

Відповідно до рисунка 1 визначаємо: граничні розміри D_{max} , D_{min} , d_{max} , d_{min} ; допуски розмірів T_D , T_d ; зазор S_{max} , натяг N_{max} ; допуск посадки T_n .

$$D_{max} = D + ES = 25 + 0,021 = 25,021 \text{ мм};$$

$$D_{min} = 25 + 0 = 25 \text{ мм};$$

$$T_D = ES - EI = 0,021 - 0 = 0,021 \text{ мм};$$

$$d_{max} = d + es = 25 + 0,015 = 25,015 \text{ мм};$$

$$d_{min} = d + ei = 25 + 0,002 = 25,002 \text{ мм};$$

$$T_d = es - ei = 0,015 - 0,002 = 0,013 \text{ мм};$$

$$S_{max} = ES - ei = 0,021 - 0,002 = 0,019 \text{ мм};$$

$$N_{max} = es - EI = 0,015 - 0 = 0,015 \text{ мм}$$

$$T_n = T_D + T_d = 0,021 + 0,013 = 0,034 \text{ мм}.$$

В заданому вузлі (стор. 5) мають місце також інші гладкі циліндричні з'єднання: D_2 , D_3 , D_5 та D_6 , але в зв'язку з тим, що вибір посадок для підшипників кочення, а також призначення комбінованих посадок мають свої особливості, ці питання розглядатимуться в наступних розділах.

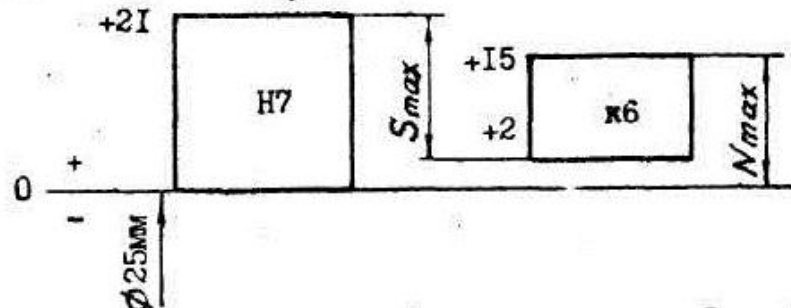
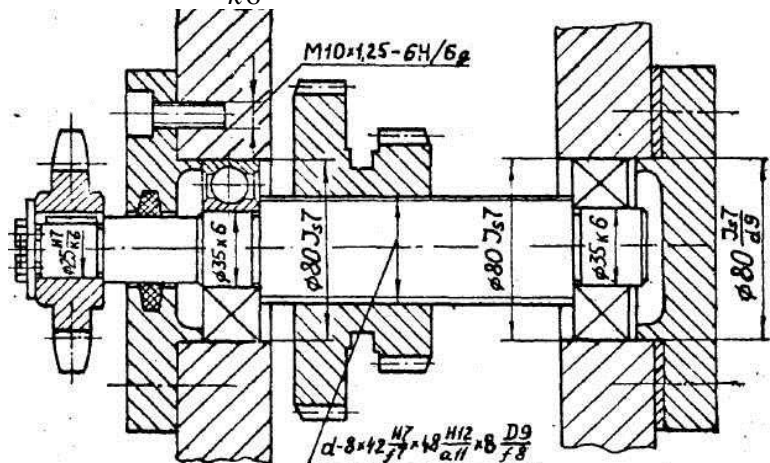


Рисунок 1 – Схема розташування полів допусків деталей з'єднання $\varnothing 25 \frac{H7}{k6}$

Позначення посадки $\varnothing 25 \frac{H7}{k6}$ проставляємо на складальному кресленні вузла



(рисунок 2).

Рисунок 2 – Проставлення посадок на складальному кресленні вузла

2. ПРИЗНАЧЕННЯ ПОСАДОК ДЛЯ ПІДШИПНИКІВ КОЧЕННЯ

Відповідно до заданого режиму роботи вузла назначаємо спочатку посадки для одного з підшипників за розмірами $D_2 = 35\text{мм}$ і $D_3 = 80\text{мм}$.

Вибір посадок кілець підшипників визначається характером їх навантаження і проводиться за стандартом [22].

Посадку обертових кілець підшипників, для виключення їх прокручування по посадочній поверхні вала або отвору корпусу в процесі роботи під навантаженням, необхідно виконувати з гарантованим натягом. Посадку одного з кілець, що не обертаються, двохопорного валу необхідно проводити з гарантованим зазором для забезпечення регулювання осьового зазору або натягу, а також для компенсації температурних розширень валів або корпусів.

При виборі посадок кілець підшипників слід враховувати види навантаження: місцеве, циркуляційне або коливальне. Крім того, необхідно враховувати режими роботи підшипникових вузлів, які поділяються на легкий, нормальний, важкий і "особливі умови". Режим роботи визначається відношенням радіального динамічного еквівалентного навантаження P до динамічної вантажопідйомності C . Так чином, інтенсивність навантаження підшипникових вузлів виражається відношенням P/C . Режими роботи підшипників і відповідні значення інтенсивності навантаження наведено в таблиці 1.

Таблиця 1 – Режими роботи підшипників

Режим роботи підшипника	Інтенсивність навантаження P/C
Легкий	$P/C \leq 0,07$
Нормальний	$0,07 \leq P/C \leq 0,15$
Важкий	$P/C > 0,15$
Особливі умови	

До режиму "особливі умови" відносять умови експлуатації підшипників, що працюють при ударних і вібраційних навантаженнях (у вузлах дробарок, пресів і т.д.). Посадки підшипників при цьому режимі вибирають як для важкого режиму роботи незалежно від відношення P/C . Розрахункові формули для визначення P і C наводяться в [21].

Оскільки в цій роботі не ставиться завдання визначення цих параметрів, то для вибору посадок необхідно враховувати вказаний в завданні режим роботи підшипника, в даному випадку нормальний, тобто $0,07 < P/C < 0,15$.

Із конструкції вузла випливає, що внутрішнє кільце підшипника обертається разом з валом, тобто воно сприймає циркуляційне навантаження, а зовнішнє кільце сприймає місцеве навантаження, так як воно нерухоме відносно радіального навантаження.

Виходячи з цих умов, тобто режиму роботи та характеру навантаження, по [22, табл.1 і 3 дод. 5] приймаємо посадку внутрішнього кільця підшипника на вал $\varnothing 35k6$, а посадку зовнішнього кільця в корпус $\varnothing 80J_7$.

Для обраних посадок знаходимо граничні відхилення розмірів кілець і сполучених з ними валу і отвору корпусу. Для посадки $\varnothing 35k6$, згідно [20 або 4, табл. 4.82] верхнє граничне відхилення отвору внутрішнього кільця $ES=0$, а нижнє $EI = -12$ мкм. Граничні відхилення валу вибираємо по стандарту [6]. Вони будуть рівні: $es=18$ мкм і $ei = +2$ мкм.

Для посадки $\varnothing 80J_7$ по [20 або 4, табл. 4.83] верхнє граничне відхилення зовнішнього кільця підшипника $es = 0$, а нижнє $ei = -13$ мкм. Згідно [6] верхнє граничне відхилення діаметра отвору корпусу $ES = +15$ мкм, а нижнє $EI = -15$ мкм.

Схеми розташування полів допусків розглянутих підшипникових посадок показані на рисунку 3.

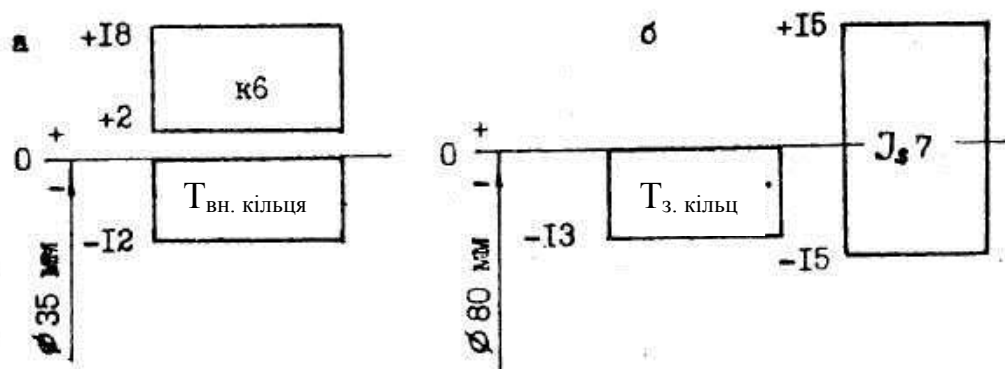


Рисунок 3. - Схеми розташування полів допусків в з'єднаннях:
а - внутрішнього кільця підшипника з валом;
б-зовнішнього кільця підшипника з корпусом

Визначаємо для обраних посадок граничні зазори S_{max} і S_{min} і натяги N_{max} і N_{min} між поверхнями, що з'єднуються:

внутрішнього кільця і валу

$$N_{max} = es - EI = 0,018 - (-0,012) = 0,03 \text{ мм};$$

$$N_{min} = ei - ES = +0,002 - 0 = 0,002 \text{ мм};$$

зовнішнього кільця і корпусу

$$N_{max} = es - EI = 0 - (-0,015) = 0,015 \text{ мм};$$

$$S_{max} = ES - ei = 0,015 - (-0,013) = 0,028 \text{ мм}.$$

Оскільки у цій конструкції вузла ліва і права опори вала однакові, то посадки для другого підшипника по діаметрам D_5 і D_6 приймаємо такими ж, що і по діаметрам D_2 і D_3 .

Вибрані посадки проставляємо на складальному кресленні вузла (рисунок 2).

3. ПРИЗНАЧЕННЯ КОМБІНОВАНИХ ПОСАДОК НА ГЛАДКІ ЦИЛІНДРИЧНІ З'ЄДНАННЯ

Як приклад розглянемо з'єднання кришки з корпусом з номінальним розміром $D_7 = 80$ мм. У більшості випадків з метою зменшення номенклатури різального інструменту рекомендується призначати посадки в системі отвору. Однак, якщо скористатися цією рекомендацією формально, тобто без аналізу конкретного з'єднання, то вибрана посадка може призвести до невиправданого

погіршення технологічності деталі.

Так, наприклад, якщо в розглядаємому з'єднанні призначити посадку в системі отвору, то поле допуску отвору на ділянці "корпус-кришка" буде H (при будь-якому квалітеті, наприклад, $H7$).

Однак, на цей же отвір для ділянки "корпус-підшипник" в попередньому розділі 2 вже призначено поле допуску J_s7 . Отже, в цьому випадку один і той самий отвір на різних ділянках буде мати різні розміри, тобто він буде ступінчастим (рисунок. 4, а).

Більш доцільно витримати розмір отвору однаковим на всій його довжині таким, яким він обраний для сполучення "корпус-підшипник", тобто $\varnothing 80 J_s7$. Для забезпечення легкого збирання та розбирання це з'єднання повинне бути з гарантованим зазором. По [5] підбираємо поле допуску кришки так, щоб на схемі (рис. 4,б) воно було розташоване нижче поля допуску отвору, причому квалітет кришки може бути грубішим квалітету отвору. Цим умовам відповідає, наприклад, поле допуску кришки $d9$, а посадка в розглянутому сполученні буде комбінованою $\varnothing 80 \frac{J_s7}{d9}$. Для цієї посадки визначимо значення зазорів зазорів:

$$S_{min} = 0,085 \text{ мм}; S_{max} = 0,189 \text{ мм}; S_{сер} = 0,137 \text{ мм}.$$

Комбінованими називаються посадки, в яких поля допусків деталей, що з'єднуються обрані в різних системах. Так в даному випадку поле допуску отвору J_s7 прийнято в системі валу, а поле допуску валу $d9$ - в системі отвору.

Обрану комбіновану посадку $\varnothing 80 \frac{J_s7}{d9}$ проस्ताвляємо на складальному кресленні вузла (див. рисунок 2).

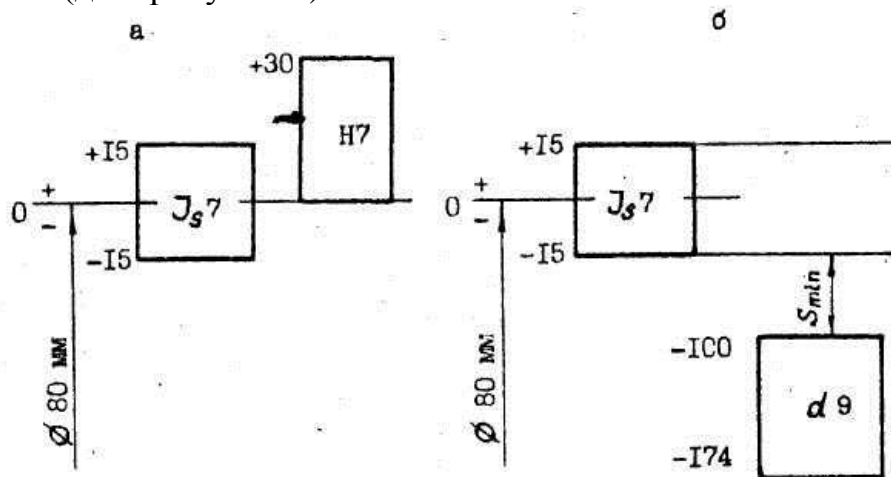


Рисунок 4. - До вибору комбінованих посадок:

а - нетехнологічна поверхня отвору (ступінчаста);

б - технологічна поверхня отвору (розмір його постійний на всій довжині, а розмір кришки підбирається до розміру отвору)

У кожному з варіантів вузлів, які видаються студентам в завданнях, виникає необхідність вибрати комбіновану посадку. Зазвичай це пов'язано з тим, що будь-яка з деталей одночасно входить у з'єднання з кількома деталями. У цьому випадку необхідно із всіх з'єднань виділити одне, яке є визначальним, і посадку вибрати насамперед для нього (у розглянутому прикладі визначальним було з'єднання зовнішнього кільця підшипника з корпусом).

Після цього потрібно підібрати посадки на інші сполучення виходячи з умов збирання та розбирання вузла або технологічності поверхонь деталей при їх обробці.

4. ПРИЗНАЧЕННЯ ПОСАДОК НА ШПОНКОВІ З'ЄДНАННЯ

Для з'єднання $D_1 = 25$ мм зірочки з валом необхідно вибрати тип шпонкового з'єднання, а також посадки з'єднаних поверхонь, зобразити схему розташування полів допусків і розрахувати граничні зазори і натяги.

Шпонки зазвичай сполучаються по ширині з валом по нерухомій посадці, а з втулками - по одній з рухомих посадок. Натяг необхідний для того, щоб шпонка не переміщалася при експлуатації, а зазор - для компенсації неминучих неточностей пазів і їх перекошення. Допуски і посадки шпонок нормуються стандартом [11].

Відповідно до рекомендацій [4, с.232 і табл.4.64] для заданих умов роботи та складання приймаємо призматичну шпонку, виконання 1, перетином $b \times h = 8 \times 7$ мм.

По [4, табл.4.65] для серійного і масового виробництва приймаємо нормальне з'єднання шпонки з пазами по ширині: валу- $N 9$, втулки - $J_s 9$. Поле допуску по ширині самої шпонки для будь-якого з'єднання встановлено $h9$ (рисунок 5).

По [6] вибираємо граничні відхилення розміру по ширині шпонки $es=0$; $ei=-0,036$ мм та по ширині пазів валу $ES=0$, $EI=-0,036$ мм і по ширині пазів втулки $ES=+0,018$ мм, $EI=-0,018$ мм.

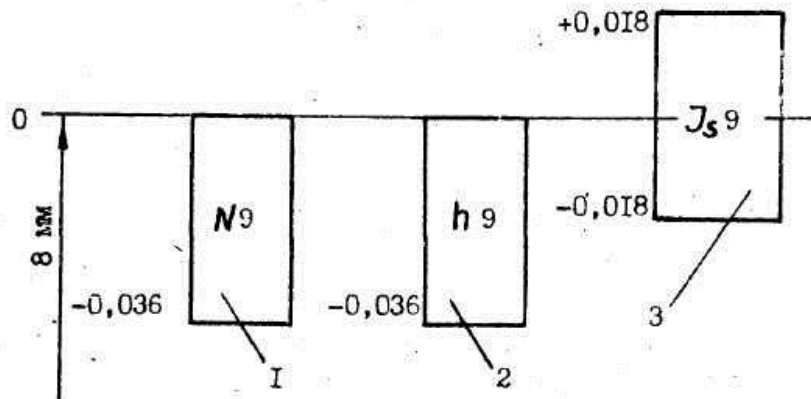


Рисунок 5.- Схема розташування полів допусків нормального шпонкового з'єднання: 1 - поле допуску паза валу, 2 - шпонки, 3 - паза втулки

Розраховуємо граничні зазори і натяги в з'єднаннях:

$$\text{вал - шпонка } 8 \frac{N9}{h9}$$

$$S_{max}=0-(-0,036)=0,036\text{мм};$$

$$N_{max}=0-(-0,036)=0,036\text{мм};$$

$$\text{втулка-шпонка } 8 \frac{J_s 9}{h9}$$

$$S_{max}=+0,018-(-0,036)=0,054\text{мм};$$

$$N_{max}=0-(-0,018)=0,018\text{мм}.$$

Розміри по висоті паза втулки і глибині паза вала (рисунок 6) вибираються відповідно до [4, табл.4.66] або по [11]. Ці розміри необхідно

вказувати на робочих кресленнях деталей.

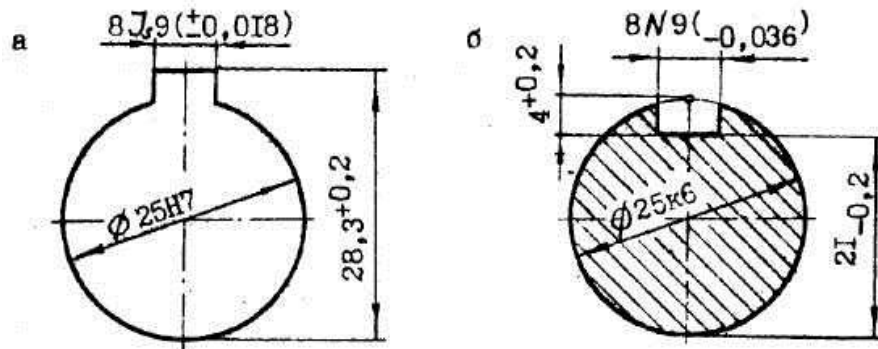


Рисунок 6. - Позначення розмірів деталей шпонкового з'єднання: а-втулки, б-вала

5. ПРИЗНАЧЕННЯ ПОСАДОК НА ШЛІЦЬОВІ З'ЄДНАННЯ

Шліцьові з'єднання мають те ж призначення, що і шпонкові, але зазвичай використовуються при передачі більших крутних моментів і більш високих вимогах до співвісності з'єднаних деталей. Серед шліцьових з'єднань (з прямобічним, евольвентним і трикутним профілями зубів) прямобічні з'єднання найбільш поширені. У таких з'єднаннях застосовуються три способи центрування валу і втулки: по зовнішньому діаметру D , по внутрішньому діаметру d і по бічних поверхнях зубів b .

При виборі способу центрування, характеру і точності шліцьового з'єднання необхідно виходити з призначення вузла і умов його експлуатації [4, с.251], використовуючи стандарт [23].

Вирішення цієї задачі розглянемо на прикладі з'єднання рухомого блоку зубчастих коліс з валом по діаметру $D_4 = 48$ мм.

Відповідно до конструкції вузла, блок зубчастих коліс при перемиканні швидкостей повинен переміщатися уздовж осі валу. Для підвищення терміну служби шліцьового з'єднання, поверхні контакту між втулкою (отвір блоку) і валом повинні мати підвищену твердість, яка досягається відповідної термообробкою. Після термообробки з метою підвищення точності з'єднання шліфують обидві деталі: втулку і вал по внутрішньому діаметру d . Таким чином, в даному випадку доцільно застосувати спосіб центрування по внутрішньому діаметру d .

Для забезпечення можливості періодичних переміщень блоку уздовж осі валу, між шліцьовими поверхнями валу і блоку повинен бути передбачений гарантований зазор. По бічних поверхнях зубів зазор може бути трохи більшим, ніж по центрувальному діаметру. До точності розмірів нецентрувальних поверхонь по діаметру D особливих вимог не висувають, але між ними повинен бути достатній зазор.

Із врахуванням викладеного приймаємо по [4, табл. 4.73 і 4.75] наступні посадки:

по центрувальному діаметру $d - \frac{H7}{f7}$;

по розміру $b - \frac{D9}{f8}$;

по нецентрувальному діаметру $D - \frac{H12}{a11}$

За вказаним в завданні одному з діаметрів ($D_4 = D = 48$ мм) знаходимо по [4, табл.4.71] значення інших параметрів шліцевого з'єднання: $d = 42$ мм, $b = 8$ мм, і кількість зубців $Z = 8$.

На складальному кресленні вузла (рисунок.2) вибране шліцеве з'єднання потрібно позначити наступним чином:

$$d - 8 \times 42 \frac{H7}{f7} \times 48 \frac{H12}{a11} \times 8 \frac{D9}{f8},$$

а на робочих кресленнях блоку зубчастих коліс і валу відповідно вказати:

$$d - 8 \times 42 H7 \times 48 H12 \times 8 D9;$$

$$d - 8 \times 42 f7 \times 48 a11 \times 8 f9.$$

Граничні відхилення на розміри шліцевих поверхонь вибираються по [6]. Схеми розташування полів допусків елементів вибраного шліцевого з'єднання показані на рисунку 7.

Дійсні розміри шліцевих деталей за параметрами d , D і b не повинні виходити за граничні контури (рисунок.8).

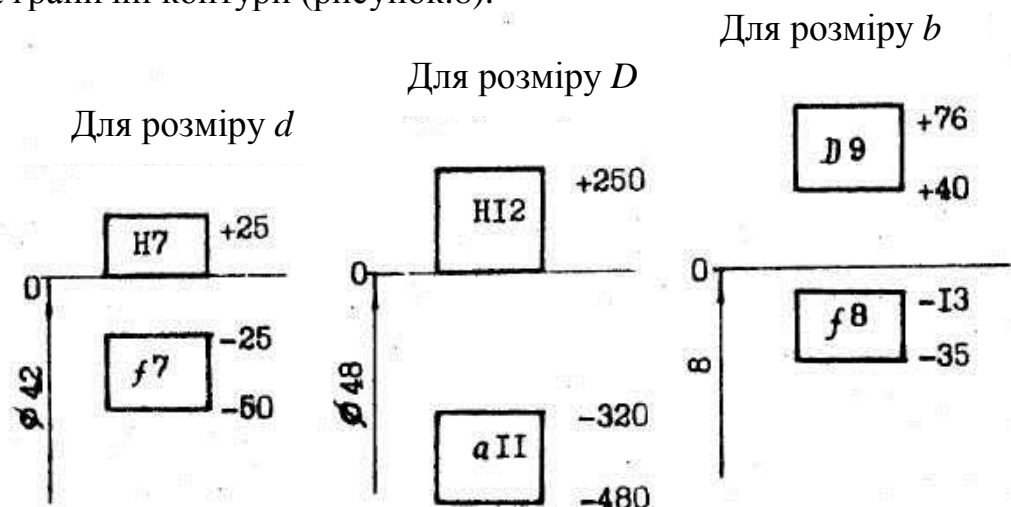


Рисунок7. - Схеми розташування полів допусків елементів шліцевого з'єднання

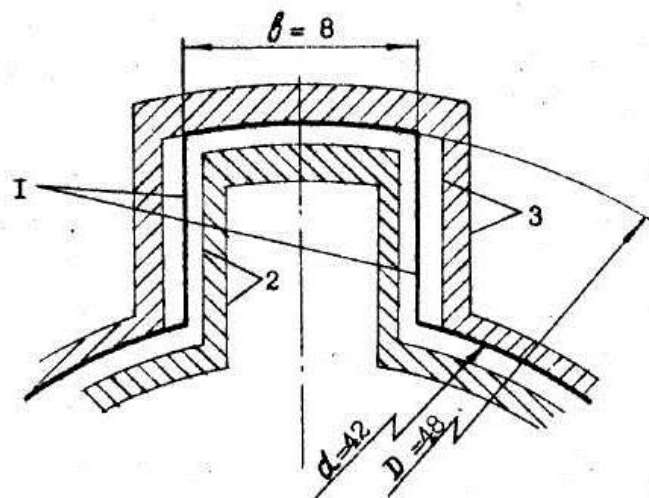


Рис.8. Граничні контури шліцевих деталей з посадкою $d - 8 \times 42 \frac{H7}{f7} \times 48 \frac{H12}{a11} \times 8 \frac{D9}{f8}$:

1 - номінальний контур з'єднання; 2 - граничні контури зуба валу, 3 - контури паза

6. РОЗРАХУНОК ГРАНИЧНИХ КАЛІБРІВ

Для одного із з'єднань в заданому вузлі необхідно розрахувати граничні і виконавчі розміри робочих калібрів для контролю отвору і валу. Виконавчим називається розмір калібру, що проставляється на його кресленні.

Як приклад, розглянемо розрахунок граничних калібрів для контролю деталей з'єднання $D_1 = \varnothing 25 \frac{H7}{k6}$. Для розрахунку необхідно використовувати стандарти [6, 7].

6.1. Розрахунок виконавчих розмірів робочого калібру для контролю отвору $\varnothing 25H7$

Для розрахунку розмірів калібру необхідно спочатку визначити значення мінімального D_{min} , і максимального D_{max} розмірів отвору. По [6] знаходимо верхнє і нижнє граничні відхилення отвору: $ES = + 0,021$ мм і $EI = 0$. Отже, $D_{max} = 25,021$ мм і $D_{min} = 25$ мм.

По [7, табл.2] для діаметра 25 мм і квалітету $IT7$ знаходимо: $Z = 3$ мкм; $y = 3$ мкм; $H = 4$ мкм.

Схема розташування полів допусків калібрів для контролю отвору $\varnothing 25H7$ зображена на рисунку 9.

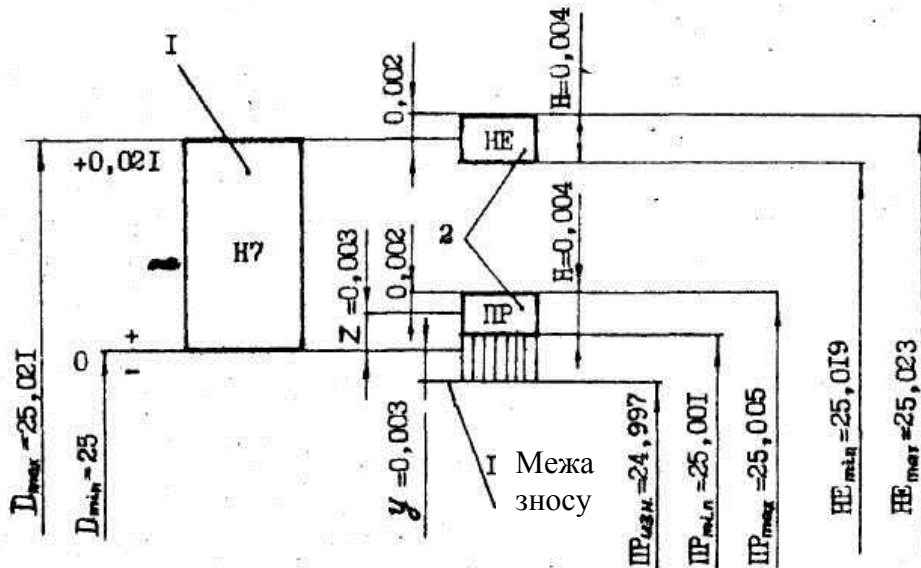


Рисунок 9 - Схема до розрахунку калібрів для контролю отвору $\varnothing 25H7$:
1 - поле допуску отвору, 2 - поля допусків калібрів

У відповідності з розрахунковими формулами, що приводяться в [7], і рисунком 9 знаходимо граничні розміри калібру-пробки, мм:

$$IP_{max} = D_{min} + Z + \frac{H}{2} = 25 + 0,003 + 0,002 = 25,005;$$

$$IP_{min} = D_{min} + Z - \frac{H}{2} = 25 + 0,003 - 0,002 = 25,001;$$

$$IP_{знош.} = D_{min} - y = 25 - 0,003 = 24,997;$$

$$HE_{max} = D_{max} + \frac{H}{2} = 25,021 + 0,002 = 25,023;$$

$$HE_{min} = D_{max} - \frac{H}{2} = 25,021 - 0,002 = 25,019.$$

В якості виконавчих розмірів для контролю отворів приймаються найбільші граничні розміри відповідних сторін з допусками (рівними H), спрямованими "в тіло" калібру. Для розглянутого прикладу виконавчі розміри робочих калібрів-пробок будуть рівні: $PP = 25,005_{-0,004}$ та $HE = 25,023_{-0,004}$.

6.2. Розрахунок виконавчих розмірів робочого калібру для контролю валу $\varnothing 25k6$

По [6] знаходимо граничні відхилення валу: $es = + 0,015$ мм і $ei = + 0,002$ мм. Відповідно $d_{max} = 25,015$ мм і $d_{min} = 25,002$ мм.

По [7, табл.2] для діаметру 25 мм і квалітету $IT6$ знаходимо: $Z_1 = 3$ мкм; $y_1 = 3$ мкм; $H_1 = 4$ мкм.

Схема розташування полів допусків калібрів для контролю валу $\varnothing 25k6$ показана на рисунку 10.

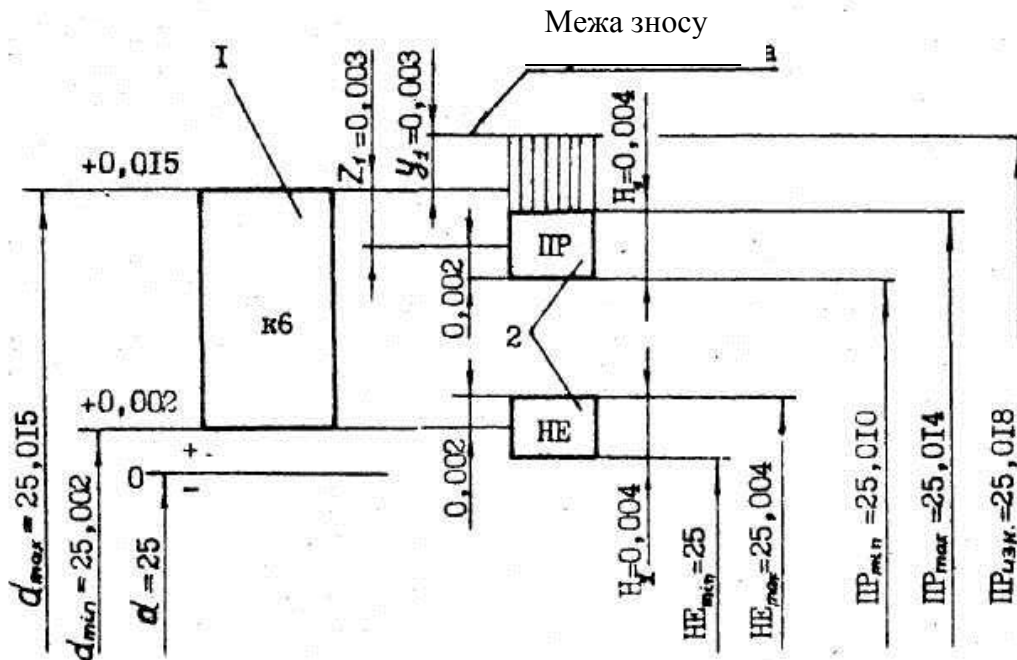


Рис.10. Схема до розрахунку калібрів для контролю валу $\varnothing 25k6$:
1 - поле допуску валу, 2 - поля допусків калібрів

Відповідно, із [7] і рисунком 10 визначаємо граничні розміри калібру-скоби, мм:

$$PP_{min} = d_{max} - Z_1 - \frac{H}{2} = 25,015 - 0,003 - 0,002 = 25,01;$$

$$PP_{max} = d_{max} - Z_1 + \frac{H}{2} = 25,015 - 0,003 + 0,002 = 25,014;$$

$$PP_{знош.} = d_{max} + y_1 = 25,015 + 0,003 = 25,018;$$

$$HE_{min} = d_{min} - \frac{H}{2} = 25,002 - 0,002 = 25;$$

$$HE_{max} = d_{min} + \frac{H}{2} = 25,002 + 0,002 = 25,004.$$

В якості виконавчих розмірів калібрів для контролю валів приймаються найменші граничні розміри відповідних сторін з допуском (рівним H_I), спрямованим "в тіло" калібру. Для розглянутого прикладу виконавчі розміри робочого калібру-скоби будуть рівні: $PP = 25,01^{+0,004}$ і $HE = 25^{+0,004}$.

6.3 Оформлення складальних креслень робочих калібрів

Оформлення креслень калібрів необхідно виконувати у відповідності до вимог ЄСКД. При цьому необхідно використовувати нормативно-технічну документацію [8, 9, 10]. Допуски на похибки форми вимірювальних поверхонь вказані в таблиці 2, шорсткість цих поверхонь - в таблиці 3:

Таблиця 2 – Допуски на похибки форми робочих поверхонь калібру

Квалітет контролюємих поверхонь	Допуск форми по квалітету	
	Пробки	Скоби
6	IT1	IT2
7	IT2	IT2
8-10	IT2	IT3
11-12	IT4	IT4
13	IT5	IT5

Таблиця 3 – Шорсткість робочих поверхонь калібру

Квалітет контролюємих поверхонь		R_a (мкм) для номінальних розмірів, мм	
Пробка	Скоба	0,1...100	100...360
6	-	0,04(0,025)	0,08(0,05)
7-9	6-9	0,08(0,05)	0,16(0,01)
10-12	-	0,16(0,01)	0,16(0,01)
13	-	0,32(0,2)	0,32(0,2)

В дужках вказані переважні значення

Складальні креслення калібру-пробки і калібру-скоби для прикладу, що розглядається, наведені на рисунку 11 та рисунку 12.

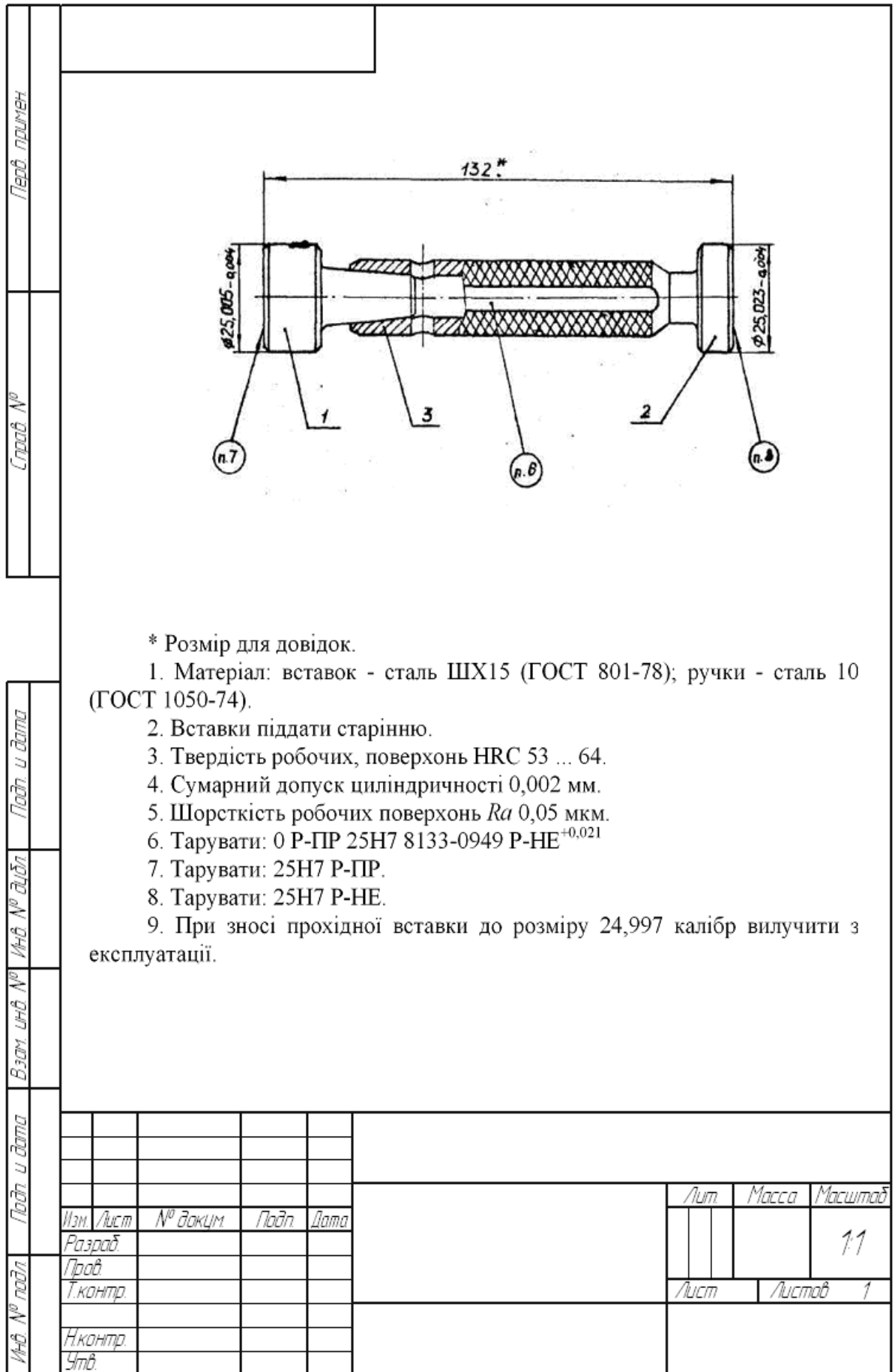


Рисунок 11 – Робоче креслення калібру-пробки

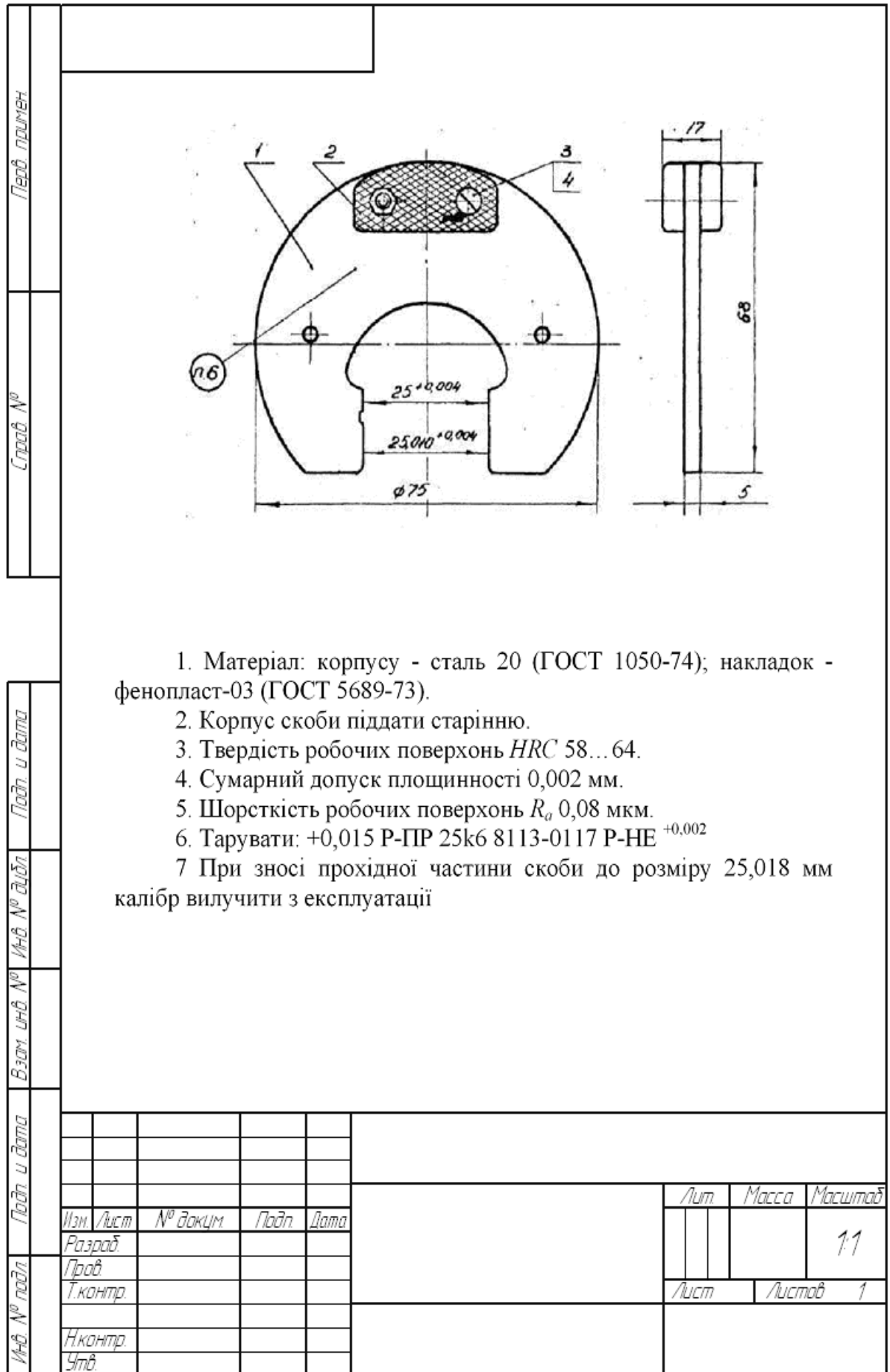


Рисунок 12 – Робоче креслення калібру-скоби

7. ПРИЗНАЧЕННЯ ПОСАДОК НА РІЗЬБОВІ З'ЄДНАННЯ

У кожному з варіантів завдань наводиться номінальний розмір одного якого-небудь різьбового з'єднання. Залежно від призначення необхідно вибрати клас точності і посадку для цього з'єднання. Поняття про класи точності різьб умовне (на кресленнях вказуються не класи, а поля допусків). Точний клас рекомендується для відповідальних статично навантажених різьбових з'єднань або для забезпечення підвищеної співвісності різьби. Середній клас є основним для різьб загального застосування. Грубий клас використовується рідко - для невідповідальних з'єднань або при несприятливих умовах обробки (по гарячекатаній заготовці, в глибоких глухих отворах і т.п.).

У даному вузлі болт діаметром $D_8 = 10$ мм служить для закріплення кришки з корпусом. До цієї різьби не пред'являються високі вимоги щодо співвісності або навантаженості, тому її можна віднести до різьб середнього класу точності. По [4, табл. 4.28] вибираємо поля допусків по середньому класу точності для зовнішньої різьби (болта) і внутрішньої різьби (гайки) відповідно $6g$ і $6H$. Посадки метричних різьб нормуються стандартом [27].

В якості кріпильних найчастіше застосовуються метричні різьби. Вони поділяються на різьби з великим кроком (який в позначенні різьби не вказується) і дрібним кроком (в позначенні вказується). Різьби з великим кроком застосовують для з'єднань, що не піддаються змінному навантаженню, яке може призвести до самовідгвинчування. Різьби з дрібним кроком мають більш високий коефіцієнт тертя і надійніші проти самовідгвинчування, вони застосовуються також при великих діаметрах і малій довжині згвинчування.

З урахуванням умов роботи даного вузла можна застосувати метричну різьбу з дрібним кроком $P = 1,25$ мм [4, табл.4.22].

Таким чином, приймаємо різьбове з'єднання $M10 \times 1,25-6H/6g$.

Позначення внутрішньої різьби (гайки) – $M10 \times 1,25-6H$.

Позначення зовнішньої різьби (болта) - $M10 \times 1,25-6g$.

Прийняту посадку для різьбового з'єднання проставляємо на складальному кресленні вузла (рисунок 2).

Номінальний діаметр різьби є одночасно номінальним розміром зовнішнього діаметра D гайки і зовнішнього діаметра d болта, тобто $D=d=10$ мм.

По [4, табл.4.24] знаходимо значення середнього діаметра гайки і болта $D_2 = d_2 = 9,188$ мм і внутрішнього діаметра $D_1 = d_1 = 8,647$ мм.

По [4, табл.4.29] знаходимо граничні відхилення діаметрів:

для внутрішньої різьби

нижнє відхилення для D, D_1, D_2	$EI = 0$;
верхнє відхилення для D	ES - не нормується;
верхнє відхилення для D_2	$ES = + 0,160$;
верхнє відхилення для D_1	$ES = + 0,265$ мм;

для зовнішньої різьби

верхнє відхилення для d, d_2, d_1	$es = - 0,028$ мм,
нижнє відхилення для d	$ei = - 0,240$ мм;
нижнє відхилення для d_2	$ei = - 0,146$ мм;
нижнє відхилення для d_1	ei - не нормується.

Будується схема розташування полів допусків деталей різьбового з'єднання (рисунок 13).

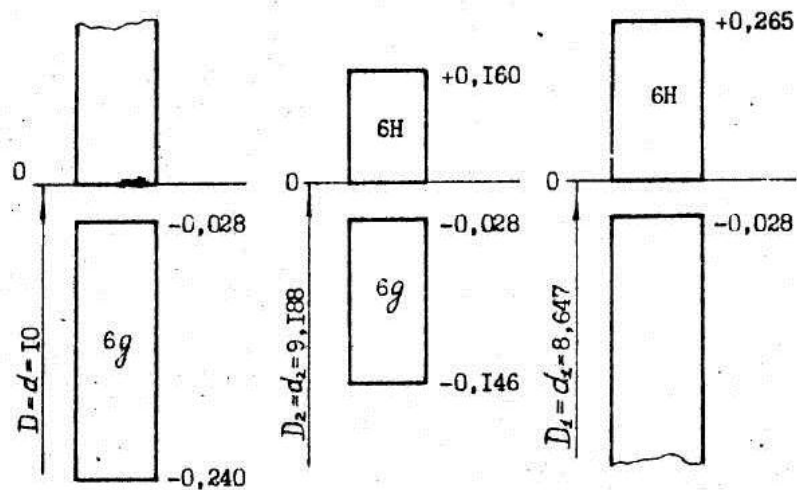


Рисунок 13 - Схеми розташування полів допусків деталей різьбового з'єднання $M10 \times 1,25-6H/6g$ по зовнішньому, середньому і внутрішньому діаметрам

Визначаються граничні розміри діаметрів:

D_{max} - не нормується;

$D_{min} = D + EI = 10 + 0 = 10$ мм;

$D_{2max} = D_2 + ES = 9,188 + 0,160 = 9,348$ мм;

$D_{2min} = D_2 + EI = 9,188 + 0 = 9,188$ мм;

$D_{1max} = D_1 + ES = 8,647 + 0,265 = 8,912$ мм;

$D_{1min} = D_1 + EI = 8,647 + 0 = 8,647$ мм;

$d_{max} = d + es = 10 + (-0,028) = 9,972$ мм;

$d_{min} = d + ei = 10 + (-0,240) = 9,760$ мм;

$d_{2max} = d_2 + es = 9,188 + (-0,028) = 9,160$ мм;

$d_{2min} = d_2 + ei = 9,188 + (-0,146) = 9,042$ мм;

$d_{1max} = d_1 + es = 8,647 + (-0,028) = 8,619$ мм;

d_{1min} - не нормується.

Граничні контури деталей різьбового з'єднання $M10 \times 1,25-6H/6g$ показані на рисунку 14.

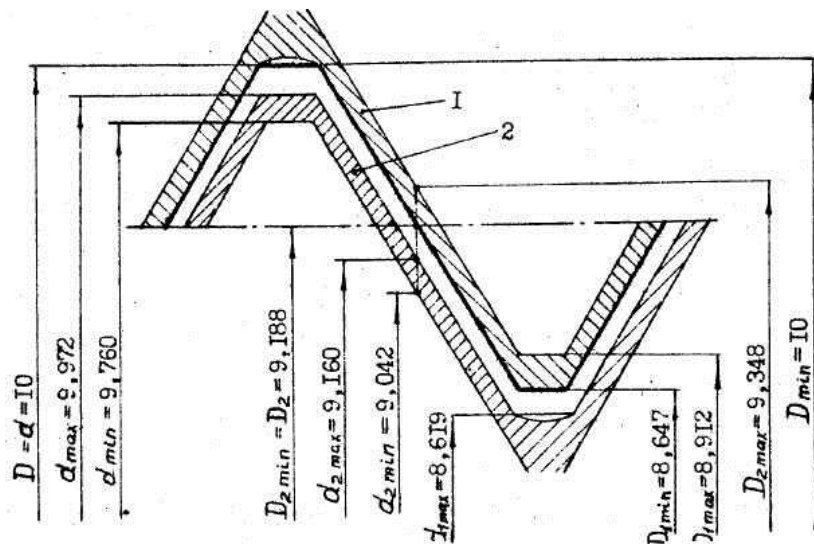


Рисунок 14 - Граничні розміри контурів деталей з'єднання М10х1, 25 ~ 6Н/6g:
1 - внутрішньої різьби (гайки), 2 - зовнішньої різьби (болта)

8. НОРМУВАННЯ ТОЧНОСТІ ЗУБЧАСТИХ КОЛІС

При виборі ступеня точності і контрольованих показників точності зубчастих коліс необхідно враховувати призначення й умови експлуатації передачі.

Стандартом [12] встановлені ступені точності зубчастих коліс з 1 по 12 (в порядку зменшення точності).

Для кожної ступені точності встановлено три незалежні норми точності: кінематичної точності, плавності роботи, контакту зубів коліс.

Окрім того, стандартом встановлено шість видів сполучень зубів у передачі (H, E, D, C, B, A), що характеризують величину бічного зазору.

Для кожної з трьох норм точності і виду сполучення встановлені комплексні та поелементні показники, які вказуються на кресленнях і використовуються для контролю зубчастих коліс при виготовленні.

У цьому розділі курсової роботи необхідно визначити ступінь точності зубчастого колеса і вибрати за стандартом значення контролюємих показників за нормами кінематичної точності, плавності роботи, контакту зубів і бічного зазору.

8.1. Вибір ступеня точності зубчастого колеса

За призначенням та умовами роботи даного вузла (стрічковий транспортер) зубчасту передачу можна віднести до силової. У вузлі застосовується блок зубчастих коліс для зміни частоти обертання вихідного валу і, отже, швидкості руху стрічки транспортера. Колові швидкості вінців $Z_1=46$ і $Z_2 = 32$ відповідно дорівнюють:

$$V_1 = \frac{\pi \cdot D_1 \cdot n_1}{1000 \cdot 60} = \frac{3,14 \cdot (46 + 2) \cdot 3 \cdot 300}{1000 \cdot 60} = 2,26 \text{ м/с};$$

$$V_2 = \frac{\pi \cdot D_2 \cdot n_2}{1000 \cdot 60} = \frac{3,14 \cdot (32 + 2) \cdot 3 \cdot 500}{1000 \cdot 60} = 2,66 \text{ м/с};$$

Відповідно до [4, табл.5.12] при коловій швидкості до 6 м/с можна прийняти для прямозубих коліс 8-у ступінь точності за всіма нормами точності. За умовами експлуатації вузла до виду сполучень зубчастих коліс особливих вимог не пред'являється, отже, можна прийняти вид сполучення "B" (тобто з нормальним гарантованим бічним зазором). При обраній ступені точності і виду спряження умовне позначення точності коліс зубчастого блоку буде: 8 - В ГОСТ 1643 - 81.

8.2. Вибір контрольованих показників точності зубчастого колеса

Для одного з вінців ($Z = 32$), що має більше значення колової швидкості, призначаємо контрольовані показники точності зубчастого колеса за трьома нормами точності і бічного зазору.

Діаметр ділильного кола цього колеса $d = m \cdot Z = 3 \cdot 32 = 96$ (мм), ширина зубів до 40 мм.

Показники по нормах кінематичної точності вибираємо по [4, табл.5.7, 5.8], плавності роботи по [4, табл.5.9], контакту зубців по [4, табл.5.10], бічного зазору по [4, табл.5.18, 5.19, 5.22 і 5.23]. Вибрані значення показників точності наведені в таблиці 4.

Таблиця 4 – Контролюємі показники точності зубчастого вінця

Норми точності	Показники точності	Позначення допуску	Значення допуску, мкм
Кінематичної	Допуск на радіальне биття зубчастого вінця	F_r	45
	Допуск на накопичену похибку кроку зубчастого колеса	F_p	63
	Допуск на кінематичну похибку зубчастого колеса	F_i'	77
Плавності роботи	Допуск на місцеву кінематичну похибку	f_i'	36
	Граничні відхилення кроку зубчастого колеса	$\pm f_{pt}$	± 20
	Допуск на похибку профіля	f_f	14
Контакту зубів	Сумарне п'ятно контакту: по висоті зуба не менше	-	40%
	по довжині зуба не менше	-	50%
	Допуск на непаралельність осей	f_x	18
	Допуск на перекошення осей	f_y	9
	Допуск на напярмок зуба	F_β	18
Бічного зазору	Найменше додаткове зміщення вихідного контура	E_{HS}	160
	Допуск на зміщення вихідного контура	T_H	140
	Найменше відхилення товщини зуба по постійній хорді	E_{CS}	120
	Допуск на товщину зуба по постійній хорді	T_c	100

Значення показників точності можуть бути використані в подальшому при виконанні робочого креслення зубчастого колеса.

9. РОЗРАХУНОК СКЛАДАЛЬНОГО РОЗМІРНОГО ЛАНЦЮГА

В результаті складання вузла (рисунок 2) повинен бути, забезпечений зазор B_{Δ} між торцем зовнішнього кільця підшипника і кришкою. Цей зазор необхідний для компенсації температурних деформацій валу вздовж осі. Завдання розрахунку розмірного ланцюга в даному випадку полягає в тому, щоб виходячи із заданих граничних розмірів зазору $B_{\Delta max}$ і $B_{\Delta min}$ визначити відхилення на всі складові ланки B_1, B_2, \dots, B_7 , що входять до розмірного ланцюга вузла.

Терміни та основні залежності для розрахунку розмірних ланцюгів розглянуті у відповідній літературі [1] і стандартах [24, 25].

Існує кілька методів розрахунку розмірних ланцюгів, серед яких найбільш часто застосовуються два: метод максимуму-мінімуму та імовірнісний метод. В обох випадках необхідно насамперед побудувати схему розмірного ланцюга (рисунок 15), визначити в ньому замикальну ланку і розділити складові ланки на збільшувальні і зменшувальні.

У даному вузлі замикальною ланкою є величина зазору B_{Δ} , що виходить останнім у результаті складання вузла. Збільшувальними ланками в схемі на рисунку 15 будуть B_1 і B_2 а зменшувальними B_3, B_4, B_5, B_6 і B_7 .

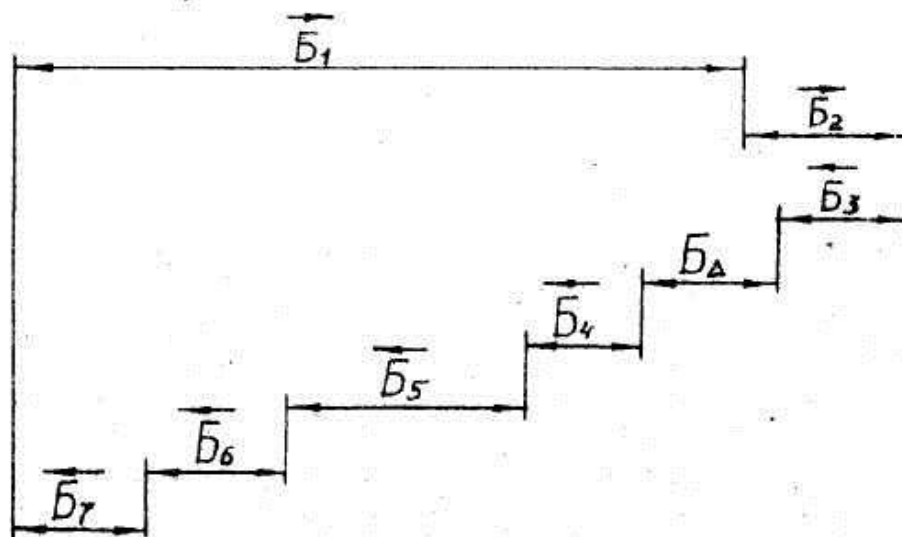


Рисунок 15 – Схема розмірного ланцюга

Номинальний розмір замикальної ланки:

$$B_{\Delta} = \sum_{i=1}^m \bar{B}_i - \sum_{i=1}^n \bar{B}_i = (210 + 4) - (18 + 21 + 140 + 21 + 14) = 0$$

Граничні відхилення замикальної ланки B_{Δ} :

$$\Delta_{в} B_{\Delta} = B_{\Delta max} - B_{\Delta} = 1,1 - 0 = +1,1;$$

$$\Delta_{н} B_{\Delta} = B_{\Delta min} - B_{\Delta} = 0,3 - 0 = +0,3.$$

Таким чином замикальна ланка $B_{\Delta} = 0_{+0,3}^{+1,1}$.

Допуск замикальної ланки:

$$T_{B_{\Delta}} = \Delta_{в} B_{\Delta} - \Delta_{н} B_{\Delta} = 1,1 - 0,3 = 0,8 \text{ мм} = 800 \text{ мкм}.$$

9.1 Розрахунок розмірного ланцюга методом максимуму-мінімуму

При вирішенні задачі передбачається, що всі розміри деталей, що утворюють розмірний ланцюг, при виготовленні витримуються з однаковою точністю, тобто по одному і тому ж квалітету. На нормалізовані (комплектуючі) вироби, що входять до розмірного ланцюга, допуски не розраховуються, а вибираються за відповідними стандартами. Отже, всі розміри, що входять до розмірного ланцюга, характеризуються одним і тим же середнім коефіцієнтом точності:

$$a_{\text{ср.}} = \frac{T_{B_{\Delta}}}{\sum_{i=1}^{m+n} i_i}$$

де i_i - одиниця допуску для кожного з розмірів.

Для спрощення розрахунків можна скористатися таблицею 5, в якій наведені значення одиниць допусків в залежності від інтервалу розмірів.

Таблиця 5 – Значення одиниць допусків

Основні інтервали розмірів, мм	Від-до											
	3	3 6	6 10	10 18	18 30	30 50	50 80	80 120	120 180	180 250	250 315	315 400
Значення i , мкм	0,55	0,73	0,9	1,08	1,31	1,56	1,86	2,17	2,52	2,9	3,23	3,54

Рішення задачі розмірного ланцюга зручніше розташувати у вигляді таблиці (таблиця 6). У стовпці 1 вказані номінальні розміри ланок відповідно до креслення вузла. У стовпці 2 проставлені значення одиниць допусків. На ширину кілець підшипників кочення допуски в даній задачі не розраховуються, а вибираються за відповідним стандартом (за умовами $T_{B_4} = T_{B_6} = 120$ мкм).

Таблиця 6 – Дані для розрахунку розмірного ланцюга методом максимуму-мінімуму

B_i номін., мм	i_i , мкм	$IT 10$, мкм	Прийняті значення T_{B_i} , мкм	B_i прийняті, мм
1	2	3	4	5
$B_1=210$	2,9	185	185	$210_{-0,185}$
$B_2=4$	0,73	48	75	
$B_3=18$	1,08	70	70	$18 \pm 0,035$
$B_4=21$	-	120	120	$21_{-0,12}$
$B_5=140$	2,52	160	160	$140_{-0,16}$
$B_6=21$	-	120	120	$21_{-0,12}$
$B_7=14$	1,08	70	70	$14 \pm 0,035$
Сумарні значення	8,31	773	800	

Середній коефіцієнт точності:

$$a_{\text{сер.}} = \frac{TБ - (TБ + TБ)}{\sum_{i=1}^{m+n} i_i} = \frac{800 - (120 + 120)}{8,31} = 67,4$$

Отримане значення середнього коефіцієнта точності приблизно відповідає квалітету *IT 10*, для якого $a_{\text{сер.}} = 64$. У стовпці 3 проставляємо значення допусків по *IT10* для всіх ланок [5, таблиця 6].

При розрахунку методом максимуму-мінімуму сума допусків всіх складових ланок повинна дорівнювати допуску замикальної ланки. У нашому прикладі сума допусків дорівнює 773 мкм, а допуск замикальної ланки за умовою дорівнює 800 мкм. Отже, допуск будь-якої однієї ланки може бути нестандартним і збільшеним на 27 мкм. Нестандартними, в принципі, можуть бути прийняті допуски на будь-яку з ланок, крім кілець підшипників. В даному випадку доцільно прийняти нестандартним допуск на товщину шайби, що є компенсатором. Таким чином, допуск на ланку B_2 приймемо не по *IT10*, а збільшеним на 27 мкм, і цей допуск буде дорівнювати 75 мкм.

Далі необхідно встановити відхилення на складові ланки, виходячи з отриманих значень допусків. При цьому керуються наступним правилом: на розміри охоплюючих поверхонь граничні відхилення призначають як для основних отворів (в даному випадку по *H10*), на розміри охоплюваних поверхонь - як для основних валів (*h10*), на розміри східчастих поверхонь - симметрично ($\pm \frac{IT10}{2}$). Відповідно до цього правила у стовпці 5 запишемо прийняті значення всіх складових ланок з граничними відхиленнями. На ланку B_2 це правило не поширюється, і для неї необхідно визначити відхилення, керуючись формулами:

$$\Delta v B_{\Delta} = \sum_{i=1}^m \Delta v \vec{B}_i - \sum_{i=1}^n \Delta n \vec{B}_i;$$

$$\Delta n B_{\Delta} = \sum_{i=1}^m \Delta n \vec{B}_i - \sum_{i=1}^n \Delta v \vec{B}_i.$$

Підставляючи в ці вирази відомі граничні відхилення замикальної ланки і складових ланок, визначаємо граничні відхилення ланки B_2 :

$$+1,1 = (0 + \Delta v B_2) - (-0,035 - 0,12 - 0,16 - 0,12 - 0,035);$$

$$\Delta v B_2 = +0,63;$$

$$+0,3 = (-0,185 + \Delta n B_2) - (+0,035 + 0 + 0 + 0 + 0,035);$$

$$\Delta n B_2 = +0,0555.$$

Таким чином, розмір ланки B_2 дорівнюватиме $4_{+0,63}^{+0,555}$.

Допуск цього розміру дорівнює 0,075 мм = 75 мкм, що відповідає прийнятому значенню допуску, отже, задача вирішена вірно.

9.2. Розрахунок розмірного ланцюга імовірнісним методом

Якщо при розрахунку розмірного ланцюга методом максимуму-мінімуму передбачалося, що у з'єднання можуть увійти деталі з протилежними граничними розмірами (наприклад, отвір з максимальним розміром, а вал - з мінімальним, або навпаки), то імовірнісний метод розрахунку заснований на припущенні, що таке поєднання деталей з протилежними граничними розмірами малоімовірно.

Розглянемо розрахунок розмірного ланцюга імовірнісним методом на прикладі того ж вузла, що і при розрахунку методом максимуму-мінімуму. Схема розмірного ланцюга (рисунок 15) залишається без змін, так само, як і значення замикальної ланки $B_{\Delta} = 0_{+0,3}^{+1,1}$

Визначаємо середній коефіцієнт точності за формулою

$$a_{сep.} = \frac{TB_{\Delta}}{t \sqrt{\sum_{i=1}^{m+n} \lambda'_i \cdot i_i^2}},$$

де t - коефіцієнт ризику;

λ'_i - коефіцієнт відносного розсіювання.

Припускаючи, що розсіювання випадкових розмірів відбувається за законом нормального розподілу, приймаємо $t = 3$, $\lambda'_i = \frac{1}{9}$.

$$a_{сep.} = 3 \frac{800 - (120 + 120)}{3 \sqrt{\frac{1}{9} (2,9^2 + 0,73^2 + 1,08^2 + 2,52^2 + 1,08^2)}} = 133$$

Для якості $IT11$ - $a=100$, а для $IT12$ - $a = 160$. Приймаємо, що розміри деталей можуть бути виконані за $IT12$. Рішення зведемо у вигляді таблиці 7.

Таблиця 7 – Дані для розрахунку розмірного ланцюга імовірнісним методом

B_i номін., мм	i_i , мкм	$IT10$, мкм	Прийняті значення TB_i , мкм	B_i прийняті, мм	$\Delta_0 B_i$, мм
1	2	3	4	5	6
$B_1=210$	2,9	460	460	$210_{-0,46}$	-0,23
$B_2=4$	0,73	120	400		
$B_3=18$	1,08	180	180	$18 \pm 0,09$	0
$B_4=21$	-	120	120	$21_{-0,12}$	-0,06
$B_5=140$	2,52	400	400	$140_{-0,4}$	-0,2
$B_6=21$	-	120	120	$21_{-0,12}$	-0,06
$B_7=14$	1,08	180	180	$14 \pm 0,09$	0
		$\sqrt{479600} = 691$	$\sqrt{625200} = 790$		

При розрахунку розмірних ланцюгів імовірнісним методом допуск замикальної ланки TB_{Δ} дорівнює:

$$TB_{\Delta} = t \sqrt{\sum_{i=1}^{m+n} \lambda_i' TB_i^2}.$$

Підставляючи в цей вираз прийняті по *IT I2* значення допусків складових-ланок TB_i отримаємо:

$$TB_{\Delta} = 3 \sqrt{\frac{1}{9} (460^2 + 120^2 + 180^2 + 120^2 + 400^2 + 120^2 + 180^2)} = 691.$$

Оскільки TB_{Δ} за умовою задачі дорівнює 800 мкм, можна так само, як і в попередній задачі, на розмір компенсатора прийняти нестандартне збільшене значення допуску. Приймаються $TB_2 = 400$ мкм. У цьому випадку (стовпець 4) значення допуску замикальної ланки $TB_{\Delta} = 790$ мкм, буде близьким до початкового значення $TB_{\Delta} = 800$ мкм.

Граничні відхилення на розміри складових ланок визначають, керуючись тим же правилом, що і в попередній задачі. Прийняті значення розмірів складових ланок (окрім ланки B_2) вказані в стовпці 5.

Для того, щоб визначити граничні відхилення ланки B_2 , скористаємося виразом для визначення координати середини поля допуску замикальної ланки:

$$\Delta_0 B_{\Delta} = \sum_{i=1}^m \Delta_0 \vec{B}_i - \sum_{i=1}^n \Delta_0 \vec{B}_i.$$

Координати середин полів допусків складових ланок вказані в стовпці 6 таблиці 7.

Координата середини поля допуску замикальної ланки

$$\Delta_0 B_{\Delta} = \frac{\Delta_0 B_{\Delta} + \Delta_n B_{\Delta}}{2} = \frac{1,1 + 0,3}{2} = +0,7$$

Використовуючи відомі значення координат середин полів допусків замикальної і складових ланок, отримуємо значення координати середини поля допуску ланки B_2 :

$$+0,7 = (-0,23 + \Delta_0 B_2) - (0 - 0,06 - 0,2 - 0,06 + 0);$$

$$\Delta_0 B_2 = +0,61.$$

Граничні відхилення кожної з ланок дорівнюють:

$$\Delta_0 B_i = \Delta_0 B_i + \frac{TB_i}{2};$$

$$\Delta_n B_i = \Delta_0 B_i - \frac{TB_i}{2}.$$

Звідси знаходимо:

$$\Delta_0 B_2 = +0,61 + \frac{0,4}{2} = +0,81;$$

$$\Delta_n B_2 = +0,61 - \frac{0,4}{2} = +0,41.$$

Отже розмір ланки B_2 буде дорівнювати: $B_2 = 4_{+0,41}^{+0,81}$.

9.3. Порівняння результатів розрахунку розмірного ланцюга методом максимуму-мінімуму та імовірнісним методом

Рішення розмірного ланцюга одного і того ж вузла двома різними методами показує (таблиця 8), що при імовірнісному методі розрахунку допуски на складові ланки виявилися приблизно в 2,5 рази більшими, ніж допуски, розраховані методом максимуму-мінімуму. Окрім того, значно збільшився (з 0,075 мм до 0,4 мм) допуск на компенсуючий елемент складального ланцюга.

Виготовлення деталей по розширеним допусками (*IT12*) економічно обійдеться дешевше, ніж виготовлення цих деталей за більш точним квалітетом *IT10*.

Таблиця 8 – Порівняння результатів розрахунку розмірної ланцюга методом максимуму-мінімуму та імовірнісним методом

Параметр	Метод максимуму-мінімуму		Імовірнісний метод	
	Розмір, мм	Допуск, мкм	Розмір, мм	Допуск, мкм
B_1	$0_{+0,3}^{+1,1}$	800	$0_{+0,3}^{+1,1}$	800
B_2	$210_{-0,185}$	185	$210_{-0,46}$	460
B_3	$4_{+0,555}^{+0,63}$	75	$4_{+0,41}^{+0,81}$	400
B_4	$18 \pm 0,035$	70	$18 \pm 0,09$	180
B_5	$21_{-0,12}$	120	$21_{-0,12}$	120
B_6	$140_{-0,16}$	160	$140_{-0,4}$	400
B_7	$21_{-0,12}$	120	$21_{-0,12}$	120
B_8	$14 \pm 0,035$	70	$14 \pm 0,09$	180

10. ОФОРМЛЕННЯ РОБОЧИХ КРЕСЛЕНЬ ДЕТАЛЕЙ

Вибрані по стандартам в попередніх розділах показники точності гладких циліндричних з'єднань, шпонкових, шліцьових і різьбових з'єднань, а також розраховані граничні відхилення складових ланок розмірного ланцюга повинні використовуватися при оформленні робочих креслень відповідних деталей.

Зображення деталі повинно містити достатню кількість проекцій, розрізів, перерізів і виносних елементів для чіткого уявлення конструкції цієї деталі. На робочому кресленні необхідно вказувати:

- номінальні розміри всіх елементів деталі;
- умовні позначення полів допусків на спряжені розміри і граничні відхилення для інших розмірів;
- допуски на похибки форми і розташування поверхонь;
- параметри і величини шорсткості поверхонь;
- технічні вимоги.

Номінальні розміри елементів деталі вибираються з урахуванням рядів нормальних лінійних розмірів [13]. При вказівці на кресленнях допусків форми і розташування поверхонь необхідно керуватися стандартами [14, 15, 16], а при позначенні шорсткості-стандартом [17]. Вибір числових значень параметрів шорсткості повинен здійснюватися відповідно до умов роботи виробу і вимогам експлуатації до його поверхні.

10.1 Оформлення робочого креслення валу

У кожному з варіантів завдань вали мають свої особливості, тому слід насамперед звернути увагу на відповідальні поверхні, для яких, крім допусків на розміри, необхідно встановити допуски на похибки форми і розташування поверхонь.

Для валу, що розглядається до таких поверхонь відносяться посадочні поверхні валу під підшипники ($\emptyset 35k6$); центрувальна поверхня шліцьової ділянки валу ($\emptyset 42f7$), торці валу, до яких примикають підшипники кочення після складання вузла; поверхня валу, що входить в сполучення із зірочкою ($\emptyset 25k6$).

Рекомендована шорсткість посадочних поверхонь валів і отворів в корпусі під підшипники кочення приводиться в [4, табл. 4.95]. Згідно з цими рекомендаціями призначаємо на поверхню $\emptyset 35k6$ для 0-го класу точності підшипників кочення параметр шорсткості $R_a = 1,25$ мкм, а для торців, з якими контактують підшипники, - $R_a = 2,5$ мкм.

Посадочна поверхня вала під зірочку $\emptyset 25k6$ піддається круглому шліфуванню (чистовому), тому згідно [3, табл.2.66] шорсткість її повинна бути в межах $R_a = 0,8 \dots 1,6$ мкм. Приймаємо стандартне значення $R_a = 1,25$ мкм.

Центрувальна поверхня шліцьової ділянки валу $\emptyset 42f7$ обробляється на шліцешліфовальному верстаті, шорсткість цієї поверхні приймаємо $R_a = 2,5$ мкм.

При виборі параметрів шорсткості поверхонь в залежності від їх

призначення можна керуватися [3, табл.2.68].

По [22, табл.4 та 5] вибираємо допуски форми посадочних поверхонь (допуск округлості і допуск профілю поздовжнього перерізу), а також допуски торцевого биття опорних поверхонь валу.

За [26] знаходимо допуски форми та розташування для інших поверхонь. Значення допусків необхідно вказати на робочому кресленні валу відповідно до [16].

10.2. Оформлення робочого креслення зубчастого колеса

Правила виконання робочих креслень циліндричних зубчастих коліс нормуються стандартом [18]. На зображенні циліндричного зубчастого колеса вказують:

- діаметр кола вершин, ширину вінця, шорсткість поверхонь колеса, шорсткість робочих поверхонь зубів колеса в залежності від ступеня точності (таблиця 9);

- розміри фасок або радіуси кривизни ліній на крайках зубців;

- допуски на похибки форми і розташування поверхонь;

- технічні вимоги.

Граничні відхилення на ширину зубчастого вінця призначають по $h11 \dots h14$ [6 або 3, табл.1.28 і 1.43].

Биття базового торця вибирають за [4, табл.5.27].

Граничні відхилення шпонкового або шліцьового отвору вказують по [6] відповідно до обраної в попередніх розділах посадки.

У правому верхньому куті креслення розміщується таблиця параметрів зубчастого вінця, що складається з трьох частин, які відокремлюються одна від одної суцільними основними лініями. У першій частині таблиці наводяться основні дані (дані для виготовлення); у другій – дані для контролю (тут необхідно використовувати вибрані в розділі 8 і наведені в таблиці 4 контрольовані показники точності зубчастих коліс); в третій – довідкові дані (ділительний діаметр, позначення креслення сполученого зубчастого колеса і т.д.).

Таблиця 9 – Шорсткість робочих поверхонь зубів колеса

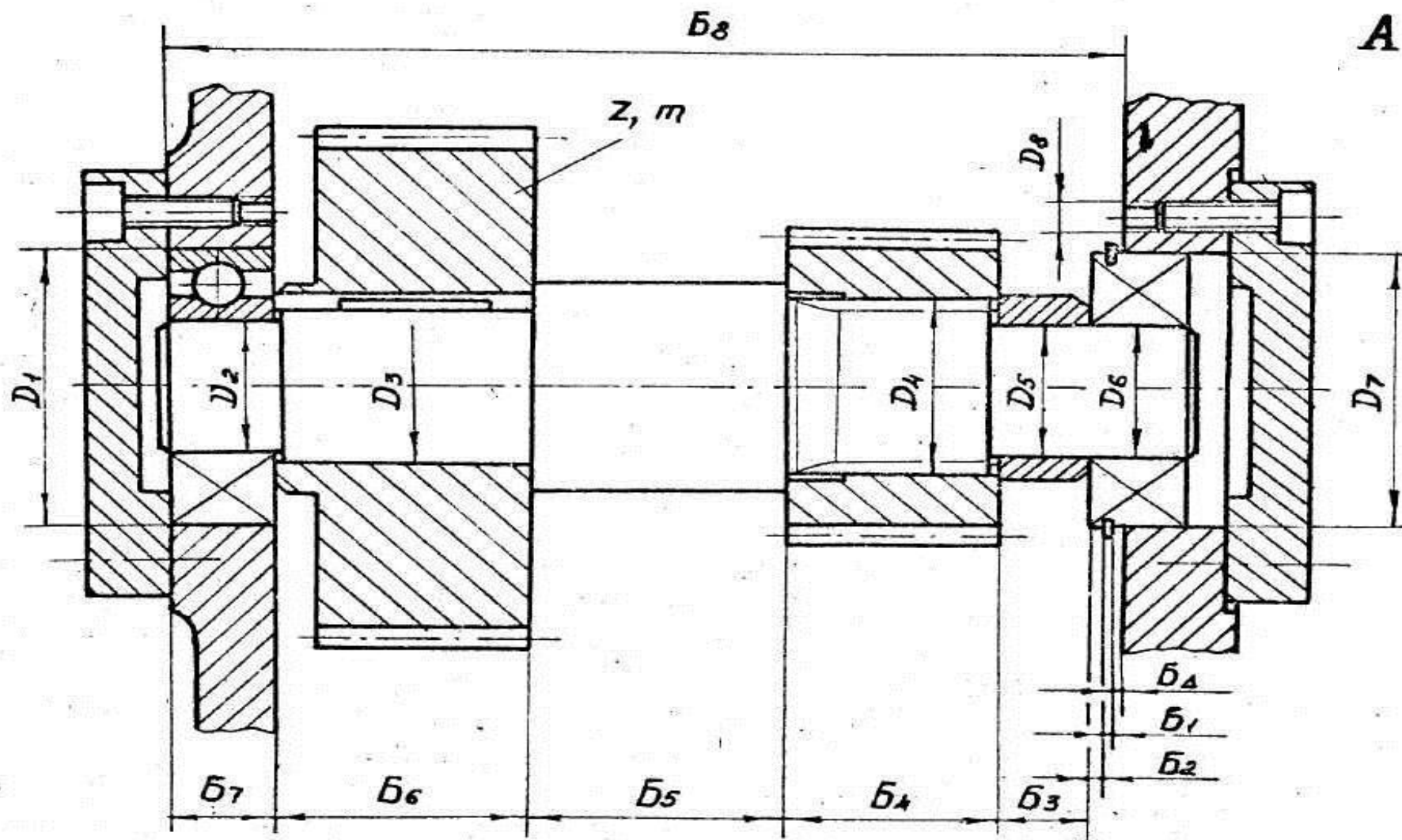
Ступінь точності колеса	3	4	5	6	7	8	9	10
R_a , мкм (не більше)	0,63	0,63	0,63	0,63	1,25	2,5	5	10

ДОДАТКИ

Додаток 1 – Вихідні дані для вибору посадок підшипників кочення

Тип шарикопідшипника і режим його роботи		Варіанти вузлів									
		А	Б	В	Г	Д	Е	Ж	З	И	К
Радіальний, однорядний, клас точності		0	6	0	6	6	6	0	6	0	6
Режим роботи	Легкий			+			+				+
	Нормальний		+		+	+			+		
	Важкий	+						+		+	
Частота обертання валу, хв ⁻¹		400	800	1360	630	315	1000	500	800	630	1100

Вузол А

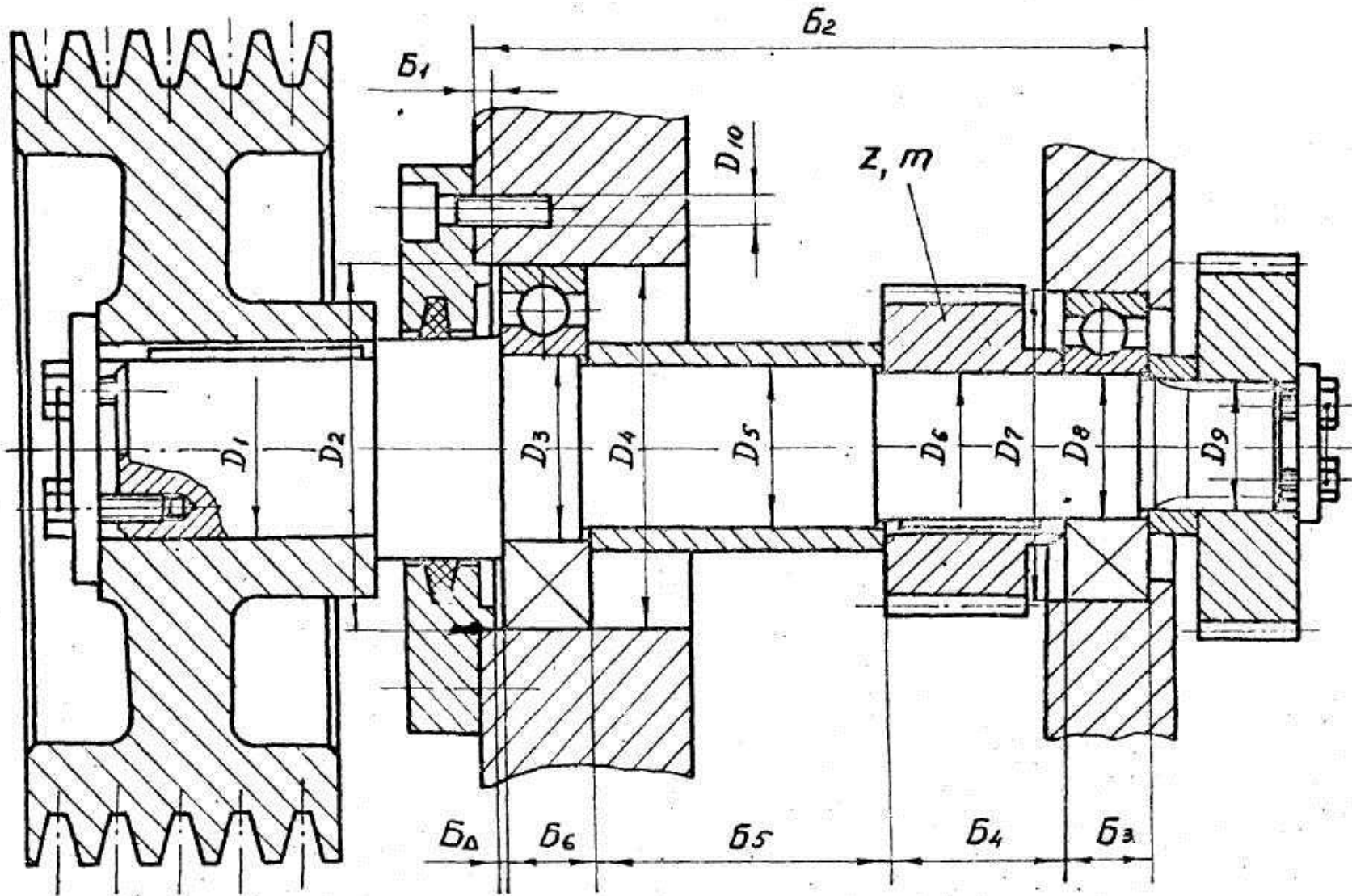


Таблиця 10 – Параметри вузла А

Вари- ант	Номинальные размеры													Предель- ные p-ры		Зубчатое колесо	
	$D_1; D_7$	$D_2; D_5; D_6$	D_3	D_4	D_8	B_1	B_2	B_3	B_4	B_5	B_6	B_7	B_8	$B_{\Delta max}$	$B_{\Delta min}$	Z	m
1	47	20	22	26	6	1,12 _{-0,1}	2,46 _{-0,05}	9,42	28	35	25	14 _{-0,12}	115	0,6	0,1	50	1,75
2	52	25	28	30	6	1,12 _{-0,1}	2,46 _{-0,05}	11,42	30	40	35	15 _{-0,12}	135	0,7	0,1	55	1,75
3	62	30	32	36	6	1,7 _{-0,1}	2,46 _{-0,05}	16,84	35	48	40	16 _{-0,12}	160	0,8	0,1	60	1,75
4	72	35	38	40	8	1,7 _{-0,1}	3,28 _{-0,1}	23,02	40	55	45	17 _{-0,12}	185	0,9	0,1	78	1,75
5	80	35	40	45	8	1,7 _{-0,1}	3,28 _{-0,1}	24,02	52	58	40	21 _{-0,12}	200	0,9	0,2	90	1,75
6	80	40	42	46	8	1,7 _{-0,1}	3,28 _{-0,1}	22,02	45	65	50	18 _{-0,12}	205	1,0	0,2	88	1,75
7	85	45	48	50	10	1,7 _{-0,1}	3,28 _{-0,1}	29,02	50	72	55	19 _{-0,12}	230	1,1	0,2	175	1,75
8	90	50	52	58	10	2,46 _{-0,1}	3,28 _{-0,1}	34,26	60	80	65	20 _{-0,12}	265	1,2	0,2	105	2
9	100	55	58	62	12	2,46 _{-0,1}	3,28 _{-0,1}	40,26	65	88	70	21 _{-0,15}	290	1,3	0,3	110	2
10	110	50	54	60	10	2,46 _{-0,1}	3,28 _{-0,1}	30,26	62	85	62	25 _{-0,15}	270	1,3	0,3	112	2
11	110	60	62	68	12	2,46 _{-0,1}	3,28 _{-0,1}	42,26	70	95	75	22 _{-0,15}	310	1,4	0,3	115	2
12	120	65	68	72	16	2,82 _{-0,1}	4,06 _{-0,2}	45,12	75	105	80	23 _{-0,15}	335	1,5	0,3	120	2
13	125	70	72	82	16	2,82 _{-0,1}	4,06 _{-0,2}	49,12	85	110	90	24 _{-0,15}	365	1,6	0,3	130	2
14	130	75	78	88	16	2,82 _{-0,1}	4,06 _{-0,2}	48,12	90	115	105	25 _{-0,15}	390	1,6	0,4	110	2
15	140	65	70	78	16	2,82 _{-0,1}	4,9 _{-0,25}	39,28	80	105	85	33 _{-0,2}	350	1,7	0,4	145	2

Вузол відноситься до редуктора силового приводу

Вузол Б



Таблиця 11 – Параметри вузла Б

Вариант	Номинальные размеры															Предельные p-рн		Зубчат. колесо	
	D_1	D_2, D_4	D_3	D_5	D_6	D_7	D_8	D_9	D_{10}	F_1	B_2	B_3	B_4	B_5	B_6	$B_{\Delta max}$	$B_{\Delta min}$	Z	m
I	30	72	35	30	20	52	20	16	6	4	120	15 _{-0,12}	32	52	17 _{-0,12}	0,8	0,2	33	2
2	35	80	40	35	25	62	25	22	6	4	135	17 _{-0,12}	36	60	18 _{-0,12}	0,9	0,2	30	2,5
3	38	90	40	36	30	90	30	26	6	4	160	23 _{-0,12}	45	65	23 _{-0,12}	0,9	0,2	34	2,5
4	40	85	45	40	30	72	30	28	8	5	155	19 _{-0,12}	42	70	19 _{-0,12}	1,0	0,2	32	2,5
5	45	90	50	45	35	80	35	32	8	5	172	21 _{-0,12}	48	79	20 _{-0,15}	1,1	0,3	34	2,5
6	50	100	55	50	40	90	40	38	10	6	188	23 _{-0,12}	52	86	21 _{-0,15}	1,2	0,3	30	3
7	55	110	60	55	45	100	45	42	10	6	208	25 _{-0,12}	60	95	22 _{-0,15}	1,3	0,3	34	3
8	58	130	60	58	50	130	50	46	10	5	235	31 _{-0,15}	68	100	31 _{-0,15}	1,3	0,3	40	3
9	60	120	65	60	50	110	50	48	12	6	225	27 _{-0,15}	64	105	23 _{-0,15}	1,4	0,4	38	3
10	65	125	70	65	55	120	55	54	12	7	245	29 _{-0,15}	70	115	24 _{-0,15}	1,5	0,5	39	3
11	68	150	70	68	60	150	60	54	12	7	282	35 _{-0,15}	85	120	35 _{-0,15}	1,5	0,5	45	3
12	70	130	75	70	60	130	60	58	16	7	268	31 _{-0,15}	80	125	25 _{-0,15}	1,6	0,5	35	3,5
13	75	140	80	75	65	140	65	62	16	9	278	33 _{-0,15}	80	130	26 _{-0,15}	1,7	0,6	38	3,5
14	75	170	80	75	70	180	70	65	16	9	320	42 _{-0,15}	90	140	39 _{-0,2}	1,7	0,6	46	3,5
15	80	150	85	80	75	160	75	72	16	10	330	37 _{-0,15}	95	160	28 _{-0,2}	1,8	0,7	40	3,5

Вузол входит до приво­ду голо­вного ру­ху фре­зер­ної баб­ки агре­гат­ного вер­ста­ту

Вузол В

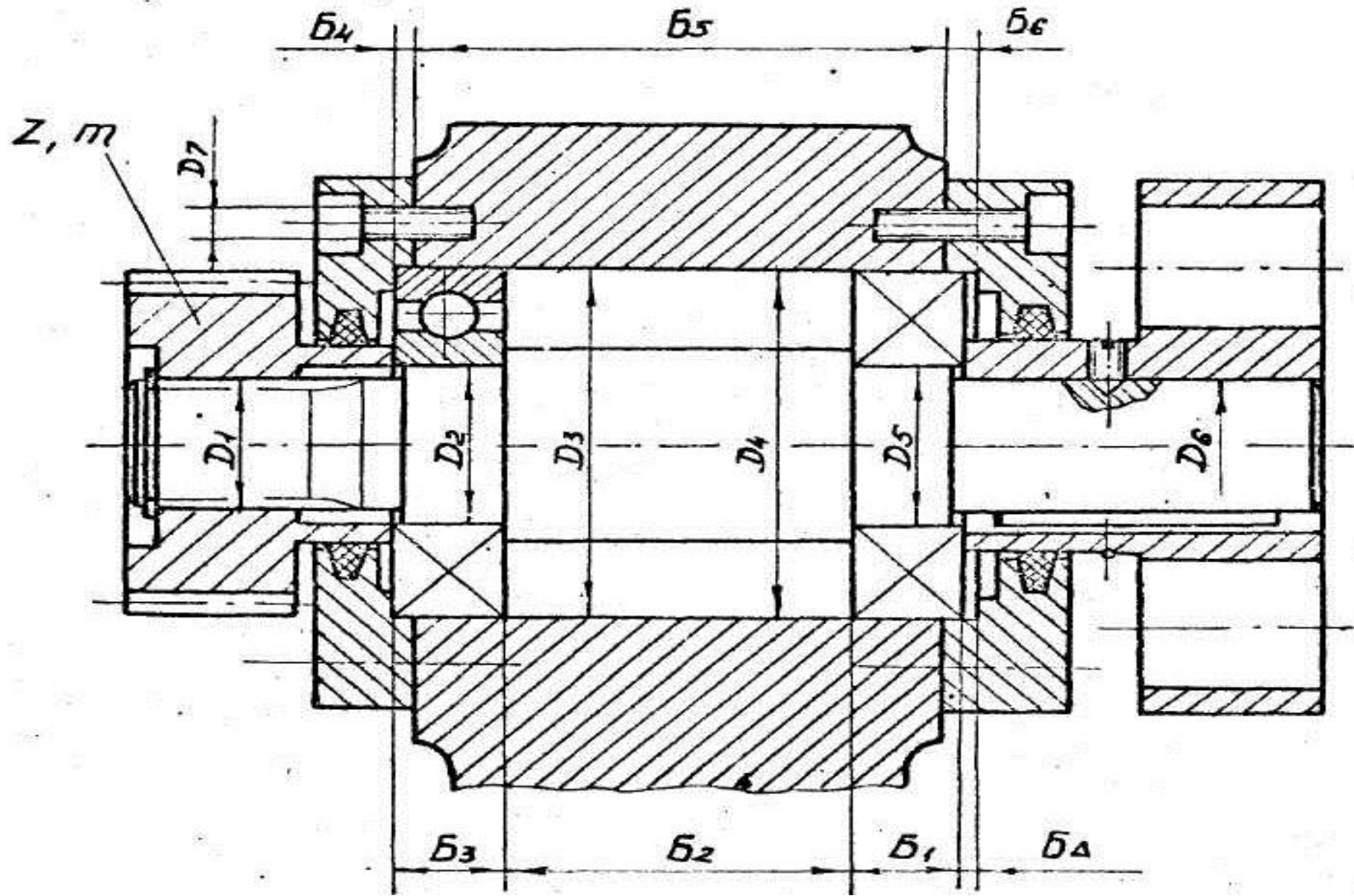


Таблица 12 – Параметры узла В

Вариант	Номинальные размеры													Предельные р-ры		Зубчатое колесо	
	D ₁	D ₂	D ₃	D ₄	D ₅	D ₆	D ₇	B ₁	B ₂	B ₃	B ₄	B ₅	B ₆	B _{Δmax}	B _{Δmin}	Z	m
1	32	35	80	80	35	32	8	21-0,12	64	21-0,12	5	96	5	0,7	0,1	30	1,5
2	28	30	72	72	30	26	8	19-0,12	60	19-0,12	4	90	4	0,6	0,1	32	1,5
3	34	35	72	72	35	30	8	17-0,12	76	17-0,12	5	100	5	0,7	0,1	34	1,5
4	36	40	90	90	40	38	8	23-0,12	74	23-0,12	5	110	5	0,8	0,1	35	1,5
5	38	45	100	100	45	42	10	25-0,12	82	25-0,12	6	120	6	0,9	0,1	25	2
6	46	50	90	90	50	45	10	20-0,12	100	20-0,12	6	128	6	1,0	0,2	32	2
7	48	50	110	110	50	48	10	27-0,12	94	27-0,12	6	136	6	1,0	0,2	30	2
8	54	55	120	120	55	52	12	29-0,15	104	29-0,15	8	146	8	1,1	0,2	35	2
9	58	60	130	130	60	58	12	31-0,15	114	31-0,15	8	160	8	1,2	0,2	40	2
10	62	65	140	140	65	62	16	33-0,15	126	33-0,15	10	172	10	1,3	0,3	35	2,5
11	65	70	125	125	70	65	16	24-0,15	130	24-0,15	11	156	11	1,4	0,4	35	2,5
12	68	70	150	150	70	68	16	35-0,15	140	35-0,15	10	190	10	1,4	0,4	38	2,5
13	72	75	160	160	75	72	20	37-0,15	156	37-0,15	12	206	12	1,5	0,3	40	2,5
14	72	80	140	140	80	75	20	26-0,15	172	26-0,15	12	200	12	1,6	0,4	38	3
15	78	80	170	170	80	78	20	39-0,15	170	39-0,15	12	224	12	1,6	0,5	42	3

Узел входит в силовой привод загального назначения

Вузол Г

40

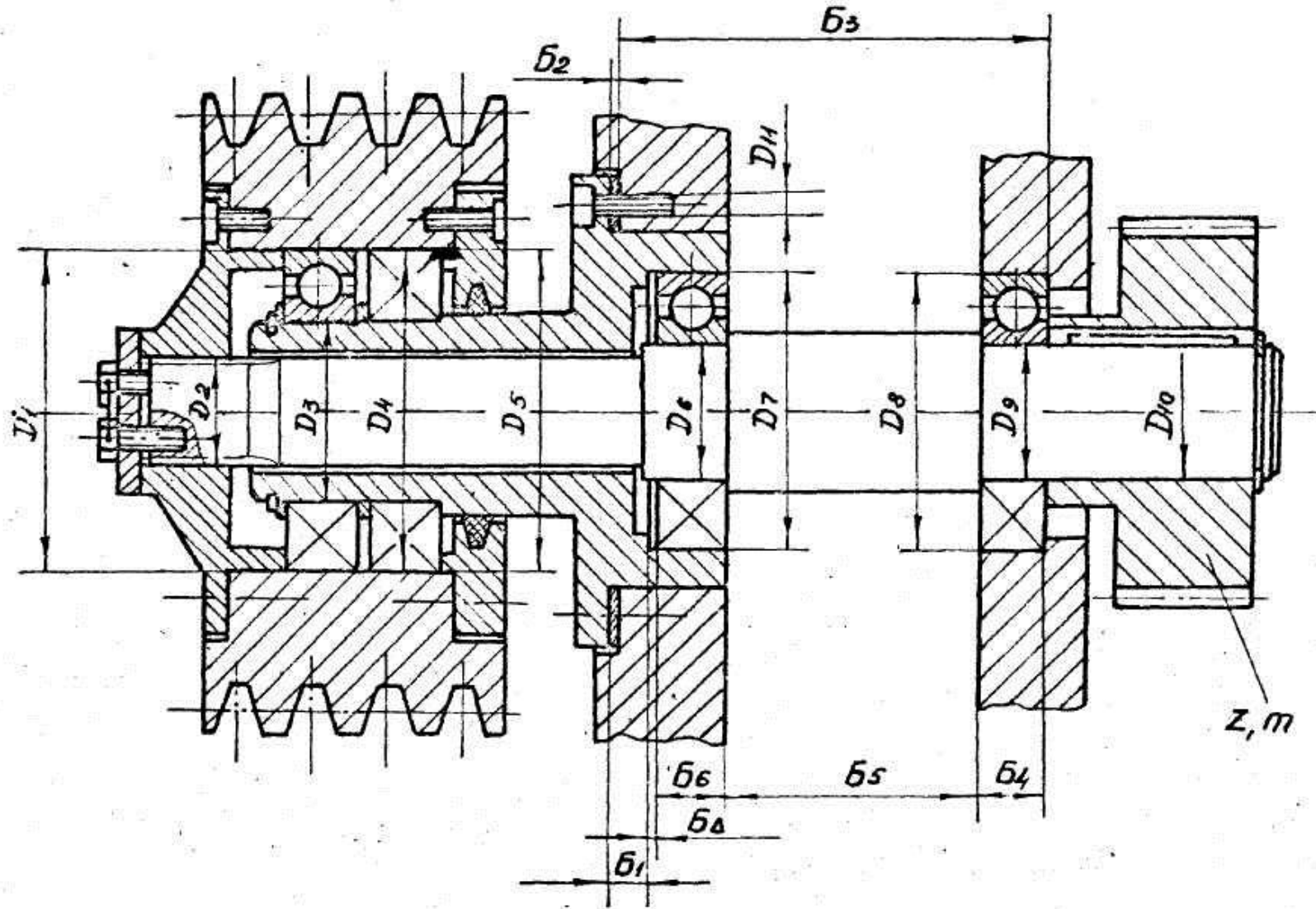


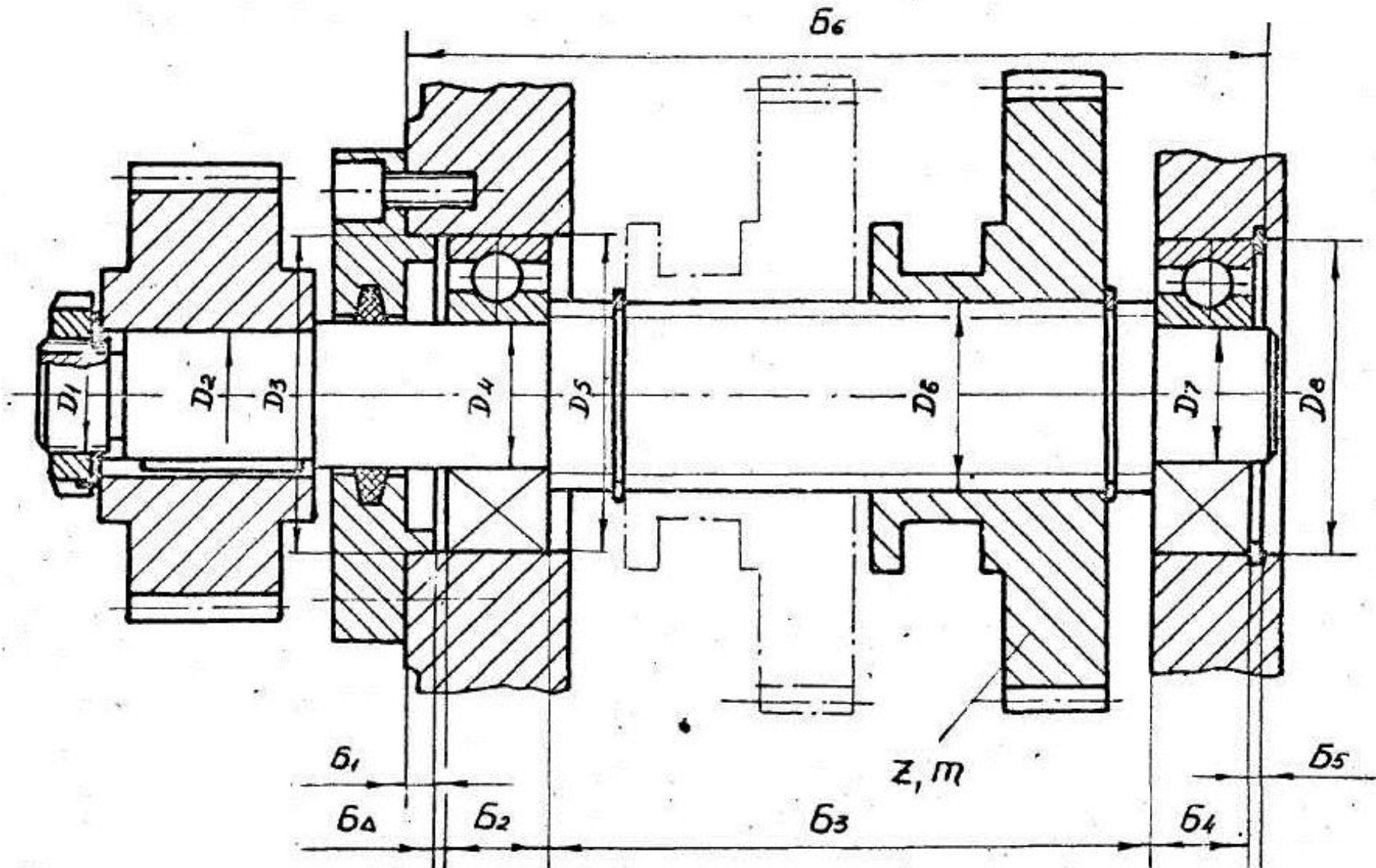
Таблица 13 – Параметры узла Г

Вариант	Номинальные размеры												Предельные p-рн		Зубчатое колесо	
	$D_1; D_4; D_5$	D_2	D_3	$D_6; D_9; D_{10}$	$D_7; D_8$	D_{11}	B_1	B_2	B_3	B_4	B_5	B_6	$B_{\Delta max}$	$B_{\Delta min}$	Z	m
1	85	16	45	20	52	6	3	2-0,1	65	15-0,12	34	15-0,12	0,8	0,2	25	3
2	90	22	50	25	62	6	4	2-0,1	75	17-0,12	39	17-0,12	0,9	0,2	30	3
3	100	20	45	25	80	6	3	2-0,1	81	21-0,12	38	21-0,12	1,0	0,2	38	3
4	100	28	55	30	72	8	4	2-0,1	90	19-0,12	50	19-0,12	1,0	0,2	35	3
5	110	34	60	35	80	8	5	2-0,1	100	21-0,12	55	21-0,12	1,1	0,3	32	3,5
6	120	38	65	40	90	10	6	3-0,1	115	23-0,12	66	23-0,12	1,2	0,3	36	3,5
7	125	42	70	45	100	10	7	3-0,1	125	25-0,12	71	25-0,12	1,3	0,3	40	3,5
8	130	36	60	40	110	8	5	3-0,1	116	27-0,12	60	27-0,12	1,3	0,3	44	3,5
9	130	48	75	50	110	12	7	3-0,1	142	27-0,12	84	27-0,12	1,4	0,3	40	4
10	140	54	80	55	120	12	8	4-0,1	155	29-0,12	93	29-0,12	1,5	0,4	45	4
11	150	46	75	50	130	12	7	4-0,1	150	31-0,15	85	31-0,15	1,5	0,4	48	4
12	150	58	85	60	130	16	9	4-0,1	170	31-0,15	103	31-0,15	1,6	0,4	50	4
13	160	62	90	65	140	16	10	4-0,1	184	33-0,15	112	33-0,15	1,7	0,4	45	4,5
14	170	65	95	70	125	20	10	6-0,1	172	24-0,15	120	24-0,15	1,8	0,4	45	4
15	180	54	85	60	150	16	9	4-0,1	185	35-0,15	110	35-0,15	1,6	0,4	55	4

Узел входит в привод головного руху фрезерной бабки агрегатного верстата

Вузол Д

42

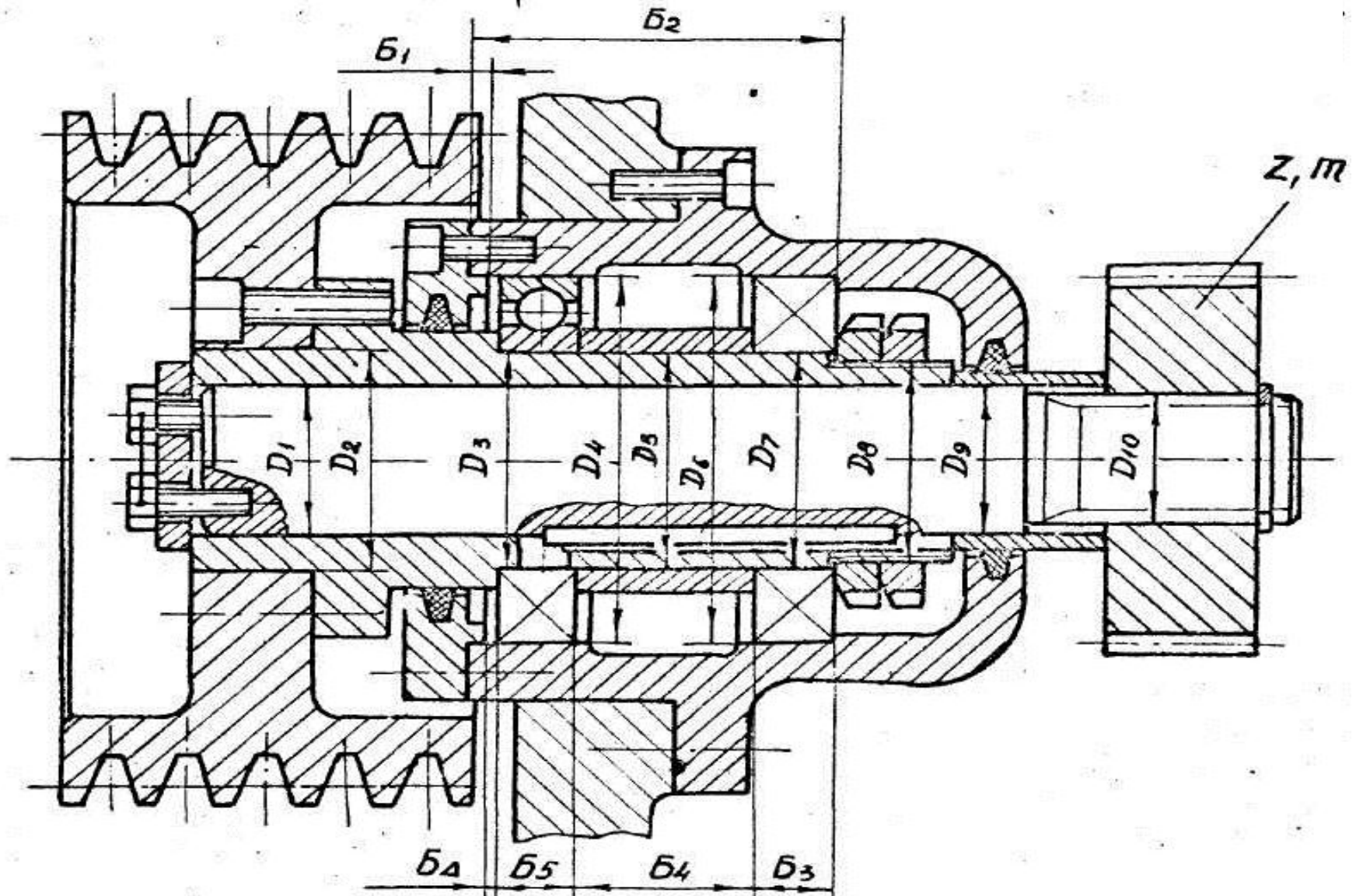


Таблиця 14 – Параметри вузла Д

Вари- ант	Номинальные размеры														Предель- ные p-ры		Зубчатое колесо	
	D_1	D_2	D_3	D_4	D_5	D_6	D_7	D_8	B_1	B_2	B_3	B_4	B_5	B_6	B_{max}	B_{min}	Z	m
I	18	20	52	25	52	34	20	47	4,3	15- a_{12}	85	14- a_{12}	1,7- a_1	120	0,6	0,1	38	2,5
2	20	22	62	25	52	32	20	52	4,3	17- a_{12}	90	15- a_{12}	1,7- a_1	128	0,6	0,1	40	2,5
3	20	22	62	30	52	38	25	52	4,3	16- a_{12}	105	15- a_{12}	1,7- a_1	142	0,8	0,1	42	2,5
4	24	28	72	35	72	42	30	62	5,3	17- a_{12}	130	16- a_{12}	1,7- a_1	170	0,9	0,1	50	2,5
5	30	32	80	40	80	48	35	72	6,3	18- a_{12}	145	17- a_{12}	1,7- a_1	188	1,0	0,2	58	2,5
6	33	36	90	40	90	46	35	80	6	23- a_{12}	170	21- a_{12}	2- a_1	222	1,1	0,2	62	2,5
7	36	38	85	45	85	54	40	80	6	19- a_{12}	165	18- a_{12}	2- a_1	210	1,1	0,2	65	2,5
8	39	42	90	50	90	60	45	85	7	20- a_{12}	190	19- a_{12}	2- a_1	238	1,2	0,2	60	3
9	45	48	100	55	100	65	50	90	7	21- a_{15}	210	20- a_{12}	2- a_1	260	1,3	0,3	65	3
10	45	48	120	55	120	60	50	110	7,5	29- a_{15}	230	27- a_{12}	2,5- a_1	296	1,3	0,4	74	3
11	48	52	110	60	110	72	55	100	9	22- a_{15}	240	21- a_{15}	2- a_1	294	1,4	0,3	68	3
12	56	58	120	65	120	78	60	110	10,5	23- a_{15}	250	22- a_{15}	2,5- a_1	308	1,5	0,3	75	3
13	60	62	125	70	125	82	65	120	10,5	24- a_{15}	280	23- a_{15}	2,5- a_1	340	1,6	0,4	80	3
14	64	68	130	75	130	78	70	125	10,5	25- a_{15}	290	24- a_{15}	2,5- a_1	352	1,7	0,4	85	3
15	64	65	150	70	150	68	65	140	11,5	35- a_{15}	310	33- a_{15}	2,5- a_1	392	1,8	0,4	95	3

Вузол входить в кінематичний ланцюг зубооброблювального верстату

Вузол Е

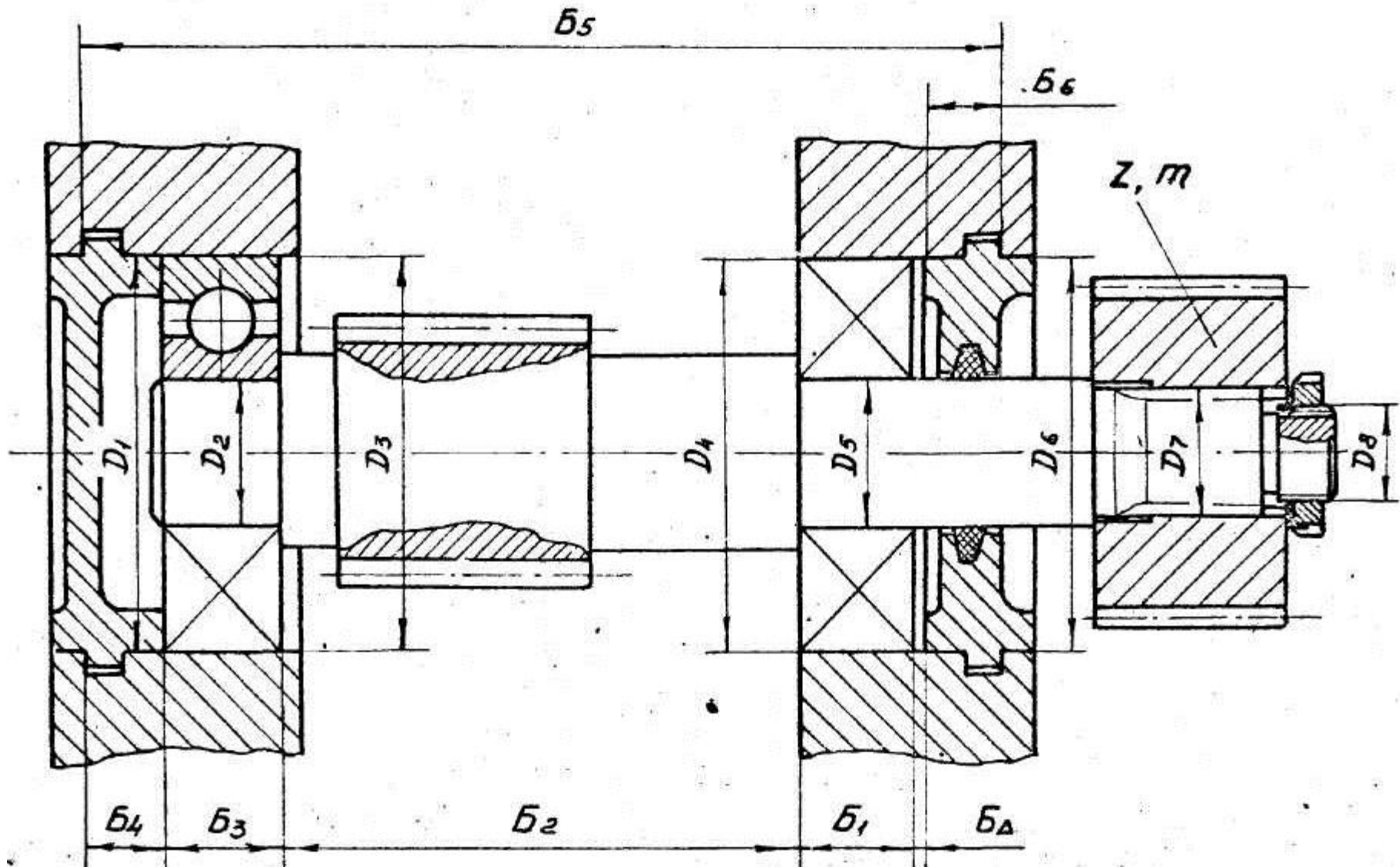


Таблиця 15 – Параметри вузла E

Вариант	Номинальные размеры															Предельные р-ры		Зубчатое колесо	
	D_1	D_2	D_3	D_4	D_5	D_6	D_7	D_8	D_9	D_{10}	B_1	B_2	B_3	B_4	B_5	$B_{\Delta max}$	$B_{\Delta min}$	Z	m
1	38	52	50	90	50	90	50	48	38	34	5	75	20 _{-0,12}	30	20 _{-0,12}	0,7	0,2	55	2
2	40	60	55	100	55	100	55	48	40	38	4	80	21 _{-0,15}	34	21 _{-0,15}	0,8	0,2	58	2
3	40	60	60	130	60	130	60	56	40	36	5	102	31 _{-0,15}	35	31 _{-0,15}	0,8	0,2	72	2
4	45	65	60	110	60	110	60	56	45	42	4	90	22 _{-0,15}	42	22 _{-0,15}	0,9	0,2	60	2
5	48	70	65	120	65	120	65	64	48	46	5	96	23 _{-0,15}	45	23 _{-0,15}	1,0	0,3	65	2
6	50	70	70	150	70	150	70	68	50	46	5	125	35 _{-0,15}	50	35 _{-0,15}	1,1	0,3	82	2
7	50	75	70	125	70	125	70	68	50	48	5	100	24 _{-0,15}	47	24 _{-0,15}	1,1	0,4	70	2
8	55	80	75	130	75	130	75	72	55	54	6	108	25 _{-0,15}	52	25 _{-0,15}	1,2	0,4	58	2,5
9	58	85	80	140	80	140	80	76	58	56	7	115	26 _{-0,15}	56	26 _{-0,15}	1,3	0,4	62	2,5
10	60	80	80	170	80	170	80	76	60	58	7	145	39 _{-0,15}	60	39 _{-0,15}	1,4	0,5	75	2,5
11	62	90	85	150	85	150	85	80	62	60	7	128	28 _{-0,2}	65	28 _{-0,2}	1,5	0,5	65	2,5
12	65	90	90	190	90	190	90	85	65	62	8	164	43 _{-0,2}	70	43 _{-0,2}	1,5	0,5	85	2,5
13	65	90	90	160	90	160	90	85	65	62	8	130	30 _{-0,2}	62	30 _{-0,2}	1,5	0,6	70	2,5
14	70	100	95	170	95	170	95	90	70	68	8	137	32 _{-0,2}	65	32 _{-0,2}	1,6	0,6	64	3
15	75	105	100	180	100	180	100	95	75	72	10	148	34 _{-0,2}	70	34 _{-0,2}	1,7	0,6	66	3

Вузол входит в привод обертання оброблюваної деталі шліфувального верстату

Вузол Ж



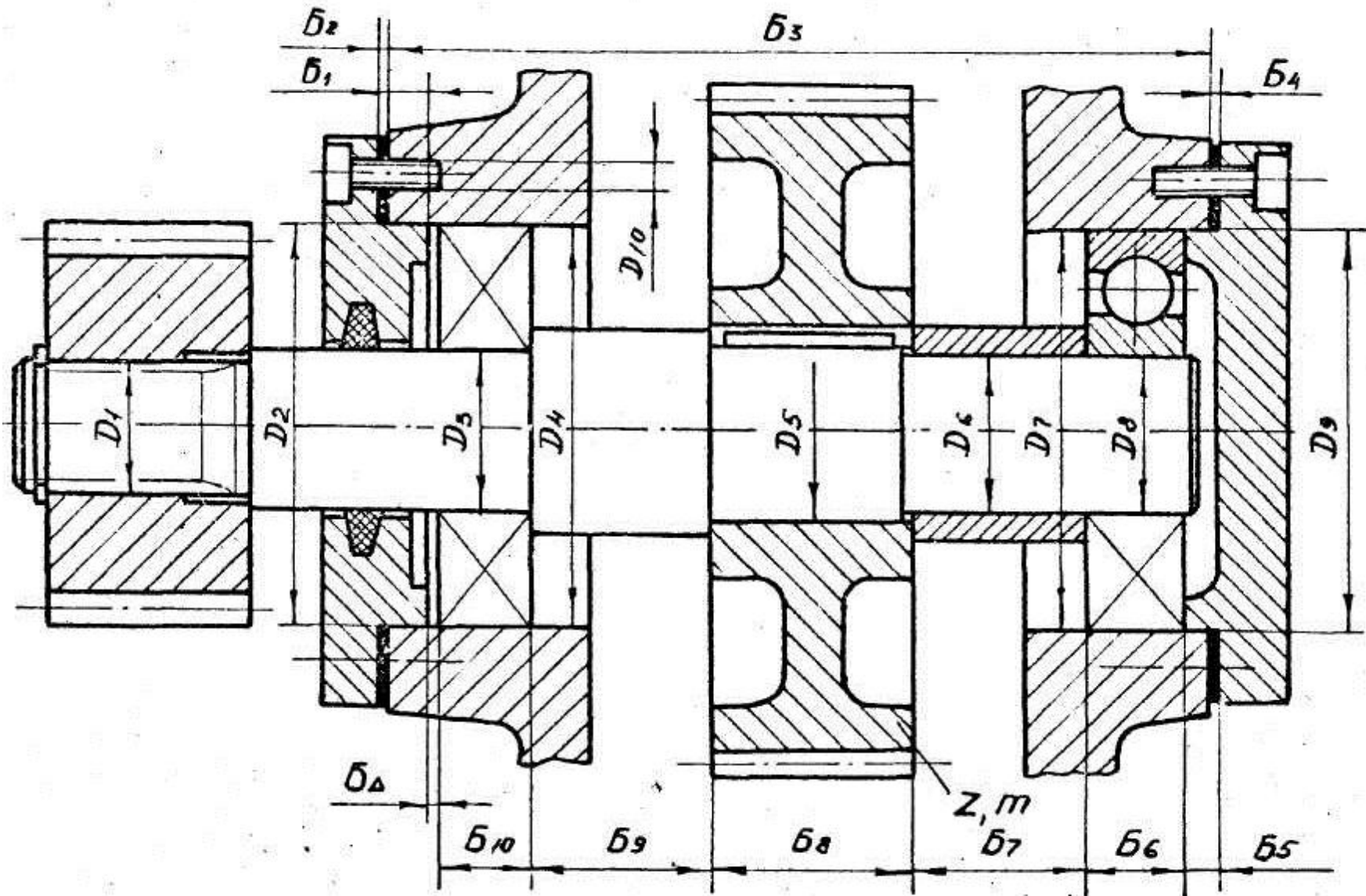
Таблиця 16 – Параметри вузла Ж

Вариант	Номинальные размеры														Предельные p-ры		Зубчатое колесо	
	D ₁	D ₂	D ₃	D ₄	D ₅	D ₆	D ₇	D ₈	B ₁	B ₂	B ₃	B ₄	B ₅	B ₆	B _{Δmax}	B _{Δmin}	Z	m
1	62	17	62	62	17	62	14	10	17 _{-0,2}	82	17 _{-0,12}	9	135	10	0,8	0,1	40	2
2	62	25	62	62	25	62	20	14	17 _{-0,2}	110	17 _{-0,12}	16	180	20	0,9	0,1	30	3
3	72	20	72	72	20	72	16	12	19 _{-0,12}	100	19 _{-0,12}	10	160	12	1,0	0,1	48	2
4	80	25	80	80	25	80	22	16	21 _{-0,12}	120	21 _{-0,12}	12	190	16	1,0	0,2	35	3
5	80	35	80	80	35	80	30	24	21 _{-0,12}	150	21 _{-0,12}	22	240	26	1,1	0,2	38	3
6	90	30	90	90	30	90	26	22	23 _{-0,12}	145	23 _{-0,12}	16	225	18	1,2	0,2	42	3
7	100	35	100	100	35	100	32	27	25 _{-0,12}	170	25 _{-0,12}	18	260	22	1,3	0,2	45	3
8	100	45	100	100	45	100	38	30	25 _{-0,12}	200	25 _{-0,12}	25	305	30	1,3	0,3	40	3,5
9	110	40	110	110	40	110	38 30	30	27 _{-0,12}	200	27 _{-0,12}	20	300	26	1,4	0,3	41	3,5
10	120	45	120	120	45	120	40	33	29 _{-0,12}	220	29 _{-0,12}	22	330	30	1,5	0,3	47	3,5
11	120	55	120	120	55	120	48	39	29 _{-0,12}	250	29 _{-0,12}	30	375	37	1,6	0,3	48	3,5
12	130	50	130	130	50	130	46	39	31 _{-0,15}	240	31 _{-0,15}	26	360	32	1,6	0,4	50	3,5
13	140	55	140	140	55	140	50	45	33 _{-0,15}	270	33 _{-0,15}	28	400	36	1,7	0,4	52	3,5
14	140	65	140	140	65	140	60	48	33 _{-0,15}	290	33 _{-0,15}	34	428	38	1,8	0,4	54	4
15	150	60	150	150	60	150	54	45	35 _{-0,15}	300	35 _{-0,15}	30	440	40	1,8	0,5	56	4

Вузол входит до складу вантажопідйомного механізму

Вузол 3

48



Таблиця 17 – Параметри вузла 3

Вариант	Номинальные размеры													Предельные p-ры		Зубчатое колесо	
	D_1	$D_2; D_4; D_7; D_9$	$D_3; D_6; D_8$	D_5	D_{10}	B_1	$B_2; B_4$	B_3	B_5	$B_6; B_{10}$	B_7	B_8	B_9	$B_{\Delta max}$	$B_{\Delta min}$	Z	m
1	16	72	20	22	8	8	0,8 _{-0,1}	125	6	19 _{-0,12}	14,6	35	25	0,7	0,1	45	3
2	22	62	25	30	8	7	0,8 _{-0,1}	150	7	17 _{-0,12}	28,6	40	35	0,8	0,1	35	3
3	23	80	25	28	8	8	0,8 _{-0,1}	160	6	21 _{-0,12}	31,6	42	32	0,9	0,1	50	3
4	26	90	30	32	10	10	0,8 _{-0,1}	190	8	23 _{-0,12}	37,6	52	38	1,0	0,1	52	3
5	30	80	35	40	10	9	1,0 _{-0,1}	215	9	21 _{-0,12}	52	55	50	1,0	0,2	48	3
6	32	100	35	38	10	10	1,0 _{-0,1}	220	8	25 _{-0,12}	49	60	45	1,1	0,2	55	3
7	35	110	40	42	12	12	1,0 _{-0,1}	250	10	27 _{-0,12}	56	68	52	1,2	0,2	50	4
8	40	120	45	48	12	12	1,0 _{-0,1}	280	10	29 _{-0,12}	62	80	60	1,3	0,2	54	4
9	42	100	45	50	12	12	1,5 _{-0,1}	270	11	25 _{-0,12}	65	75	60	1,3	0,3	45	4
10	45	130	50	52	12	14	1,5 _{-0,1}	315	12	31 _{-0,15}	80	85	65	1,4	0,3	58	4
11	52	140	55	58	16	14	1,5 _{-0,1}	345	12	33 _{-0,15}	91	95	70	1,5	0,3	64	4
12	54	130	60	65	16	16	1,5 _{-0,1}	375	15	31 _{-0,15}	100	95	90	1,6	0,3	52	4,5
13	56	150	60	62	16	15	1,5 _{-0,1}	380	14	35 _{-0,15}	104	100	80	1,7	0,3	60	4,5
14	60	160	65	68	16	15	1,5 _{-0,1}	410	14	37 _{-0,15}	115	110	85	1,7	0,4	65	4,5
15	65	150	70	75	16	18	1,5 _{-0,1}	445	15	35 _{-0,15}	120	110	115	1,8	0,4	62	4,5

Вузол входить до складу вантажопідйомного механізму

Вузол II

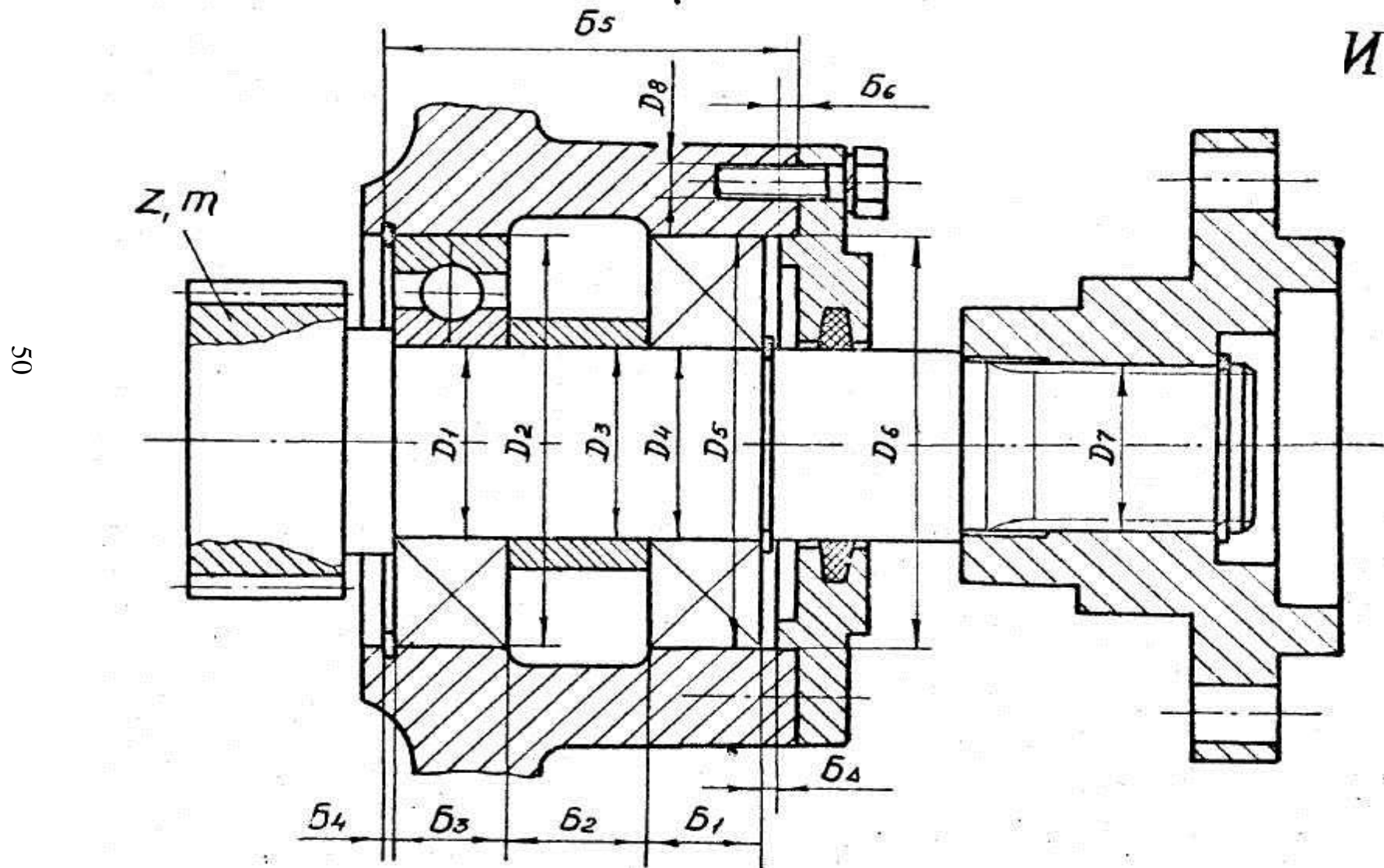


Таблица 18 – Параметры узла И

Вариант	Номинальные размеры										Предельные p-ры		Зубчатое колесо	
	$D_1; D_3; D_4$	$D_2; D_5; D_6$	D_7	D_8	B_1	B_2	B_3	B_4	B_5	B_6	B_{max}	B_{min}	Z	m
1	25	52	20	6	15 _{-0,12}	16,4	15 _{-0,12}	1,1 _{-0,1}	50	2,5	0,6	0,1	26	1,5
2	30	62	26	8	16 _{-0,12}	18,9	16 _{-0,12}	1,1 _{-0,1}	55	3	0,6	0,1	21	2
3	35	72	30	8	17 _{-0,12}	25,3	17 _{-0,12}	1,7 _{-0,1}	65	4	0,7	0,1	23	2
4	35	80	32	8	21 _{-0,12}	22,3	21 _{-0,12}	1,7 _{-0,1}	70	4	0,8	0,2	27	2
5	40	80	36	8	18 _{-0,12}	32,3	18 _{-0,12}	1,7 _{-0,1}	75	5	0,8	0,1	28	2
6	45	85	40	10	19 _{-0,12}	36,3	19 _{-0,12}	1,7 _{-0,1}	82	6	0,9	0,2	30	2
7	45	100	38	10	25 _{-0,12}	32,3	25 _{-0,12}	1,7 _{-0,1}	90	6	0,9	0,2	36	2
8	50	90	42	10	20 _{-0,12}	41	20 _{-0,12}	2 _{-0,1}	90	7	1,0	0,2	35	2
9	55	100	38	10	21 _{-0,15}	48	21 _{-0,15}	2 _{-0,1}	100	8	1,1	0,2	31	2,5
10	60	110	54	12	22 _{-0,15}	55	22 _{-0,15}	2 _{-0,1}	110	9	1,2	0,3	34	2,5
11	60	130	52	12	31 _{-0,15}	52	31 _{-0,15}	2 _{-0,1}	125	9	1,2	0,3	32	2,5
12	65	120	58	12	23 _{-0,15}	61,5	23 _{-0,15}	2,5 _{-0,1}	120	10	1,3	0,3	37	2,5
13	70	125	65	16	24 _{-0,15}	67,5	24 _{-0,15}	2,5 _{-0,1}	130	12	1,4	0,3	39	2,5
14	70	150	62	16	35 _{-0,15}	60,5	35 _{-0,15}	2,5 _{-0,1}	145	12	1,4	0,4	38	2,5
15	75	130	68	16	25 _{-0,15}	73,5	25 _{-0,15}	2,5 _{-0,1}	140	14	1,5	0,4	41	2,5

Узел входит до силового привода загального назначения

Вузол К

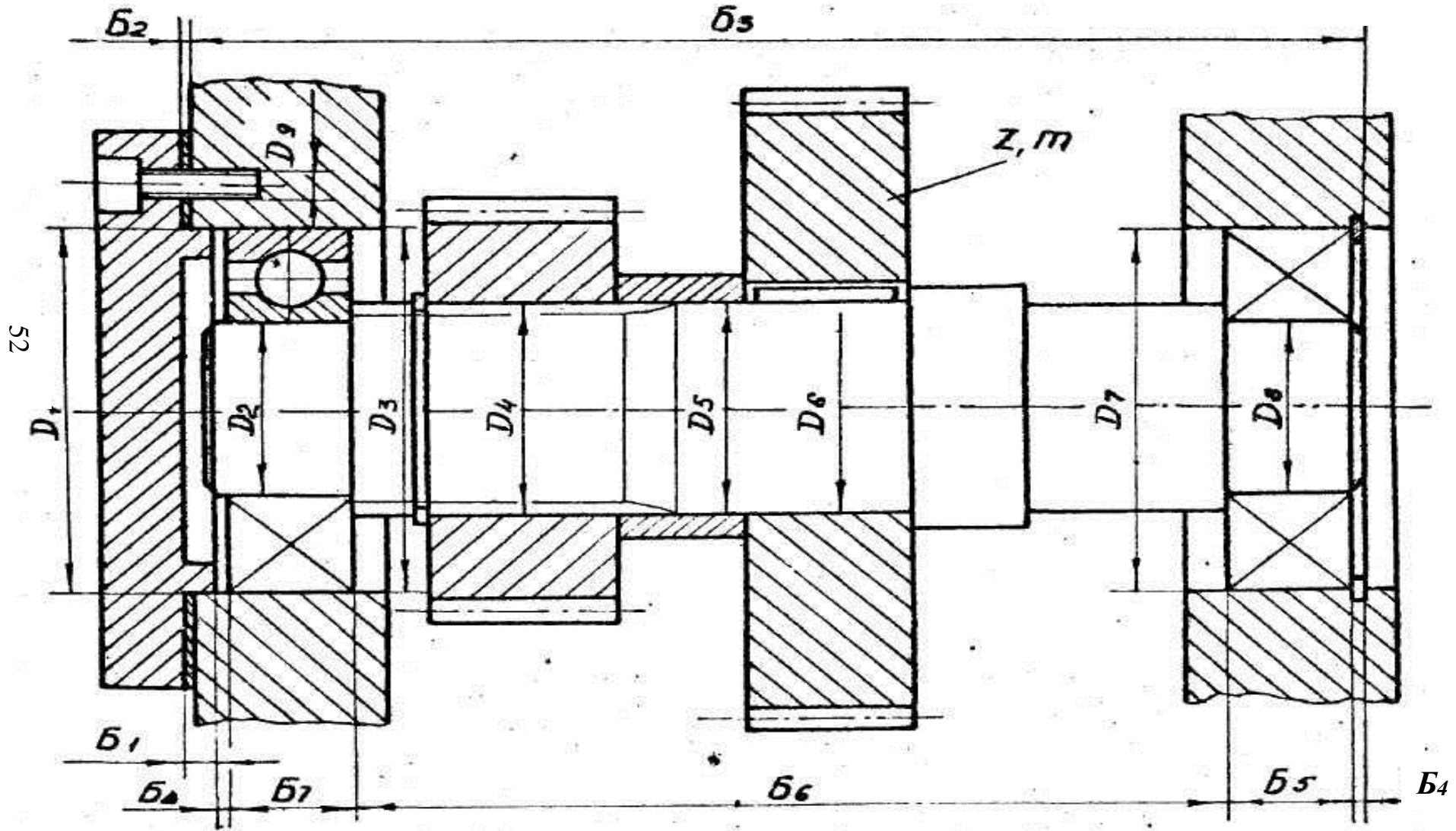


Таблица 19 – Параметры узла К

Вариант	Номинальные размеры										Предельные р-ры		Зубчатое колесо	
	$D_1; D_3; D_7$	$D_2; D_8$	$D_4; D_5; D_6$	D_9	B_1	B_2	B_3	B_4	$B_5; B_7$	B_6	$B_{\Delta max}$	$B_{\Delta min}$	Z	m
1	52	25	30	6	4,1	0,8 _{-0,1}	150	1,7 _{-0,1}	15 _{-0,12}	115	0,7	0,1	42	2
2	62	30	35	6	5,1	0,8 _{-0,1}	180	1,7 _{-0,1}	16 _{-0,12}	142	0,8	0,1	52	2
3	72	30	42	6	6,1	0,8 _{-0,1}	200	1,7 _{-0,1}	19 _{-0,12}	155	0,9	0,2	62	2
4	72	35	40	8	6,1	0,8 _{-0,1}	210	1,7 _{-0,1}	17 _{-0,12}	169	0,9	0,1	58	2
5	80	40	46	8	7	1,0 _{-0,1}	240	2 _{-0,1}	18 _{-0,12}	196	1,0	0,2	68	2
6	85	45	50	10	8	1,0 _{-0,1}	270	2 _{-0,1}	19 _{-0,12}	223	1,1	0,2	48	3
7	90	40	43	10	8	1,0 _{-0,1}	280	2 _{-0,1}	23 _{-0,12}	225	1,1	0,2	70	2
8	90	50	58	10	9	1,0 _{-0,1}	300	2 _{-0,1}	20 _{-0,12}	250	1,2	0,2	56	3
9	100	55	62	12	10,5	1,5 _{-0,1}	330	2 _{-0,1}	21 _{-0,15}	277	1,3	0,3	60	3
10	110	50	60	12	9,5	1,0 _{-0,1}	340	2,5 _{-0,1}	27 _{-0,12}	275	1,3	0,3	58	3
11	110	60	68	12	12	1,5 _{-0,1}	360	2,5 _{-0,1}	22 _{-0,15}	303	1,4	0,3	55	3,5
12	120	65	78	16	13	1,5 _{-0,1}	390	2,5 _{-0,1}	23 _{-0,15}	330	1,5	0,3	65	3,5
13	125	70	82	16	16	1,5 _{-0,1}	420	2,5 _{-0,1}	24 _{-0,15}	355	1,6	0,4	68	3,5
14	130	60	72	12	12	1,5 _{-0,1}	400	2,5 _{-0,1}	31 _{-0,15}	325	1,6	0,4	54	3,5
15	130	75	92	16	19	1,5 _{-0,1}	450	2,5 _{-0,1}	25 _{-0,15}	380	1,7	0,4	75	3,5

Узел входит до складу привода головного руху свердильного верстату

ПЕРЕЛІК ПОСИЛАНЬ

1. Якушев А.И. Взаимозаменяемость, стандартизация и технические измерения.-Изд.5-е,-М.: Машиностроение, 1979.-344 с.
2. Зябрева Н.Н., Перельман Е.И., Шегал М.Я. Пособие к решению задач по курсу "Взаимозаменяемость, стандартизация и технические измерения". -М.: Высшая школа, 1977.-208 с.
3. Допуски и посадки: Справочник /Под ред. В.Д.Мягкова.-Л.: Машиностроение, 1982. - Ч. I, 543 с.
4. Допуски и посадки: Справочник /Под ред. В.Д.Мягкова.-Л.: Машиностроение, 1982. - Ч. 2, 447 с.
5. ГОСТ 25346-82 (СТ СЭВ 145-75). ЕСДП. Общие положения, ряды допусков и основных отклонений.
6. ГОСТ 25347-82 (СТ СЭВ 144-75). ЕСДП. Поля допусков и рекомендуемые посадки.
7. СТ СЭВ 157-75. Калибры гладкие для' размеров до 500 мм. Допуски.
8. ГОСТ 14807-69 - ГОСТ 14827-69. Калибры-пробки гладкие диаметром от 1 до 360 мм. Конструкция и размеры.
9. ГОСТ 18358-73 - ГОСТ 18369-73. Калибры-скобы гладкие для диаметров от 1 до 360 мм. Конструкция и размеры.
10. ГОСТ 2.316-68. ЕСКД. Правила нанесения на чертежах надписей, технических требований и таблиц.
11. ГОСТ 23360-78 (СТ СЭВ 189-79). ОНВ. Соединения шпоночные с призматическими шпонками. Размеры шпонок и сечений пазов. Допуски.
12. ГОСТ 1643-81. Передачи зубчатые цилиндрические. Допуски.
13. ГОСТ 6636-69 (СТ СЭВ 514-77). Нормальные линейные размеры.
14. ГОСТ 24642-81 (СТ СЭВ 301-76). ОНВ. Допуски формы и расположения поверхностей. Основные термины и определения.
15. ГОСТ 24643-81 (СТ СЭВ 636-77). ОНВ. Допуски формы и расположения поверхностей. Числовые значения.
16. ГОСТ 2.308-79 (СТ СЭВ 368-76). ЕСКД. Указание на чертежах допусков формы и расположения поверхностей.
17. ГОСТ 2.309-73. ЕСКД. Обозначение шероховатости поверхностей.
18. ГОСТ 2.403-75. Правила выполнения чертежей цилиндрических зубчатых колес.
19. ГОСТ 620-71. Подшипники шариковые и роликовые. Технические требования.
20. ГОСТ 18855-82 (СТ СЭВ 2793-80). Подшипники качения. Расчет динамической грузоподъемности, эквивалентной динамической нагрузки и долговечности.
21. ГОСТ 3325-85 (СТ СЭВ 773-77). Подшипники качения. Поля допусков и технические требования к посадочным поверхностям валов и корпусов. Посадки.
22. ГОСТ 1139-80 (СТ СЭВ 187-76, СТ СЭВ 188-75). ОНВ. Соединения шлицевые прямобочные. Размеры и допуски.
23. ГОСТ 16319-80. Цепи размерные. Основные положения. Термины,

обозначения и определения.

24. ГОСТ 16320-80. Цепи размерные. Расчет плоских цепей.

25. ГОСТ 24643-81 (СТ СЭВ 636-77). ОНВ. Допуски формы и расположения поверхностей. Числовые значения.

26. ГОСТ 16093-81 (СТ СЭВ 640-77). ОНВ. Резьба метрическая. Допуски. Посадки с зазором.

27. ДСТУ 2500-94. Основні норми взаємозамінності. Єдина система допусків та посадок. Терміни та визначення. Позначення і загальні норми.

28. ДСТУ ISO 286-1-2002. Допуски і посадки за системою ISO. Частина 1. Основи допусків, відхилів та посадок (ISO 286-1:1988, IDT).

29. ДСТУ ISO 286-2-2002. Допуски і посадки за системою ISO. Частина 2. Таблиці квалітетів стандартних допусків і граничних відхилень отворів і валів (ISO 286-2:1988).

30. ДСТУ ISO 2768-1-2001. Основні допуски. Частина 1. Допуски на лінійні та кутові розміри без спеціального позначення допусків (ISO 2768-1:1989, IDT).

31. ДСТУ ISO 2768-2-2001. Основні допуски. Частина 2. Допуски геометричні для елементів без спеціального позначення допусків (ISO 2768-2:1989, IDT).

32. ДСТУ 2498-94. Основні норми взаємозамінності. Допуски форми та розташування поверхонь. Терміни та визначення.

33. ДСТУ 2499-94. Основні норми взаємозамінності. Конуси та конічні з'єднання. Терміни та визначення.

34. ДСТУ ISO 53-2001. Передачі зубчасті циліндричні для загального і важкого машинобудування. Стандартний вихідний контур (ISO 53:1998, IDT).

35. ДСТУ ISO 54-2001. Передачі зубчасті циліндричні для загального і важкого машинобудування. Модулі (ISO 54:1996, IDT).

36. ДСТУ ISO 1122-1:2006. Передачі зубчасті. Словник термінів. Частина 1. Визначення, що стосуються геометрії (ISO 1122-1:1998, IDT).

37. ДСТУ ISO 1328-1:2006. Колеса зубчасті циліндричні. Системи точності ISO. Частина 1. Терміни та визначення понять і встановлені допуски відхилень бокових поверхонь зубців зубчастого колеса (ISO 1328-1:1995, IDT).

38. ДСТУ ISO 1328-2:2006. Колеса зубчасті циліндричні. Системи точності ISO. Частина 2. Терміни та визначення понять і встановлені допуски відхилень радіальних складових і биття (ISO 1328-2:1997, IDT).

39. ДСТУ 3175-95. (ГОСТ 30224-96) Передачі зубчасті Новікова циліндричні з твердістю поверхні зубців не менше ніж 35 HRC_э. Вихідний контур.

40. ДСТУ 3423-96. Передачі зубчасті. Похибки та допуски. Терміни та визначення.

41. ДСТУ 2497-94. Основні норми взаємозамінності. Різьба і різьбові з'єднання. Терміни та визначення.

42. ДСТУ ISO 68-1:2005. Нарізі ISO загального призначення. Основний профіль. Частина 1. Нарізі метричні (ISO 68-1:1998, IDT).

43. ДСТУ ISO 261:2005. Нарізі метричні ISO загальної призначеності.

Загальні положення (ISO 261:1998, IDT).

44. ДСТУ ISO 262:2005. Нарізі метричні ISO загальної призначеності. Вибірання розмірів для гвинтів, болтів та гайок (ISO 262:1998, IDT).

45. ДСТУ ISO 888:2005. Болти, гвинти і шпильки. Номінальні довжини та довжини нарізей болтів загального призначення (ISO 888:1976, IDT).

46. ДСТУ ISO 1502:2006. Нарізі ISO метричні загальної призначеності. Калібри та калібрування (ISO 1502:1996, IDT).

47. ДСТУ 2234-93. Калібри. Терміни та визначення.

48. ДСТУ ISO 965-1:2005. Нарізі метричні ISO загального призначення. Допуски. Частина 1. Основні характеристики (ISO 965-1:1998, IDT).

49. ДСТУ ISO 965-2:2005. Нарізі метричні ISO загального призначення. Допуски. Частина 2. Граничні розміри зовнішніх і внутрішніх нарізей. Середній клас точності (ISO 965-2:1998, IDT).

50. ДСТУ ISO 965-3:2005. Нарізі метричні ISO загальної призначеності. Допуски. Частина 3. Відхили (ISO 965-3:1998, IDT).