

Міністерство освіти і науки України  
Чернігівський національний технологічний університет  
Навчально-науковий інститут механічної інженерії,  
технологій та транспорту

## **Системи керування верстатів**

до виконання розрахунково-графічної роботи  
з дисципліни “Системи керування верстатів”  
для студентів за спеціальністю  
133 “Галузеве машинобудування”

Затверджено  
на засіданні кафедри  
“Автомобільного  
транспорту та  
галузевого  
машинобудування”  
Протокол № 1  
від 30.08.2019 р.

Чернігів ЧНТУ 2019

Системи керування верстатів. Методичні вказівки до виконання розрахунково-графічної роботи з дисципліни “Системи керування верстатів” для студентів за спеціальністю 133 “Галузеве машинобудування” усіх форм навчання / Укл.: Кальченко В.В., Пасов Г.В., Венжега В.І. – Чернігів: ЧНТУ, 2019. – 15 с.

Укладачі:

Кальченко Володимир Віталійович  
доктор технічних наук, професор  
Пасов Геннадій Володимирович  
кандидат технічних наук, доцент  
Венжега Володимир Іванович  
кандидат технічних наук, доцент

Відповідальний за випуск:

Кальченко В.І., завідувач кафедри,  
доктор технічних наук, професор

Рецензент:

Следнікова О.С., кандидат технічних наук,  
доцент кафедри “Автомобільний  
транспорт та галузеве машинобудування ”  
Чернігівського національного  
технологічного університету

## 1 ЗАГАЛЬНІ ВКАЗІВКИ

Текст роботи може бути написаний від руки або машинописним (за допомогою комп'ютерної техніки) способом на одній стороні листа білого кольору формату А4 обсягом приблизно 30 сторінок.

Відстань зверху листа до тексту – 20 мм, відстань знизу листа до тексту – 30 мм, ліворуч листа до тексту – 25 мм, праворуч листа до тексту – 10 мм.

Структурні елементи “ЗМІСТ”, “ЛІТЕРАТУРА” розміщують посередині листа і пишуть великими літерами без крапки наприкінці, не підкреслюючи і не нумерують.

Текст основної частини розрахунково-графічної роботи складається з питань.

Заголовки питань пишуть з абзацу з великої літери, не підкреслюючи. Перенос слів не допускається.

Відстань між заголовком питання і текстом повинний бути:

- рукописним способом – 15 мм;
- машинописним способом – 2 рядки.

Кожне питання роботи необхідно починати з нового листа.

Сторінки роботи необхідно нумерувати арабськими цифрами з низу, посередині.

Титульний лист включають до загальної нумерації сторінок, але номер не проставляють.

Ілюстрації (рисунки, графіки, схеми) необхідно розміщати безпосередньо після тексту. На вся ілюстрації повинні бути посилання в тексті.

Ілюстрація має назву, яка розміщується від ілюстрацією. При необхідності під ілюстрацією розміщують пояснювальні дані. Ілюстрація позначається словом “Рисунок”. Наприклад, “Рисунок 1.2 – Схема піднімального механізму”. Номер ілюстрації складається з номера питання і порядкового номера ілюстрації в цьому питанні.

## **2 ВИБІР ПОЧАТКОВИХ ДАНИХ**

Для виконання завдань розрахунково-графічної роботи необхідно вибрати у відповідності з отриманим номером варіанту оброблювану деталь.

Початкові дані вибирають з таблиць.

Вибравши початкові дані, приступають до виконання завдань.

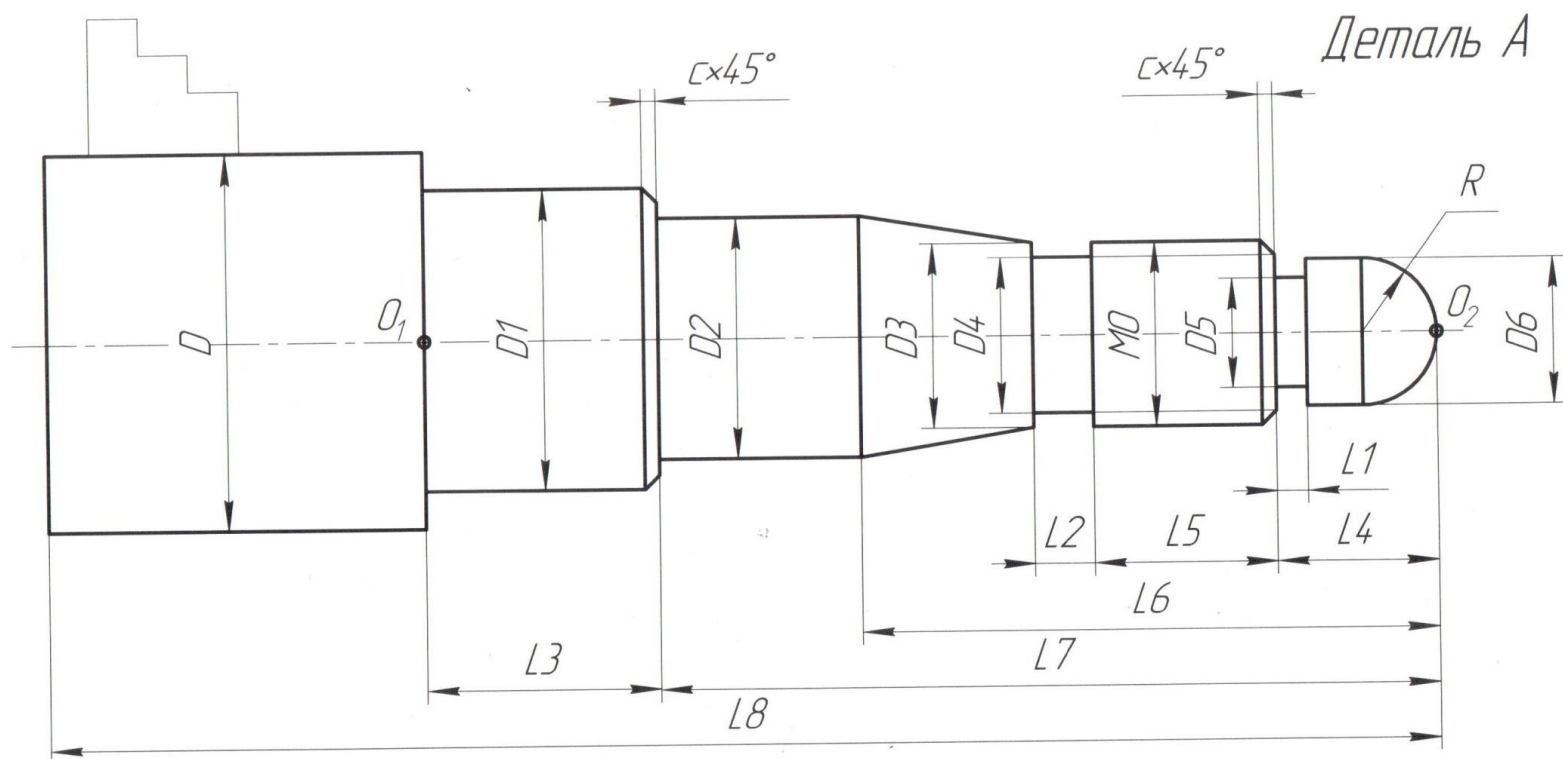
## **3 ЗАВДАННЯ ДО ВИКОНАННЯ РОЗРАХУНКОВО-ГРАФІЧНОЇ РОБОТИ**

Для запропонованої деталі скласти програму керування верстатами:

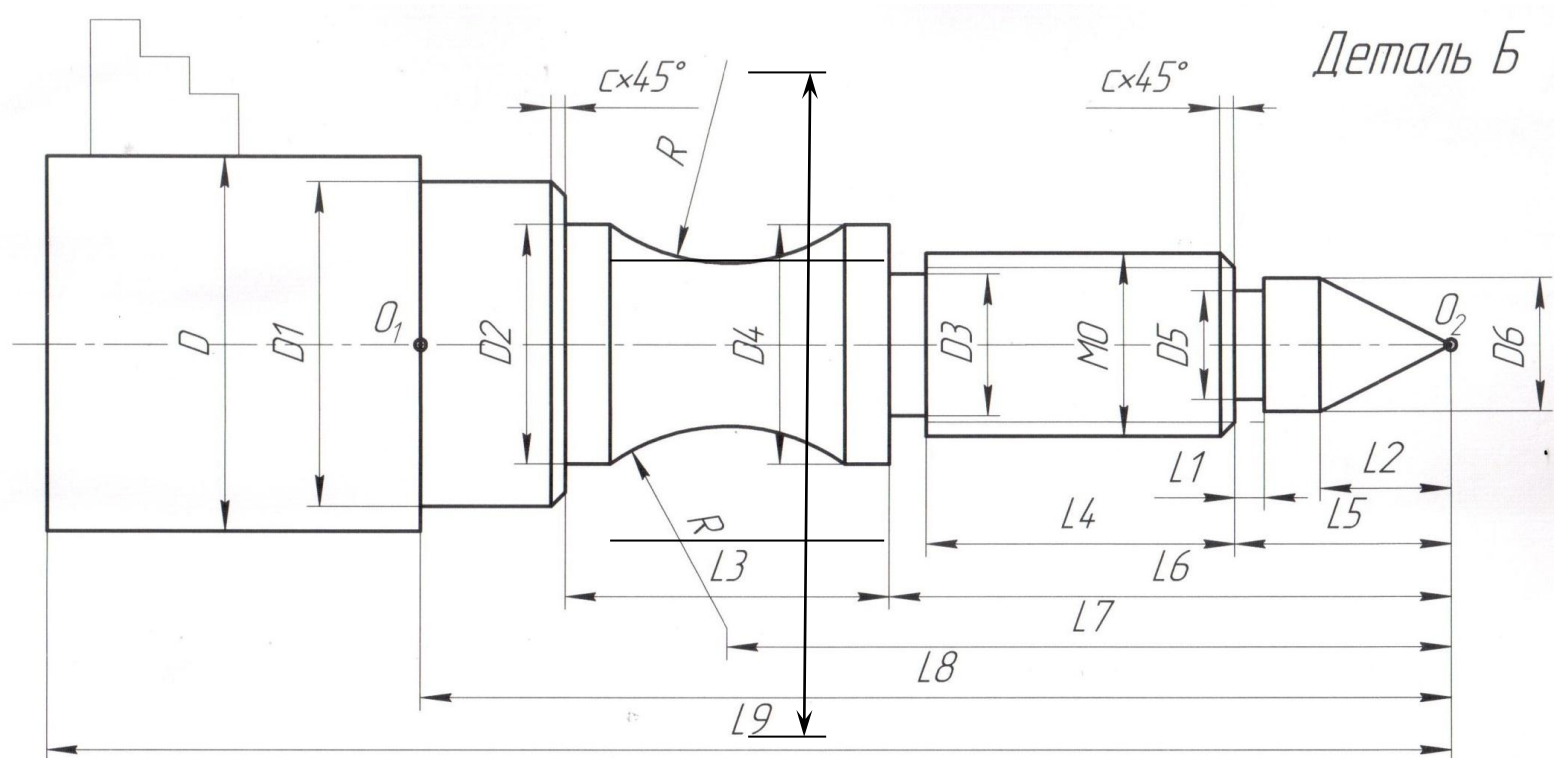
1. 16Б16Ф3 з системою керування 2У22.
2. 16К20Ф3 з системою керування 2Р22.

При виконанні розрахунково-графічної роботи рекомендується користуватись методичними вказівками:

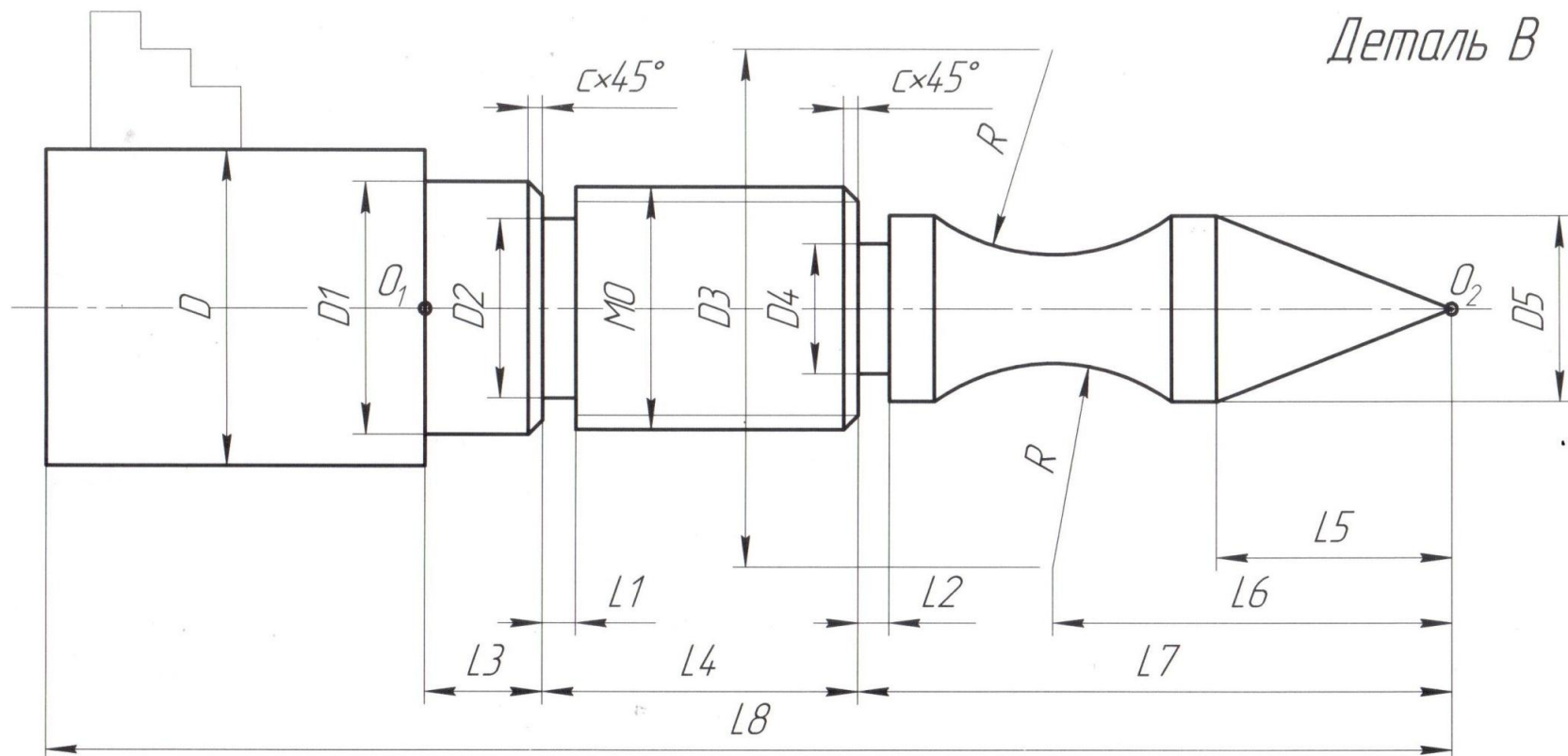
Системи керування верстатів. Методичні вказівки до виконання лабораторних робіт з дисципліни “Системи керування верстатів” для студентів за спеціальністю 133 “Галузеве машинобудування” усіх форм навчання / Укл.: Кальченко В.В., Пасов Г.В., Венжега В.І. – Чернігів: ЧНТУ, 2019. – 133 с.



№ вар	D	D1	D2	D3	D4	D5	D6	R	M0	L1	L2	L3	L4	L5	L6	L7	L8	c
1	40	36	26	26	16	12	16	8	20	5	3	13	28	34	88	100	175	1.8
2	40	37	30	30	18	18	18	9	26	4	3	3	32	16	90	106	175	2
3	40	35	38	28	18	16	20	10	24	3	4	12	26	28	94	110	175	2.2
4	40	34	29	21	16	14	16	8	22	4	5	8	31	26	77	105	175	2.5
5	40	36	32	29	20	20	20	10	28	4	4	10	29	60	89	115	175	2.8
6	40	38	31	30	22	22	24	12	30	5	3	10	26	15	48	108	175	3.0

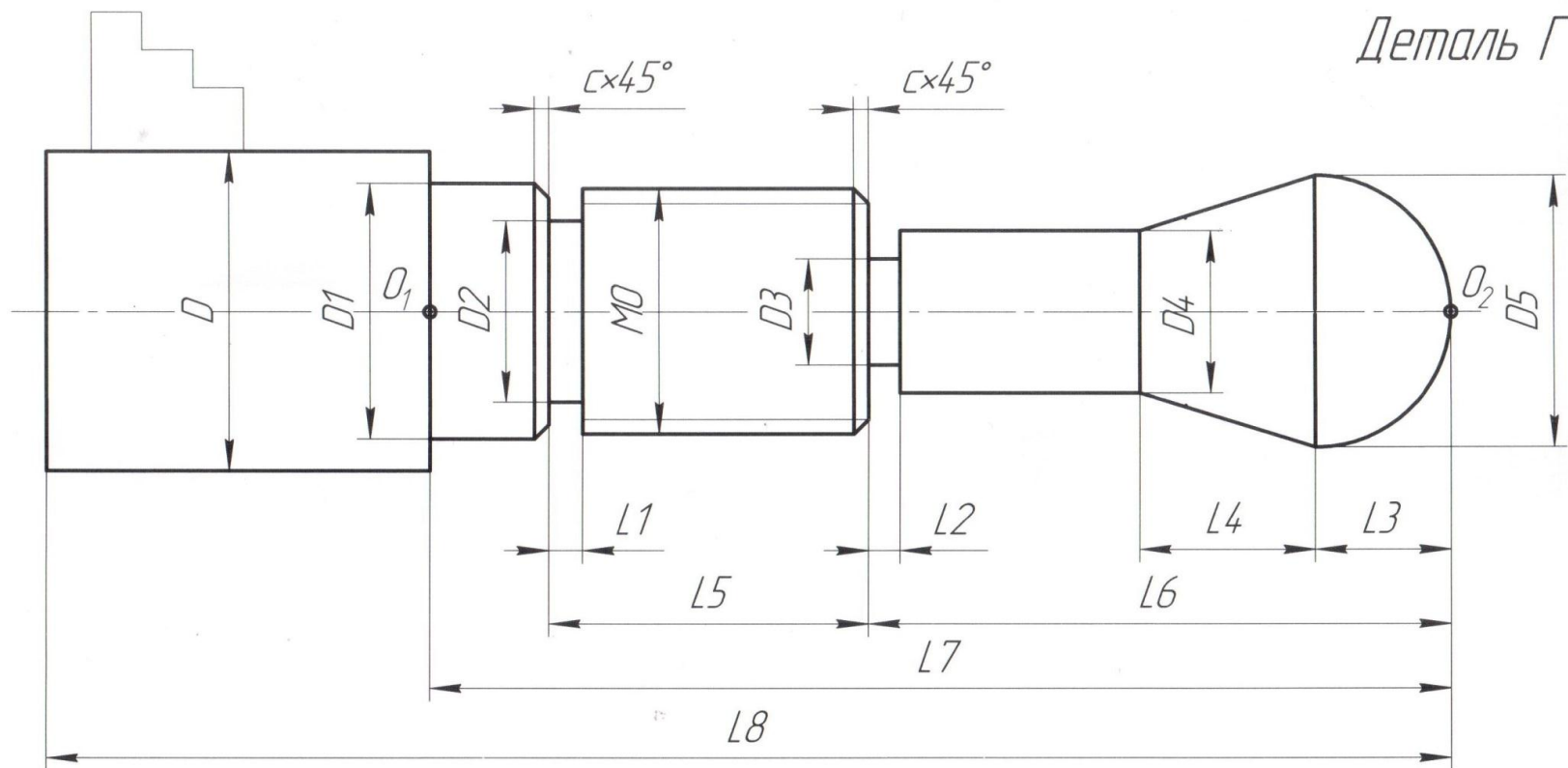


№ вар	D	D1	D2	D3	D4	D5	D6	R	M0	L1	L2	L3	L4	L5	L6	L7	L8	L9	c
1	40	36	25	18	46	12	14	12	20	3	15	22	32	28	65	76	100	175	1.5
2	40	32	28	20	64	8	10	20	26	4	20	28	26	26	60	72	100	175	1.8
3	40	34	30	24	56	18	20	15	28	3	18	30	20	28	53	68	100	175	2.5
4	40	38	34	26	62	16	24	18	30	5	20	42	18	25	48	70	100	175	2.0
5	40	33	28	23	66	10	16	22	32	3	17	48	14	22	42	66	100	175	2.5
6	40	36	26	20	70	22	28	24	34	4	10	50	10	18	36	60	100	175	3.0



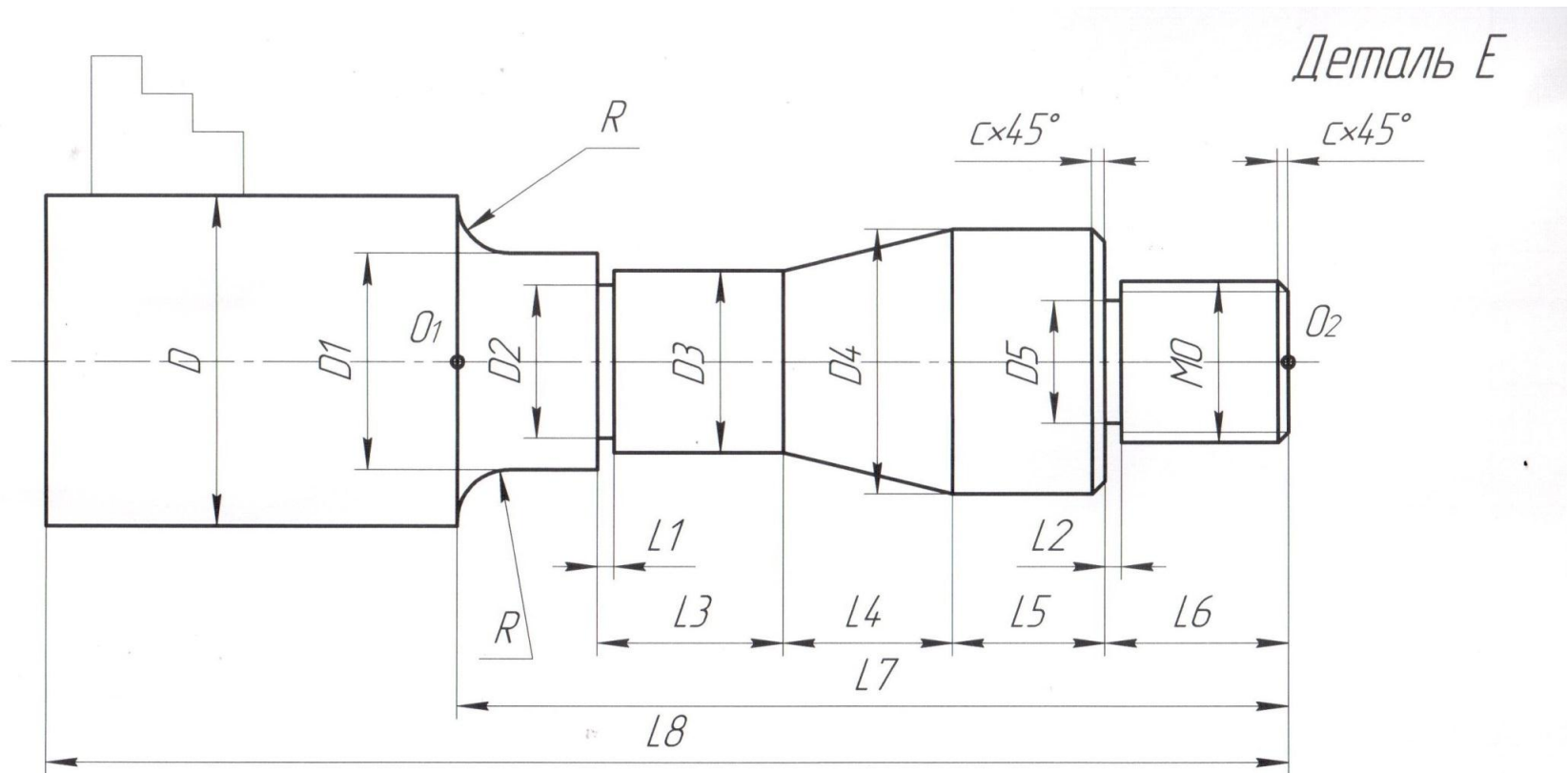
Деталь В

№ вар	D	D1	D2	D3	D4	D5	R	M0	L1	L2	L3	L4	L5	L6	L7	L8	c
1	40	36	20	44	14	16	18	24	6	4	13	30	30	45	57	175	3.2
2	40	34	20	56	18	20	20	26	5	3	9	20	25	50	76	175	3.5
3	40	36	24	68	20	24	24	28	6	3	22	18	20	45	65	175	2.5
4	40	32	26	66	18	20	26	30	5	4	15	20	15	42	70	175	3.0
5	40	36	28	68	14	16	28	32	5	5	23	17	30	47	65	175	2.5
6	40	38	30	80	20	28	30	34	6	5	15	20	10	40	70	175	3.5

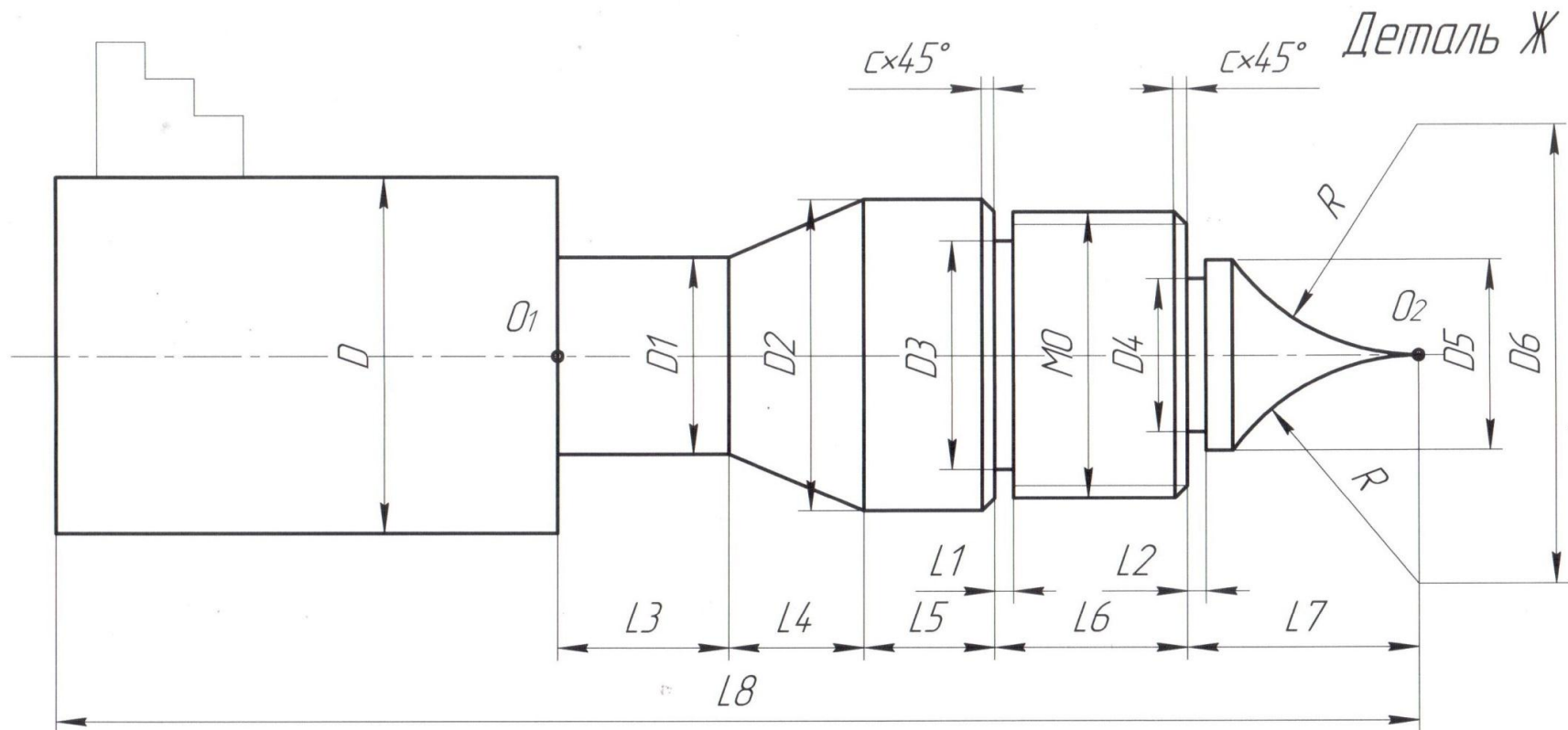


№ вар	D	D1	D2	D3	D4	D5	R	M0	L1	L2	L3	L4	L5	L6	L7	L8	c
1	40	36	20	14	18	26	13	26	4	3	13	32	25	62	100	175	3.5
2	40	32	14	12	13	16	8	20	3	5	8	20	40	40	100	175	2.5
3	40	34	22	20	23	24	12	28	4	6	12	25	30	50	100	175	3.0
4	40	35	0	18	21	24	10	26	6	3	10	20	45	35	100	175	2.5
5	40	36	24	22	25	8	14	30	5	3	14	2	35	55	100	175	3.0
6	40	38	28	26	27	30	15	34	3	4	15	30	20	60	100	175	2.0

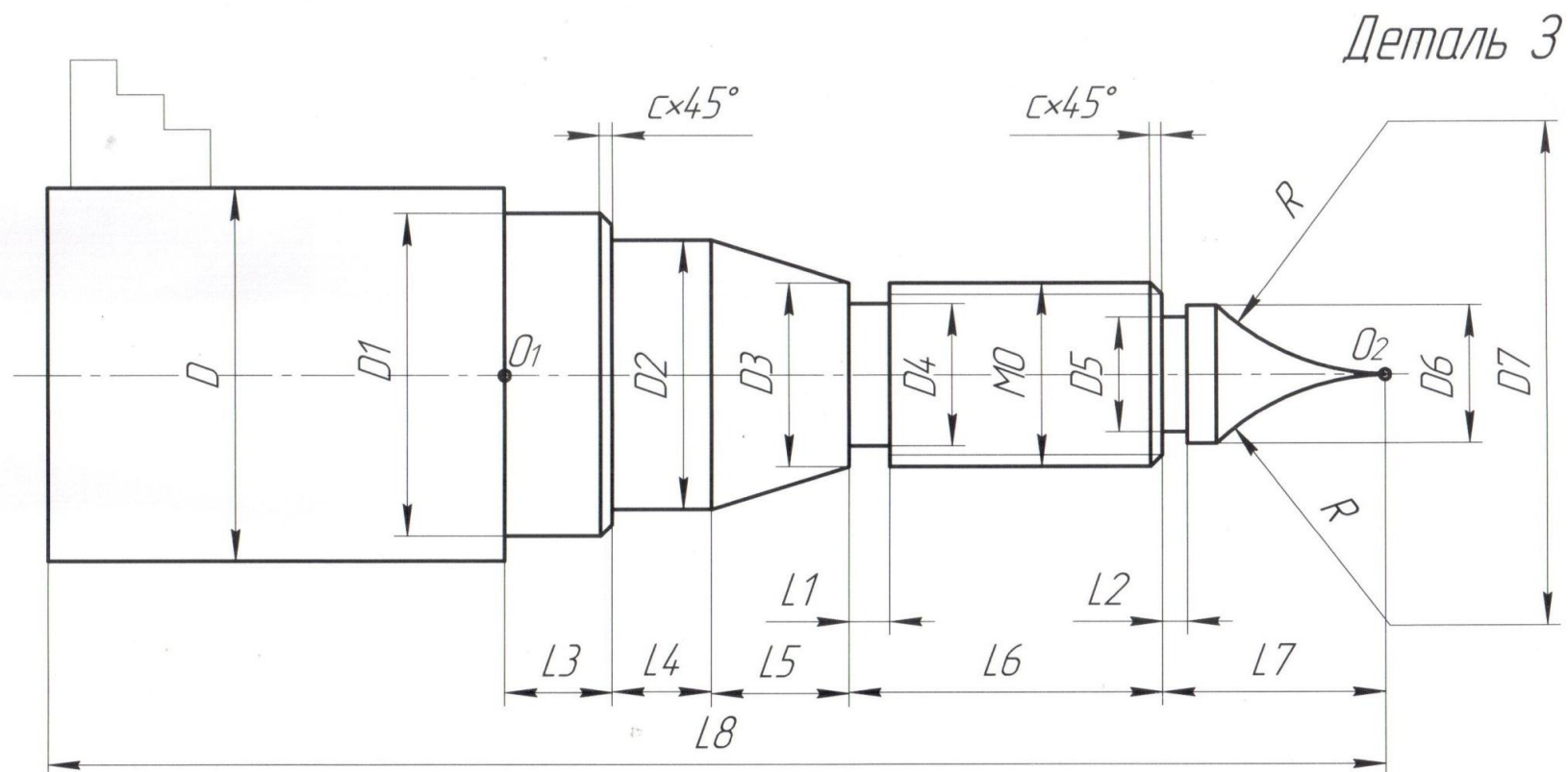




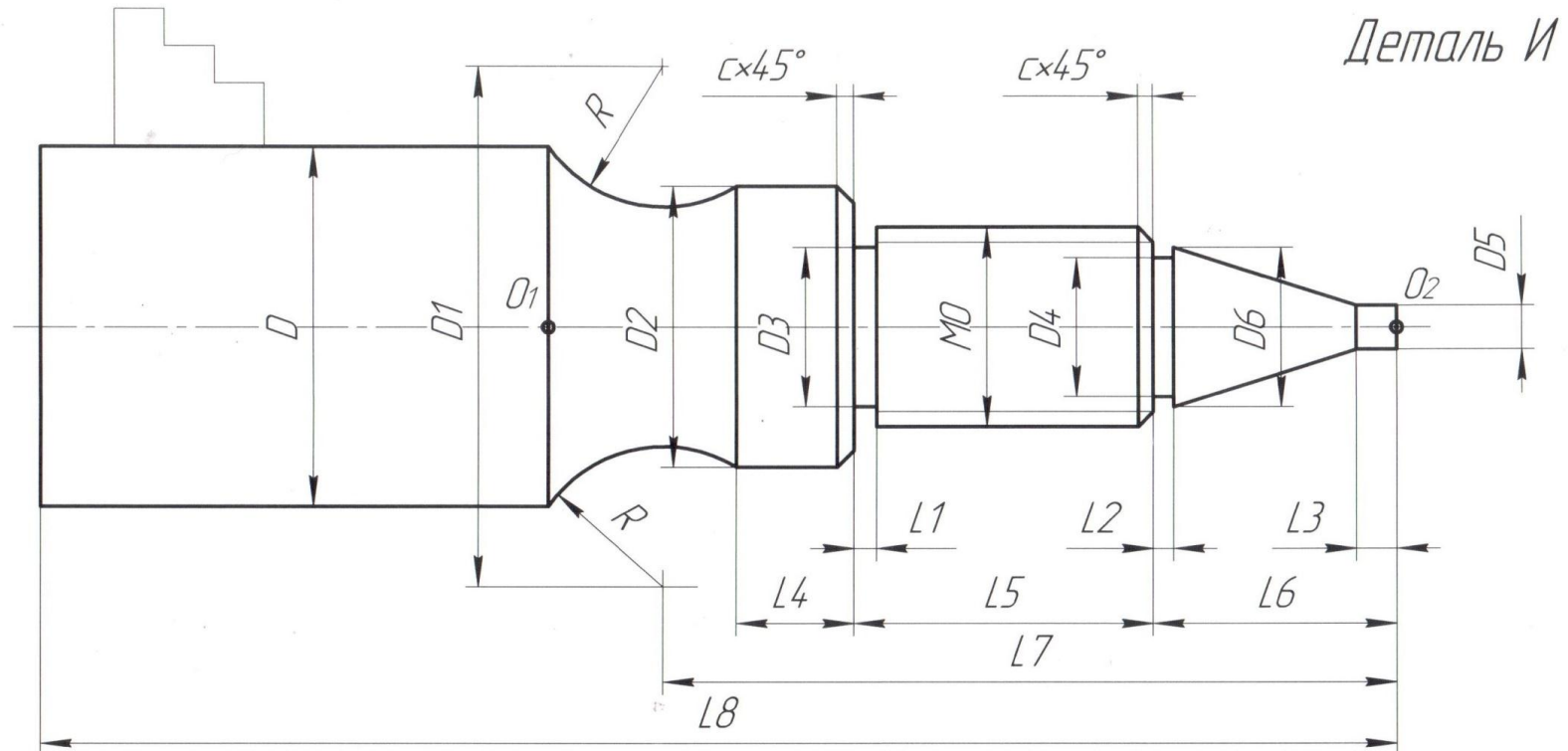
№ вар	D	D1	D2	D3	D4	D5	R	M0	L1	L2	L3	L4	L5	L6	L7	L8	c
1	40	26	18	20	30	16	7	20	4	3	24	20	17	28	105	175	1.5
2	40	24	16	18	24	12	8	16	3	5	10	18	10	50	105	175	1.8
3	40	22	20	26	34	26	9	30	5	4	15	26	18	18	105	175	2.0
4	40	20	18	24	38	20	10	24	4	6	10	30	8	30	105	175	2.2
5	40	28	26	30	36	14	6	18	6	4	18	15	15	40	105	175	2.5
6	40	30	28	32	38	30	5	32	5	6	20	25	20	28	105	175	3.0



№ вар	D	D1	D2	D3	D4	D5	D6	R	M0	L1	L2	L3	L4	L5	L6	L7	L8	c
1	40	20	28	24	14	18	60	30	30	4	3	20	15	16	29	25	175	3.0
2	40	24	34	22	20	22	120	57	8	4	5	10	25	10	20	40	175	2.8
3	40	22	36	20	18	24	86	40	24	5	4	5	40	10	15	35	175	2.5
4	40	28	38	16	14	16	40	20	20	4	6	15	45	5	12	28	175	2.2
5	40	26	30	14	12	14	164	80	18	6	4	10	20	15	25	35	175	2.0
6	40	18	24	12	10	12	103	50	16	6	5	8	17	8	25	47	175	1.8



№ вар	D	D1	D2	D3	D4	D5	D6	D7	R	M0	L1	L2	L3	L4	L5	L6	L7	L8	c
1	40	36	26	20	16	12	16	76	38	20	5	3	12	13	15	37	28	175	1.8
2	40	37	30	26	20	18	19	64	32	26	3	4	30	0	30	13	32	175	2
3	40	35	29	24	18	16	18	68	34	24	4	3	15	12	23	29	26	175	2.2
4	40	34	28	22	17	14	17	72	36	22	4	5	7	8	35	25	30	175	2.5
5	40	36	31	28	22	20	20	60	30	28	5	4	10	0	15	61	29	175	2.8
6	40	38	32	30	24	22	21	56	28	30	6	3	13	12	46	10	26	175	3.0



№ вар	D	D1	D2	D3	D4	D5	D6	R	M0	L1	L2	L3	L4	L5	L6	L7	L8	c
1	40	62	30	16	12	4	16	18	20	3	4	5	-	30	28	85	175	1.5
2	40	60	28	18	10	6	12	20	22	4	5	3	-	42	16	86	175	1.8
3	40	80	30	20	18	5	20	30	24	5	3	4	-	25	20	78	175	2.0
4	40	70	32	22	20	10	22	25	26	3	5	5	-	15	20	80	175	2.2
5	40	60	36	24	2	8	22	21	28	4	6	10	-	18	26	82	175	2.5
6	40	72	36	26	24	7	24	26	30	6	4	8	-	20	18	83	175	3.0

## РЕКОМЕНДОВАНА ЛІТЕРАТУРА

1. Бочков В.М., Сілін Р.І. Обладнання автоматизованого виробництва. Навчальний посібник / За ред. Сіліна Р.І. Львів: Виробництво Державного університету “Львівська політехніка”, 2000. – 380 с.
2. Дерябин А.Л. Программирование технологических процессов для станков с ЧПУ. Уч. пособие. – М.: Машиностроение, 1984. – 224 с.
3. Гжиров Р.И., Серебряницкий П.П. Программирование обработки на станках с ЧПУ. Справочник. – Л. Машиностроение Л.О., 1990. – 592 с.
4. Каштальян И.А., Клевзович В.И. Обработка на станках с ЧПУ. Справочник. – Минск: Высшая школа, 1989. – 271 с.
5. Аверьянов О.И. Модульный принцип построения станков с ЧПУ. М.: Машиностроение, 1987. – 232 с.
6. Грачев Л.Н, Косовский В.А. и др. Конструкции и наладка станков с программным управлением и роботизированных комплексов. М.: Высш. шк., 1989. – 271 с.
7. Кузнецов Ю.Н. Станки с ЧПУ и станочные комплексы. Ч.2 – К.: ООО «ЗМОК» - ПП «Гнозис», 1999. – 343 с.
8. Марголит Р.Б. Эксплуатация и наладка станков с программным управлением промышленных роботов. – М.: Машиностроение, 1991. – 272 с.
9. Металлорежущие станки. Учебник для машиностроительных вузов. /Под ред. Пуша В.Э. – М.: Машиностроение, 1985. – 256 с.
10. Станки с числовым программным управлением (специализированные) / В.А. Лещенко. – 2-е изд., перераб. и доп. – М.: Машиностроение, 1986. – 568 с.
11. Станочное оборудование автоматизированного производства /Под ред. Бушуева. Т.1 – М.: Изд-во «Станкин», 1993. – 584 с.
12. Автоматизированная подготовка программ для станков с ЧПУ. (Справочник) – К.: Техніка, 1986. – 191 с.
13. CNC Programming: Basics and Tutorial Textbook. [Michael J. Peterson](#) Boca Raton, Florida: CRC Press, 1996.
14. Гибкие производственные системы, промышленные роботы, робототехнические комплексы. Практик. пособие 14-ти томах.
15. Кн.1 Б.И. Черпаков, И.В., Брус. Гибкие механообрабатывающие производственные системы. /Под ред. Черпакова Б.И. – М.: Высш. шк., 1989. – 127 с.
16. Кн.3. Л.М. Кордыш, В.Л. Косовский. Гибкие производственные модули. /Под ред. Черпакова Б.И. – М.: Высш. шк., 1989. – 111 с.
17. Кн.4. Л.И. Волкевич, Б.А. Усов. Транспортно-накопительные системы ГПС. /Под ред. Черпакова Б.И. – М.: Высш. шк., 1989. – 112 с.
18. Кн.14. О.П. Михайлов, Р.Т. Орлова, А.В. Пальцев. Современный электропривод станков с ЧПУ и промышленных роботов. /Под ред. Черпакова Б.И. – М.: Высш. шк., 1989. – 111 с.

19. Колка И.А., Кувшинский В.В. Многооперационные станки. М.: Машиностроение, 1983. – 135 с.
20. Кузнецов В.Г. Приводы станков с программным управлением. – М.: Машиностроение, 1983. – 283 с.
21. Кузнецов Ю.Н. Станки с ЧПУ: Учеб. пособие. К.: Выща школа, 1991 – 278 с.
22. Лебедев А.М., Орлова Р.Т., Пальцев А.В. Следящие электроприводы станков с ЧПУ. – М.: Энергоатомиздат, 1988. – 223 с.
23. Многоцелевые системы ЧПУ с гибкой механообработкой. В.Н. Алексеев, В.Г. Воржев, Г.П. Гырдымов и др.: Под общ. ред. В.Г. Колосова. – Л.: Машиностроение, Ленингр. отд-е, 1984. – 224 с.
24. Модзилевский А.А., Соловьев А.В., Лонг В.А. Многооперационные станки: Основы проектирования и эксплуатации. – М.: Машиностроение, 1981. – 216 с.
25. Программное управление станками и промышленными роботами. / В.Л. Косовский, Ю.Г. Козырев, А.Н. Ковшов и др. – М.: Высш. шк., 1986. – 287 с.
26. Проектирование металлорежущих станков и станочных систем: Справочник-учебник в 3-х т. Т.1. Проектирование станков / Под общ. ред. А.С. Пронилова. – М.: Изд-во МГТУ им. Н.Э. Баумана: Машиностроение, 1984. – 444 с.
27. Пуш В.Э., Пигерт Р., Сосонкин В.Л. Автоматические станочные системы. – М.: Машиностроение, 1982. – 319 с.
28. Ратмиров В.А. Программное управление станками. М.: Машиностроение, 1987. – 272 с.
29. Хомяков В.С., Давыдов Н.Н. Кодирование компоновок металлообрабатывающих станков при их автоматизированном проектировании. /Станки и инструмент – 1989 – №9 – с. 8-11.

## ЗМІСТ

Стор

ВВЕДЕННЯ .....	3
1 ЗАГАЛЬНІ ВКАЗІВКИ .....	4
2 ВИБІР ПОЧАТКОВИХ ДАНИХ .....	5
3 ЗАВДАННЯ ДО ПИТАННЯ ДО ВИКОНАННЯ РОЗРАХУНКОВО- ГРАФІЧНОЇ РОБОТИ .....	6
РЕКОМЕНДОВАНА ЛІТЕРАТУРА .....	7