

УДК 621.791.3

DOI: 10.25140/2411-5363-2020-2(20)-74-88

*Олександр Корнієнко, Сергій Олексієнко, Світлана Юценко, Михайло Руденко***РОЗВИТОК ДЖЕРЕЛ ЕЛЕКТРИЧНОГО НАГРІВУ ДЛЯ ПАЯННЯ**

Актуальність теми дослідження. Однією з найбільш поширених технологій з'єднання матеріалів є паяння. Сучасні досягнення в галузі паяння різноманітних матеріалів складно переоцінити. Цей спосіб з'єднання знайшов широке використання у багатьох галузях промисловості та продовжує активно розвиватися. Однак для більш повного розуміння ступеня вагомості цієї технології в науково-технічному прогресі необхідно володіти знаннями про її історичний розвиток.

Постановка проблеми. У цьому контексті етапи розвитку технологій паяння та особливостей їх застосування є недостатньо проаналізованими.

Аналіз останніх досліджень і публікацій. Протягом історичного періоду розвитку процесів паяння знання про сутність техніки паяння були відомі лише практикам, і тільки в останнє півстоліття паяння інтенсивно вивчається науковцями.

Виділення недосліджених частин загальної проблеми. Аналіз історичного розвитку, сучасного стану і прогнозування напрямів розвитку паяння досі виконується недостатньо ефективно.

Постановка завдання. Метою роботи є розширення знань та уявлень про етапи історичного розвитку способів паяння з електричними джерелами нагріву як найбільш перспективних на сьогодні.

Виклад основного матеріалу. Електрична енергія, яка є найбільш поширеним джерелом енергії, почала використовуватися в паянні ще у XIX столітті й залишається затребуваною в наш час, відкриваючи нові можливості технологій паяння.

Висновки відповідно до статті. Визначено основні історичні етапи розвитку паяння. Показано можливості практичних застосувань технологій паяння.

Ключові слова: паяння; технологія; техніка; матеріал; джерело нагріву; електричний струм; припій; флюс.

Рис.: 3. Бібл.: 58.

Актуальність теми дослідження. У теперішній час паяння є високорозвиненою технологією виготовлення виробів різного призначення з різноманітних металів і сплавів. Воно знаходить використання в різних галузях для з'єднання як найдрібніших деталей, наприклад електронних приладів, так і вузлів великогабаритної техніки в ракетобудуванні, енергетиці та інших галузях.

В останні десятиріччя інтенсивно розвивалися наукові засади паяння, значно розширився арсенал джерел нагріву. Вміст припоїв розробляється з урахуванням багатокомпонентних діаграм стану сплавів. Сучасні досягнення та можливості паяння освітлюються в численних публікаціях у періодичних виданнях, а також у монографіях, довідниках [1]. Однак, щоб більш повно й багатосторонньо розкрити значення техніки та історії суспільства, необхідно проаналізувати витоки технології паяння та її історичний розвиток [2].

Постановка проблеми. До теперішнього часу недостатньо висвітленими є етапи розвитку технологій паяння та особливостей їх застосування для виготовлення складних металевих виробів.

Аналіз останніх досліджень і публікацій. У створення нових матеріалів, обладнання та технологій паяння значний внесок зробили вчені провідних наукових шкіл, що утворилися в науково-дослідних інститутах, навчальних закладах, галузевих лабораторіях різних країн світу. В Україні матеріали та техніку паяння розробляли та продовжують розробляти в Інституті електрозварювання ім. Є. О. Патона НАН України, Інституті проблем матеріалознавства ім. І. М. Францевича НАН України, Національному університеті кораблебудування ім. адмірала С. О. Макарова, Чернігівському національному технологічному університеті та деяких інших навчальних закладах, науково-дослідних інститутах та лабораторіях.

У більшості публікацій з історії металообробки описана технологія виготовлення відомих за архівними матеріалами паяних виробів. При цьому деякі автори [3–5] спиралися на результати металографічних досліджень. Протягом історичного періоду розвитку процесів паяння знання про сутність техніки паяння були відомі лише практикам, і тільки в останнє півстоліття паяння інтенсивно вивчається науковцями.

Виділення недосліджених частин загальної проблеми. Незважаючи на те, що технічні можливості паяння значно розширилися і в багатьох випадках це єдина можлива технологія з'єднання нових матеріалів, аналіз історії та сучасного стану і прогнозування напрямів розвитку досі виконується недостатньо ефективно.

Постановка завдання. Метою роботи є розширення знань та уявлень про історичний розвиток технологій паяння з електричними джерелами нагріву як найбільш перспективних.

Виклад основного матеріалу. Електрична енергія, яка є найбільш поширеним джерелом енергії, широко використовується для паяння металів. У технологічних цілях вона почала використовуватися з часу винаходу перших накопичувачів і пристосувань для одержання електричного струму.

В історії техніки початок XIX ст. знаменувався створенням джерел постійного струму та відкриттям фізичних і хімічних явищ у галузі електрики. Майже одночасно в різних країнах почався пошук способів використання електричної енергії для вирішення виробничих проблем, насамперед технологічних, спрямованих на покращення способів обробки металів.

В. В. Петров, який відкрив явище дугового розряду (1802), відзначив можливість використання тепла дуги для плавлення металів. Тепловий вплив струму, що протікає по платиновому дроту, у 1881 р. спостерігав Л. Тенер, а в 1807 р. Г. Деві сконструював перші електропечі опору з прямим і непрямим нагріванням. Кількість теплоти Q , що виділяється в провіднику з опором R , за час t при протіканні струму I визначив у 1841 р. Дж. П. Джоуль і підтверджено у 1842 р. точними дослідами Е. Х. Ленца: $Q = \alpha I^2 R t$. У 1831 р. М. Фарадей відкрив явище електромагнітної індукції, а вихрові струми в металічних масах почав вивчати Л. Фуко. Аналітичним розрахунком цього явища займалися В. Фелісі (1853), Г. Герц (1880), Е. Хевісайд (1884) та інші фізики. Вперше спосіб індукційного нагрівання бруска заліза на Единбурзькій виставці у 1891 р. продемонстрував С. Томпсон [6].

Одночасно з експериментально-теоретичними дослідженнями цих явищ робилися спроби використання теплової дії струму для різноманітних технологічних процесів, зокрема і для технології плавлення та з'єднання металів. У 1877-1884 роках Е. Томпсон розробив стикове контактне зварювання, використавши явище нагрівання опором, а у 1881 р. М. М. Бенардос відкрив перший спосіб дугового зварювання плавленням [7].

Наприкінці XIX – початку XX ст. у різних країнах Європи й у США були винайдені оптимальні конструкції металургійних печей. У Росії також було розроблено декілька різних конструкцій оригінальних печей В. П. Іжевським [6; 8]. Завдяки цим винаходам стало можливим використання електрики не тільки для зварювання, але і для споріднених технологій, зокрема і для паяння. Електричні джерела нагріву вигідно відрізнялися від інших відомих на той час джерел тепла можливістю швидко й точно регулювати температуру та швидкість нагріву, паяти тугоплавкими припоями в будь-якому газовому середовищі або у вакуумі.

З останньої чверті XIX ст. почалася розробка обладнання і нових технологій паяння номенклатури матеріалів і виробів, яка постійно збільшувалася. З цього часу можна почати відлік другого періоду в історії паяння, який характеризується значним збільшенням способів з'єднання, підвищенням продуктивності процесів і якості виробів. До середини XX ст. технології паяння, засновані на використанні електричних джерел тепла, посіли чільне місце, витиснувши раніше відомі технології паяння з багатьох галузей промисловості, і стали ефективно використовуватися при вирішенні проблем науково-технічної революції, яка почалася.

Одним із перших було розроблене пічне паяння. У 1912 р. М. Н. Бекетов запаяв у печі в середовищі водню молібденові диски зі сталевими стержнями [9]. Перші роки паяння в газових середовищах, з флюсом і припоями, зокрема й тугоплавкими, виконувалися в

печах для закалювання, відпалювання, відпускання і нагрівання для кування, до цього часу в промисловості різних країн працювали дугові, індукційні печі і печі з нагрівом електроопором [6]. До кінця 1920-х років спеціально для паяння створені більш довершені печі. З-поміж перших були електропечі опором із нейтральним або активним газовим середовищем, пристосованими для збирання і транспортування. За принципом нагрівання виробів електропечі опором можна поділити на дві групи: печі з конвективною теплопередачею і печі з інфрачервоним нагріванням (передачею тепла нагріванням). В установках для індукційного паяння як джерела живлення використовують генератори підвищеної (500...10000 Гц) і високої (вище 500 000 Гц) частоти [1]. Найбільш оптимальним варіантом нагріву є нагрівання безпосередньо виробу. Знайшли також використання індукційні муфельні печі промислової частоти з машинними генераторами, в яких тепло передається від стінок. У 1939 р. на заводі «Світлана» (м. Ленінград) розроблена установка для індукційного вакуумного паяння корпусів свічок запалювання двигунів внутрішнього згорання.

У другій половині ХХ ст. у судо-, ракето- і авіабудуванні починають широко використовуватися титанові й алюмінієві сплави, в атомній енергетиці, криогенній техніці, електроніці й інших галузях, що розвиваються, – цирконієві, вольфрамові, нікелеві й інші сплави, високоміцні сталі. При виробництві та ремонті цих виробів у багатьох випадках паяння виявляється найбільш оптимальним і часто незамінним технологічним процесом. І для того щоб забезпечити потрібні експлуатаційні якості, протягом багатьох років ведеться пошук нових припоїв і технологій нагріву. При цьому властивості сплавів, що з'єднуються, і припоїв зумовлюють точне додержання режиму нагріву й управління хіміко-металургійними реакціями. Газополум'яні джерела нагріву цим умовам не відповідали. Тому основна увага з кінця 1940-х років була приділена розвитку нових технологій, заснованих на електронагріванні, при розміщенні виробів у печах і камерах, на відкритому повітрі й із локальним захистом, з використанням флюсів, спеціальних покриттів та ін.

Протягом наступних десятиріч розроблені печі різних конструкцій – багатокамерні, шахтні, двохковпакові та ін. [1]. Значно розширилися можливості паяння завдяки створенню печей із глибоким вакуумним регулюванням і печей із пристроями для стиснення деталей, що з'єднуються. Розробленням спеціальних печей для паяння займалися ВНДІСВЧ, ВНДІЕТО, ІЕЗ ім. Є. О. Патона, МАТІ ім. К. Е. Цюлковського та інші організації. Паяння в електропечах дозволяє використовувати флюси практично будь-якого складу, виконувати паяння у широкому температурному інтервалі при одночасному нагріванні всього виробу; крім металів, у печах можна одержувати надійні з'єднання металів із керамікою та керметами [1]. У 1960-х роках розроблена технологія паяння в печах металокерамічних вакуумно-щільних виробів [10]. Технологія паяння у вакуумних печах розроблена у 1970-х роках при виготовленні приладів для з'єднання корундової кераміки із залізо-нікелевими сплавами [10], при виробництві авіаційних конструкцій із титанових сплавів [11] і деталей газотурбінних двигунів із жароміцних сплавів [12]. З метою покращення якості паяння процес проводять у парах активних металів і захисно-відновлювальному середовищі в контейнерах, що поміщають у піч [13].

Прикладом ефективного використання паяння в звичайних печах для термічної обробки слугує обладнання та технологія виготовлення авіаційних і судових газотурбінних двигунів, створені спеціалістами НДІД і ФНПЦ ММП «Салют» (м. Москва). Щоб збільшити експлуатаційні параметри двигунів, зокрема робочі температури гарячого тракту, знадобилося використати нові дисперсійно-зміцнювані жароміцні сплави типу ЖС, які належать до тих, що не зварюються і важко паяються. Паяння вузлів сопел і камер згорання, лопаток турбін і компресорів, а також інших деталей композиційними припоями запропонували ви-

конувати в контейнерах в активному газовому середовищі з суміші аргону і продуктів розкладу галогенідів. Така технологія дозволила не тільки виготовити великогабаритні вузли, але і зменшити витрати на підготовку до паяння і наступну термічну обробку [14].

Електропечі опору виявилися ефективними для реалізації процесу безфлюсового паяння в парах активних металів, причому в газових атмосферах меншої чистоти і в більш низькому вакуумі в порівнянні з іншими. В. Ф. Хоруновим, Б. М. Перевезенцевим та іншими досліджені фізико-хімічні процеси й розроблена технологія паяння припоями, що містять компоненти, які легко випаровуються, яка полягає у введенні в камеру печі парів цих елементів і доведена можливість легування з парової фази. Причому дослідження проводили при нагріванні в аргоні, азоті, вуглекислому газі й замкненому повітряному середовищі (рис. 1) [15].

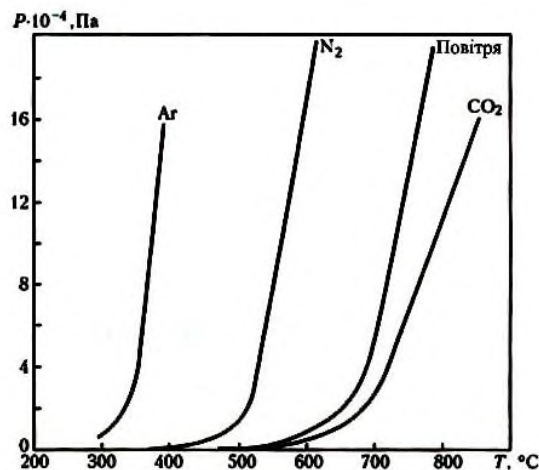


Рис. 1. Залежність початку випаровування цинку і створення активної парової атмосфери від температури, складу і тиску середовища

Джерело: [15].

З початку ХХ ст. позапічне паяння електроопором почало використовуватися в електротехнічній промисловості і приладобудуванні. Довгий час для з'єднання дротів, пластин, каркасів та інших вузлів паяння здійснювали на зварювальних стикових і точкових машинах, що дозволяли з високою точністю витримувати час і температуру нагрівання. При великій теплоємності деталей, що з'єднуються, можна багаторазово повторювати подачу імпульсів струму. Уже до 1920 р. були розроблені три схеми нагрівання: при безпосередньому проходженні струму через паяні деталі; при пропусканні струму через одну деталь із нагріванням другої шляхом теплопередачі; при розігріванні струмом спеціального нагрівача, за рахунок теплопередачі, від якого нагріваються паяні деталі [1; 9].

У Тольяттінському політехнічному інституті (С. В. Лашко та ін.) у 1960-х роках виконані дослідження зі створення технологій, що виключали такі способи видалення оксидних плівок, як використання вакуумування, активних газових середовищ, механічного або ультразвукового впливу, флюсування. Установлена можливість активування поверхонь, що паяються, шляхом локального розплавлення металів і сплавів при температурі, нижчій за їх автономне плавлення – контактно-реактивне паяння [16]. Цей процес використаний при безфлюсовому паянні алюмінієвих сплавів з деякими металами, що мають з алюмінієм хорошу хімічну спорідненість [17], а також при паянні корундової кераміки з ніобієвим сплавом за допомогою прошарків мідної і титанової фольги [18]. У МАТІ ім. К. Е. Цюлковського (Ю. С. Долгов, А. Ф. Нестеров і ін.) контактно-реактивне паяння з незначним тиском між деталями використане для виготовлення вузлів авіаційних двигунів із жароміцних нікелевих сплавів типу ЖС.

Особливо точно регулювання параметрів режиму нагрівання і металургії процесів досягнуте при контактному-реактивному паянні, зокрема при виробництві приладів з деталями з молібдену, вольфраму й міді, покритими золотом або сріблом (В. Ф. Хорунов, Ю. Б. Малевський, В. С. Несміх) [19; 20].

Подальшого розвитку металургія контактному-реактивного паяння набула при паянні тонкостінних та складних за конфігурацією виробів з алюмінію та його сплавів за рахунок використання клейких проміжних прошарків. Цей спосіб є високотемпературним паянням у вакуумній печі з використанням радіаційного нагріву. Як припой застосовували рідкий прошарок на основі силікату натрію, соляної кислоти та магнію, що вносяться безпосередньо в контакт деталей при складанні виробів [21-23].

У багатьох випадках при виборі технології паяння та обладнання вирішальне значення мають певні конкретні вимоги експлуатаційних якостей у поєднанні з економічністю. Так, наприклад, у ВНДІ інструментів (м. Москва) значної економії швидкоріжучих і конструкційних сталей вдалося досягнути завдяки електроконтактному нагріванню. Розроблено 12 модифікацій спеціалізованих електроконтактних установок, використання яких у 15...20 разів економить електроенергію і в 3...4 рази площу під обладнання порівняно з установками ТВ 4, дозволяє використовувати припої на основі Fe-Cu-Ni, замість припоїв на срібній основі [24]. Ефективний спосіб електроконтактного нагрівання при односторонньому двохточковому підводі струму розроблений у Грузинському політехнічному інституті [25].

Довгі роки в електронній промисловості, як і в ювелірній, основні припої складали на базі срібла. У зв'язку зі зростаючим обсягом виробництва приладів та інших виробів з електронними елементами виникла проблема економії дорогоцінних металів при паянні, і водночас підвищення надійності з'єднань. У багатьох організаціях для з'єднання деталей з міді й латуні розроблені припої систем Cu-P-Sn, Cu-Zn-P-Ni; для паяння нержавіючих сталей, міді і сталі – Cu-Zn-Sn, Cu=Zn-Mn. Широке використання знайшло електроконтактне безфлюсове паяння [26].

У 1960-х роках в ІЕЗ ім. Є. О. Патона розроблені установки для дифузійного паяння у вакуумі з індукційними й радіаційними нагрівачами [27]. У 1970-х роках американськими фірмами «Дженерал дайнемікс» і «Боїнг ейрплейн» випущені установки, в яких вироби нагріваються безпосередньо струмом, що протікає. У цих та інших установках здійснюється стискання деталей, що паяються [28]. У 1980-х роках введені в експлуатацію високовакуумні установки для дифузійного паяння в суднобудівній промисловості, розроблені в Миколаївському суднобудівному інституті (В. Ф. Квасницький і ін.) [29] і у спеціалізованих НДІ.

Нині індукційне паяння, незважаючи на складність обладнання і необхідність виготовлення спеціалізованих індукторів, посідає одне з чільних місць за обсягами використання та можливістю виготовлення складних конструкцій. Перші спеціалізовані установки та технологія швидкісного паяння при нагріванні струмами високої частоти розроблені В. П. Вологдіним і М. Г. Лозинським у другій половині 1930-х років. Індукційне паяння продовжує удосконалюватися в 1940–1950-х роках у НДІТМе, ВВІА ім. М. Є. Жуковського та інших організаціях (М. В. Поплавко, С. М. Лоцманов, В. П. Фролов і ін.) [30]. Такі переваги індукційного паяння, як швидке нагрівання виробів, висока продуктивність і можливість механізації та автоматизації, притягнули увагу багатьох спеціалістів у галузях промисловості, що розвиваються. До дослідження процесу індукційного нагрівання та удосконалення технології і обладнання підключилися ІЕЗ ім. Є. О. Патона, галузеві НДІ Мінсудпрому, Мінсередмашу і ін. Встановлено, що індукційне паяння забезпечує високу якість з'єднань із припоями, в яких срібло замінене менш вартісними компонентами [31], рівномірне розігрівання і швидке проникання при-

пою в тонкостінні виробі складної форми [32], одержання композитів у вигляді закладного елемента з композиційного припою [33]. Індукційне нагрівання знайшло використання для розплавлення значної кількості флюсу та припою для технологій з'єднання в розплавах цих матеріалів [34], зокрема і для паяння хвилею припою [35].

Індукційний струм може слугувати не тільки для нагрівання припоїв, флюсів і кромок, але і в деяких установках використовується сила взаємодії з власним магнітним полем для переміщення припою [35]. Так, його успішно використовують для прискорення флюсування [36].

На початку 1970-х років інтенсифікувалася робота над паянням із прикладенням сти-скаючих навантажень. Так, у ІЕЗ ім. Є. О. Патона була розроблена технологія зварювання-паяння на базі високочастотного нагрівання. Зокрема, обладнання для високочастотного паяння з використанням тиску таких великогабаритних виробів, як ротори турбін (В. К. Лебедев, Л. Г. Пузрін, Г. О. Бойко) [35]; труби (В. К. Лебедев, В. Д. Табелев, О. С. Письменний) [37]. При достатньому пластичному деформуванні в зоні стику вдається досягнути рівномірного з основним металом з'єднання [38-41].

Розглянуті вище способи нагрівання при паянні розроблялися майже одночасно з такими ж способами нагрівання при зварюванні й термічній обробці. У 1920-х роках дуговий розряд став найбільш поширеним джерелом нагрівання при зварюванні, але використовувався для паяння досить обмежено. Причиною є висока концентрація теплової енергії в зоні активних плям, у результаті чого висока вірогідність підплавлення кромок виробів, а при зменшенні сили струму з метою зменшення теплового вкладу – горить нестійко. Однак у багатьох випадках дугове паяння знаходить використання саме завдяки відносно високій концентрації теплового вкладу. У 1920–1940-х роках для паяння, крім дуги побічної дії між двома електродами, використовували атомно-водневий процес.

До дугового нагрівання при паянні періодично поверталися в тих випадках, коли використовували припої з тугоплавкими компонентами і передбачалося локальне нагрівання. Так, наприкінці 1990-х років у ІЕЗ ім. Є. О. Патона і НВО «Машпроект» (В. Ф. Хорунов, С. В. Максимова тощо) розроблена технологія ремонтного паяння лопаток газотурбінних двигунів із високолегованих нікелевих сплавів із використанням дугового нагрівання вольфрамовим електродом в аргоні і композиційних нікелевих припоїв із цирконієм і гафнієм [42].

У 1964 р. в ІЕЗ ім. Є. О. Патона створено мікроплазмове зварювання, зокрема, уперше у світі – зварювання різнополярними імпульсами (Б. Є. Патон, В. С. Гвоздецький та ін.) [43]. Такий процес, що характеризується локальним нагріванням, одночасно зі зварюванням знайшов використання для паяння тонкостінних алюмінієвих сильфонів, ювелірних виробів, деталей електронних приладів. Перевагою використання апарату для мікроплазмової обробки є хороша видимість зони паяння та мінімальне вигорання і випаровування припоїв в інертних газах.

Треба відзначити, що термічний цикл у точці біля шовної зони, що нагрівається до температури плавлення припою (близько 100 °С), при мікроплазмовому процесі вигідно відрізняється від циклу нагрівання при аргонодуговому процесі (рис. 2). Такі особливості мікроплазмового процесу, як швидке нарощування температури (*I*) і значне зменшення перебування при максимальній температурі (*II*) дозволяють використовувати для паяння припої і флюси з компонентами, що легко випаровуються, зменшити зону термічного впливу. Ще однією перевагою є можливість подавання через зовнішнє сопло в зону плавлення припою хімічно активного (для припою) газу.

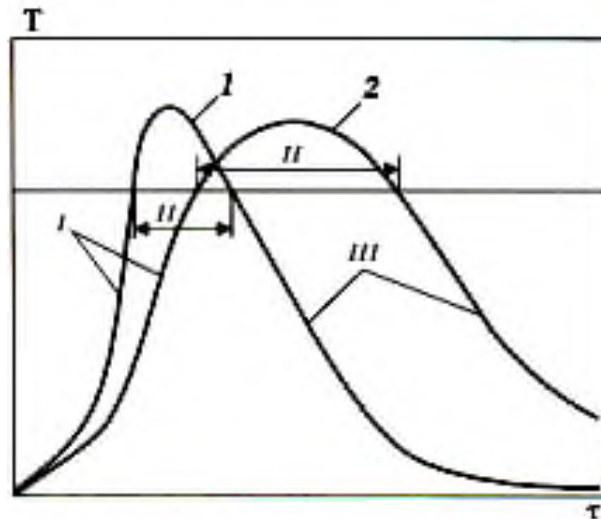


Рис. 2. Термічні цикли мікроплазмового (1) і аргонодугового (2) зварювання (паяння)

У 1970-х роках у МВТУ ім. М. Е. Баумана одержує розвиток процес зварювання і паяння неплавким порожнистим електродом у вакуумі (з натіканням аргону через порожнину вольфрамового електрода) [44]. Дугове паяння у вакуумі забезпечує високу якість з'єднання різних металів, зокрема і при відновленні форми й розмірів лопаток газових турбін [45]. Оригінальна установка й технологія дугового зварювання-паяння розроблена в Сибірському металургійному інституті ім. С. Орджонікідзе [46].

Інший вид електричного розряду – тліючий розряд – почав використовуватися для паяння з 1960-х років [46]. Він має певні переваги порівняно з іншими електричними джерелами нагріву. Значні обсяги досліджень технологічних особливостей цього процесу виконані в Київському політехнічному інституті (Д. І. Котельников), Миколаївському суднобудівному інституті (В. С. Ванін), Пермському НІТІ (В. Ф. Зіновієв та ін.) та інших установах [47-49]. Тліючий розряд забезпечує рівномірне нагрівання всього виробу або його ділянки, може існувати в будь-якому середовищі (наприклад, у відновлювальному), виконується без флюсів у замкненій камері, висока якість з'єднання забезпечується без спеціального зачищення поверхні [49]. Низькотемпературний тліючий розряд існує в середовищі нейтральних і активних газів при тисках 0,1...15 кПа. Паяння виконується з довгою витримкою деталей під тиском.

У наш час активно продовжують проводитися дослідження зварювання та паяння матеріалів у плазмі тліючого розряду науковцями Чернігівського національного технологічного університету (Г. П. Болотов, М. Г. Болотов) [50; 51].

Протягом багатьох десятиріч найголовнішою проблемою теплотехніки було створення теплообмінного устаткування. З 1960-х років особлива увага приділяється технології виготовлення пластинчасто-ребристих конструкцій не тільки в енергетиці, але й в авіабудуванні і ракетно-космічній техніці. В ІЕЗ ім. Є. О. Патона розроблений технологічний процес, при якому нагрівання виробу до температури розплавлення припою здійснюється у вакуумній печі парою гофрованих пластин, ізольованих від виробу. Як нагрівачі були також запропоновані графітові пластини, які поряд із високою теплопровідністю і високим електричним опором майже не деформуються при температурах паяння. Ці пластини стискають виріб у процесі нагрівання. Додатково виріб може нагріватися тліючим розрядом [52; 53]. Такі комбіновані установки дозволяють використовувати паяння теплообмінних і решітчастих конструкцій із різних матеріалів (рис. 3).

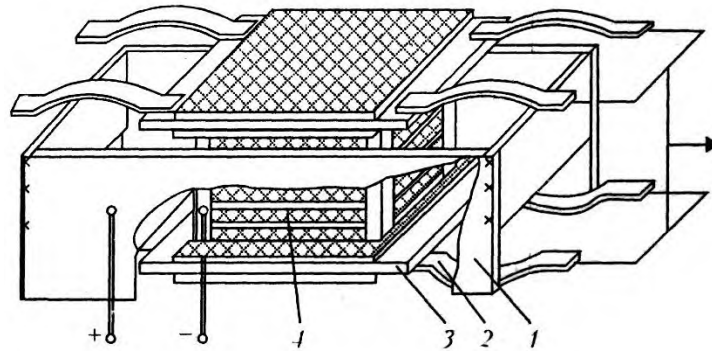


Рис. 3. Схема нагріву багатошарових конструкцій з пропусканням струму через графітові пластини з використанням тліючого розряду:

- 1 – рамка, що підключається до позитивного полюса другого джерела живлення для створення тліючого розряду; 2 – струмопідвід до графітової пластини та першого джерела живлення; 3 – графітова пластина з електроізоляційними шарами; 4 – виріб, що паяється*

Оригінальний спосіб виготовлення напівпровідникових приладів був розроблений у ІЕЗ ім. Є. О. Патона (О. А. Россошинський, В. А. Лебіга, В. М. Кісліцин і ін.), заснований на нагріванні місця паяння джоулевым теплом, причому як нагрівний елемент використовується напівпровідникова структура, через яку пропускають електричний струм в прямому напрямку відносно *p-n*-переходу [54].

Крім згаданих технологій паяння, заснованих на тепловій дії електрики, відомі й інші види паяння (хвилею припою, автовакуумне, у розплавленому флюсі, електропаяльниками), в яких використовується тепла енергія, що виділяється при проходженні струму [34; 55–58].

Висновки відповідно до статті. Електричні джерела нагріву для паяння почали використовуватися наприкінці ІХ століття, що спричинило суттєвий прогрес у галузі обробки та з'єднання матеріалів.

В історії розвитку паяння можна виділити декілька етапів: експериментально-теоретичні дослідження електричних явищ (дугового розряду, електромагнітної індукції, вихрових струмів); використання електричного струму для паяння; розробка обладнання та нових технологій паяння, розширення номенклатури матеріалів, що з'єднуються; пошук нових припоїв, флюсів та технологій паяння внаслідок стрімкого розвитку різноманітних галузей техніки; розширення можливостей паяння завдяки створенню печей із вакуумним регулюванням та пристроїв для стиснення деталей; розвиток безфлюсового контактно-реактивного паяння; розробка дифузійного паяння у вакуумі з індукційними та радіаційними джерелами нагріву; розробка мікроплазмового, аргонодугового паяння та паяння у плазмі тліючого розряду.

Пройшовши довгий шлях становлення та розвитку, процес паяння продовжує розвиватися і надалі, залишаючись і в ХХІ столітті затребуваною технологією в різноманітних галузях промисловості.

Список використаних джерел

1. Справочник по пайке / под ред. С. Н. Лоцманова, И. Е. Петрунина, В. П. Фролова. Москва : Машиностроение, 1975. 407 с.
2. Техника в ее историческом развитии / под ред. С. В. Шухардина, Н. К. Ламана, А. С. Федорова. Москва : Наука, 1979. 413 с.
3. Колчин Б. А. Проблемы изучения технологии древнейших производств. *Очерки технологии древнейших производств*. Москва : Наука, 1975. С. 5-13.
4. Рыбаков Б. А. Ремесло Древней Руси. Москва, Ленинград : Изд-во АН СССР, 1948. 780 с.
5. Археология и естественные науки : сборник. Москва : Наука, 1967. 650 с.
6. Шевцов М. С., Бородачев А. С. Развитие электротермической техники. Москва : Энергоатомиздат, 1983. 208 с.

7. Хренов К. К., Корниенко А. Н. Сварка металлов в дореволюционной России. *Сварка в СССР*. Москва : Наука, 1982. С. 19-34.
8. Жадкевич А. М., Ижевский В. П. У истоков электрометаллургии. *Современная электрометаллургия*. 2004. №4. С. 50-54.
9. Лашко Н. Ф., Лашко-Авакян С. В. Пайка металлов. Москва: Машгиз, 1959. 442 с.
10. Метелкин И. И., Шмелев А. Е. О пайке керамики активными металлами. *Физика и химия обраб. материалов*. 1972. №4. С. 123-128.
11. Пайка изделий из сплава ВТ9 / Козлов В. В., Горчаков Р. К., Груздев Б. Л., Киселев О. С. *Автоматическая сварка*. 1978. №7. С. 53-55.
12. Технологические особенности пайки жаропрочных никелевых сплавов / Долгов Ю. С. и др. *Автоматическая сварка*. 1986. №12. С. 44-47.
13. Перевезенцев Б. Н., Краснопевцев А. Ю., Рябов В. Н. Изменение состава газовой среды при пайке в присутствии паров цинка. *Автоматическая сварка*. 1985. №11. С. 73-74.
14. Ключников И. П., Гейкин В. А., Крюков М. А. Создание неразъемных паяных соединений в авиационном двигателестроении. *Пайка-2000: материалы междунар. науч.-техн. конф.*, Тольятти, 2000. С. 103-104.
15. Перевезенцев Б. Н., Тюнин Ю. Н., Краснопеев А.Ю. Применение паров активных металлов при высокотемпературной пайке сталей. *Пайка в машиностроении*. Омск: Омский политехн. ин-т, 1980. С. 193-197.
16. Лашко С. В., Уголовникова Г. Я., Лашко Н. Ф. Контактное твердожидкое активирование поверхности алюминиевых сплавов при бесфлюсовой пайке на воздухе. *Автоматическая сварка*. 1975. №7. С. 27-30.
17. Лашко С. В., Уголовникова Г. Н., Лашко Н. Ф. Контактно-реактивное активирование алюминиевых сплавов при высокотемпературной пайке в безокислительной среде. *Автоматическая сварка*. 1975. №8. С. 27-30.
18. Костина Л. А., Частиков С. М., Юдин В. М. Пайка ниобиевого сплава с корундовой керамикой. *Сварочное производство*. 1976. №10. С. 43-44.
19. Влияние на процесс сварки-пайки некоторых технологических параметров / Хорунов В. Ф., Малевский Ю. Б., Несмих В. С., Сеница Н. Н. *Автоматическая сварка*. 1968. № 11. С. 22-25.
20. Олексієнко С. В., Савченко О. М., Ющенко С. М. Флюсове видалення оксидних плівок при паянні алюмінію та сплавів на його основі (літературний огляд). *Вісник Чернігівського державного технологічного університету : збірник*. Чернігів : ЧДТУ, 2013. № 1. С.119-124.
21. Спосіб реактивно-флюсового паяння алюмінію / Олексієнко С. В., Куликовський Р. А., Мартиненко В. О., Ющенко С. М. *Нові матеріали і технології в металургії та машинобудуванні*. Запоріжжя : ЗНТУ, 2013. № 2. С.84-87.
22. Oleksienko S. V., Novomlynets O. O., Yushchenko S. M. Diffusion bonding technique concerning production of microchannel heat exchangers. *2016 IEEE 36th International Conference on Electronics and Nanotechnology (ELNANO) : Conference proceedings*, April 19-21, 2016. Kyiv : NYUU "Kyiv Polytechnic Institute", 2016. P.57-60.
23. Контактно-реактивная пайка меди с тугоплавкими металлами / Несмих В. С., Малевский Ю. Б., Губенко Б. Г., Хорунов В. Ф. *Автоматическая сварка*. 1970. №8. С. 59-61.
24. Иванов И. Н. Кузнецова Г. П. Современные припои и оборудование в инструментальном производстве. *Пайка-2000: материалы междунар. науч.-техн. конф.*, Тольятти, 2000. С. 74-75.
25. Якобашвили С. Б., Могильнер И. Ю. Пайка элктросопротивлением медных выводов с элементами ферхалевых нагревателей. *Автоматическая сварка*. 1980. № 12. С. 57-59.
26. Кривошей А. В., Бельцев А. Н. Пайка и сварка в производстве радиоэлектронной аппаратуры. Москва : Энергия, 1974. 240 с.
27. Сварочное оборудование : Каталог-справочник. Ч. 2. Киев : Наук. думка, 1968. 350 с.
28. Петручук Л. Н., Каракозов Э. С., Григорьевский В. И. Нагревательное устройство для сварки давлением, пайки и термообработки многослойных панелей. *Автоматическая сварка*. 1976. № 12. С. 50-51.
29. Кафедре сварочного производства УГМТУ – 40 лет / Романовский Г. Ф. , Квасницкий В. Ф., Сафонов А. И. и др. *Зб. Наук. праць Укр. держ. морс. техн. ун-ту*. 1999. №6. С. 3-19.
30. Развитие пайки в 20-м веке / Фролов В. П., Маркова И. Ю., Ерошев В. К. и др. *Пайка. Современные технологии, материалы, конструкции*. Москва: ЦРДЗ, 2001. С. 5-11.

31. Пайка низкоуглеродистой стали медно-фосфорным припоем / Табелев В. Д., Карета Н. Л., Россошинский А. А. и др. *Автоматическая сварка*. 1986. № 2. С. 73-74.
32. Пирожков Н. Г. Индукционная пайка корпусов реле. *Автоматическая сварка*. 1989. № 4. С. 73.
33. Лебедев В. К., Письменный А. С., Мартынова Т. И. Опыт использования композиционного припоя для сварки-пайки давлением. *Автоматическая сварка*. 1992. № 9/10. С. 42-43.
34. Пащенко М. А., Фрумин Е. И., Базильский С. В. Индукционная пайка шарошек геологических долот в расплаве флюса. *Автоматическая сварка*. 1987. № 5. С. 71-72.
35. Автоматизация пайки печатных плат / Буслович С. Л., И. А. Коциньш И. А., Калкут Л. Е., Гельфгат Ю. М. Москва : Энергия, 1976. 216 с.
36. Сторчай Е. И. Кинетика и механизм процесса флюсования при пайке алюминия и его сплавов в расплавах хлориднофторидных солей. *Автоматическая сварка*. 1975. № 1. С. 36-39.
37. Протоколы технических совещаний / *Архив ИЭС им. Е.О. Патона*. Описание 1, № 2438, л. 233.
38. Протоколы технических совещаний / *Архив ИЭС им. Е.О. Патона*. Описание 1, № 2440, л. 21.
39. Лебедев В. К., Табелев В. Д., Письменный А. С. Стыковая пайка под давлением стальных трубопроводов. *Автоматическая сварка*. 1983. № 9. С. 25-27.
40. Письменный А. С., Шинлов М. Е., Сафронов Е. А. Некоторые особенности индукционной стыковой сваркопайки труб, эмалированных изнутри. *Автоматическая сварка*. 1998. № 10. С. 32-37.
41. Письменный А. С. Новое в применении индукционного нагрева в сварке и родственных технологиях. *Автоматическая сварка*. 1998. № 11. С. 54-60.
42. Высокотемпературная пайка жаропрочных никелевых сплавов с использованием дугового нагрева / Хорунов В. Ф., Максимов С. В., Зволинский И. В., Самохин М. С. *Збірник наукових праць Українського державного морського технічного університету*. 1999. № 6. С. 114-116.
43. Микроплазменная сварка / Патон Б. Е., Гвоздецкий В. С., Дудко Д. А. и др. Киев : Наукова думка. 1979. 248 с.
44. Возбуждение дугового разряда с полым катодом и способы управления разрядом / Попов Ю. В., Ямпольский В. М., Магнитов В. С. и др. *Известия вузов машиностроения*. 1972. № 10. С. 188-190.
45. Ямпольский В. М., Неровный В. М. Упрочнение и восстановление рабочих лопаток газотурбинных двигателей пайкой в вакууме. *Труды МВТУ*. 1981. № 363. С. 72-78.
46. Терентьев В. А., Шапенков В. Г., Зубков Н. С. Совершенствование технологии дуговой сваркопайки. *Автоматическая сварка*. 1990. № 7. С. 58-62.
47. Ванин В. С. Сварка и пайка металлов в тлеющем разряде. *Автоматическая сварка*. 1962. № 4. С. 23-25.
48. Котельников Д. И. Технологические возможности и проблемы пайки в плазме тлеющего разряда изделий единичного и массового производства. *Сборник «Новые достижения в области пайки»*. Киев : ИЭС им. Е.О. Патона, 1981. С. 103-107.
49. Пайка в тлеющем разряде разнородных материалов и твердых сплавов / Зиновьева В. Ф., Гальцева С. М., Емельянов С. В., Галев В. А. *Автоматическая сварка*. 1990. № 11. С. 71-73.
50. Болотов Г. П., Рыжов Р. М., Болотов М. Г. Очистка тлеющим разрядом металлических поверхностей перед диффузионной сваркой и пайкой в вакууме. *Вісник НТУУ «КПІ». Серія машинобудування*. 2009. № 57. С. 124-127.
51. Bolotov G. P., Bolotov M. G., Nahorna I. V. Hollow Cathode Glow Discharge as a Heating Source in Welding and Brazing. *2017 IEEE First Ukraine Conference on ELECTRICAL AND COMPUTER ENGINEERING (UKRCON)*, May 29 – June 2, 2017. Kharkiv, 2017. P. 1197-1203.
52. Кужель А. В., Хорунов В. Ф., Малевский Ю. Б. Технология пайки слоистых конструкций. *Информ. письмо ИЭС им. Е. О. Патона*. 1979. № 9. С. 2.
53. Опытнo-промышленная установка для пайки пластинчато-ребристых теплообменников / Кужель А. В., Хорунов В. Ф., Малевский Ю. Б., Некрасов А. И. и др. *Информ. письмо ИЭС им. Е.О. Патона*. 1979. № 28 (1182). С. 3.
54. Кислицын В. М. Пайка полупроводниковых приборов с нагревом электросопротивлением. Современные методы пайки. Киев : ИЭС им. Е.О. Патона, 1982. С. 109-112.
55. Хрякин В. Е., Лакедеманский А. В. Справочник паяльщика. Москва : Машиностроение, 1974. 327 с.

56. Кучук-Яценко В. С., Швец В. И., Гордань Г. Я. Формирование переходных зон в соединении нержавеющей стали X18H9T со сплавом АД1 при пайке припоем П 425. *Новые достижения в области пайки*. Киев : ИЭС им. Е. О. Патона, 1992. С. 100-103.

57. Пузрин Л. Г., Бойко Г. А., Атрошенко М. Г. Автовакуумная высокотемпературная пайка. Киев : Об-во «Знание», 1975. 18 с.

58. Радзиевский В. Н., Ткаченко Г. Г. Высокотемпературная вакуумная пайка в компрессоростроении. Киев : Екотехнологія, 2009. 397 с.

References

1. Lotcmanov, S. N., Petrunin, I. E., Frolov, V. P. (Eds.). (1975). *Spravochnik po pайke [Reference book of brazing]*. Moscow: Mashinostroeniie [in Russian].
2. Shukhardin, S. V., Laman, N. K., Fedorov, A. S. (Eds.). (1979). *Tekhnika v ee istoricheskom razvitiі [Engineering in its historical development]*. Moscow: Nauka [in Russian].
3. Kolchin, B. A. (1975). Problemy izucheniia tekhnologii drevneishih proizvodstv [Problems of study of ancient production technology]. *Ocherki tekhnologii drevneishikh proizvodstv – Sketches of ancient production technology*. Moscow: Nauka [in Russian].
4. Rybakov, B. A. (1948). *Remeslo Drevnei Rusi [Trade of Ancient Russia]*. Moscow, Leningrad: Izdatelstvo AS USSR [in Russian].
5. *Arheologіia i estestvennye nauki [Archeology and natural sciences]*. (1977). Moscow: Nauka [in Russian].
6. Shevtsov, M. S., Borodachev, A.S. (1983). *Razvitie elektromehaniсheckoi tekhniki [Development of electrothermic engineering]*. Moscow: Energoatomizdat [in Russian].
7. Khrenov, K. K., Kornienko A. N. (1982). Svarka metallov v dorevolucyonnoi Rossii [Welding of metals in pre-revolutionary Russia]. *Svarka v SSSR – Welding in the USSR*. Moscow: Nauka [in Russian].
8. Zhadkevich, A. M., Izhevskiy, V. P. (2004). U istokov elektrometallurgii [In the roots of electrical metallurgy]. *Sovremennaiа metallurgіia – Modern electrical metallurgy*, 4, 50-54 [in Russian].
9. Lashko, N. F., Lashko-Avakyanyan, S. V. (1959). *Paika metallov [Brazing of metals]*. Moscow: Mashgiz [in Russian].
10. Metelkin, I. I., Shmelev, A. E. O paіke keramiki aktivnymi metallami [About brazing of ceramics by active metals]. *Fizika i khіmia obrabatyvaemykh materialov – Physics and chemistry of treated materials*, 4, 123-128 [in Russian].
11. Kozlov, V. V., Gorchakov, R. K., Gruzdev, B. L., Kiselev, O. S. (1978). Paika izdelii iz splava VT9 [Brazing of products of titanium alloy VT9]. *Avtomaticheskaiа svarka – Automatic welding*, 7, 53-55 [in Russian].
12. Dolgov, Yu. S., Nesterov, A. F., Tkachenko, A. G. (1986). Tekhnologicheskie osobennosti paiki zharoprochnykh nіkelevykh splavov [Technological features of brazing of heat-resistant nickel alloys]. *Avtomaticheskaiа svarka – Automatic welding*, 12, 44-47 [in Russian].
13. Perevezentsev, B. N., Krasnopevtsev, A. Yu., Ryabov, V. N. (1985). Izmenenie sostava gazovoi sredy pri paіke v prisutstvii parov tsynka [Change of composition of gaseous medium during brazing in presence of zinc vapors]. *Avtomaticheskaiа svarka – Automatic welding*, 11, 73-74 [in Russian].
14. Kliuchnikov, I. P., Geykin, V. A., Kriukov M. A. (2000). *Sozdanie narazjemnykh payanykh soedinenii v aviatcionnom dvigatelestroenii [Creation of permanent brazed joints in aviatcional motor engineering]*. Materialy mezhdunarodnoi nauchno-tehnicheskoi konferentsii “Paika-2000” [Materials of international scientific-technical conference “Brazing-2000”] (Toljati, 2000). Toljati [in Russian].
15. Perevezentsev, B. N., Tunin, Iu. N., Krasnopeeв, A. Iu. (1980). Primenenie parov aktivnykh metallov pri vysokotemperaturnoi paіke stali [Application of active metals vapors during brazing]. *Paika v mashinostroenii – Brazing in mechanical engineering* (pp. 193-197) [in Russian].
16. Lashko, S. V., Ugolovnikova, G. Ya., Lashko, N. F. (1975). Kontaktnoe tverdozhidkoe aktivirovanіe poverhnosti aluminіevykh splavov pri bezflusovoi paіke na vozdukhіe [Contact solid-liquid activation of the surface of alluminium alloys during fluxless brazing on the air]. *Avtomaticheskaiа svarka – Automatic welding*, 7, 27-30 [in Russian].
17. Lashko, S. V., Ugolovnikova, G. Ya., Lashko, N. F. (1975). Kontaktno-reaktivnoe aktivirovanіe aluminіevykh splavov pri vysokotemperaturnoi paіke v bezokislitelnoy srede [Contact reactive activation of alluminium alloys during brazing in oxidative less medium]. *Avtomaticheskaiа svarka – Automatic welding*, 8, 27-30 [in Russian].

18. Kostina, L. A., Chastikov, S. M., Yudin, V. M. (1976). Paika niobievogo splava s korundovoi keramikoi [Brazing of niobium alloy with corundum ceramics]. *Svarochnoe proizvodstvo – Welding production*, 10, 43-44 [in Russian].
19. Horunov, V. F., Malevskiy Yu. B., Nesmih, V. S., Sinitza, N. N. (1968). Vliyanie na protsess svarki-paiki nekotorykh tehnologicheskikh parametrov [Influence some technological parameters on the welding-brazing process]. *Avtomaticheskaya svarka – Automatic welding*, 11, 22-25 [in Russian].
20. Oleksienko, S., Savchenko, O., Yushchenko, S. (2013). Flusove vydalennia oksydnyh plivok pry paianni aliuminiuu ta splaviv na yoho osnovi (literaturnyi ohliad) [Flux moving of oxide films at brazing of aluminium and its alloys]. *Visnyk Chernihivskoho derzhavnogo tehnolohichnoho universytetu – Journal of Chernihiv State Technological University*, 1, 119-124 [in Ukrainian].
21. Oleksienko, S., Kulikovskiy, R., Martynenko, V., Yushchenko, S. (2013). Sposib reaktivno-flusovoho paiannia aliuminiuu [Reactive-flux brazing of aluminium]. *Novi materialy i tehnologii v metalurgii ta mashinobuduvanni – New materials and technologies in mechanical engineering*, 2, 84-87 [in Ukrainian].
22. Oleksienko, S. V., Novomlynets, O. O., & Yushchenko, S. M. (2016). Diffusion bonding technique concerning production of microchannel heat exchangers, 2016 *IEEE 36th International Conference on Electronics and Nanotechnology (ELNANO)*. Kyiv, Ukraine: NYUU “Kyiv Polytechnic Institute” [in Ukrainian].
23. Nesmih, V. S., Malevskiy, B. G., Gubenko, B. G., Horunov, V. F. Kontaktno-reaktivnaya paika medi s tugoplavkimi metallami [Contact reactive brazing]. *Avtomaticheskaya svarka – Automatic welding*, 8, 59-61 [in Russian].
24. Ivanov, I. N., Kuznetsova, G. P. *Sovremennye pripoi i oborudovanie v instrumentalnom proizvodstve [Modern solders and equipment in instrumental production]*. Materialy mezhdunarodnoi nauchno-tehnicheskoi konferentsii “Paika-2000” [Materials of international scientific-technical conference “Brazing-2000”] (Toljati, 2000). Toljati [in Russian].
25. Iakobashvili, S. B., Mogilner, I. Iu. (1980). Paika elektrosoprotivleniem mednyh vyvodov s elementami ferhalevyh nagrevatelei [Resistance brazing of copper outlets with elements of ferrous heaters]. *Avtomaticheskaya svarka – Automatic welding*, 12, 57-59 [in Russian].
26. Krivoshei, A. V., Beltsev, A. N. (1974). *Paika i svarka v proizvodstve radioelektrinoi apparatury [Brazing and welding in the production of radio-electronic apparatus]*. Moscow: Energiia [in Russian].
27. *Svarochnoe oborudovanie: katalog-spravochnik [Welding equipment: catalogue-reference book]*. Part 2. (1968). Kyiv: Naukova dumka [in Ukrainian].
28. Petrushuk, L. N., Karakozov, E. S., Grigorevskii, V. I. (1976). Nagrevatelnoe ustroistvo dlia svarki davleniem, paiki i termoobrabotki mnogosloinykh panelei [Heating device for pressure welding, brazing and thermal treatment of multi-layer panels]. *Avtomaticheskaya svarka – Automatic welding*, 12, 50-51 [in Russian].
29. Romanovskii, G. F., Kvasnitskii, V. F., Safonov, A. I. et al. (1999). Kafedre svarochnogo proizvodstva UGMTU – 40 let [Department of welding production of UGMTU – 40 years]. *Zbirnyk naukovykh prats Ukrainського derzhavnogo morskoho tekhnichnoho universytetu – Collection of works of Ukrainian State Marine Technical University*, 6, 3-19 [in Russian].
30. Frolov, V. P., Markova, I. Iu., Eroshev, V. K. (2001). Razvitie paiki v 20-m veke [Development of brazing in 20th century]. *Sovremennye tekhnologii, materialy i konstruksii – Modern technologies, materials and structures*, 5-11 [in Russian].
31. Tabelev, V. D., Kareta, N. L., Rossoshinskii, A. A. et al. (1986). Paika nizkouglerodistoi stali medno-fosfornym pripoem [Brazing of low-carbon steel by copper-phosphorus solder]. *Avtomaticheskaya svarka – Automatic welding*, 2, 73-74 [in Russian].
32. Pirozhkov, N. G. (1989). Induktsionnaya paika korpusov rele [Induction brazing of relay body]. *Avtomaticheskaya svarka – Automatic welding*, 4, 73 [in Russian].
33. Lebedev, V. K., Pismennyi, A. S., Martynova, T. I. (1992). Opyt ispolzovaniia kompozitsionnogo pripoia dlia svarki-paiki davleniem [Experience of usage of composition solder for pressure welding-brazing]. *Avtomaticheskaya svarka – Automatic welding*, 9/10, 42-43 [in Russian].
34. Pashchenko, M. A., Frumin, E. I., Bazilskii, S. V. (1987). Induktsionnaya paika sharoshek geologicheskikh dolot v rasplave flusa [Induction brazing of rolling geological chisels in flux melt]. *Avtomaticheskaya svarka – Automatic welding*, 5, 71-72 [in Russian].

35. Buslovich, S. L., Kotcinsh, I. A., Kalkut, L. E., Gelfgat, Iu. M. (1976). *Avtomatizatsiia paiki pechatnykh plat [Automation of brazing of printed-circuit board]*. Moscow: Energiia [in Russian].
36. Storchai, E. I. Kinetika i mekhanizm protsessy flusovaniia pri paike aluminia i ego splavov v rasplavakh khloridnoftoridnykh solei [Kinetics and mechanism of fluxing during brazing of aluminium and its alloys in melts of chloride-fluoride salts]. (1975). *Avtomaticheskaiia svarka – Automatic welding*, 1, 36-39 [in Russian].
37. Protokoly tekhnicheskikh soveshchnii [Protocols of technical deliberations]. *Arkhiv IES imeni E. O. Patona – Archives of the Paton Welding Institute*
38. Protokoly tekhnicheskikh soveshchnii [Protocols of technical deliberations]. *Arkhiv IES imeni E. O. Patona – Archives of the Paton Welding Institute*
39. Lebedev, V. K., Tabelev, V. D. Pismennyi, A. S. (1983). Stykovaia svarka pod davleniem stalnykh tuboprovodov [Butt pressure welding of steel pipes]. *Avtomaticheskaiia svarka – Automatic welding*, 9, 25-27 [in Russian].
40. Pismennyi, A. S., Shinlov, M. E., Safronov, E. A. Nekotorye osobennosti induktsionnoi stykovoii svarko-paiki trub, emalirovannykh iznutri [Some features of induction butt welding-brazing of pipes enameled inside]. *Avtomaticheskaiia svarka – Automatic welding*, 10, 32-37 [in Russian].
41. Pismennyi, A. S. (1998). Novoe v primenenii induktsionnogo nagreva v svarke i rodstvennykh tekhnologiiakh [New in application of induction heating in welding and related technologies]. *Avtomaticheskaiia svarka – Automatic welding*, 11, 54-60 [in Russian].
42. Horunov, V. F., Maksimov, S. V., Zvolinskii, I. V., Samohin, M. S. (1999). Vysokotemperaturnaia paika zharoprochnykh nikelovykh splavov s ispolzovaniem dugovogo nagreva [High-temperature brazing of heat-resistant nickel alloys with usage of arc heating]. *Zbirnyk naukovykh prats Ukrainskoho derzhavnogo morskoho tekhnichnogo universytetu – Collection of works of Ukrainian State Marine Technical University*, 6, 114-116 [in Russian].
43. Paton, B. E., Gvozdetskii, V. S., Dudko, D. A. et al. (1979). *Mikroplazmennaiia svarka [Microplasmic welding]*. Kyiv: Naukova dumka [in Russian].
44. Popov, Iu. V., Iampolskii, V. M., Magnitov, V. S. et al. (1972). Vozbuzhdenie dugovogo razriada s polym katodom i sposoby upravleniia razriadom [Excitation of arc discharge with hollow cathode and methods of discharge control]. *Izvestia vuzov mashinostroeniia – Proceedings of mechanical engineering universities*, 10, 188-190 [in Russian].
45. Iampolskii, V. M., Nerovnyi, V. M. (1981). Uprochnenie i vosstanovlenie rabochih lopatok gazoturbinykh dvigatelei paikoi v vakuume [Hardening and renewal of turbine engines blades by brazing in vacuum]. *Trudy MVTU – Works of MVTU*, 363, 72-78 [in Russian].
46. Terentiev, V. A., Shapenkov, V. G., Zubkov, N. S. (1990). Sovershenstvovanie tekhnologii dugovoi svarkopaiki [Perfection of technology of welding-brazing]. *Avtomaticheskaiia svarka – Automatic welding*, 7, 58-62 [in Russian].
47. Vanin, V. S. (1962). Svarka i paika metallov v tleiushchem razriade [Welding and brazing metals by glow discharge]. *Avtomaticheskaiia svarka – Automatic welding*, 4, 23-25 [in Russian].
48. Kotelnikov, D. I. (1981). Tekhnologicheskie vozmozhnosti i problemy paiki v plazme tleiushchego razriada izdelii edinichnogo i massovogo proizvodstva [Technological facilities and problems of brazing in glow discharge plasma of products for single-part and mass production]. *Sbornik "Novye dostizhenia v oblasti paiki" – Collection "New achievements in brazing"* [in Russian].
49. Zinovieva, V. F., Galtceva, S. M., Emelianov, S. V., Galev, V. A. (1990). Paika v tleiushchem razriade raznorodnykh materialov i tverdyykh splavov [Brazing in glow discharge of heterogeneous materials and hard alloys]. *Avtomaticheskaiia svarka – Automatic welding*, 11, 71-73 [in Russian].
50. Bolotov, G. P., Ryzhov, R. M., Bolotov, M. G. (2009). Ochistka tleiushchim razriadom metallicheskih poverhnostei pered diffuzionnoi svarkoi i paikoi v vakuume [Cleaning of metallic surfaces by glow discharge before diffusion welding and brazing]. *Visnyk NTUU "KPI" – Bulletin NTUU "KPI"*, 57, 124-127 [in Ukrainian].
51. Bolotov, G. P., Bolotov, M. G., Nahorna, I. V. Hollow Cathode Glow Discharge as a Heating Source in Welding and Brazing, *2017 IEEE First Ukraine Conference on ELECTRICAL AND COMPUTER ENGINEERING (UKRCON)*, May 29 – June 2, 2017. Kharkiv, Ukraine [in Ukrainian].
52. Kuzhel, A. V., Horunov, V. F., Malevskii, Iu. B. (1979). Tehnologiiia paiki sloistykh konstruktssii [Brazing technology of laminated structures]. *Informatcionnoe pismo IES imeni E. O. Patona – Information bulletin of the Paton Welding Institute*, 9, 2 [in Russian].

53. Kuzhel, A. V., Horunov, V. F., Malevskii, Iu. B., Nekrasov, A. I. et al. (1979). Opytno-promyshlennaia ustanovka dlia paiki plastinchato-rebristyh teploobmennikov [Trial and commercial plant for brazing of lamellate ribbed heat exchangers]. *Informatcionnoe pismo IES imeni E. O. Patona – Information bulletin of the Paton Welding Institute*, 28, 3 [in Russian].

54. Kislitcin, V. M. (1982). Paika poluprovodnikovyh priborov s nagrevom elektrosoprotivleniem [Brazing of semi-conductive devices with resistance heating]. *Sovremennye metody paiki – Modern brazing methods*, 109-112 [in Russian].

55. Khriakin, V. E., Lakedemanskii, A. V. (1974). *Spravochnik paialshchika [Plumber reference-book]*. Moscow: Mashinostroenie [in Russian].

56. Kuchuk-Iatcenko, V S., Shvets, V. I., Gordan, G. Ia. Formirovanie perehodnyh zon v soedinenii nerzhaveiushchei stali H18N9T so splavom AD1 pri paike pripoem P425 [Forming of transition zones in joint of stainless steel X10CrNiTi18-9 with alloy A199.3 under brazing by solder P425]. *Novye dostizhenia v oblasti paiki – New achievements in brazing*, 100-103 [in Russian].

57. Puzrin, L. G., Boiko, G. A., Atroshenko, M. G. Avtovakumnaya vysokotemperaturnaia paika [Autovacuum hightemperature brazing]. Kiev: Znanie [in Russian].

58. Radzievskii, V. N., Tkachenko, G. G. *Vysokotemperaturnaia paika v kompessorostroenii [Hightemperature brazing in compressor engineering]*. Kiev: Ekotekhnologia [in Russian].

UDC 621.791.3

Oleksandr Korniienko, Serhii Oleksiienko, Svitlana Yushchenko, Mykhailo Rudenko

DEVELOPMENT OF ELECTRIC HEATING SOURCES FOR BRAZING

Urgency of the research. Brazing is one of the most widespread technologies of joining materials. It is difficult to overestimate modern achievements in brazing. This method of joining got justly wide application in many branches of industry and it is keeping on active development nowadays. However, for more completed understanding of this technology in concertment in scientific-technical progress it is necessary to know about its historical development.

Target setting. In this context, stages of development of brazing technology and features of their application are not enough analyzed.

Actual scientific researches and issues analysis. Knowledge of brazing technique during historical period of brazing process development has just been pertained to practical men. Only in the last half a century brazing is been studying by scientists.

Uninvestigated parts of general matters defining. Analysis of historical development, modern state and prediction of development directions is been still carried out insufficiently effective.

The research objective. The aim of the research is enlargement of knowledge and conceptions about historical development stages of brazing with electrical heat sources as the most promising ones nowadays.

The statement of basic materials. Electrical energy, which is the most prevalent heat source, had been become to use in XIX century and still very popular nowadays, opening new opportunities in brazing technologies.

Conclusions. The main stages of historical development of brazing have been defined. The possibilities of practical uses of brazing technologies have been shown.

Keywords: brazing; technology; technique; material; heat source; electric current; braze; flux.

Fig.: 3. **References:** 58.

Корнієнко Олександр Миколайович – кандидат технічних наук, доктор історичних наук, провідний науковий співробітник відділу плазмово-шлакової металургії, Інститут електрозварювання ім. Є. О. Патона НАН України (вул. К. Малевича, 11, Київ-150, 03680, Україна).

Korniienko Oleksandr – PhD in Technical Sciences, Doctor in Historical Sciences, Leading Researcher of the Department of Plasmic-Slag Metallurgy, The E.O. Paton electric welding institute of the National Academy of Science of Ukraine (11 Malevicha Str., 03680 Kyiv-150, Ukraine).

E-mail: korney@paton.kiev.ua

ORCID: <https://orcid.org/0000-0001-5784-0930>

Олексієнко Сергій Владиславович – кандидат технічних наук, доцент, доцент кафедри зварювального виробництва та автоматизованого проектування будівельних конструкцій, Чернігівський національний технологічний університет (вул. Шевченка, 95, м. Чернігів, 14035, Україна).

Oleksiienko Serhii – PhD in Technical Sciences, Associate Professor, Associate Professor of Department of Welding and Automated Engineering Design of Building Constructions, Chernihiv National University of Technology (95 Shevchenka Str., 14035 Chernihiv, Ukraine).

E-mail: sv.oleks@ukr.net

ORCID: <http://orcid.org/0000-0001-5475-4439>

ResearcherID: F-8197-2014

Scopus Author ID: 57190370561

Ющенко Світлана Михайлівна – кандидат технічних наук, доцент кафедри зварювального виробництва та автоматизованого проектування будівельних конструкцій, Чернігівський національний технологічний університет (вул. Шевченка, 95, м. Чернігів, 14035, Україна).

Yushchenko Svitlana – PhD in Technical Sciences, Associate Professor of Department of Welding and Automated Engineering Design of Building Constructions, Chernihiv National University of Technology (95 Shevchenka Str., 14035 Chernihiv, Ukraine).

E-mail: rasssveta@ukr.net

ORCID: <http://orcid.org/0000-0003-0863-9020>

ResearcherID: F-7741-2014

Scopus Author ID: 57190373626

Руденко Михайло Миколайович – старший викладач кафедри зварювального виробництва та автоматизованого проектування будівельних конструкцій, Чернігівський національний технологічний університет (вул. Шевченка, 95, м. Чернігів, 14035, Україна).

Rudenko Mykhailo – Senior Lecturer of Department of Welding and Automated Engineering Design of Building Constructions, Chernihiv National University of Technology (95 Shevchenka Str., 14035 Chernihiv, Ukraine).

E-mail: rudenko_bear@ukr.net

ORCID: <http://orcid.org/0000-0001-9542-47792>

ResearcherID: G-6235-2014

Scopus Author ID: 57190378153