

2. Синько І.С. Акустические свойства промышленных помещений и зданий многоцелевого назначения [Текст] / И.С.Синько, Е. . Молчан // Проблемы техники. Наук.-вироб. журн. Одес. нац. мор. ун-т, Хмельн. нац. ун-т. – Одеса, 2014. – №2. – С. 90 –96.

3. Тонконогий В.М. [Автоматизированное проектирование помещений со специальными акустическими свойствами](#) [Текст] / В.М. Тонконогий, И. С. Синько, И.Т.Корнешук // Високі технології в машинобудуванні. Збірник наукових праць, Харків НТУ "ХПІ" 2015 – №1. – С. 204-209.

УДК 004.422.83

Синько І.С., канд. техн. наук, доцент
Балан В.О., студент
Рабчук О.А., студент

Одеський національний політехнічний університет, innasinko76@gmail.com

ПРОЕКТУВАННЯ МОДЕЛІ ЗАСОБУ ПЕРЕСУВАННЯ У ГІПЕРМАРКЕТАХ

Проектування засобу пересування у гіпермаркетах є актуальним напрямом, оскільки у великих містах все більше будується універсальних магазинів величезних розмірів, у яких можна купувати широкий спектр товарів споживання. При проектуванні враховуються класичні та ергономічні антропометричні ознаки [1–3]. Класичні ознаки застосовні при вивченні пропорцій тіла, вікової морфології, для порівняння морфологічної характеристики різних груп населення, а ергономічні – при проектуванні виробів і організації праці. При проектуванні обладнання та організації місця засобів пересування у роботі були враховані усі ергономічні стандарти. На рисунках 1 та 2 представлені ергономічні схеми проектування.

При оцінці показників розроблено два засоби пересування, які призначені для гіпермаркетів, підприємств з великими площами. При проектуванні моделей розроблено незвичайний, сучасний дизайн з урахуванням правил та принципів побудови композиції тривимірних об'єктів у системі САПР Autodesk 3ds Max [4]. На рисунках 3 та 4 представлені технічні характеристики засобів пересування та їх зовнішній вигляд.

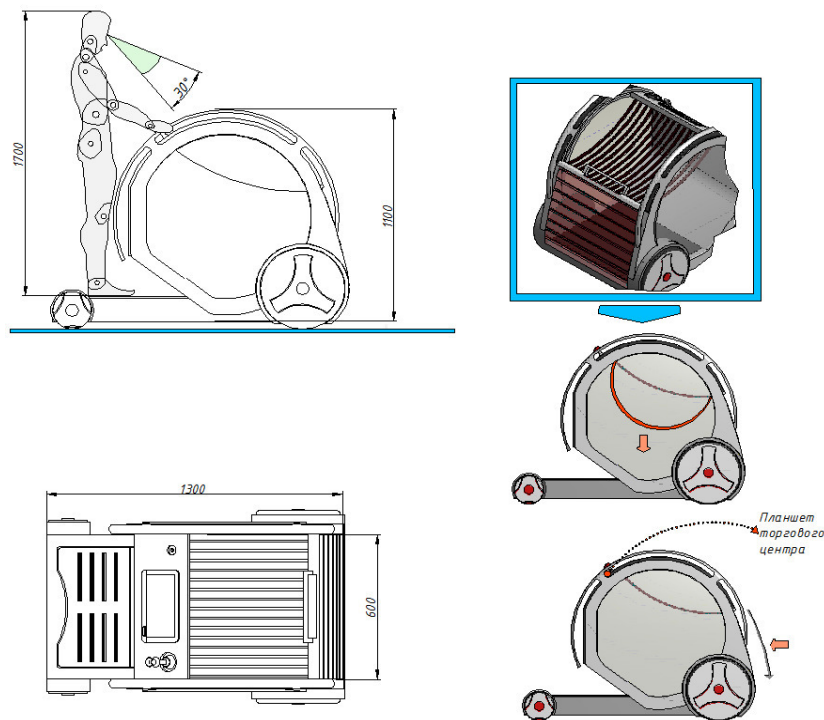


Рис. 1 – Ергономічна схема засобу пересування стоячи

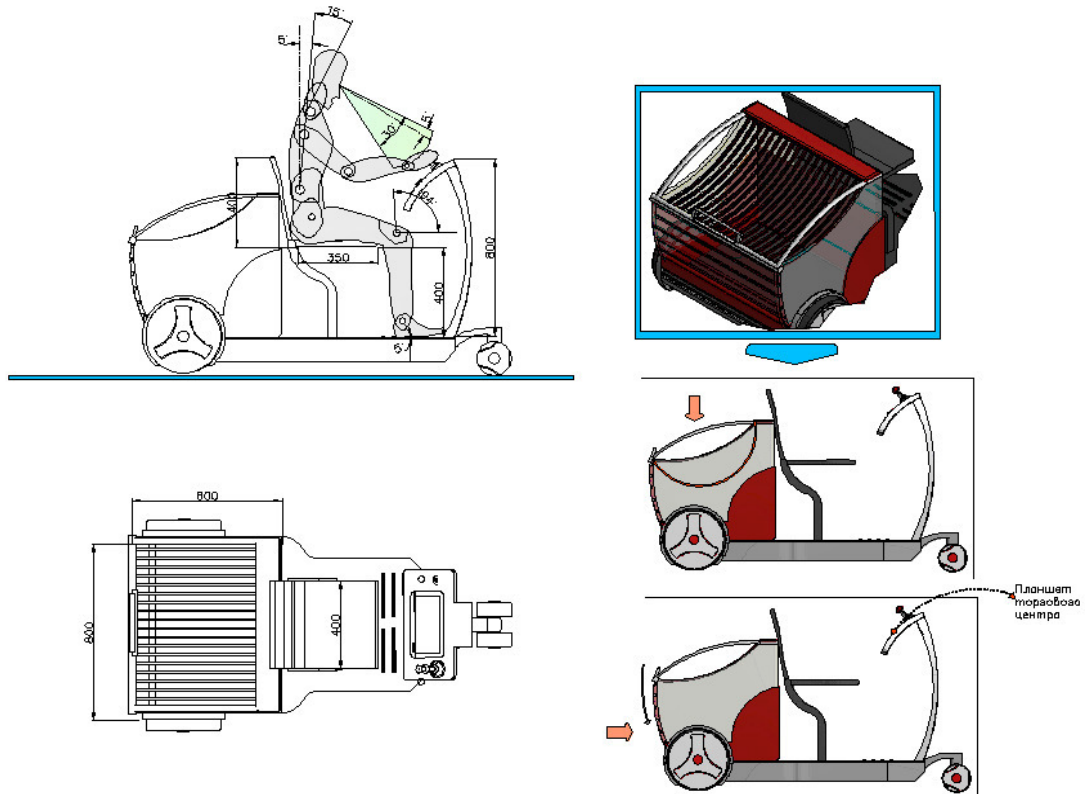


Рис. 2 – Ергономічна схема засобу пересування сидячи



Рис. 3 – Засіб пересування стоячи.
Зовнішній вигляд



Рис. 4 – Засіб пересування стоячи.
Зовнішній вигляд

Дана розробка є перспективною, тому що дійсно скорочує час, що витрачається на покупки і робить цей процес набагато зручнішим. Наступним етапом проектування в даному напрямку є програмування модулю орієнтування, який спрощує пошук необхідного товару.

Список посилань

1. Сомов Ю.С. Композиция в технике [Текст] / Ю.С. Сомов – М.: Машиностроение, 1987. – 288 с.
2. Вудсон Уэсли. Справочник по инженерной психологии для инженеров и художников-конструкторов [Текст] / У. Вудсон, Д. Коновер; Пер. с англ. А.М. Пашутина под ред. В.Ф. Венда. – М.: Мир, 1968. – 517 с.
3. Мунипов В.М. Эргономика: Человекоориентированное проектирование техники, программных средств и среды: Учебник / В.П. Зинченко, В.М. Мунипов. – М.: Логос, 2001. – 356 с.
4. Григорян Е.А. Основы композиции в прикладной графике [Текст] / Е.А. Григорян – Ереван, 1986. – 32 с.