

LAMINAM — СУЧАСНЕ ОЗДОБЛЕННЯ АРХІТЕКТУРНИХ ОБ'ЄКТІВ

Пекур І. В., Черненко А. С., студ. гр. МБАп-191
 Науковий керівник: **Савченко О. В.**, д.т.н., доцент
Національний університет «Чернігівська політехніка»

Складовими частинами будь-якої архітектурної споруди є зовнішнє та внутрішнє оздоблення. Використання вдало підібраних оздоблювальних матеріалів є одним із способів надання індивідуальності будівлі та покращення її експлуатаційних характеристик.

Laminam – новий формат кварцових плит. Ця тонка великорозмірна плита товщиною 3+; 5; 7; 12 мм, форматом 3000×1000 мм з широким спектром декоративних можливостей відкриває перспективи для реалізації складних і оригінальних архітектурних рішень та дизайн-проектів. Панелі виготовляються у широкій колірній гамі, у палітрі є нейтральні, м'які приглушені і яскраві насичені колірні відтінки. Популярними видами плит Laminam є Calce Nero, Pietra Grey, Lucidato, Naturali. Плити Calce Nero та Pietra Grey користуються великим попитом у Німеччині за рахунок унікальності своєї поверхні. Lucidato надає кольору більше глибини завдяки блиску, а Naturali виглядає дуже теплим завдяки матовому вигляду (рисунок 1) [1]. Плити вдало імітують популярні оздоблювальні матеріали та мають різну текстуру. Плити Laminam стійкі до подряпин, теплових ударів, ультрафіолетового випромінювання. Вони не втрачають колір під впливом сонячної радіації, легко миються атмосферними опадами. Такі властивості запобігають появі грибків [2].

Сфера застосування Laminam охоплює оздоблення фасадів, стін та підлоги всередині приміщень, камінів, виготовлення стільниць, оздоблення приміщень з підвищеною вологістю тощо.

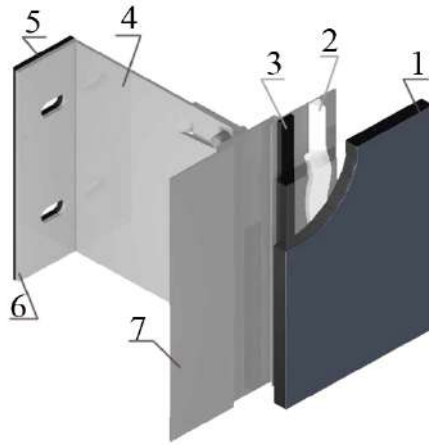


Рисунок 1 – Види плит Laminam: а – Calce Nero; б – Pietra Grey; в – Lucidato; г – Naturali [1]

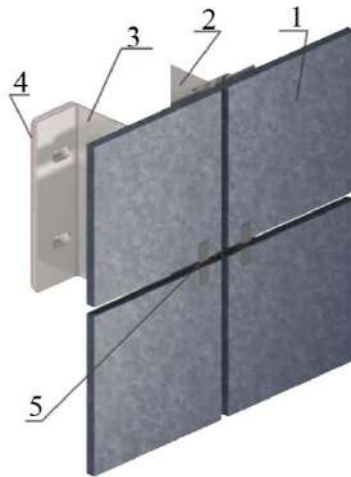
Важливою перевагою використання Laminam є монтаж. Плити можна наклеїти безпосередньо на утеплювач. Також Laminam можна застосувати на вентиляваному фасаді, використовуючи класичні системи, зокрема, приклеювання до алюмінієвих профілів (рисунок 2) або монтаж плит в алюмінієвих касетах. Можливий монтаж за допомогою «невидимих» монтажних штифтів, якщо мінімальна товщина плити становить 12 мм.

Монтаж відбувається безпосередньо на будівельному майданчику. Готові елементи (рамки з плитами) монтується на підконструкцію за допомогою механічних завісів. Підконструкцією є система алюмінієвих або нержавіючих профілів (рисунок 3).

Система монтажу на алюмінієвих профілях є універсальною і може бути застосована в будь-яких кліматичних умовах і для будь-якої висоти будівлі.



*Рисунок 2 – Кріплення плит Lamіnat за допомогою клею і монтажної стрічки [2]
1 – фасадна панель Lamіnat; 2 – подвійна алюмінієва консоль; 3 – теплоізоляційна прокладка; 4 – гвинт або заклепка; 5 – алюмінієвий профіль типу «Т»; 6 – монтажна стрічка; 7 – кріплення та клейка система*



*Рисунок 3 – Кріплення плит Lamіnat пластинами [2]
1 – фасадна панель Lamіnat; 2 – алюмінієвий профіль типу «Т», 3 – подвійна алюмінієва консоль, 4 – теплоізоляційна прокладка, 5 – центральна пластина системи*

Оздоблення фасадів забезпечується властивістю матеріалу ставати активним під дією променів сонця і розщеплювати на своїй поверхні бруд. При першому ж дощі він змивається, залишаючи поверхню бездоганно чистою (рисунок 4). Це особливо актуально при оздобленні висотних споруд. При внутрішньому оздобленні великий розмір плит Lamіnat дозволяє зменшити кількість швів. Високі показники зносостійкості матеріалу дозволяють ефективно використовувати його навіть у приміщеннях із великою кількістю людей [3].



Рисунок 4 – Фасад будівлі, оздоблений плитками Laminam [2]

Список використаних джерел

1. Природний камінь та плитка по всій Німеччині. Що таке ламінам [Електронний ресурс] – Режим доступу: <https://www.naturstein-hotte.de/laminam-exklusiver-laminam/>.
 2. Ламінам. Фасади [Електронний ресурс] – Режим доступу: <https://www.laminam.pl/ua/elewacje>.
 3. Виробнича майстерня Dream Stone. Сфери застосування тонколистового керамограніта Ламінам [Електронний ресурс] – Режим доступу: <https://dreamstone.ua/news/5-sfer-primeneniya-tonkolistovogo-keramogranita-laminam>.
-