

МІНІСТЕРСТВО ОСВІТИ І НАУКИ УКРАЇНИ
Національний університет «Чернігівська політехніка»

Комплексні числа

Робочий зошит

для практичних занять і самостійної роботи

з дисципліни «Вища математика»

для студентів інженерних спеціальностей

Обговорено і рекомендовано
на засіданні кафедри АТ та ГМ,
протокол № 13 від 14.06. 2021р.

Чернігів - 2021

Комплексні числа. Робочий зошит для практичних занять і самостійної роботи з дисципліни «Вища математика» для студентів інженерних спеціальностей./Укл.: В.П. Мурашківська, О.С. Следнікова – Чернігів: НУ «Чернігівська політехніка» 2021, - 49с.

Укладачі: Мурашківська Віра Петрівна, ст. викл.
 Следнікова Олена Сергіївна, к.тех.н. доцент

Відповідальний за випуск: Кальченко Віталій Іванович, завідувач кафедри автомобільного транспорту та галузевого машинобудування, професор, доктор технічних наук

Рецензент: Венжега Володимир Іванович – доцент, кандидат технічних наук кафедри автомобільного транспорту та галузевого машинобудування

Зміст

Вступ.....	4
1 ТЕОРЕТИЧНА ЧАСТИНА.....	5
1.1 Перший рівень.....	5
1.2 Другий рівень	6
2 ПРАКТИЧНА ЧАСТИНА	7
2.1 Алгебраїчна форма комплексного числа	7
2.2 Геометрична інтерпретація комплексного числа	11
2.3 Тригонометрична форма комплексного числа	17
2.4 Показникова форма комплексного числа	24
3 САМОСТІЙНА РОБОТА	26
4 ТЕСТОВІ ЗАВДАННЯ	28
5 ВІДПОВІДІ.....	45
5.1 Самостійна робота.....	45
5.2 Тестові завдання.....	46
РЕКОМЕНДОВАНА ЛІТЕРАТУРА	47

Вступ

Робочий зошит містить теоретичні питання і практичні завдання з теми: «Комплексні числа». Робочий зошит допоможе викладачам організувати самостійне засвоєння матеріалу і поточний контроль знань студентів. Даний зошит окаже суттєву допомогу студентам при виконанні домашніх і типових розрахункових завдань, а також допоможе підготуватися до контрольної роботи, тесту, заліку або іспиту. Призначений для студентів інженерних спеціальностей денної і заочної форм навчання. Також буде корисним для учнів старших класів середньої школи, та слухачів довузівської підготовки у ВНЗ, які бажають розширити та поглибити свої знання з математики, та мають за мету підвищити математичну культуру і навчитися логічно і послідовно застосовувати набуті знання.

Робочий зошит складається із теоретичних питань, практичної частини, самостійної роботи і тестових завдань. Теоретичні питання по темі «Комплексні числа» призначені для самоперевірки засвоєння теоретичного матеріалу. Практична частини містить приклади з розв'язками. Самостійна робота має ціль закріпити практичні навички розв'язування задач. Тестові завдання дозволяють перевірити засвоєння практичних навичок в розв'язуванні задач по темі «Комплексні числа». Тести складені так, що відповіді на них можна отримати без особливих обчислень, однак, є і такі тести, в яких для отримання відповіді треба виконати деякі обчислення на папері.

Теорія комплексних чисел є складовою частиною курсу «Вища математика» в технічних вузах і припускає глибоке знання її основ, а також методів і прийомів, які застосовують при розв'язуванні широкого класу задач як алгебраїчного так і геометричного змісту.

Комплексні числа узагальнюють поняття дійсного числа і є завершальним елементом у цілісній і строгій логічній конструкції поняття числа.

Студент повинен знати: означення комплексного числа; геометричну інтерпретацію комплексного числа; основні операції з комплексними числами в різних формах; формулу Муавра, Ейлера і формулу кореня n -го степеня з комплексного числа.

Студент повинен вміти: представляти комплексні числа на геометричній площині; знаходити модуль і аргумент комплексного числа; виконувати операції над комплексними числами в алгебраїчній, тригонометричній і показникових формах; застосовувати формулу Муавра і формулу кореня n -го степеня з комплексного числа.

1 ТЕОРЕТИЧНА ЧАСТИНА

1.1 Перший рівень

- 1.1. Що називається уявною одиницею?
- 1.2. Що називається чисто уявним числом?
- 1.3. Як виглядає алгебраїчна форма комплексного числа?
- 1.4. Як виглядає тригонометрична форма комплексного числа?
- 1.5. Як виглядає показникова форма комплексного числа?
- 1.6. Яке комплексне число називається спряженим до даного комплексного числа?
- 1.7. Яке комплексне число називається протилежним до даного комплексного числа?
- 1.8. В якому разі два комплексних числа називаються рівними?
- 1.9. Що називається дійсною частиною комплексного числа?
- 1.10. Що називається уявною частиною комплексного числа?
- 1.11. Напишіть формулу Ейлера.
- 1.12. Напишіть формулу Муавра.
- 1.13. Напишіть формулу кореня n -го степеня з комплексного числа z .
- 1.14. Яка геометрична інтерпретація комплексного числа?
- 1.15. Як геометрично інтерпретується комплексне число, спряжене до даного?
- 1.16. Як геометрично інтерпретується комплексне число, протилежне до даного?
- 1.17. Сформулюйте правило додавання комплексних чисел в алгебраїчній формі.
- 1.18. Сформулюйте правило віднімання комплексних чисел в алгебраїчній формі.
- 1.19. Сформулюйте правило множення комплексних чисел в тригонометричній формі.
- 1.20. Сформулюйте правило ділення комплексних чисел в алгебраїчній формі.

- 1.21. Що називається модулем комплексного числа?
- 1.22. В який спосіб одне комплексне число в алгебраїчній формі ділиться на інше?
- 1.23. В якому разі комплексне спряження числа дорівнює даному числу?
- 1.24. Чому дорівнює добуток комплексного числа і його спряженого?

1.2 Другий рівень

- 2.1. Якою є дійсна частина комплексного числа у тригонометричній формі?
- 2.2. Якою є уявна частина комплексного числа у тригонометричній формі?
- 2.3. Виведіть першу формулу Муавра.
- 2.4. Виведіть формулу кореня n -го степеня з комплексного числа.
- 2.5. Доведіть, що операція множення комплексних чисел в алгебраїчній формі є комутативною.
- 2.6. Доведіть, що операція множення комплексних чисел в тригонометричній формі є комутативною.
- 2.7. Доведіть, що операція множення комплексних чисел в алгебраїчній формі є асоціативною.
- 2.8. Доведіть, що операція множення комплексних чисел в тригонометричній формі є асоціативною.
- 2.9. Доведіть, що операція множення комплексних чисел в показниковій формі є комутативною.
- 2.10. Доведіть, що операція множення комплексних чисел в показниковій формі є асоціативною.
- 2.11. Виведіть формулу добутку двох комплексних чисел у тригонометричній формі.
- 2.12. Виведіть формулу добутку двох комплексних чисел у алгебраїчній формі.
- 2.13. Виведіть формулу добутку двох комплексних чисел у показниковій формі.
- 2.14. Виведіть формулу частки двох комплексних чисел у тригонометричній формі.

- 2.15. Виведіть формулу частки двох комплексних чисел у алгебраїчній формі.
 2.16. Виведіть формулу частки двох комплексних чисел у показниковій формі.
 2.17. Покажіть, що операції додавання і множення комплексних чисел підкоряються закону дистрибутивності.

2 ПРАКТИЧНА ЧАСТИНА

2.1 Алгебраїчна форма комплексного числа

Приклад 1. Знайти суму комплексних чисел $z_1 = 2 + 3i$ і $z_2 = -3 - i$.

Розв'язок. $z_1 + z_2 = (2 + 3i) + (-3 - i) = -1 + 2i$.

Відповідь: $-1 + 2i$.

Приклад 2. Знайти добуток комплексних чисел $z_1 = 2 + 3i$ і $z_2 = -1 - i$.

Розв'язок. $z_1 \cdot z_2 = (2 + 3i) + (-1 - i) = (-2 + 3) + (-3 - 2)i = 1 - 5i$.

Відповідь: $1 - 5i$.

Приклад 3. Обчислити $z_1 - z_2$, якщо $z_1 = 5 - 2i$, $z_2 = -3 + i$.

Розв'язок. $z_1 - z_2 = (5 - (-3)) + (-2 - 1)i = 8 - 3i$.

Відповідь: $8 - 3i$.

Приклад 4. Обчислити $\frac{5-2i}{-3+i}$.

Розв'язок. $\frac{5-2i}{-3+i} = \frac{-(5-2i)(3+i)}{10} = -\frac{17}{10} + \frac{1}{10}i = -1,7 + 0,1i$.

Відповідь: $-1,7 + 0,1i$.

Приклад 5. Обчислити а) i^{233} ; б) i^{102} ; в) i^{67} ; г) i^{516} .

Розв'язок. а) $i^{233} = i^{232+1} = i$;

б) $i^{102} = i^{100+2} = i^2 = -1$;

в) $i^{67} = i^{64+3} = i^3 = -i$;

г) $i^{516} = i^0 = 1$.

Відповідь: а) i ; б) -1 ; в) $-i$; г) 1 .

Приклад 6. Розв'язати рівняння

$$(2 + i)x^2 - (5 - i)x + (2 - 2i) = 0.$$

Розв'язок. За формулою коренів квадратного рівняння маємо:

$$x_{1,2} = \frac{5-i \pm \sqrt{(5-i)^2 - 4(2+i)(2-2i)}}{2(2+i)} = \frac{5-i \pm \sqrt{-2i}}{4+2i}.$$

Обчислюємо корінь квадратний із числа $-2i$, отримаємо

$$\sqrt{-2i} = \pm(1-i).$$

Отже,

$$x_1 = \frac{5-i+1-i}{4+2i} = \frac{6-2i}{4+2i} = \frac{3-i}{2+i} = \frac{5-5i}{5} = 1-i;$$

$$x_2 = \frac{5-i-1+i}{4+2i} = \frac{4}{4+2i} = \frac{2}{2+i} = \frac{4-2i}{5} = 0,8-0,4i.$$

Відповідь: $1 - i$; $0,8 - 0,4 i$.

Приклад 7. Розв'язати рівняння $(2 - i)x + (5 + 6i)y = 1 - 3i$

Відносно дійсних змінних x і y .

Розв'язок. Ліву частину рівняння можна розглядати, як деяке невідоме комплексне число. Зводимо його до вигляду $a + bi$ і отримаємо рівняння, яке рівносильне даному: $(2x + 5y) + (-x + 6y)i = 1 - 3i$.

Так як два комплексних числа рівні тоді і тільки тоді, коли рівні їх дійсні і уявні частини, приходимо до системи:

$$\begin{cases} x + 5y = 1, \\ -x + 6y = -3. \end{cases}$$

Розв'язуємо цю систему, отримаємо: $x = \frac{21}{17}$; $y = -\frac{5}{17}$.

Відповідь: $\frac{21}{17}$; $-\frac{5}{17}$.

Приклад 8. Знайти значення функції $f(x) = x^4 + \frac{2+i}{x} - (-3+2i)$

при $x = 1 - 2i$.

Розв'язок. $f(1-2i) = (-2i)^8 + \frac{2+i}{1-2i} - (-3+2i)$.

Обчислимо другий доданок:

$$\frac{2+i}{1-2i} = \frac{(2+i)(+2i)}{(-2i)(+2i)} = \frac{5i}{5} = i.$$

Обчислимо перший доданок:

$$((1-2i)^2)^2 = 1 - 8i - 24 + 32i + 16 = -7 + 24i.$$

Таким чином,

$$f(1-2i) = (-7 + 24i) + i - (-3 + 2i) = -4 + 23i.$$

Відповідь: $-4 + 23i$.

Приклад 9. Виконайте вказані дії: $\frac{1+i}{1-i}^8$.

Розв'язок. Обчислимо значення дробу $\frac{1+i}{1-i}$.

$$\frac{1+i}{1-i} = \frac{(1+i)(+i)}{(1+i)(-i)} = \frac{2i}{2} = i.$$

Отже,

$$\frac{(1+i)^8}{(1-i)^8} = i^6 \cdot 2i = -2i.$$

Відповідь: $-2i$.

Приклад 10. Відомо, що $z_1 = 3 + i$, $z_2 = 2i$. Знайдіть:

а) $\frac{z_2}{z_1}$; б) $\left(\frac{z_1+z_2}{3z_2}\right)^8$.

Розв'язок. а) $\frac{z_2}{z_1} = \frac{2i}{3-i} = \frac{2i(3+i)}{(3-i)(3+i)} = -0,2 + 0,6i$.

б) $\left(\frac{z_1+z_2}{3z_2}\right)^8 = \frac{(1+i)^8}{2^8} = \frac{i^8}{2^8} = \frac{1}{16}$.

Відповідь: а) $-0,2 + 0,6i$; б) $\frac{1}{16}$.

Приклад 11. Відомо, що $z_1 = 1 + 2i$, $z_2 = -3i$. Знайдіть:

$$\text{а) } \frac{\bar{z}_2}{z_1}; \quad \text{б) } \left(\frac{\bar{z}_1 - iz_2}{2z_2} \right)^6.$$

Розв'язок. а) $\frac{\bar{z}_2}{z_1} = \frac{3i}{1+2i} = \frac{3i(1-2i)}{(1+2i)(1-2i)} = 1,2+0,6i.$

б) $\left(\frac{\bar{z}_1 - iz_2}{2z_2} \right)^8 = \left(\frac{1-2i-3}{2(-3i)} \right)^6 = \frac{(-2-i)^6}{3^6} = \frac{8}{729}i.$

Відповідь: а) $1,2+0,6i$; б) $\frac{8}{729}i.$

Приклад 12. При яких дійсних значеннях x і y комплексні числа

$$z_1 = x^2 + yi - 5 - \frac{7}{i}i \quad z_2 = -y - x^2i - 4i \quad \text{будуть спряженими?}$$

Розв'язок. Комплексні числа $z_1 = (x^2 - 5) + (y + 7i)i$ і $z_2 = (-y) - (x + 4)i$ будуть комплексно спряженими, якщо виконуються умови:

$$\begin{cases} x^2 - 5 = -y, \\ y + 7 = x^2 + 4. \end{cases}$$

Розв'язуємо отриману систему, знаходимо:

$$x_1 = 2, \quad y_1 = 1; \quad x_2 = -2, \quad y_2 = 1.$$

Відповідь: $(2;1); (-2;1).$

Приклад 13. При яких дійсних значеннях x і y комплексні числа

$$z_1 = x - \frac{y^2}{i} - 4 + 5i \quad \text{і} \quad z_2 = y^2 + 1 - 3xi \quad \text{будуть протилежними?}$$

Розв'язок. Комплексні числа $z_1 = (x - 4) + (y^2 + 5)i$ і $z_2 = (y^2 + 1) - 3xi$ будуть протилежними, якщо виконуються умови:

$$\begin{cases} y^2 + 5 = 3x, \\ x - 4 = -y^2 - 1. \end{cases}$$

Розв'язуємо отриману систему, знаходимо:

$$x_1 = 2, \quad y_1 = -1; \quad x_2 = 2, \quad y_2 = 1.$$

Відповідь: $(2;-1); (2;1).$

Приклад 14. При яких дійсних значеннях x і y комплексні числа

$$z_1 = 2x^2 - yi - 1 - \frac{3}{i}i \quad \text{і} \quad z_2 = y - 3 + x^2i - 2i \quad \text{будуть рівними?}$$

Розв'язок. Комплексні числа $z_1 = (2x^2 - 1) + (3 - y)i$, $z_2 = (y - 3) + (x^2 - 2)i$ будуть рівними, якщо виконуються умови: $\begin{cases} 2x^2 - 1 = y - 3, \\ 3 - y = x^2 - 2. \end{cases}$

Розв'язуємо отриману систему, знаходимо:

$$x_1 = -1, \quad y_1 = 4; \quad x_2 = 1, \quad y_2 = 4.$$

Відповідь: $(-1; 4); (1; 4)$.

2.2 Геометрична інтерпретація комплексного числа

Приклад 1. Зобразити графічно множину всіх точок комплексної площини, для яких виконуються дані умови:

1) $\text{Im } z = 2$; 2) $\text{Re } z = -1$; 3) $\text{Im } z + 1 = 0$;

4) $\text{Im } z > 0$; 5) $\text{Re } z < 3$; 6) $\begin{cases} \text{Im } z > 3 \\ \text{Re } z < 2 \end{cases}$;

7) $\text{Re } iz = 1$; 8) $\text{Im } \frac{1}{z} = 1$; 9) $|z| = 1$; 10) $z = |z|$.

Розв'язок.

1) Із рівності $z = x + yi$ і $\text{Im } z = y$ отримаємо: $z = x + 2i$.

Множина точок – пряма $y = 2$

(дивись рисунок 1).

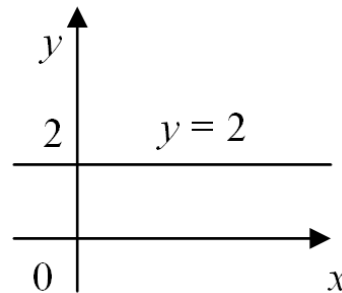


Рисунок 1

2) Множина точок – пряма $x = -1$

(дивись рисунок 2)

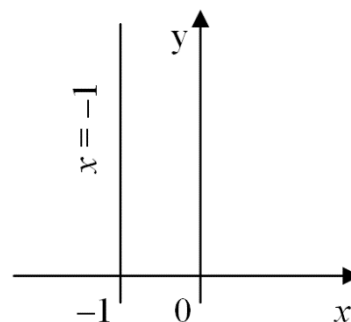


Рисунок 2

3) $z + 1 = (x + 1) + yi$, тому
 $0 = \text{Im}(z + 1) = y$.

Множина точок – пряма $y = 0$
 (дивись рисунок 3).

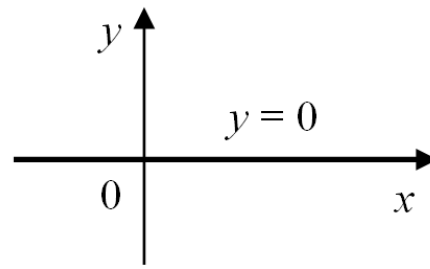


Рисунок 3

4) $\text{Im } z \geq 0$, $z = x + yi$, $\text{Im } z = y$.
 Отже, $y \geq 0$.

Множина точок – верхня відносно
 осі OX півплощина, включаючи пряму
 $y = 0$ (дивись рисунок 4).

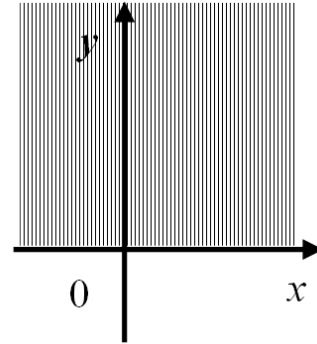


Рисунок 4

5) $\text{Re } z \leq 3$, $z = x + yi$, $\text{Re } z = x$.
 Отже, $x \leq 3$.

Множина точок – ліва відносно
 прямої $x = 3$ півплощина, включаючи
 пряму $x = 3$ (дивись рисунок 5).

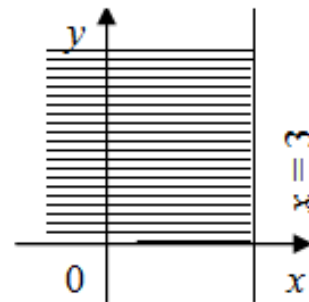


Рисунок 5

6) Якщо $z = x + yi$, то умови

$\text{Im } z > 3$ і $\text{Re } z < 2$

означають, що $y > 3$ і $x < 2$.

Множина точок – частина півплощини,
 яка обмежена знизу прямою $y = 3$,
 з права прямою $x = 2$, виключаючи
 вказані прямі (дивись рисунок 6).

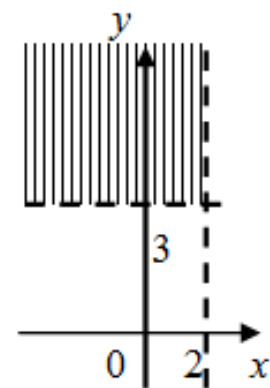


Рисунок 6

7) Якщо $z = x + yi$, то $iz = -y + xi$,
і умова $Re(iz) = 1$ означає, що
 $-y = 1$, т.б. $y = -1$.

Множина точок – пряма $y = -1$
(дивись рисунок 7).

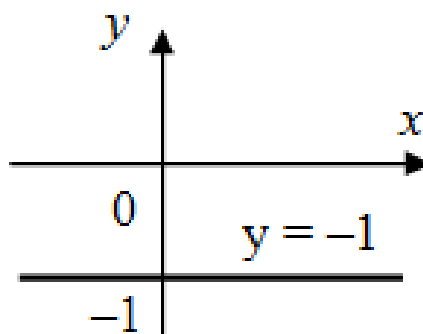


Рисунок 7

8) Якщо $z = x + yi$, то за умови, що
сума $x^2 + y^2$ відмінна від нуля, маємо

$$\frac{1}{z} = \frac{x}{x^2 + y^2} - \frac{y}{x^2 + y^2}i, \text{ тому}$$

$$-\frac{y}{x^2 + y^2} = \text{Im} \frac{1}{z} = 1.$$

Отже, $-y = x^2 + y$, звідки отримаємо
рівняння $y^2 + y + x^2 = 0$,

або

$$y^2 + 2y \cdot \frac{1}{2} + \frac{1}{4} - \frac{1}{4} + x^2 = 0; \quad \left(y + \frac{1}{2}\right)^2 + x^2 = \left(\frac{1}{2}\right)^2.$$

Таким чином, множина точок – це коло з центром в точці $O\left(0; -\frac{1}{2}\right)$ радіуса $\frac{1}{2}$,
в якій "виколота" точка $(0; 0)$ (дивись рисунок 8).

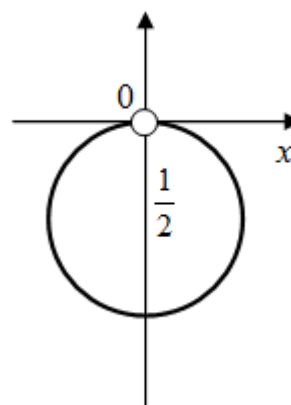


Рисунок 8

9) $|z|^2 = x^2 + y^2$; за умовою $|z| = 1$, отже, $x^2 + y^2 = 1$. Множина точок – коло
з центром в початку координат $(0;0)$ радіуса 1.

10) За умовою $z = |z|$, тому $z^2 = |z|^2$, т.б. $(x + yi)^2 = x^2 + y^2$;

$$x^2 - y^2 + 2xyi = x^2 + y^2;$$

$$2y^2 - 2xyi = 0;$$

$$2y(y - xi) = 0.$$

Остання умова означає, що або $y = 0$, або $y - xi = 0$.

У першому випадку отримаємо рівняння осі Ox , в другому випадку точку $(0;0)$. Враховуючи, що $z = |z|$, т.б. що дійсна частина комплексного числа z невід'ємна, приходимо до висновку: шукана множина точок – додатна піввісь Ox з початком в точці $(0; 0)$.

Приклад 2. Вкажіть, де на площині розташовані точки, що відповідають комплексним числам z , для яких

$$1 < |z + 2 - 3i| \leq 2.$$

Розв'язок. Представимо вираз $z + 2 - 3i$ у вигляді різниці двох комплексних чисел:

$$z + 2 - 3i = z - (-2 + 3i).$$

Тоді стає ясно, що рівність $|z - (-2 + 3i)| = 2$ є рівнянням кола з центром в точці $(-2; 3)$ і радіусом 2.

Нерівності $|z + 2 - 3i| \leq 2$ задовольняють внутрішні точки вказаного круга разом з точками, які лежать на колі

$$|z - (-2 + 3i)| = 2, \text{ тоді як нерівності}$$

$1 < |z + 2 - 3i|$ відповідає зовнішня частина круга радіуса 1, яка концентрична першому.

Нас цікавлять точки, які задовольняють одночасно: двом цим умовам:

$$1 < |z + 2 - 3i| \leq 2,$$

тому шукана область є перетином двох знайдених областей і представляє собою кільце, що містить точки зовнішнього кола, що обмежує. Так як ліва нерівність є строгою, то точки внутрішнього кола, що обмежує, не входять в отриману область (дивись рисунок 9).

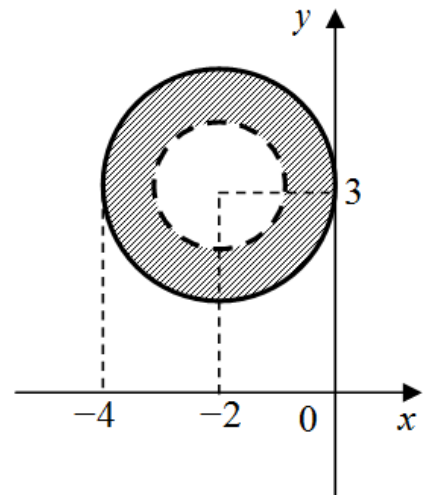


Рисунок 9

Приклад 3. Вкажіть, де на площині розташовані точки, що відповідають комплексним числам, які задовольняють умову: $|z| < |z - 2i|$.

Розв'язок. Рівність

$$|z - 2i| = |z|$$

є рівнянням прямої l , яка перпендикулярна до відрізка AB ($A(0; 0)$ і $B(0; 2)$) і проходить через його середину, т.б. пряма l паралельна осі Ox і проходить через точку $(1; 0)$, так як із рівності:

$$|z-2i|^2 = |x+(b-2)i|^2 = x^2 + (b-2)^2;$$

$$|z|^2 = |x+yi|^2;$$

слідуює рівність:

$$(y-2)^2 = y^2,$$

а значить, $y = 1$, т.б. $z = x + i$.

Тому нерівності задовольняють точки півплощини, які лежать нижче прямої l . Точки самої прямої l не входять до вказаної області, так як дана нерівність строга (дивись рисунок 10).

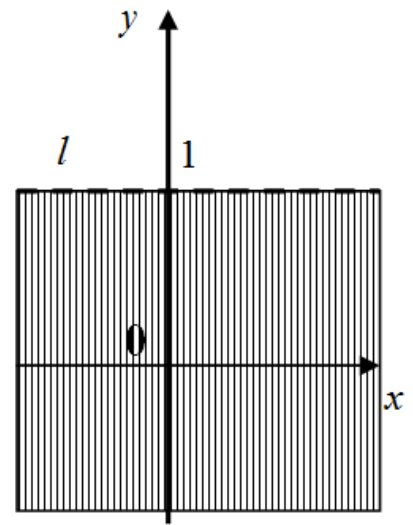


Рисунок 10

Приклад 4. Зобразити на площині комплексні числа z , які задовольняють

умові: $z^3 = \frac{1-i}{1+i}$.

Розв'язок. $\frac{1-i}{1+i} = \frac{(1-i)^2}{1+1} = -\frac{2i}{2} = -i$.

Отже, $z^3 = -i = i^3$. Таким чином,

$$z^3 = -i = i^3;$$

$$(z-i)(z^2 + zi + i^2) = 0;$$

$$(z-i)(z^2 + zi - 1) = 0;$$

$$z_1 = i; z_2 = \frac{-i + \sqrt{3}}{2}; z_3 = \frac{-i - \sqrt{3}}{2}, \quad \text{т.б.}$$

$$z_1 = i; z_2 = \frac{\sqrt{3}}{2} - \frac{1}{2}i; z_3 = -\frac{\sqrt{3}}{2} - \frac{1}{2}i.$$

Цим числам відповідають три точки: $A(0;1)$, $B\left(\frac{\sqrt{3}}{2}; -\frac{1}{2}\right)$ и $C\left(-\frac{\sqrt{3}}{2}; -\frac{1}{2}\right)$. Вони розташовані на одиничному колі і ділять його на три рівні частини (дивись рисунок 11).

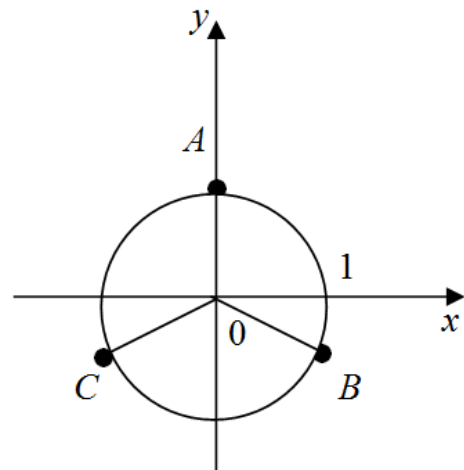


Рисунок 11

Приклад 5. Зобразити на площині комплексні числа z , які задовольняють умові: $z^2 = \frac{\sqrt{3}-i}{\sqrt{3}+i}$.

Розв'язок.

$$\frac{\sqrt{3}-i}{\sqrt{3}+i} = \frac{\sqrt{3}-i}{4} = \left(\frac{\sqrt{3}-i}{2}\right)^2.$$

Тому $z^2 = \left(\frac{\sqrt{3}-i}{2}\right)^2$, отже,

$$z_1 = \frac{\sqrt{3}}{2} - \frac{1}{2}i; \quad z_2 = -\frac{\sqrt{3}}{2} + \frac{1}{2}i.$$

Отримаємо дві точки: $B\left(\frac{\sqrt{3}}{2}; -\frac{1}{2}\right)$ і

$$C\left(-\frac{\sqrt{3}}{2}; \frac{1}{2}\right) \text{ (дивись рисунок 12).}$$

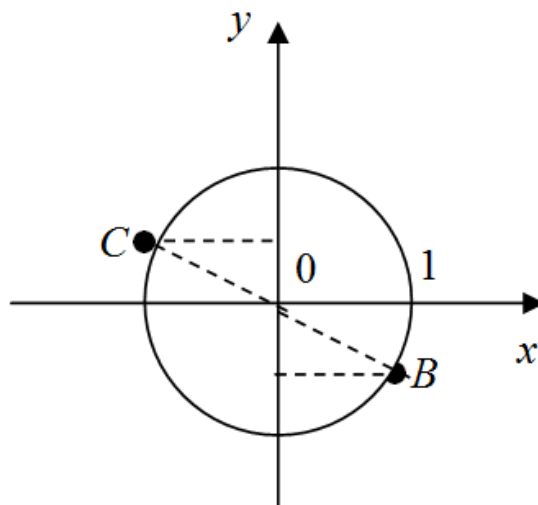


Рисунок 12

Приклад 6. Зобразити множину точок комплексної площини, які задовольняють умові: $\frac{|z+1|}{|z-2|} \geq 0,5$.

Розв'язок. Дана нерівність рівносильна виконанню двох умов: $|z+1| \geq 0,5|z-2|$ і $z \neq 2$.

Якщо $z = x + yi$, де x і y – дійсні числа, то отримаємо наступну нерівність:

$$(x+1)^2 + y^2 \geq \frac{(x-2)^2 + y^2}{4};$$

$$x^2 + 2x + 1 + y^2 \geq \frac{1}{4}x^2 - x + 1 + \frac{1}{4}y^2;$$

$$\frac{3}{4}x^2 + 3x + \frac{3}{4}y^2 \geq 0; \quad x^2 + 4x + y^2 \geq 0;$$

$$(x+2)^2 + y^2 \geq 4.$$

Шукана область лежить поза кругом з центром в точці $(-2;0)$ радіуса 2, яка включає межу круга і виключає точку $(2; 0)$

(дивись рисунок 13).

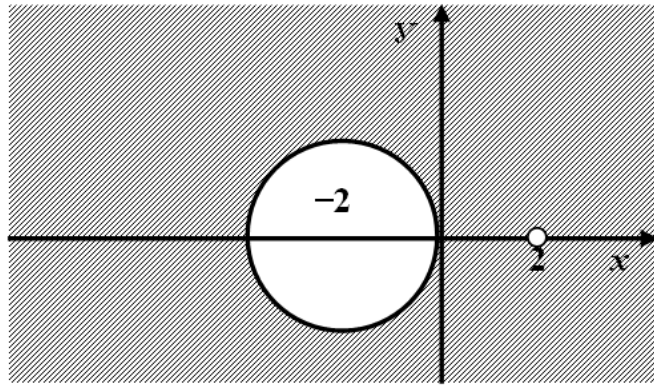


Рисунок 13

Приклад 7. Зобразити множину точок комплексної площини, які задовольняють умові: $\frac{|z+2i|}{|z-i|} \geq 2$.

Розв'язок. Дана нерівність рівносильна виконанню двох умов:

$$|z+2i| \geq 2|z-i| \quad \text{і} \quad z \neq i.$$

Якщо припустити $z = x + yi$, то отримаємо наступну нерівність:

$$\begin{aligned} x^2 + (y+2)^2 &\geq 4(x^2 + (y-1)^2); \\ x^2 + y^2 + 4y + 4 &\geq 4x^2 + 4y^2 - 8y + 4; \\ 3x^2 - 12y + 3y^2 &\leq 0 \\ x^2 + y^2 - 4y &\leq 0; \quad x^2 + (y-2)^2 \leq 4. \end{aligned}$$

Шукана область – круг з центром в точці $(0; 2)$ радіуса 2, яка включає границю круга і виключає точку $(0,1)$ (дивись рисунок 14).

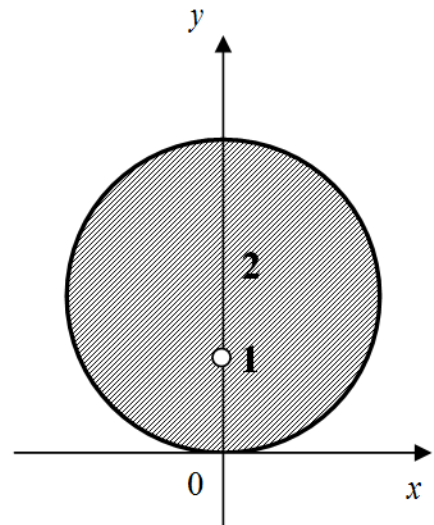


Рисунок 14

2.3 Тригонометрична форма комплексного числа

Приклад 1. Знайти $\sqrt[3]{-i}$.

Розв'язок. $-i = \cos \frac{3\pi}{2} + i \sin \frac{3\pi}{2}$.

Отже,

$$u_k = \sqrt[3]{1} \left(\cos \frac{\frac{3\pi}{2} + 2\pi k}{3} + i \sin \frac{\frac{3\pi}{2} + 2\pi k}{3} \right), \quad k = 0, 1, 2;$$

$$u_k = \cos \left(\frac{\pi}{2} + \frac{2\pi k}{3} \right) + i \sin \left(\frac{\pi}{2} + \frac{2\pi k}{3} \right), \quad k = 0, 1, 2.$$

Таким чином,

$$u_0 = \cos \frac{\pi}{2} + i \sin \frac{\pi}{2} = i;$$

$$u_1 = \cos \left(\frac{\pi}{2} + \frac{2\pi}{3} \right) + i \sin \left(\frac{\pi}{2} + \frac{2\pi}{3} \right) = -\frac{\sqrt{3}}{2} - \frac{1}{2}i;$$

$$u_2 = \cos \left(\frac{\pi}{2} + \frac{4\pi}{3} \right) + i \sin \left(\frac{\pi}{2} + \frac{4\pi}{3} \right) = \frac{\sqrt{3}}{2} - \frac{1}{2}i.$$

Точки $u_0(0; 1)$, $u_1\left(-\frac{\sqrt{3}}{2}; -\frac{1}{2}\right)$ і $u_2\left(-\frac{\sqrt{3}}{2}; \frac{1}{2}\right)$ є

вершинами правильного трикутника (див. рис. 15).

Зауваження: для будь якого відмінного від нуля комплексного числа z і будь якого натурального числа $n \geq 2$ корні степеня n із числа z є вершинами правильного n -кутника з центром в точці $O(0; 0)$.

Це випливає з того, що модулі всіх коренів n -го

степеня рівні $\sqrt[n]{|z|}$, а кути між сусідніми коренями u_k і u_{k+1} рівні $\frac{2\pi}{n}$.

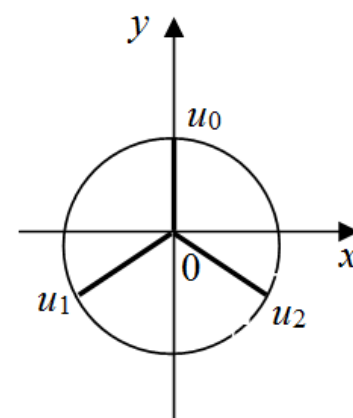


Рисунок 15

Приклад 2. Використовуючи тригонометричну форму комплексного числа, виконати наступні дії:

а) $\frac{1 - i\sqrt{3} - \sqrt{3} + i}{1 + i};$

б) $\left(\cos \frac{\pi}{3} + i \sin \frac{\pi}{3} \right) \cdot \left(\cos \frac{\pi}{6} - i \sin \frac{\pi}{6} \right).$

Розв'язок. а) Представимо спочатку кожне із чисел в тригонометричній формі:

$$1 - i\sqrt{3} = 2 \left(\cos \frac{5\pi}{3} + i \sin \frac{5\pi}{3} \right);$$

$$-\sqrt{3} + i = 2 \left(\cos \frac{5\pi}{6} + i \sin \frac{5\pi}{6} \right);$$

$$1 + i = \sqrt{2} \left(\cos \frac{\pi}{4} + i \sin \frac{\pi}{4} \right).$$

Тоді,

$$\begin{aligned} \frac{1 - i\sqrt{3} - \sqrt{3} + i}{1 + i} &= \frac{4 \left(\cos \frac{5\pi}{2} + i \sin \frac{5\pi}{2} \right)}{\sqrt{2} \left(\cos \frac{\pi}{4} + i \sin \frac{\pi}{4} \right)} = \\ &= 2\sqrt{2} \left(\cos \frac{\pi}{4} + i \sin \frac{\pi}{4} \right) = 2\sqrt{2} \left(\frac{\sqrt{2}}{2} + i \frac{\sqrt{2}}{2} \right) = \\ &= 2(1+i) = 2+2i. \end{aligned}$$

б) В цьому випадку перший із двох співмножників вже представлено у тригонометричній формі. Відносно другого співмножника - в дужках перед синусом стоїть знак мінус замість потрібного нам знака плюс. Для цього ми використаємо парність і непарність тригонометричних функцій косинуса і синуса відповідно:

$$\cos(-\varphi) = \cos(\varphi); \quad \sin(-\varphi) = -\sin(\varphi).$$

Тоді можна записати :

$$\cos \frac{\pi}{6} - i \sin \frac{\pi}{6} = \cos \left(-\frac{\pi}{6} \right) + i \sin \left(-\frac{\pi}{6} \right).$$

Отже,

$$\begin{aligned} &\left(\cos \frac{\pi}{3} + i \sin \frac{\pi}{3} \right) \cdot \left(\cos \frac{\pi}{6} - i \sin \frac{\pi}{6} \right) = \\ &= \left(\cos \frac{\pi}{3} + i \sin \frac{\pi}{3} \right) \cdot \left(\cos \left(-\frac{\pi}{6} \right) + i \sin \left(-\frac{\pi}{6} \right) \right) = \\ &= \left(\cos \frac{\pi}{6} + i \sin \frac{\pi}{6} \right) = \frac{\sqrt{3}}{2} + \frac{1}{2}i. \end{aligned}$$

Відповідь: а) $2+2i$; б) $\frac{\sqrt{3}}{2} + \frac{1}{2}i$.

Приклад 3. Обчислити:
$$\frac{1-i\sqrt{3}^{12} \cdot 1+i\sqrt{3}^6}{-1+i^{12}}.$$

Розв'язок. Ми будемо використовувати формулу Муавра:

$$z^n = r^n \cos n\phi + i \sin n\phi .$$

Відповідно до цієї формули:

$$\begin{aligned} 1-i\sqrt{3}^{12} &= \left(2 \left(\cos \frac{5\pi}{3} + i \sin \frac{5\pi}{3} \right) \right)^{12} = \\ &= 2^{12} \left(\cos \frac{60\pi}{3} + i \sin \frac{60\pi}{3} \right) = 2^{12} (\cos 20\pi + i \sin 20\pi) = 2^{12} . \end{aligned}$$

$$\begin{aligned} 1+i\sqrt{3}^6 &= \left(2 \left(\cos \frac{\pi}{3} + i \sin \frac{\pi}{3} \right) \right)^6 = \\ &= 2^6 \left(\cos \frac{6\pi}{3} + i \sin \frac{6\pi}{3} \right) = 2^6 (\cos 2\pi + i \sin 2\pi) = 2^6 . \end{aligned}$$

$$\begin{aligned} -1+i^{12} &= \left(\sqrt{2} \left(\cos \frac{\pi}{4} + i \sin \frac{\pi}{4} \right) \right)^{12} = \\ &= \sqrt{2}^{12} \left(\cos \frac{36\pi}{4} + i \sin \frac{36\pi}{4} \right) = \\ &= 2^6 (\cos \pi + i \sin \pi) = -2^6 . \end{aligned}$$

Тому,

$$\begin{aligned} &\left(\cos \frac{\pi}{3} + i \sin \frac{\pi}{3} \right) \cdot \left(\cos \frac{\pi}{6} - i \sin \frac{\pi}{6} \right) = \\ &= -\frac{2^{12} + 2^6}{2^6} = -2^6 + 1 = -63 . \end{aligned}$$

Відповідь: -63 .

Приклад 4. З'ясувати геометричне значення добутку двох комплексних чисел.

Розв'язок. Якщо принаймні одне із двох комплексних чисел дорівнює нулю, то їх добуток також дорівнює нулю (це впливає з властивостей комплексних чисел).

Нехай тепер z_1 і z_2 – довільні відмінні від нуля комплексні числа. Запишемо їх в тригонометричній формі:

$$z_1 = r_1 (\cos \varphi_1 + i \sin \varphi_1), \quad z_2 = r_2 (\cos \varphi_2 + i \sin \varphi_2).$$

При множенні комплексних чисел в тригонометричній формі їх модулі перемножуються, а аргументи додаються. Тому, щоб перемножити відмінне від нуля комплексне число z_1 на відмінне від нуля комплексне число z_2 , потрібно вектор z_1 розтягнути (або стиснути) в r_2 раз, а потім отриманий вектор повернути навколо початку координат на кут $\arg z_2$.

Приклад 5. Обчислити всі значення $\sqrt[4]{-4}$ і зобразити їх на комплексній площині.

Розв'язок. Як ви знаєте, корінь n -го степеня із комплексного числа $z = r (\cos \varphi + i \sin \varphi)$ має n різних значень, які знаходяться за формулою:

$$\sqrt[n]{z} = \sqrt[n]{r} \left(\cos \frac{\varphi + 2\pi k}{n} + i \sin \frac{\varphi + 2\pi k}{n} \right),$$

де $k \in \mathbf{Z}$, $k = 0, 1, 2, 3, \dots, n-1$.

Представимо число (-4) в тригонометричній формі:

$$-4 = 4 (\cos \pi + i \sin \pi).$$

Тоді,

$$\sqrt[4]{-4} = \sqrt[4]{4 \cos \pi + i \sin \pi} = \sqrt[4]{4} \left(\cos \frac{\pi + 2\pi k}{4} + i \sin \frac{\pi + 2\pi k}{4} \right), \text{ де } k = 0, 1, 2, 3, 4.$$

Отримаємо наступні чотири значення корня четвертого степеня із числа (-4) :

$$z_0 = \sqrt{2} \left(\cos \frac{\pi}{4} + i \sin \frac{\pi}{4} \right) = \sqrt{2} \left(\frac{\sqrt{2}}{2} + i \frac{\sqrt{2}}{2} \right) = 1 + i;$$

$$z_1 = \sqrt{2} \left(\cos \frac{3\pi}{4} + i \sin \frac{3\pi}{4} \right) = \sqrt{2} \left(\left(-\frac{\sqrt{2}}{2} \right) + i \frac{\sqrt{2}}{2} \right) = -1 + i;$$

$$z_2 = \sqrt{2} \left(\cos \frac{5\pi}{4} + i \sin \frac{5\pi}{4} \right) = \sqrt{2} \left(\left(-\frac{\sqrt{2}}{2} \right) - i \frac{\sqrt{2}}{2} \right) = -1 - i;$$

$$z_4 = \sqrt{2} \left(\cos \frac{7\pi}{4} + i \sin \frac{7\pi}{4} \right) = \sqrt{2} \left(\frac{\sqrt{2}}{2} - i \frac{\sqrt{2}}{2} \right) = 1 - i;$$

(дивись рисунок 16).

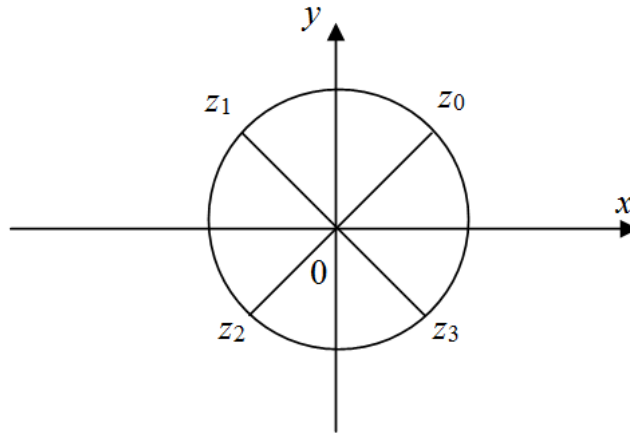


Рисунок 16

Відповідь: $1 + i$; $-1 + i$; $-1 - i$; $1 - i$.

Приклад 6. Обчислити: $\sqrt[6]{\frac{1-i}{\sqrt{3}+i}}$.

Розв'язок. Представимо числа $1 - i$ і $\sqrt{3} + i$ в тригонометричній формі:

$$1 - i = \sqrt{2} \left(\cos \frac{7\pi}{4} + i \sin \frac{7\pi}{4} \right);$$

$$\sqrt{3} + i = 2 \left(\cos \frac{\pi}{6} + i \sin \frac{\pi}{6} \right).$$

Тому,

$$\begin{aligned} \sqrt[6]{\frac{1-i}{\sqrt{3}+i}} &= \sqrt[6]{\frac{\sqrt{2} \left(\cos \frac{7\pi}{4} + i \sin \frac{7\pi}{4} \right)}{2 \left(\cos \frac{\pi}{6} + i \sin \frac{\pi}{6} \right)}} = \\ &= \sqrt[6]{\frac{\sqrt{2}}{2} \left(\cos \left(\frac{7\pi}{4} - \frac{\pi}{6} \right) + i \sin \left(\frac{7\pi}{4} - \frac{\pi}{6} \right) \right)} = \\ &= \sqrt[6]{\frac{\sqrt{2}}{2} \left(\cos \frac{19\pi}{12} + i \sin \frac{19\pi}{12} \right)} = \end{aligned}$$

$$= \frac{1}{\sqrt[12]{2}} \left(\cos \frac{\frac{19\pi}{12} + 2\pi k}{6} + i \sin \frac{\frac{19\pi}{12} + 2\pi k}{6} \right).$$

Даючи k значення $0, 1, 2, 3, 4, 5$, отримаємо шість значень шуканого кореня:

$$z_0 = \frac{1}{\sqrt[12]{2}} \left(\cos \frac{19\pi}{72} + i \sin \frac{19\pi}{72} \right);$$

$$z_1 = \frac{1}{\sqrt[12]{2}} \left(\cos \frac{42\pi}{72} + i \sin \frac{42\pi}{72} \right);$$

$$z_2 = \frac{1}{\sqrt[12]{2}} \left(\cos \frac{67\pi}{72} + i \sin \frac{67\pi}{72} \right);$$

$$z_3 = \frac{1}{\sqrt[12]{2}} \left(\cos \frac{91\pi}{72} + i \sin \frac{91\pi}{72} \right);$$

$$z_4 = \frac{1}{\sqrt[12]{2}} \left(\cos \frac{115\pi}{72} + i \sin \frac{115\pi}{72} \right);$$

$$z_5 = \frac{1}{\sqrt[12]{2}} \left(\cos \frac{139\pi}{72} + i \sin \frac{139\pi}{72} \right).$$

Це і є відповідь.

Приклад 7. За допомогою коренів третього степеня із 1 , обчислити $\sqrt[3]{-8i}$.

Розв'язок. Відомо, що всі значення кореня n -го степеня із комплексного числа z можна отримати множенням одного з них на всі значення кореня n -го степеня із числа 1 .

Одне із значень $\sqrt[3]{-8i}$ можна знайти безпосередньо. воно дорівнює $2i$, так як

$$(2i)^3 = -8i.$$

Тепер ми знаходимо всі значення $\sqrt[3]{1}$:

$$\sqrt[3]{1} = \sqrt[3]{\cos 0 + i \sin 0} = \cos \frac{2\pi k}{3} + i \sin \frac{2\pi k}{3},$$

де k приймає значення $0, 1$ і 2 .

Тому,

$$e_0 = 1; \quad e_1 = -\frac{1}{2} + i\frac{\sqrt{3}}{2}; \quad e_2 = -\frac{1}{2} - i\frac{\sqrt{3}}{2}.$$

Таким чином, отримали три значення для $\sqrt[3]{-8i}$:

$$z_0 = 2i \cdot e_0 = 2i; \quad z_1 = 2i \cdot e_1 = -\sqrt{3} - i;$$

$$z_2 = 2i \cdot e_2 = \sqrt{3} - i.$$

Відповідь: $2i; -\sqrt{3} - i; \sqrt{3} - i$.

2.4 Показникова форма комплексного числа

Приклад 1. Записати комплексне число $z = 3 - 4i$ в показниковій формі.

Розв'язок. Знайдемо модуль і аргумент комплексного числа:

$$|z| = \sqrt{3^2 + (-4)^2} = \sqrt{9 + 16} = \sqrt{25} = 5;$$

$$\varphi = \operatorname{arctg} -\frac{4}{3} = -\operatorname{arctg} \frac{4}{3}, \quad \text{Тоді } z = |z|e^{i\varphi} = 5e^{-i\operatorname{arctg} \frac{4}{3}}$$

$$\text{Відповідь: } z = 5e^{-i\operatorname{arctg} \frac{4}{3}}.$$

Приклад 2. Записати комплексне число $z = -1 + i$ в показниковій формі.

Розв'язок. Знайдемо модуль і аргумент комплексного числа:

$$r = |z| = \sqrt{2}, \quad \varphi = \arg z = \frac{3\pi}{4}.$$

Отже, показникова форма комплексного числа: $z = \sqrt{2}e^{\frac{3\pi}{4}i}$.

$$\text{Відповідь: } z = \sqrt{2}e^{\frac{3\pi}{4}i}.$$

Приклад 3. Комплексне число $z = 2e^{\frac{\pi}{6}i}$ записане в показниковій формі. Знайти його алгебраїчну форму.

Розв'язок. За формулами Ейлера

$$z = 2 \left(\cos \frac{\pi}{6} + i \sin \frac{\pi}{6} \right) = 2 \left(\frac{\sqrt{3}}{2} + \frac{1}{2}i \right) = \sqrt{3} + i .$$

Тому число алгебраїчних форми: $z = \sqrt{3} + i$.

Відповідь: $z = \sqrt{3} + i$.

3 САМОСТІЙНА РОБОТА

№ 1. Виконайте дії з комплексними числами в алгебраїчній формі:

$$\begin{array}{ll} \text{а)} & (1+i)(2+i) + \frac{5}{1+2i}; \quad \text{б)} \quad \frac{1+i\sqrt{3}}{1-i\sqrt{3}} - (1-i)^{12}; \\ \text{в)} & \frac{(1+2i)^2 - (1-i)^3}{(3+2i)^3 - (2+i)^2}; \quad \text{г)} \quad \frac{(1+i)^n}{(1-i)^{n-2}}; \quad n \in \mathbb{N}. \end{array}$$

№ 2. Розв'язати рівняння відносно дійсних змінних x і y :

а) $(1 + 2i)x + (3 - 5i)y = 1 - 3i$;

б) $\frac{6x - yi}{5 + 2i} = \frac{15}{8x + 3yi}$;

в) $2 + 5xi - 3yi = 14i + 3x - 5y$.

№ 3. Знайти значення наступних многочленів:

а) $x^{17} - 5x^{14} + 10x^7 + 9x^5 - 4$, при $x = i$;

б) $2x^3 + 3\sqrt[3]{4} x^2y + 3\sqrt[3]{2} xy^2 + y^3$, при $x = 1 + i$, $y = -i\sqrt[3]{2}$;

в) $3x^3 - 9x^2y + 9xy^2 - 3y^3$, при $x = 1 + 2i$, $y = 2 + i$.

№ 4. Обчислити наступні квадратні корені:

а) $\sqrt{8+6i}$; б) $\sqrt{3-4i}$.

№ 5. Розв'язати квадратні рівняння:

а) $x^2 + (5 - 2i)x + 5(1 - i) = 0$;

б) $x^2 + (1 - 2i)x - 2i = 0$;

в) $(2 + i)x^2 - (5 - i)x + 2 - 2i = 0$.

№ 6. Знайти всі комплексні числа, кожне з яких спряжене з самим собою.

№ 7. Як зв'язані між собою два комплексних числа, сума і добуток яких є дійсними числами?

№ 8. Знайти всі комплексні числа, які спряжені своєму кубу.

№ 9. Обчислити: $\frac{1-2i}{(1+i)(1+3i)} - (1-5i)$.

№ 10. Знайти дійсні значення змінних x і y , які задовольняють рівнянню $5x + 3yi + 2y - xi = 3 - i$.

№ 11. Розв'язати рівняння: $(4 + 3i)^2 x + (4 - 3i)^2 y = -7 + 120i$,

де x і y дійсні числа.

№ 12. Розв'язати квадратне рівняння:

$$z^2 - (2 + 4i)z - (7 - 4i) = 0.$$

№ 13. Побудуйте точки, які зображають дані комплексні числа:

$z_1 = 1 + 2i$; $z_2 = -3$; $z_3 = 2i$. Знайдіть радіуси і аргументи комплексних чисел.

№ 14. Зобразити на комплексній площині множину точок z , які задовольняють умовам:

$$\text{а) } \begin{cases} 2 \leq |z - i| \leq 4, \\ 0 \leq \operatorname{Re} z \leq 2; \end{cases} \quad \text{б) } |z + 1 - i| = |z - 1 + i|.$$

№ 15. Знайти тригонометричну форму комплексного числа $5 - 5i$.

№ 16. Обчислити $\sqrt[6]{-1}$.

№ 17. Нехай $z_1 = 1 - i\sqrt{3}$, $z_2 = 3\sqrt{3} + 3i$. Обчислити:

$$\text{а) } z_1 \cdot z_2; \quad \text{б) } \frac{z_1}{z_2}; \quad \text{в) } z_1 \cdot z_2^{30}; \quad \text{г) } 5 \sqrt{\frac{z_1}{z_2}}.$$

4. ТЕСТОВІ ЗАВДАННЯ

№1. Модуль комплексного числа z геометрично означає :

А	Б	В	Г
довжину радіуса-вектора в точку z	відстань від дійсної осі до точки z	відстань від уявної осі до точки z	суму квадратів проєкцій точки z на дійсну і уявну осі

№2. Аргументом комплексного числа z геометрично означає кут між додатним напрямком півосі і радіусом-вектором в точку z , якщо вважати поворот від півосі до вектора :

А	Б	В	Г
дійсною, за годинниковою стрілкою	дійсною, проти годинникової стрілки	уявною, за годинниковою стрілкою	уявною, проти годинникової стрілки

№3. Якщо комплексне число $z = x + yi$, то $|z| = \dots$

А	Б	В	Г
$\sqrt{x + y}$	$x + y$	$x^2 + y^2$	$\sqrt{x^2 + y^2}$

№4. При множенні комплексних чисел в тригонометричній або показниковій формах їх модулі перемножуються, а аргументи...

А	Б	В	Г
перемножуються	діляться	додаються	віднімаються

№5. При діленні комплексних чисел в тригонометричній або показниковій формах їх модулі діляться, а аргументи...

А	Б	В	Г
перемножуються	діляться	додаються	віднімаються

№6. Комплексному числу $z = 2e^{\frac{\pi}{2}i}$ в показниковій формі відповідає комплексне число в алгебраїчній формі:

А	Б	В	Г
$2i$	i	$2 + \frac{\pi}{2}i$	$2 + \frac{\pi}{2}$

№7. Формулою Ейлера називається формула виду:

А	Б	В	Г
$e^{\pi i} = -1$	$e^{i\varphi} = \sin \varphi + i \cos \varphi$	$e^{i\varphi} = \cos \varphi + i \sin \varphi$	$e^{i\varphi} = \sin i\varphi + \cos i\varphi$

№8. Вкажіть формулу, яка є формулою Муавра.

А	Б	В	Г
$e^{i\varphi} = \cos \varphi + i \sin \varphi$	$z^n = z ^n e^{i\varphi n},$ $\forall n \in \mathbb{Z}$	$\sqrt[n]{z} = \sqrt[n]{ z } e^{i \frac{\varphi - 2\pi k}{n}},$ $\forall n \geq 2, n \in \mathbb{Z}, k = 0, n-1$	$e^{i\varphi} = \cos \varphi - i \sin \varphi$

№9. $e^i = \dots$

А	Б	В	Г
$e \cos 1 + i \sin 1$	$\cos 1 + i \sin 1$	$1 \cdot \cos e + i \sin e$	ie

№10. Поставити у відповідність функції $\cos z$ формулу.

А	Б	В	Г
$\frac{e^{iz} - e^{-iz}}{2i}$	$\frac{e^z - e^{-z}}{2}$	$\frac{e^z + e^{-z}}{2}$	$\frac{e^{iz} + e^{-iz}}{2}$

№11. Виберіть вірну формулу.

А	Б	В	Г
$i = -1$	$i^2 = \sqrt{-1}$	$i = 1$	$i^2 = -1$

№12. Вкажіть тригонометричну форму запису комплексного числа.

А	Б	В	Г
$r \cos \varphi - i \sin \varphi$	$r \cos \varphi + i \sin \varphi$	$r \sin \varphi - i \cos \varphi$	$r \sin \varphi + i \cos \varphi$

№13. Вкажіть, скільки різних комплексних чисел отримаємо в результаті піднесення числа i до всіх можливих натуральних степенів.

А	Б	В	Г
одне	два	чотири	безліч

№14. Вкажіть формулу множення комплексних чисел $z_1 = r_1 e^{i\varphi_1}$ і $z_2 = r_2 e^{i\varphi_2}$.

А	Б	В	Г
$r_1 r_2 e^{i\varphi_1 + \varphi_2}$	$r_1 r_2 e^{i\varphi_1 \varphi_2}$	$r_1 + r_2 e^{i\varphi_1 + \varphi_2}$	$r_1 r_2 e^{i\varphi_1 - \varphi_2}$

№15. Вкажіть формулу ділення комплексних чисел $z_1 = r_1 e^{i\varphi_1}$ і $z_2 = r_2 e^{i\varphi_2}$.

А	Б	В	Г
$\left(\frac{r_1}{r_2}\right) e^{i\varphi_1 + \varphi_2}$	$\left(\frac{r_1}{r_2}\right) e^{i\varphi_1 \varphi_2}$	$r_1 - r_2 e^{i\varphi_1 + \varphi_2}$	$\left(\frac{r_1}{r_2}\right) e^{i\varphi_1 - \varphi_2}$

№16. За якою формулою обчислюється n -а степінь комплексного числа z .

А	Б	В	Г
$ z ^n \sin \varphi n + i \cos \varphi n$	$ z ^n \cos \varphi n + i \sin \varphi n$	$ z ^n$	$ z ^n \cos \varphi n - i \sin \varphi n$

№17. Спряженим комплексним числом для числа $z = 2 - 3i$ є:

А	Б	В	Г
2	-3	$4 - 9i$	$2 + 3i$

№18. Тригонометричною формою комплексного числа $z = 3 + 4i$ є число:

А	Б	В	Г
$5 \left(\cos \left(\arccos \frac{3}{5} \right) + i \sin \left(\arccos \frac{3}{5} \right) \right)$	$3 - 4i$	$\cos \left(\frac{3}{5} \right) + i \sin \left(\frac{3}{5} \right)$	$5 \cos \left(\frac{3}{5} \right) + 5i \sin \left(\frac{3}{5} \right)$

№19. Запишіть комплексне число, якщо його модуль дорівнює 3, аргумент $\frac{\pi}{3}$.

А	Б	В	Г
$3 + \frac{\pi}{3}i$	$3 - \frac{\pi}{3}i$	$3\left(\cos\frac{\pi}{3} + i\sin\frac{\pi}{3}\right)$	$\frac{\pi}{3} \cos 3 + i \sin 3$

№20. Записати комплексне число, якщо його дійсна частина дорівнює $\sqrt{3}$, а уявна частина дорівнює (-3).

А	Б	В	Г
$\sqrt{3} - 3i$	$\sqrt{3} + 3i$	$3 - \sqrt{3}i$	$3 + \sqrt{3}i$

№21. Знайти значення виразу $(3 - i)(2 + 3i)$.

А	Б	В	Г
$3 + \sqrt{3}i$	$9 + 7i$	$3 + 7i$	$5 - 2i$

№22. Знайти значення виразу $(2 + 4i)(-2 - i) + 4$.

А	Б	В	Г
$2 - 3 + i$	$6 + 6i$	$4i$	$6 - 2i$

№23. Скільки коренів має рівняння $z^4 - 6 = 0$?

А	Б	В	Г
два	один	чотири	три

№24. Знайти z^2 , якщо $z = 3 + 2i$.

А	Б	В	Г
$13\left(\cos 0,2 \operatorname{arctg} \frac{2}{3} + i \sin 0,2 \operatorname{arctg} \frac{2}{3}\right)$	$13\left(\cos \frac{3}{\sqrt{13}} + i \sin \frac{3}{\sqrt{13}}\right)$	$5 + 12i$	5

№25. Задане комплексне число $z = 5e^{2i}$. Його уявна частина дорівнює :

А	Б	В	Г
2	$2i$	$5\sin 2$	$5\cos 2$

№26. Задане комплексне число $z = 3\left(\cos\frac{\pi}{3} + i\sin\frac{\pi}{3}\right)$. Його дійсна частина дорівнює:

А	Б	В	Г
$\frac{3}{2}$	$3\sin\frac{\pi}{3}$	3	$\frac{1}{2}$

№27. Вкажіть комплексне число, яке записане в алгебраїчній формі.

А	Б	В	Г
$\frac{3}{2}i - \frac{2i}{2}$	$\frac{3}{2} + \frac{2}{i}$	$\frac{3+2i}{2}$	$-\frac{2}{3} + \frac{3}{2}i$

№28. Задане комплексне число $z = -e + i\pi$. Спряжене йому \bar{z} буде дорівнювати:

А	Б	В	Г
$e + i\pi$	$-e - i\pi$	$e - i\pi$	$-e + i\pi$

№29. Уявна частина числа $\frac{1+3i}{2+i}$ буде дорівнювати:

А	Б	В	Г
i	$-i$	1	$1+i$

№30. Задане комплексне число $z = 2i + \sqrt{3}$. Спряжене йому \bar{z} буде дорівнювати:

А	Б	В	Г
$2i - \sqrt{3}$	$-2i - \sqrt{3}$	$2i + \sqrt{3}$	$-2i + \sqrt{3}$

№31. Уявна частина числа $\frac{4 - \sqrt{2}i}{2 + i\sqrt{2}}$ буде дорівнювати:

А	Б	В	Г
$-\sqrt{2}$	$-i\sqrt{2}$	$\sqrt{2}$	$i\sqrt{2}$

№32. Задане комплексне число $z = \overline{1 + i\sqrt{3}}$. Спряжене йому \bar{z} буде дорівнювати:

А	Б	В	Г
$\overline{1 - i\sqrt{3}}$	$1 - i\sqrt{3}$	$1 + i\sqrt{3}$	$\overline{-1 + i\sqrt{3}}$

№33. Скільки значень має $\sqrt[3]{8}$?

А	Б	В	Г
безліч	одне	три	8

№34. Задане комплексне число $z = i - \sqrt[4]{2}$. Спряжене йому \bar{z} буде дорівнювати:

А	Б	В	Г
$\overline{i + \sqrt[4]{2}}$	$-i - \sqrt[4]{2}$	$\overline{-i + \sqrt[4]{2}}$	$z = i + \sqrt[4]{2}$

№35. Дійсна частина числа $\frac{4 - i\sqrt{2}}{2 + i\sqrt{2}}$ буде дорівнювати:

А	Б	В	Г
$-\sqrt{2}$	1	$\sqrt{2}$	$i\sqrt{2}$

№36. Значення виразу $\sqrt[3]{\cos \frac{\pi}{2} + i \sin \frac{\pi}{2}}$ буде дорівнювати:

А	Б
---	---

$\sqrt[3]{1} \left(\cos \frac{\frac{\pi}{2} + 2\pi k}{6} + i \sin \frac{\frac{\pi}{2} + 2\pi k}{6} \right),$	$\left(\cos \frac{\frac{\pi}{2} + 2\pi k}{3} - i \sin \frac{\frac{\pi}{2} + 2\pi k}{3} \right),$
$k = 0, 1, 2$	$k = 0, 1, 2$

В	Г
$\sqrt[3]{1} \left(\cos \frac{-\frac{\pi}{2} + 2\pi k}{3} + i \sin \frac{-\frac{\pi}{2} + 2\pi k}{3} \right),$	$\left(\cos \frac{\frac{\pi}{2} + 2\pi k}{3} + i \sin \frac{\frac{\pi}{2} + 2\pi k}{3} \right),$
$k = 0, 1, 2$	$k = 0, 1, 2$

№37. Значення виразу $1 + i\sqrt{3}$ ⁹ буде дорівнювати:

А	Б	В	Г
512	612	-512	-612

№38. Спростити вираз $z_1 \cdot z_2$, якщо $z_1 = 2 \left(\cos \frac{\pi}{2} + i \sin \frac{\pi}{2} \right)$,

$$z_2 = \sqrt{2} \left(\cos \frac{3\pi}{7} + i \sin \frac{3\pi}{7} \right).$$

А	Б
$2\sqrt{2} \left(\cos \frac{\pi}{2} + i \sin \frac{\pi}{2} \right)$	$2\sqrt{2} \left(\cos \frac{3\pi^2}{14} + i \sin \frac{3\pi^2}{14} \right)$

В	Г
$\sqrt{2} \left(\cos \frac{13\pi}{14} + i \sin \frac{13\pi}{14} \right)$	$2\sqrt{2} \left(\cos \frac{13\pi}{14} + i \sin \frac{13\pi}{14} \right)$

№39. Використовуючи формулу Муавра, знайти $\sqrt{2} + i\sqrt{2}$ ⁸.

А	Б	В	Г
0	16	1	256

№40. Знайти $z_1 \cdot z_2$, якщо $z_1 = \cos \pi + i \sin \pi$, $z_2 = \sqrt[3]{5} \left(\cos \frac{3\pi}{7} + i \sin \frac{3\pi}{7} \right)$.

А	Б
$\sqrt[3]{5} \left(\cos \frac{10\pi}{7} - i \sin \frac{-10\pi}{7} \right)$	$\sqrt[3]{5} \left(\cos \frac{3\pi^2}{7} + i \sin \frac{3\pi^2}{7} \right)$

В	Г
$\sqrt[3]{5} \left(\cos \left(\frac{3\pi}{7} + \pi \right) - i \sin \left(\frac{3\pi}{7} + \pi \right) \right)$	$\cos \left(\frac{3\pi}{7} + \pi \right) + i \sin \left(\frac{3\pi}{7} + \pi \right)$

№41. Піднести вираз до степеня $1 - i\sqrt{3}$ ⁶.

А	Б	В	Г
729	64	8	512

№42. Знайти $\frac{z_1}{z_2}$, якщо $z_1 = 2 \left(\cos \frac{\pi}{2} + i \sin \frac{\pi}{2} \right)$, $z_2 = \sqrt{2} \left(\cos \frac{3\pi}{7} + i \sin \frac{3\pi}{7} \right)$.

А	Б
$2\sqrt{2} \left(\cos \frac{\pi}{14} + i \sin \frac{\pi}{14} \right)$	$\sqrt{2} \left(\cos \frac{-\pi}{14} - i \sin \frac{-\pi}{14} \right)$

В	Г
$\frac{2}{\sqrt{2}} \left(\cos \frac{\pi}{14} - i \sin \frac{\pi}{14} \right)$	$-\sqrt{2} \left(\cos \left(\frac{\pi}{2} - \frac{3\pi}{7} \right) + i \sin \left(\frac{\pi}{2} - \frac{3\pi}{7} \right) \right)$

№43. Обчислити $-\sqrt{2} - i\sqrt{2}$ ⁸: $2\sqrt{2} \left(\cos \frac{\pi}{14} + i \sin \frac{\pi}{14} \right)$.

А	Б	В	Г
$2\sqrt{2}^8$	-128	16	256

№44. Знайти $\frac{z_1}{z_2}$, якщо $z_1 = \cos \pi + i \sin \pi$, $z_2 = \sqrt[3]{5} \left(\cos \frac{3\pi}{7} + i \sin \frac{3\pi}{7} \right)$.

А	Б
$\frac{1}{\sqrt[3]{5}} \left(\cos \frac{3}{7} - i \sin \frac{3}{7} \right)$	$-\sqrt{2} \sqrt[3]{\frac{1}{5}} \left(\cos \left(\pi - \frac{3\pi}{7} \right) + i \sin \left(\pi - \frac{3\pi}{7} \right) \right)$

В	Г
$\sqrt[3]{5} \left(\cos \frac{4\pi}{7} + i \sin \frac{4\pi}{7} \right)$	$\sqrt[3]{\frac{1}{5}} \left(\cos \frac{-4\pi}{7} - i \sin \frac{-4\pi}{7} \right)$

№45. Вираз $\frac{1+i}{i-1}$ дорівнює :

А	Б	В	Г
$e^{-\frac{\pi}{2}i}$	$-e^{\frac{\pi}{2}i}$	$\cos \frac{\pi}{2} + i \sin \frac{\pi}{2}$	$\cos \frac{3\pi}{2} - i \sin \frac{3\pi}{2}$

№46. Задане комплексне число в тригонометричній формі $z = \sqrt{3} \left(\cos \frac{3\pi}{2} + i \sin \frac{3\pi}{2} \right)$. Тоді його показникові форма має вигляд:

А	Б	В	Г
$e^{\frac{3\pi}{2}i}$	$\sqrt{3} + e^{\frac{3\pi}{2}i}$	$\sqrt{3} e^{\frac{3\pi}{2}i}$	$e^{-\sqrt{3}i}$

№47. Записати комплексне число $z = \sqrt{3} - i$ в тригонометричній формі.

А	Б
---	---

$2\left(\cos\frac{5\pi}{6} + i\sin\frac{5\pi}{6}\right)$	$2\left(\cos\frac{\pi}{6} + i\sin\frac{\pi}{6}\right)$
--	--

В	Г
$2\left(\cos\left(-\frac{\pi}{6}\right) + i\sin\left(-\frac{\pi}{6}\right)\right)$	$2\left(\cos\left(-\frac{\pi}{3}\right) + i\sin\left(-\frac{\pi}{3}\right)\right)$

№48. Обчислити $\frac{\overline{z_1}}{z_2}$, якщо $z_1 = 2 - i$, $z_2 = 1 + i$.

А	Б	В	Г
$2 + 2i$	$3 - i$	$1,5 - 0,5i$	$0,5 - 0,5i$

№49. Вкажіть суму коренів рівняння $x^2 + 6x + 16 = 0$ на множині \mathbb{C} .

А	Б	В	Г
16	6	-6	$6i$

№50. Обчислити $\arg z$, якщо $z = \frac{4 \cos 220^\circ + i \sin 220^\circ}{1,5 \cos 20^\circ + i \sin 20^\circ}$.

А	Б	В	Г
11°	$\frac{10\pi}{9}$	$\frac{\pi}{9}$	-11°

№51. Записати комплексне число $z = -2$ в показниковій формі.

А	Б	В	Г
$2e^{\frac{\pi}{2}i}$	$2e^{0i}$	$2e^{\pi i}$	$-2e^{\pi i}$

№52. Обчислити $\frac{2+i}{2i-1} + \operatorname{Im} \frac{1}{i}$.

А	Б	В	Г
---	---	---	---

$\sqrt{2}e^{-\frac{3\pi}{4}i}$	$\sqrt{2}e^{\frac{\pi}{4}i}$	$\sqrt{2}e^{\frac{3\pi}{4}i}$	$e^{\frac{3\pi}{4}i}$
--------------------------------	------------------------------	-------------------------------	-----------------------

№53. Вкажіть суму всіх значень $\sqrt{4i}$.

А	Б	В	Г
$2\sqrt{2} + 2\sqrt{2}i$	$2\sqrt{2}i$	$2\sqrt{2}$	0

№54. Знайти відстань між точками $1 + 4i$ і $3 - 2i$.

А	Б	В	Г
$\sqrt{42}$	$2\sqrt{5}$	$2\sqrt{10}$	$\sqrt{52}$

№55. Обчислити $\frac{3e^{i\frac{\pi}{5}} \cdot 4e^{i\frac{4\pi}{5}}}{2 \cos 2\pi + i \sin 2\pi}$.

А	Б	В	Г
-6	12	$-6i$	0

№56. Запишіть в алгебраїчній формі значення виразу $\frac{z_1^{10}}{z_2^3}$, якщо

$$z_1 = \cos \frac{\pi}{5} + i \sin \frac{\pi}{5}, \quad z_2 = 2e^{i\pi}.$$

А	Б	В	Г
-1	$-\frac{1}{8}$	$6i - 6$	$-12i$

№57. Вкажіть, як на площині розташовані комплексні числа $z_1 = 2i - 2$,

$$z_2 = 3 \left(\cos \left(-\frac{\pi}{4} \right) + i \sin \left(-\frac{\pi}{4} \right) \right), \quad z_3 = e^{i\frac{3\pi}{4}}.$$

А	Б	В	Г
у вершинах рівностороннього трикутника	у вершинах рівнобедреного трикутника	у вершинах прямокутного трикутника	на одній прямій

№58. Обчислити площу фігури, яка утворюється множиною точок

$$\begin{cases} -1 \leq \operatorname{Im} z \leq 2 \\ 0 \leq \operatorname{Re} z \leq 1 \end{cases}.$$

А	Б	В	Г
1	3	6	8

№59. Запишіть в алгебраїчній формі значення виразу $\frac{\operatorname{Re} z \sqrt{1+2i}^2 - i - 3}{1+5i - 4-i}$.

А	Б	В	Г
$-\frac{3}{7} + \frac{1}{7}i$	$-0,16 + 0,12i$	$-0,6 + i$	$-0,4 + 0,3i$

№60. Обчислити $\arg \bar{z}$, якщо $\arg z = 10^\circ$.

А	Б	В	Г
170°	10°	-10°	-170°

№61. Записати комплексне число $z = \frac{-5i + 5}{\sqrt{2} \left(\cos \frac{3\pi}{4} + i \sin \frac{3\pi}{4} \right)}$ в показниковій формі.

А	Б	В	Г
$5\sqrt{2}e^{\frac{\pi}{4}i}$	$5e^{\frac{\pi}{2}i}$	$5e^{-\frac{\pi}{2}i}$	$5e^{\pi i}$

№62. Обчислити $\operatorname{Re} z$, якщо $z = \left(-\frac{\sqrt{3}}{2} - \frac{i}{2} \right)^9$.

А	Б	В	Г
1	i	-1	0

№63. Знайти координати точки М, що зображує комплексне число

$$z = \frac{i + 2e^{i\pi}}{i + 1}.$$

А	Б	В	Г
-0,5; 1,5	1; 1	-1,5; -1	1; -2

№64. Обчислити $\arg z$, якщо $z = \frac{-1+i}{\left(\sqrt{2}e^{i\frac{\pi}{3}}\right)^2}$.

А	Б	В	Г
$\frac{\pi}{3}$	$-\frac{\pi}{6}$	$-\frac{11\pi}{12}$	$\frac{\pi}{12}$

№65. Обчислити аргумент комплексного числа $z = 4\left(\cos\frac{\pi}{6} - i\sin\frac{\pi}{6}\right)$.

А	Б	В	Г
$-\frac{\pi}{6}$	$\frac{\pi}{6}$	$\frac{5\pi}{6}$	0

№66. Обчислити $|z|$, якщо $\frac{1}{z} = \frac{1}{z}$.

А	Б	В	Г

№67. Закінчить правильне твердження: Якщо $z_1 = 2 - i$, $z_2 = -2 + i$, то...

А	Б	В	Г
4)	3)	2)	1)

№68. Вкажіть значення кубічного кореня із комплексного числа $z = -8i$, яке має додатну уявну частину.

А	Б	В	Г
i	$-1 + i$	$2 + 2i$	$2i$

№69. Обчислити $z_1 + z_2$, якщо $z_1 = 4\left(\cos\frac{2\pi}{3} + i\sin\frac{2\pi}{3}\right)$, $z_2 = 2\left(\cos\frac{4\pi}{3} + i\sin\frac{4\pi}{3}\right)$.

А	Б	В	Г
$-1 + \sqrt{3}i$	$6i$	$-3 + \sqrt{3}i$	6

№70. Обчислити $\operatorname{Re} z$, якщо $z = -2i + 1 + i + 3$.

А	Б	В	Г
0	5	1	-5

№71. Розв'язати квадратне рівняння $x^2 - 10x + 41 = 0$.

А	Б	В	Г
$5 + 4i; 5 - 4i$	$-5 + 4i; -5 - 4i$	$5 + 2i; 5 - 2i$	$2 + 5i; 2 - 5i$

№72. Знайти дійсні значення x і y із умови рівності двох комплексних чисел $5x - 2y + x + y i = 4 + 5i$.

А	Б	В	Г
$x = 2; y = 3$	$x = 3; y = 2$	$x = 2; y = 1$	$x = 4; y = 4$

№73. Обчислити $i + i^7 + i^{10} + i^{12}$.

А	Б	В	Г
0	1	-1	i

№74. Знайдіть модуль комплексного числа $z = e^{4 + \pi i}$.

А	Б	В	Г
e	e^4	$-e^4$	-1

№75. Вкажіть уявну частину комплексного числа $\frac{1}{\sqrt{2}1-i} - \frac{1}{2e^{\frac{\pi}{4}i}}$.

А	Б	В	Г
$\frac{\sqrt{2}}{2}$	$2\sqrt{2}$	$\sqrt{2}$	i

№76. Обчислити $\text{Im } \bar{z}$, якщо $z = i^8 + \frac{5+i}{1-3i}$.

А	Б	В	Г
-1	1	-1,6	1,6

№77. Знайти всі значення параметра a в рівнянні $2x^3 + 15x^2 + ax - 12 = 0$ за умови, що коренем рівняння є число $\frac{8}{\left(2e^{\frac{\pi}{3}i}\right)^3}$.

А	Б	В	Г
1	-1	0	5

№78. Вкажіть добуток координат точки М, яка зображує комплексне число $z = \frac{i^5 - 1}{2 + i^2}$.

А	Б	В	Г
0	1	-1	4

№79. Знайти суму дійсних значень x і y , при яких комплексні числа $z_1 = 2x - 2yi$, $z_2 = y + x + i$ є спряженими.

А	Б	В	Г
1	-1	0	$\frac{3}{2}$

№80. Обчислити $\text{Im } z$, якщо $z = \frac{4}{1-3i}$.

А	Б	В	Г
1	-1	1,2	-1,2

№81. Обчислити $i + i^2 + i^3 + \dots + i^{15}$.

А	Б	В	Г
i	$-i$	1	-1

№82. Вкажіть суму всіх дійсних чисел x і y , при яких комплексні числа $z_1 = x - i^2 + y^2$, $z_2 = 12 + yi + i$ рівні.

А	Б	В	Г
1	-1	1,2	-1,2

№83. Вкажіть добуток коренів рівняння $x^4 - 5x^2 - 36 = 0$ на множині комплексних чисел.

А	Б	В	Г
36	-36	9	-9

№84. Обчислити $\frac{z_1^5}{z_2^3} + z_3^6 + 8i$, якщо $z_1 = 3\left(\cos\frac{2\pi}{3} + i\sin\frac{2\pi}{3}\right)$, $z_2 = 3e^{i\frac{\pi}{3}}$, $z_3 = 1 + i$.

А	Б	В	Г
36	-36	9	-9

№85. Обчислити площу фігури, що обмежена множиною точок

$$\begin{cases} |z| \leq 2 \\ -\frac{\pi}{4} \leq \arg z \leq \frac{\pi}{4} \end{cases}$$

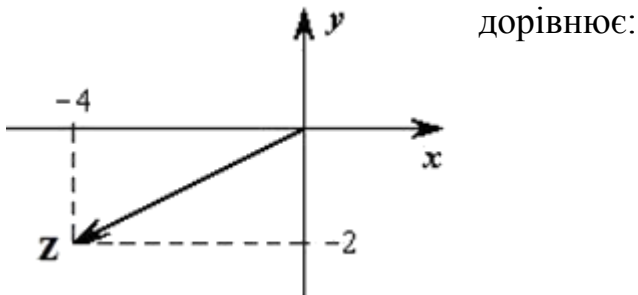
А	Б	В	Г
π^2	π	2	$\sqrt{52}$

№86. Поставити у відповідність функції $\sin z$ формулу

А	Б	В	Г
---	---	---	---

$\frac{e^{iz} - e^{-iz}}{2i}$	$\frac{e^z - e^{-z}}{2}$	$\frac{e^z + e^{-z}}{2}$	$\frac{e^{iz} + e^{-iz}}{2}$
-------------------------------	--------------------------	--------------------------	------------------------------

№87. Алгебраїчна форма комплексного числа z , зображеного на малюнку

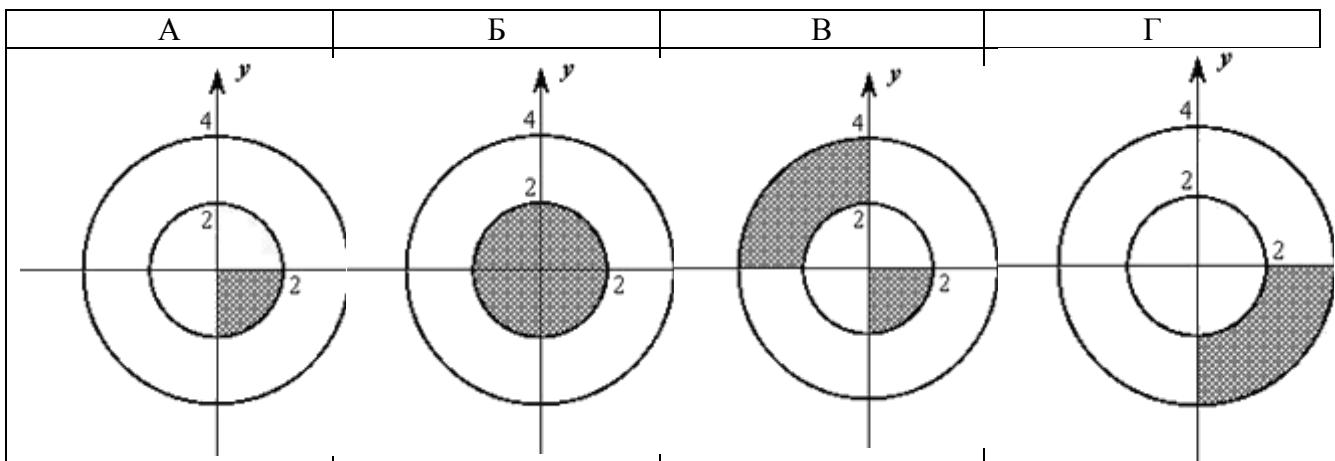


А	Б	В	Г
$z = 4 - 2i$	$z = -4 - 2i$	$z = 2 - 4i$	$z = -2 - 4i$

№88. Для квадратного рівняння $z^2 - 2z + 5 = 0$ вказати вірне твердження про корені .

А	Б	В	Г
$z_1 = -1 - 2i; z_2 = 1 - 2i$	$z_1 = -1 - 2i; z_2 = -1 + 2i$	$z_1 = 1 + 2i; z_2 = 1 - 2i$	коренів немає

№89. Вибрати множину точок площини, які задовольняють одночасно двом умовам $2 \leq |z| \leq 4$; $-\frac{\pi}{2} \leq \arg z \leq 0$.



№90. Для комплексних чисел $z_1 = 1 - 2i$ і $z_2 = 2 - 3i$ вказати вірний результат

операції $\frac{z_1^2 + \overline{z_1} \cdot z_2}{z_2 - z_1}$.

А	Б	В	Г
$4 - i$	$-4 - i$	$4 + i$	$5 - 3i$

5 ВІДПОВІДІ

5.1 Самостійна робота

№ 1. а) $2 + i$; б) $\frac{127}{2} + \frac{\sqrt{3}}{2}i$; в) $\frac{22}{159} - \frac{5}{318}i$; г) $2i^{n-1}$.

№ 2. а) $\left(-\frac{4}{11}; \frac{5}{11}\right)$; б) $(1; 3); (-1; -3); \left(\frac{3}{4}; 4\right); \left(-\frac{3}{4}; -4\right)$ в) $(4; 2)$.

№ 3. а) 1 ; б) 2 ; в) $6 + 6i$.

Коментар. У прикладах б) і в) необхідно спочатку звернути формули куба суми і куба різниці відповідно.

№ 4. а) $\pm(3+i)$; б) $\pm(2-i)$.

№ 5. а) $-2 + i; -3 + i$; б) $2i; -1$; в) $1 - i; 0,8 - 0,4i$.

№ 6. Множина дійсних чисел \mathbf{R} .

№ 7. Ці числа або обидва дійсні, або спряжені один одному.

№ 8. $0; 1; -1; i; -i$.

№ 9. $-1,5 + 5i$.

№ 10. $x = \frac{11}{17}, y = -\frac{2}{17}$.

№ 11. $x = 3; y = -2$

№ 12. $z_1 = 3 + 2i; z_2 = -1 + 2i$.

№ 13. $r_1 = \sqrt{5}, \varphi_1 = \arctg 2; r_2 = 3, \varphi_2 = \pi; r_3 = 2, \varphi_3 = \frac{\pi}{2}$.

№ 14. Коментар: а) перша нерівність системи – два концентричних кола радіусами 2 і 4; друга нерівність системи – дві прямі $x = 0; x = 2$. б) пряма $y = x$.

№ 15. $z = 5\sqrt{2} \left(\cos \frac{7\pi}{4} + i \sin \frac{7\pi}{4} \right)$.

№ 16. Коментар. Застосувати формулу кореня n -го степеня, де $r=1, \varphi=\pi, n=6, k=0,1,2,3,4,5$.

№ 17. а) $6\sqrt{3}-i$; б) $-\frac{1}{3}i$; в) 12^{30} ; г) скористатися формулою кореня n -го степеня.

5.2 Тестові завдання

Номер завдання	№ 1	№ 2	№ 3	№ 4	№ 5	№ 6	№ 7	№ 8	№ 9	№ 10	№ 11	№ 12	№ 13	№ 14
Відповідь	А	Б	Г	В	Г	А	В	Б	Б	Г	Г	Б	В	А

Номер завдання	№ 15	№ 16	№ 17	№ 18	№ 19	№ 20	№ 21	№ 22	№ 23	№ 24	№ 25	№ 26	№ 27	№ 28
Відповідь	Г	Б	Г	А	В	А	Б	А	В	В	В	А	Г	Б

Номер завдання	№ 29	№ 30	№ 31	№ 32	№ 33	№ 34	№ 35	№ 36	№ 37	№ 38	№ 39	№ 40	№ 41	№ 42
Відповідь	В	Г	А	В	В	Б	Б	В	А	Г	Г	А	Б	Б

Номер завдання	№ 43	№ 44	№ 45	№ 46	№ 47	№ 48	№ 49	№ 50	№ 51	№ 52	№ 53	№ 54	№ 55	№ 56
Відповідь	Г	Г	А	В	В	В	В	Б	В	А	Г	В	А	Б

Номер завдання	№ 57	№ 58	№ 59	№ 60	№ 61	№ 62	№ 63	№ 64	№ 65	№ 66	№ 67	№ 68	№ 69	№ 70
Відповідь	Г	Б	Б	В	Г	Г	А	Г	А	В	А	Г	В	Б

Номер	№	№	№	№	№	№	№	№	№	№	№	№	№	№
-------	---	---	---	---	---	---	---	---	---	---	---	---	---	---

завдання	71	72	73	74	75	76	77	78	79	80	81	82	83	84
Відповідь	А	А	А	Б	А	В	А	В	А	В	Г	Г	Б	Г

Номер завдання	№ 85	№ 86	№ 87	№ 88	№ 89	№ 90
Відповідь	Б	А	Б	В	Г	В

РЕКОМЕНДОВАНА ЛІТЕРАТУРА

1. Беклемишев Д.В. Курс аналитической геометрии и линейной алгебры. – М.: Наука, 1980.
2. Бугров Я.С., Никольский С.М. Высшая математика. Элементы линейной алгебры и аналитической геометрии. – М.: Наука, 1980.
3. Данко П.Е., Попов А.Г., Кожевников Т.Я. Высшая математика в упражнениях и задачах. – М.: Наука, 2000, ч. 1,2.
4. Дубовик В.П., Юрик І.І. Вища математика. – Київ, “А.С.К.”, 2005. – 648 с.
5. Задачи и упражнения по математическому анализу для вузов / Под ред. Б.П. Демидовича. – М.: Физматгиз, 1978.
6. Клетеник Д.В. Сборник задач по аналитической геометрии. – М.: Наука, 1980.
7. Кулініч Г.Л., Максименко Л.О., Плахотник В.В., Призва Г.Й. Вища математика. Основні означення, приклади і задачі. – К.: Либідь, 1994.
8. Маркович Е.С. Курс вищої математики з елементами теорії ймовірностей і математичної статистики: Навч. посібник для вузів. - 2-е вид., перераб. і доп.: Вища. шк., 1972. – 480 с.
9. Проскуряков И.В. Сборник задач по линейной алгебре. – М.: Наука, 1984.
10. Пискунов Н.С. Дифференциальное и интегральное исчисления для вузов.– М.: Наука, 1985, т. 1, 2.
11. Пискунов Н.С. Дифференциальное и интегральное исчисление: Підручник в 2-х томах, т. І. – М.: Інтеграл – Прес, 2002. – 416 с.

12. Рудавський Ю.К., Костробій П.П. Лінійна алгебра та аналітична геометрія.– Львів, 1999.
13. Соколенко О.І., Новик Г.А. Вища математика в прикладах і задачах. – К.: ”Либідь”, 2001 р.
14. Шипачьов В.С. Основи вищої математики. – М.: Вища школа, 1989.