

Міністерство освіти і науки України
Національний університет «Чернігівська політехніка»
Навчально-науковий інститут механічної інженерії,
технологій та транспорту

Технологічне обладнання підприємств галузі, теплохладотехніка галузі

Методичні вказівки
до виконання практичних робіт
з дисципліни “Технологічне обладнання підприємств галузі,
теплохладотехніка галузі”
для здобувачів першого (бакалаврського) рівня вищої освіти
за спеціальністю 181 “Харчові технології”
освітньо-професійної програми “Харчові технології”

Затверджено
на засіданні кафедри
«Автомобільний
транспорт та галузеве
машинобудування»
Протокол № 4
від 5.10.2021 р.

Чернігів НУ «Чернігівська політехніка» 2021

Технологічне обладнання підприємств галузі, теплохладотехніка галузі. Методичні вказівки виконання практичних робіт з дисципліни “Технологічне обладнання підприємств галузі, теплохладотехніка галузі” для здобувачів першого (бакалаврського) рівня вищої освіти за спеціальністю 181 “Харчові технології” освітньо-професійної програми “Харчові технології” / Укл.: Кальченко В.В., Пасов Г.В., Замай Ж.В. – Чернігів: НУ «Чернігівська політехніка», 2021. – 51 с.

Укладачі: Кальченко Володимир Віталійович
доктор технічних наук, професор
Пасов Геннадій Володимирович
кандидат технічних наук, доцент
Замай Жанна Василівна
кандидат технічних наук, доцент

Відповідальний за випуск: Кальченко В.І., завідувач кафедри
«Автомобільний транспорт та галузеве
машинобудування»,
доктор технічних наук, професор

Рецензент: Кологойда А.В., кандидат технічних наук,
доцент кафедри «Автомобільний транспорт
та галузеве машинобудування»
національного університету
«Чернігівська політехніка»

ПРАКТИЧНА РОБОТА №1

Розрахунок машини для мийки плодів і овочів

1.1 Мета роботи

Вивчення класифікації мийних машина, устрою і принципу дії лінійної мийної машина, одержання практичних навичок за розрахунком мийних машина.

1.2 Завдання

Виконати розрахунок лінійної мийної машина, якщо задані: швидкість транспортера v_c , м/с; довжина дзеркала води у ванні A , м; діаметр трубопроводу d_m , м; довжина трубопроводу l_m , м; довжина транспортера L , м; вид сировини, що переробляється.

1.3 Теоретична частина

Мойка визначає якість кінцевого продукту, причому її режими залежать від видів забруднень. Якщо харчова сировина зазвичай забруднена частками ґрунту, піску, залишками бадилля і т. п., то на поверхні тари містяться складні забруднення, що складаються з рідкої і твердої фаз (жири, частки консервованого продукту і так далі). Склад забруднень обумовлює різноманітність їх механічних властивостей, відмінність у величині сил зчеплення з поверхнею сировини або тари. Для пригнічення життєдіяльності мікроорганізмів, що входять, як правило, до складу забруднень, тара перед заповненням консервованим продуктом піддається дезінфекції. Дезінфекцію відмитих поверхонь проводять освітленим розчином з масовою долею хлорного вапна 5 % або розчином з масовою долею натрію гідроксиду ($NaOH$) – 0,5 % або хлораміном.

Для миття використовуються такі миючі засоби: аніоно- і катіоноактивні, амфолітні і неіоногенні. Миючий розчин повинен забезпечити змочування поверхонь, диспергування забруднень (набрякання, пептизація і дроблення білкових речовин, омилення жирів) і стабілізацію забруднень, що відокремилися від поверхні, в миючому розчині. Змочування поверхонь, що відмиваються, залежить від поверхневого натягу миючого і міжфазного розчину та міжфазного натягу на межі рідина-тверде тіло. Найбільш ефективно змочування і миття забезпечуються при мінімальному поверхневому натягу миючого розчину. Для цього використовують два методи зниження поверхневого натягу води або миючого розчину: тепловий і використання поверхнево-активних речовин (ПАР).

Залежно від виду відмивних поверхонь до складу миючого розчину входять різні речовини: жири, що емульгують, і жирні кислоти, що обмилюють, – їдкий луг; пептизуючі білки і речовини, що знижують

жорсткість води, – тринатрійфосфат та ін.; що запобігають корозії металу – рідке скло і ПАР. Кількість кожного компонента визначається видом і властивістю відмивних поверхонь. Чистота відмивних поверхонь визначається по відсутності слідів забруднень, миючих засобів і по кількості мікроорганізмів на них.

Нині для миття харчової рослинної сировини, тари і санітарної обробки устаткування застосовуються мийні машина різних типів і конструкцій. Вони класифікуються таким чином: залежно від характеру процесу (безперервної і періодичної дії); від виду оброблюваних об'єктів (для миття сировини і миття тари); за типом пристроїв, що переміщують відмивні об'єкти (лінійні і барабанні); за способом дії миючого середовища (шприцеві, відмочні і відмочно-шприцеві).

Інтенсифікація процесу миття при оптимальній температурі миючого розчину можлива за рахунок використання ефективніших миючих розчинів або турбулізації миючого розчину у забруднених поверхонь. Рух миючого розчину у відмивних поверхонь робить механічний руйнівний ефект на забруднення і прискорює фізико-хімічну взаємодію. Він здійснюється різними способами: турбулізацією миючого розчину повітряним барботуванням; механічним перемішуванням миючого розчину лопатями, насадками і т. д.; приведенням миючого розчину в коливальний рух за допомогою динамічних вібраторів або гідродинамічних випромінювачів; турбулізацією миючого розчину затопленими струменями і т. д.

До мийних машина пред'являються наступні вимоги: висока міра чистоти відмивних об'єктів, виключення псування сировини або бою і деформації тари, мінімальна витрата води і енергії, простота виготовлення і обслуговування, висока експлуатаційна надійність, малі габаритні розміри і маса. Для миття сировини використовується зазвичай проточна або оборотна водопровідна вода. Потім відмочені забруднення з поверхні сировини віддаляються щітками або рідинними струменями.

З усього різноманіття мийних машина найбільше поширення отримали: лопатеві, стрічкові, барабанні, вібраційні, комбіновані, елеваторні, щіткові та ін. Вибір мийної машина визначається структурно-механічними властивостями і параметрами міцності рослинної сировини, а також характером і кількістю забруднень на поверхні сировини.

Мийку рослинної сировини роблять зануренням у воду (отмочка), обполіскуванням струменями води з насадок, використанням щіткових пристроїв, активним перемішуванням. У більшості мийних машина застосовують комбінацію перерахованих способів миття.

Мийка передбачає видалення з поверхні сировини залишків землі, піску, сторонніх важких і легких домішок (камені, листя, гілки, солома та ін.). Для кожного виду сировини потрібно обирати свій спосіб і режим миття.

Лінійна мийна машина (рисунок 1.1) призначена для миття різних овочів і плодів, як з м'якою, так і з твердою структурою. Вона складається з ванни 1, транспортерного полотна 2, душового пристрою 3 і приводу 4. На каркасі ванни 1 змонтовані усі вузли мийної машина.

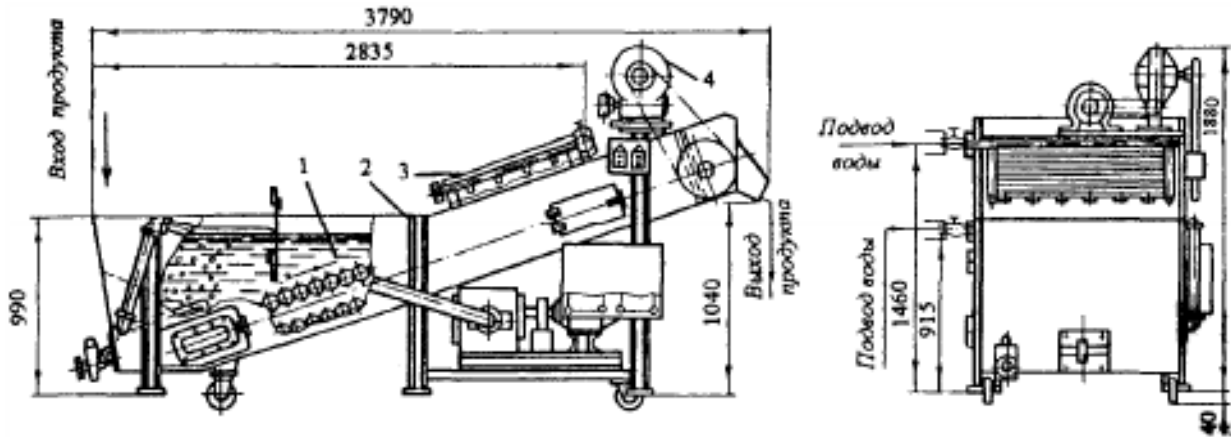


Рисунок 1.1 – Лінійна мийна машина:

1 – ванна; 2 – транспортерне полотно; 3 – душовий пристрій; 4 – привід

При роботі машини плоди поступають в мийний простір ванни безперервно. Для інтенсивнішого миття забруднений продукт активно переміщується за рахунок стислого повітря, що підводиться від нагнітача. Вимитий продукт з мийного простору переміщується похилим транспортером, у верхній частині якого (перед вивантаженням) він обполіскується водою з душового пристрою.

Вивантаження продукту робиться через лоток, регульований по висоті. Величина шару продукту, що поступає на транспортерне полотно, регулюється заслінкою. Вода, що поступає у ванну через обполіскуючий душ, віддаляється через зливну щілину. Чистка ванни робиться через грязьовий люк і бічні вікна.

1.4 Розрахункова частина

Продуктивність Q , кг/с, лінійних мийних машина визначається продуктивністю робочого транспортера:

$$Q = b \cdot h_c \cdot \varphi_c \cdot \rho_c \cdot v_c, \quad (1.1)$$

де: b – ширина робочої частини транспортера, м (визначається шириною інспекційного транспортера, яка складає 0,6...0,9 м);

h_c – висота шару сировини, м (таблиця 1.1);

φ_c – коефіцієнт використання транспортера $\varphi_c = 0,6...0,7$;

ρ_c – насипна щільність сировини, кг/м³ (таблиця 1.1);

v_c – швидкість транспортера, м/с.

Таблиця 1.1 – Насипна щільність плодів і овочів

Сировина	Висота шару сировини, h_c , м	Насипна щільність сировини ρ_c , кг/м ³
кабачки	0,14	450...500
перець	0,08	200...300
баклажани	0,16	330...430
томати	0,06	580...630
лук	0,05	490...520
яблука	0,07	430...580
груші	0,06	450...510
сливи	0,03	530...680
морква	0,05	560...590

Час відмочування сировини τ , с визначається корисним об'ємом ванни W_n , м³:

$$\tau = \frac{W_n \rho_c}{Q} \quad (1.2)$$

Корисний об'єм ванни W_n визначається площею дзеркала води у ванні F_3 , м². При звичайній призматичній формі ванни:

$$W_n = \frac{F_3 H_m}{2}, \quad (1.3)$$

де H_m – глибина найбільш зануреної точки гілки транспортера (зазвичай $H_m = 0,5...0,7$ м).

Площа дзеркала води у ванні мийної машина F_3 , м²:

$$F_3 = A \cdot B, \quad (1.4)$$

де A – довжина дзеркала води у ванні, м;

B – відстань між бічними стінками ванни, м ($B = b + 0,1$).

Кількість повітря і необхідний тиск, під яким воно повинно подаватися у барботер, визначаються розмірами дзеркала води у ванні і глибиною занурення отвору витікання повітря з барботерів. Практикою експлуатації мийних машина встановлена наступна норма: 1,5 м³ повітря в хвилину на 1 м² площі дзеркала води, тобто

$$W_B = \frac{1,5 \cdot F_3}{60} \quad (1.5)$$

Нагнітач повітря для мийної машина вибирається по витраті повітря W_B і необхідному тиску P_g . Оскільки довжина повітропроводу для підведення повітря до барботерів і швидкість повітря малі, втратами по довжині повітропроводу можна нехтувати, тоді P_g , Па

$$P_g = \frac{\rho_g v_g^2}{2} (l + \sum \xi) + \rho_{ж} h_{ж} g, \quad (1.6)$$

де ρ_g – густина повітря, кг/м³ ($\rho_g = 0,00129$ кг/м³);

$v_в$ – швидкість повітря в повітряпроводі, м/с ($v_в$ рекомендуем не більше 10 м/с);

ξ – коефіцієнт місцевого опору (у розрахунку приймати $\Sigma\xi = 0,30...0,45$);

$\rho_{жс}$ – густина води, кг/м³ ($\rho_{жс} = 1000$ кг/м³);

$h_{жс}$ – глибина занурення у воду отворів барботера, м ($h_{жс} = H_m + 0,1$, м);

$g = 9,81$ м/с² – прискорення сили тяжіння.

Потужність електродвигуна для приводу нагнітача повітря $N_в$, кВт

$$N_в = \frac{W_в P_в}{1000 \eta_в}, \quad (1.7)$$

де $W_в$ – витрата повітря, що подається, м³/с;

$P_в$ – необхідний тиск, Па ($P_в = 0,15...0,20$ МПа);

$\eta_в$ – ККД нагнітача ($\eta_в = 0,6...0,8$).

Потужність, необхідна для приводу відцентрового насоса, що подає рідину до душових або шприцевих пристроїв $N_{жс}$, кВт, визначається по формулі, аналогічній формулі (1.7)

$$N_{жс} = \frac{Q_{жс} P_{жс}}{1000 \eta_n}, \quad (1.8)$$

де: $Q_{жс}$ – расход води, м³/с;

$P_{жс}$ – напор води після насоса, Па ($P_{жс} = 0,2...0,3$ МПа);

η_n – ККД насоса ($\eta_n = 0,70...0,85$).

Расход воды $Q_{жс}$, м³/с

$$Q_{жс} = \mu \frac{\pi d^2}{4} n \sqrt{\frac{2 P_u}{\rho_{жс}}}, \quad (1.9)$$

де: μ – коефіцієнт витрати (для циліндричного насадка $\mu = 0,82$; для конічного, що сходиться $\mu = 0,95$; для конічного, що розходиться $\mu = 0,48$; вид насадка вибирається самостійно);

d – діаметр отвору барботера, м (вибирається рівним 0,75; 1,25; 1,50, мм залежно від виду сировини, що переробляється, менші значення вибираються для дрібних плодів і овочів);

n – кількість однакових отворів барботера (у розрахунку приймається $n = 50...60$);

P_u – напор води біля отвору витікання, Па (в розрахунку приймати $P_u = P_{жс} = 0,2...0,3$ МПа);

$\rho_{жс}$ – густина води, кг/м³ ($\rho_{жс} = 1000$ кг/м³).

Тиск рідини у насоса

$$P_{жс} = P_n + P_n, \quad (1.10)$$

де P_n – втрата натиску від місцевих і шляхових опорів, Па.

Втрата натиску, Па

$$P_n = \frac{\rho_{ж} v_{ж}^2}{2} \left[1 + \sum \left(\xi + \lambda_{ж} \frac{l_m}{d_m} \right) \right], \quad (1.11)$$

де $v_{ж}$ – швидкість води в трубопроводі, м/с ($v_{ж}$ рекомендується не більше 2 м/с);

ξ – коефіцієнт місцевого опору (вибирається по довіднику, в розрахунку прийняти $\xi = 0,85$);

$\lambda_{ж}$ – коефіцієнт опору тертя по довжині трубопроводу;

l_m – довжина трубопроводу, м;

d_m – діаметр трубопроводу, м.

Коефіцієнт опору тертя по довжині трубопроводу визначається по наступних формулах при $Re \leq 100\,000$

$$\lambda_{ж} = \frac{0,3164}{Re^{0,25}} \quad (1.12)$$

при $Re > 100\,000$

$$\lambda_{ж} = \left(\frac{0,555}{lg \frac{Re}{7}} \right)^2 \quad (1.13)$$

Re – число Рейнольдса $Re = (v_{ж} \cdot d_m \cdot \rho_{ж}) / \mu_{ж}$;

$\mu_{ж}$ – кінематична в'язкість миючої рідини ($\mu_{ж} = 1,01 \cdot 10^{-6}$ м²/с).

Потужність $N_{мп}$, кВт, для приводу основного транспортера:

$$N_{мп} = \frac{A_m v_c}{1000 \eta}, \quad (1.14)$$

де A_m – тягове зусилля транспортера, Н;

v_c – швидкість транспортера, м/с;

η – ККД приводних механізмів ($\eta = 0,61 \dots 0,78$).

Тягове зусилля визначається методом обходу контуру з урахуванням максимального завантаження. Орієнтовно тягове зусилля A_m , Н можна визначити по формулі:

$$A_m = (0,215 \cdot q_0 \cdot L_{\Gamma} + 50 + 0,215 \cdot q \cdot L) \cdot g, \quad (1.15)$$

де q_0 – маса корисного навантаження на 1 м транспортера, кг ($q_0 = 8 \dots 12$ кг);

q – маса 1 м транспортера без навантаження, кг ($q = 4,4 \dots 5,1$ кг);

L_{Γ} – довжина навантаженої частини транспортера, м ($L_{\Gamma} = 0,65 L$);

L – довжина транспортера, м;

$g = 9,81$ м/с² – прискорення сили тяжіння.

1.5 Порядок оформлення звіту

Звіт про розрахунково-практичну роботу повинен включати:

- мета роботи;

- теоретичну частину, в якій викладається класифікація мийних машина, основи теорії миття, пристрій і принцип роботи мийної машина, вимоги експлуатації;

- розрахункову частину, в якій приводиться розрахунок лінійної мийної машина по пропонованому варіанту (таблиця 1.2);

- графічну частину, в якій наводиться креслення мийної машина і специфікація до нього.

1.6 Контрольні питання

1. Які види мийних машина ви знаєте?
2. Який пристрій і принцип роботи лінійної мийної машина?
3. Які миючі розчини застосовуються для миття тари і санітарної обробки устаткування в харчовій промисловості?
4. Який механізм видалення забруднень з відмивної поверхні?
5. За рахунок чого можна інтенсифікувати процес миття харчової рослинної сировини?
5. Від яких параметрів залежить продуктивність лінійної мийної машина?
6. За рахунок яких чинників можна підвищити ефективність роботи лінійних мийних машина?
7. Якими способами робиться миття рослинної сировини?

Таблиця 1.2 – Варіанти індивідуальних завдань

Номер варіанту	Швидкість транспортера, v_c , м/с	Довжина дзеркала води, A , м	Діаметр трубопроводу, d_m , м	Вид сировини	Діаметр тру- бопроводу, l_m , м	Довжина транспортера, L , м
1	0,137	1.94	0.40	Кабачки	8.0	3.6
2	0.141	1.92	0.38	Перець	8.5	3.8
3	0.145	1.90	0.36	Баклажани	9.0	3.4
4	0.149	1.78	0.34	Томати	9.6	4.0
5	0.153	1.86	0.32	Лук	10.0	3.2
6	0.157	1.64	0.30	Яблука	10.5	3.1
7	0.161	1.82	0.28	Груші	11.0	3.9
8	0.165	1.80	0.40	Сливи	11.3	3.3
9	0.169	1.81	0.38	Морква	12.0	3.7
10	0.173	1.83	0.36	Кабачки	8.3	3.5
11	0.139	1.85	0.34	Перець	8.8	3.5
12	0.143	1.87	0.32	Баклажани	9.3	3.6
13	0.147	1.89	0.30	Томати	9.7	3.8
14	0.151	1.91	0.28	Лук	10.3	3.4
15	0.155	1.93	0.40	Яблука	10.8	4.0
16	0.159	1.78	0.38	Груші	11.2	3.2
17	0.163	1.76	0.36	Сливи	11.6	3.1
18	0.167	1.74	0.34	Морква	11.9	3.9
19	0.171	1.72	0.32	Перець	8.0	3.3
20	0.182	1.70	0.30	Баклажани	8.5	3.7
21	0.180	1.71	0.28	Томати	9.0	3.5
22	0.178	1.73	0.42	Лук	9.6	3.7
23	0.176	1.75	0.44	Яблука	10.0	3.9
24	0.174	1.77	0.46	Груші	10.5	4.2
25	0.170	1.79	0.48	Сливи	11.0	4.4

ПРАКТИЧНА РОБОТА №2

Розрахунок сепаратора зерноочисного

2.1 Мета роботи

Вивчення теоретичних основ процесу розділення сипких харчових продуктів, знайомство з класифікацією зерноочисних сепараторів, вивчення пристрою і принципу дії зерноочисного сепаратора, набуття практичних навичок за їх розрахунком.

2.2 Завдання

Виконати розрахунок зерноочисного сепаратора, якщо задані: продуктивність Q , кг/с; вид сировини, що переробляється; ε – повнота розділення; q_v – питома продуктивність по ширині решета, кг/(с·м).

2.3 Теоретична частина

Сортуванням називається процес розділення сипких продуктів (в основному зернових культур) на фракції, однакові за розміром і формою.

Сепарацією називається процес розподілу сипких матеріалів на фракції, що розрізняються фізичними і геометричними розмірами, за наступними ознаками: густина часток, лінійні розміри, аеродинамічні і феромагнітні властивості, стан поверхні та ін.

Основним робочим органом зерноочисних сепараторів і сортувальних машин є сита. Сита за способом виготовлення класифікуються на штамповані з металевих листів, ткані металеві і полімерні сітки.

Частина сипкого продукту, що має розміри менше розмірів чарунок сита і що проходить через ситову поверхню, називається *проходом*, а частки продукту, які не проходять по розмірах крізь отвори сита і зсипаються з нього через край, утворюють *схід*. Для нормальної організації процесу розподілу сипкого продукту необхідно виконати основну умову просіювання – ковзання часток продукту по поверхні сита. Гранична частота обертання кривошипа, при якій частка не відділяється від сита, визначається з рівняння:

$$n_{np} = \frac{30}{\sqrt{r \operatorname{tg} \alpha}}, \quad (2.1)$$

де r – радіус кривошипа, м;

α – кут нахилу сита до горизонту, град.

Процес сепарації сипкого продукту, що рухається, складається з двох стадій, що одночасно відбуваються. На першій стадії - самосортування - частки, що мають менші розміри, велику щільність, менше значення коефіцієнта внутрішнього тертя і зручно обтічну форму, переміщуються з верхніх шарів в нижні і досягають поверхні сита. Друга стадія - власне просіювання часток - відбувається при відносному русі їх по ситі. Проте

для ефективного протікання процесу обидві стадії вимагають різного кінематичного режиму руху сита : при збільшенні прискорення покращується самосортирування, а для успішного здійснення просіювання необхідно обмежувати максимально допустимі межі прискорення.

Пневмосепарування засноване на відмінності опорів, що робляться окремими частками повітряному потоку, яке обумовлено їх різними аеродинамічними властивостями. У вертикальному висхідному потоці сила тяжіння G і сила опору R , діюча на частку, завжди протилежні. Таким чином, відношення G/R визначає напрям руху частки : при $G/R < 1$ частка рухається вниз, при $G/R > 1$ частка рухається вгору і при $G/R = 1$ частка знаходиться в рівновазі, тобто витає. Із співвідношення $R = G$ виходить вираження для визначення швидкості витання або критичної швидкості:

$$v_{\text{crit}} = \sqrt{\frac{2G}{\xi \rho F_M}}, \quad (2.2)$$

де ξ – коефіцієнт аеродинамічного опору;

ρ – густина повітря, кг/м^3 ;

F_M – площа проекції частки на площину, нормальну до вектору відносної її швидкості (миделевий переріз).

Найбільший вплив на ефективність пневмосепарування чинять питоме навантаження продукту на канал, середня швидкість повітряного потоку, вирівняність повітряного потоку, фізико-механічні властивості домішок суміші, що сепарується, і міра засміченості, розміри і конструктивне рішення пневмосепаруючих каналів, початкова швидкість і умови введення суміші, що сепарується, в пневмосепаруючий канал та ін.

Машини, що просіюють, вживані в харчовій промисловості, класифікуються на наступні види:

- 1) по конструкції ситової поверхні: плоскі і барабанні сита;
- 2) за способом отримання руху продуктів: з нерухомими ситами; із зворотно-поступальною, круговою поступальною і вібраційною ходою сит; з горизонтальною і вертикальною віссю обертання сита;
- 3) по конфігурації ситової поверхні: на циліндричні; конічні; призматичні і пірамідальні.

Зерноочисні сепаратори призначені для очищення зерна від домішок, що відрізняються від нього товщиною, шириною, аеродинамічними і феромагнітними властивостями.

Очищення зерна здійснюється шляхом відділення домішок при послідовному просіюванні на похило розташованих ґратах, що здійснюють зворотно-поступальний рух, і двократного продування зерна повітрям в каналах при потраплянні зерна в сепаратора і при виході з нього. У деяких сепараторах (СМ-5, ЗСМ-10) передбачений магнітний захист.

Сепаратори типу ЗСМ по конструкції багато в чому аналогічні один одному (рисунок 2.1). Вони мають зварну станину, верхній 5 і нижній 4

решітні кузови, приймальну 9 і аспіраційну 11 камери, вентилятори з приводом, електродвигун 8, пневмосепаруючий канал 7 з магнітним захистом.

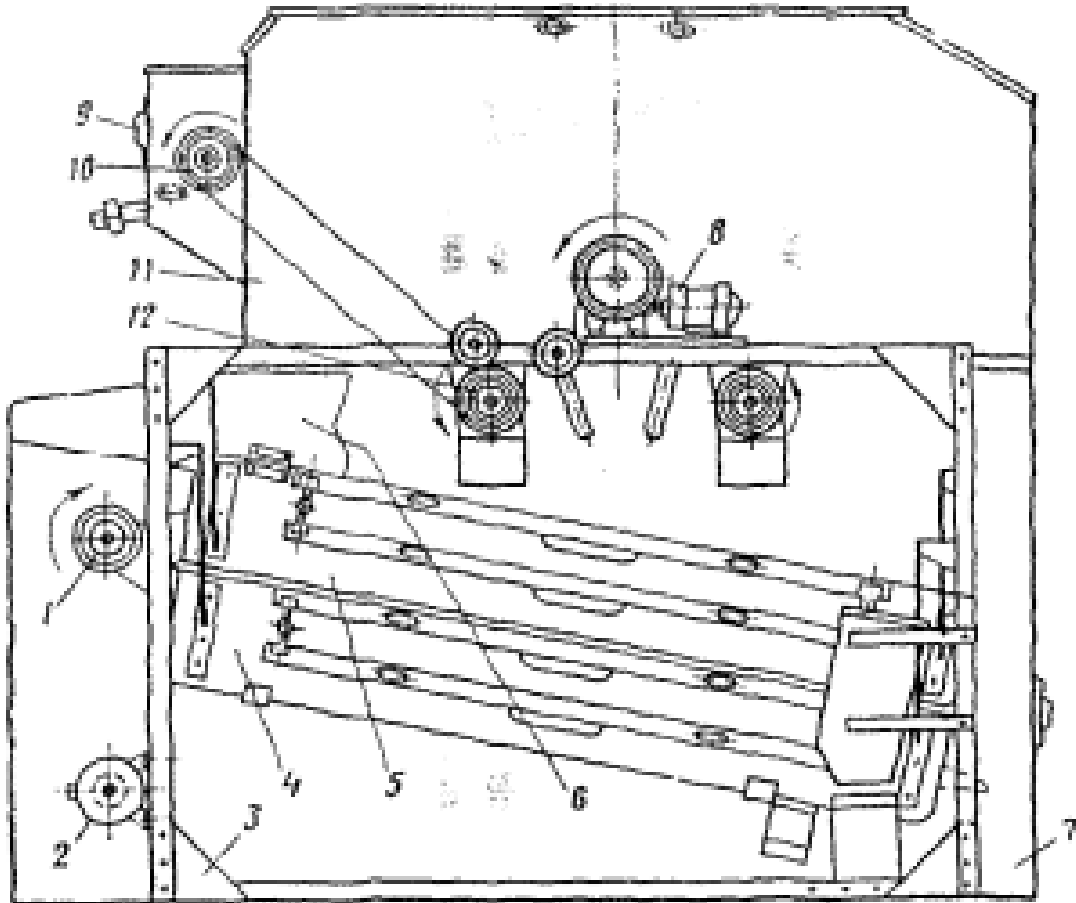


Рисунок 2.1 – Зерноочисний сепаратор ЗСМ:

1 – ексцентриковий колесател; 2 – двигун приводу колесателя; 3 – станина; 4 – нижній решітний кузов; 5 – верхній решітний кузов; 6 – приймальна коробка; 7 – пневмосепаруючий канал; 8 – електродвигун приводу шнеків; 9 – приймальна камера; 10 – розподільний шнек; 11 – аспіраційна камера; 12 – шнек.

Вентилятори сепараторів ЗСМ-10 і ЗСМ-20 забезпечені індивідуальними електродвигунами, а вентилятори в ЗСМ-5 приводяться в рух від одного електродвигуна. Кожен решітний кузов підвішений до станини на чотирьох вертикальних пружинних підвісках. Решітні кузови сепараторів ЗСМ-5 і ЗСМ-10 мають три ряди решітних рамок, що висувуються, а сепаратора ЗСМ-20 – чотири ряди. Решета першого ряду – сортувальні, другого – розвантажувальні, третього і четвертого – підсівні.

Решітні кузови приводяться в рух ексцентриковим колесателем 1 від електродвигуна 2 через клинопасову передачу. Для урівноваження сил

інерції мас, що коливаються, ексцентриковий коливач забезпечений двома шківками з противагами.

Решета очищаються інерційними очисними механізмами. Міру притиснення очисника до решета регулюють підйомом плоскої пружини.

На верхньому кузові змонтована приймальна камера, що має рамку з приймальним решетом. На станині встановлена аспіраційна камера з двома вентиляторами, які входними отворами приєднані до всмоктуючих воздуховодів аспіраційної камери, а вихідними – до фільтру. У середині аспіраційної камери є канал першого продування і дві осадкові камери. У задній частині станини знаходиться пневмосепаруючий канал 7, в якому здійснюється друге продування. Пневмосепаруючий канал, приймальна і аспіраційна камери мають люки для обслуговування.

Процес очищення зерна в сепараторові відбувається таким чином. Зерно, що поступає з бункера регульованим потоком, за допомогою похилих скатів розподіляється по усій ширині приймальної камери. Долаючи опір клапана, зерно рівномірним шаром поступає в аспіраційний канал першого продування, в нім відбувається виділення із зерна легких домішок, які відносяться повітряним потоком в першу осадкову камеру, потім через пелюсткові клапани поступають в лоток і виводяться з сепаратора.

Звільнене від легких домішок повітря з першої осадкової камери по повітропроводу поступає у вентилятор першого продування, а з нього - у фільтр. Режим в аспіраційній камері регулюється встановленим в нім клапаном. З каналу першого продування зерно поступає на приймальне решето, сходом з якого йде велике сміття, що видаляється з сепаратора лотком, а проходом зерно спрямовується на сортувальне решето.

Сходом з сортувального решета йдуть домішки більше за зерно, а проходом зерно поступає на розвантажувальне решето, яке по довжині складається з двох частин : одна з отворами діаметром 5 мм, інша – з отворами діаметром 4 мм, що забезпечує ефективніше відділення дрібних домішок.

Сходом з розвантажувального решета йде зерно, що не містить дрібних домішок, яке потім поступає в аспіраційний канал другого продування, а проходом зерно і дрібні домішки поступають на підсівне решето.

Розподіл зерна по підсівних решетах здійснюється дільником щільного типу. Підсівні решета відділяють від повноцінного зерна дрібне, біте зерно, бур'яни і мінеральні домішки, які збираються на піддонах кузова і по лотку виводяться з нього.

Звільнене від дрібних домішок зерно, що йде сходом з підсівного решета, також поступає в аспіраційний канал другого продування.

При цьому легкі домішки по каналу 7 відносяться в другу осадкову камеру і через пелюсткові клапани по лотку виводяться з сепаратора, а

повітря з камери по всмоктуючому повітропроводу поступає у вентилятор другого продування і далі в циклон. Потік зерна з каналу другого продування проходить через магнітний апарат, звільняється від металоманітних домішок, і очищене зерно виводиться з сепаратора.

2.4 Розрахункова частина

Ширина решітного стану B , м:

$$B = Q/q_B \quad (2.3)$$

де Q - продуктивність сепаратора, кг/с;

q_e – питома продуктивність, віднесена до одиниці ширини решета, кг/(с·м).

Значення оптимального прискорення j_0 , м/с², визначаємо по таблиці 2.1.

Таблиця 2.1 – Оптимальні прискорення

$\gamma = \alpha + \beta$, град	Оптимальные значения ускорения j_0 , м/с ² при q_B , кг/(с·м)				
	0,5555	1,1111	1,6666	2,2222	2,7777
10	19,0	26,0	-	-	-
15	15,0	22,0	27,0	-	-
20	13,5	19,0	23,0	27,0	-
25	12,0	17,0	21,0	24,0	27,0
30	11,0	16,0	19,0	22,0	24,0
35	10,0	14,5	17,5	20,0	22,0
40	9,5	13,5	16,5	19,0	21,0

чи по формулі:

$$j_0 = 4,2 \sqrt{360 q_B / \gamma}, \quad (2.4)$$

де q_e – питома продуктивність по ширині решета, кг/(с·м);

γ – кут між напрямом коливань і площиною решета, град ($\gamma = \alpha + \beta$ приймаємо для просівних решіт кут нахилу до горизонту $\alpha = 5^\circ$, кут коливання $\beta = 15^\circ$).

Питома продуктивність решета q_F , кг/(с·м²), віднесена до одиниці його площі:

$$q_F = 0,0528(0,95 - \varepsilon)(105 - \beta), \quad (2.5)$$

де ε – повнота розподілу; β – кут коливання, град.

Частоту коливань n , Гц (с⁻¹) визначаємо по рівнянню

$$n = \frac{1}{20} \sqrt{\frac{10 \cdot j_0}{A}}, \quad (2.6)$$

де A – амплітуда коливань, м.

$$A = e \cdot k, \quad (2.7)$$

тут e – ексцентриситет, м ($e = 0,005 \dots 0,010$ м);

k – коефіцієнт, що враховує коливання рами машини, він залежить від величини оптимального прискорення j_0

$j_0, \text{ м/с}^2$	15	20	25	30	>30
k	1,0	1,1	1,2	1,3	1,4

Довжина решета l , м в кожному стані буде дорівнювати:

$$l = \frac{Q}{B \cdot q_F} = \frac{q_B}{q_F}$$

Урівноваження решітних станів. Урівноваження мас решітних станів, що коливаються, в зерноочисних сепараторах здійснюється шляхом організації (від ексцентриків, розташованих на двох ексцентрикових валах) рухів в протилежних напрямках.

Урівноваження решітного стану здійснюється механізмами, що обертаються, на двох паралельних валах. На кожному валу розташовується по два диски з вантажами (рисунок 2.2).

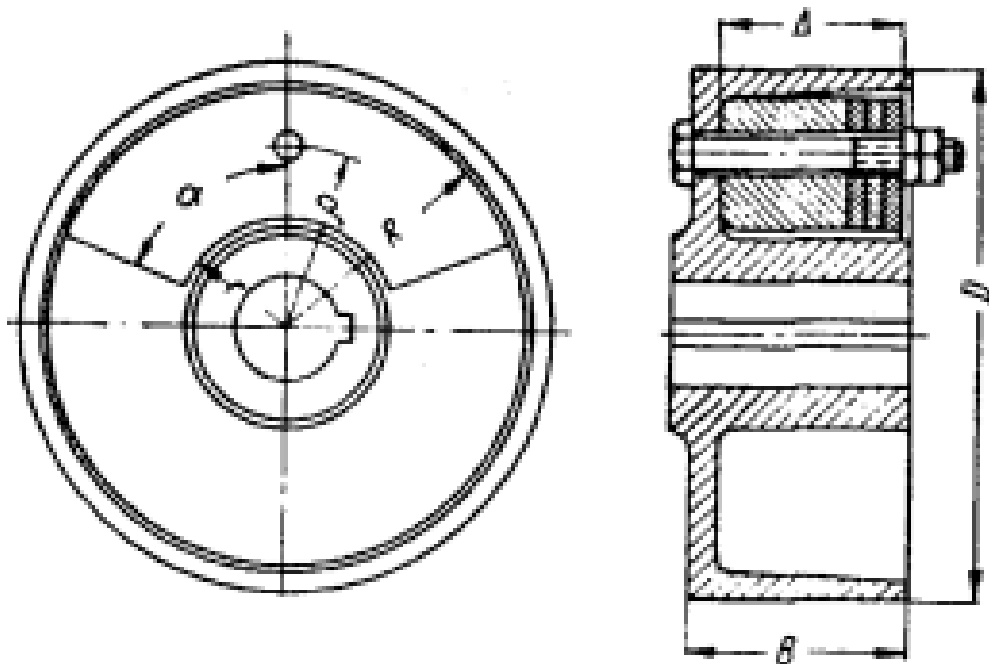


Рисунок 2.2 – Диск з вантажем для урівноваження решітних станів

Прийmemo наступні розміри вантажу (див. рисунок 2.2):

$$R = 0,09 \text{ м}, r = 0,04 \text{ м}, \alpha = 90^\circ$$

і визначимо товщину вантажу Δ , м

$$\Delta = \frac{M_{zp}}{\frac{2}{3} \sin \alpha (R^3 - r^3) \rho}, \quad (2.8)$$

де ρ – густина матеріалу вантажу, кг/м^3 ($\rho = 7800 \text{ кг/м}^3$);

M_{zp} – маса вантажу, кг

$$M_{zp} = G \cdot A / R_{\psi}, \quad (2.9)$$

тут G – маса решітного стану, кг ($G = 120$ кг);

R_{ψ} – радіус обертання центру тяжіння вантажу, м

$$R_{\psi} = (r + R)/2$$

Розрахунок повітроочисної частини сепараторів. Втрати тиску в повітроочисної частини сепараторів складаються з втрат в аспіраційних каналах, осадових камерах, повітропроводах і циклонах. Сумарні втрати натиску P в повітроочисній частині і циклонах в сепараторові

$$P = P_K + P_O + P_B + P_{\text{БЦ}}, \quad (2.10)$$

де P_K – втрати в аспіраційних каналах сепаратора, Па;

P_O – втрати в осадовій камері, Па;

P_B – втрати у повітропроводах, Па;

$P_{\text{БЦ}}$ – втрати у батареї циклонів, Па.

Втрати в аспіраційних каналах P_K , Па

$$P_K = (0,1 + 0,00013 \cdot q_F) \cdot v_{ak}^2, \quad (2.11)$$

де q_F – питома продуктивність решіт, віднесена до одиниці їх площі, кг/(с·м²);

v_{ak} – швидкість повітря в аспіраційному каналі, м/с (прийємо рівною $v_{ak} = 10$ м/с).

Знаючи продуктивність Q і вибравши ширину каналу B , мм, і ефективність сепарації η , по номограмі (рисунок 2.3) знаходимо глибину каналу S , мм; завантаження одиниці ширини каналу q_{KB} , кг/(год·мм) і завантаження одиниці площі перерізу каналу q_{KF} , кг/(год·мм²).

Проектуємо два аспіраційні канали, має в розпорядженні їх ряд, відповідної ширини і глибини.

Витрата повітря V , м³/с

$$V = v_{ak} \cdot B \cdot S, \quad (2.12)$$

де v_{ak} – швидкість повітря в аспіраційному каналі, м/с;

B і S – відповідно ширина і глибина каналу, м.

Втрати в осадових камерах і повітропроводах розраховуються по формулі, вживаній для визначення місцевих опорів при розрахунку аспіраційних систем і пневмотранспорту:

$$P_{\text{м}} = \sum \xi \frac{v_{\text{лок}}^2 \rho_v}{2g}, \quad (2.13)$$

де ξ - коефіцієнт місцевих опорів (береться з відповідних довідників, в розрахунку прийміть $\sum \xi = 0,5$ для осадової камери і $\xi_2 = 0,06$ – коефіцієнт втрат на 1 м повітропроводу);

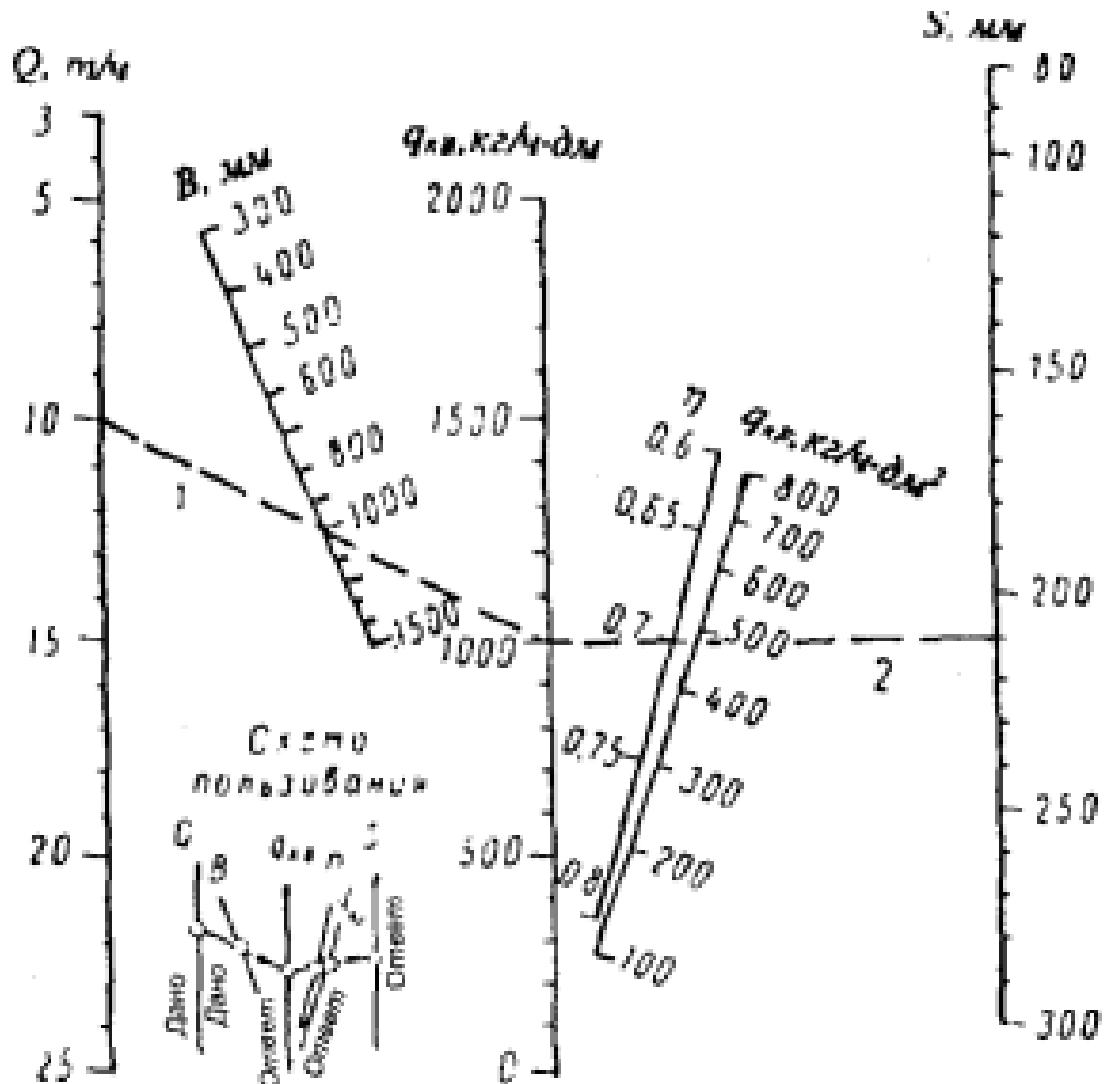


Рисунок 2.3 – Номограма для розрахунку розмірів перерізу і завантажень аспіраційних каналів:

Q – продуктивність, т/год; q_{KB} – завантаження одиниці ширини каналу, кг/(год·дм); V – ширина каналу, мм; S – глибина каналу, мм; η – ефективність сепарації; q_{KF} – завантаження одиниці площі перерізу каналу, кг/(год·дм²).

$v_{\text{вок}}$ – швидкість повітря в осадовій камері, м/с (у розрахунку прийміть $v_{\text{вок}} = 10$ м/с);

$\rho_{\text{в}}$ – густина повітря, кг/м³ ($\rho_{\text{в}} = 1,2$ кг/м³);

g – прискорення сили тяжіння ($g = 9,81$ м/с²).

Втрати у повітропроводах при їх довжині $l = 5$ м і $v_{\text{в}} = 14$ м/с

$$P_B = \xi_2 \cdot l \cdot \frac{v_{\text{в}}^2 \cdot \rho_{\text{в}}}{2 \cdot g}, \quad (2.14)$$

При підрахованій по формулі (2.12) витраті повітря в повітроочисних частинах сепаратора поодинокі циклони виходять дуже громіздкими. Тому проектуємо батарейні циклони, що складаються з шести елементів.

Продуктивність кожного елемента прийемо рівною $V_u = 1600 \text{ м}^3/\text{год} = 0,45 \text{ м}^3/\text{с}$, що дає можливість спроектувати уніфіковані елементи батарей (таблиця 2.2 і рисунок 2.4).

Таблиця 2.2 – Основні параметри циклонів

Параметри	Циклони		
	ВНИИЗ-НИОГАЗ	УЦ-38	УЦ-45
d , м	$0,60 D$	$0,38 D$	$0,45 D$
d_1 , м	$0,40 D$	0,15	0,15
H_{02} , м	$4,18 D$	$3,10 D$	$2,8 D$
H_1 , м	$2,18 D$	$0,80 D$	$0,8 D$
H_2 , м	$2,00 D$	$2,80 D$	$2,0 D$
h , м	$1,65 D$	$0,50 D$	$0,5 D$
a , м	$0,58 D$	$0,25 D$	$0,35 D$
b , м	$0,20 D$	$0,25 D$	$0,30 D$
R , м	-	$0,625 D$	$0,65 D$
u , м/с	12...18	12	12
ξ	4	20	25
K	2,94	4	3,1
ψ	75	256	92

Визначаємо розміри елементів : діаметр D і висоту H_0 , м

$$D = K \cdot \sqrt{\frac{V_u}{u}}, \quad (2.15)$$

$$H_0 = 4,18 \cdot D, \quad (2.16)$$

де K – емпіричний коефіцієнт (таблиця. 2.2);

u – швидкість повітря при вході в циклон, м/с (таблиця 2.2, прийняти 12...18 м/с).

Опір батарейних циклонів $P_{\text{БЦ}}$, Па

$$P_{\text{БЦ}} = (1,2 \cdot \xi \cdot \rho_v \cdot u^2) / 2 \cdot g, \quad (2.17)$$

де ξ – коефіцієнт опору (таблиця.2.2);

ρ_v – густина повітря, $\text{кг}/\text{м}^3$ ($\rho_v = 1,2 \text{ кг}/\text{м}^3$);

u – швидкість повітря при вході в циклон, м/с (таблиця 2.2).

Вентилятор до машин вибираємо з серії ВРН по номограмі (рисунок 2.5).

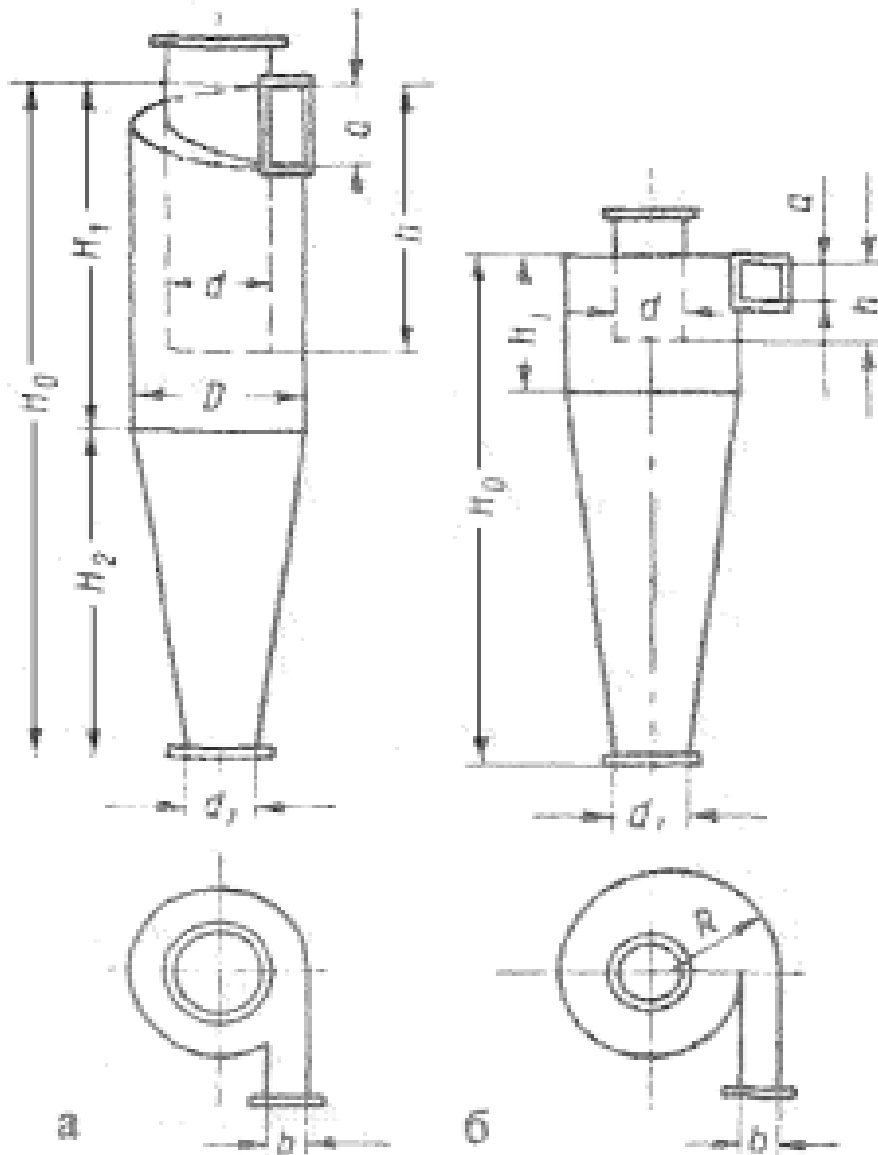


Рисунок 2.4 – Розміри циклонів :
 а – ВНИИЗ-НИОГАЗ; б – УЦ-38 і УЦ-45.

Потужність N , кВт, потрібну для роботи решітного стану, визначаємо по формулі

$$N = \frac{G \cdot j_0^2}{460 \cdot n} , \quad (2.18)$$

де n – частота коливання решітного стану, s^{-1} .

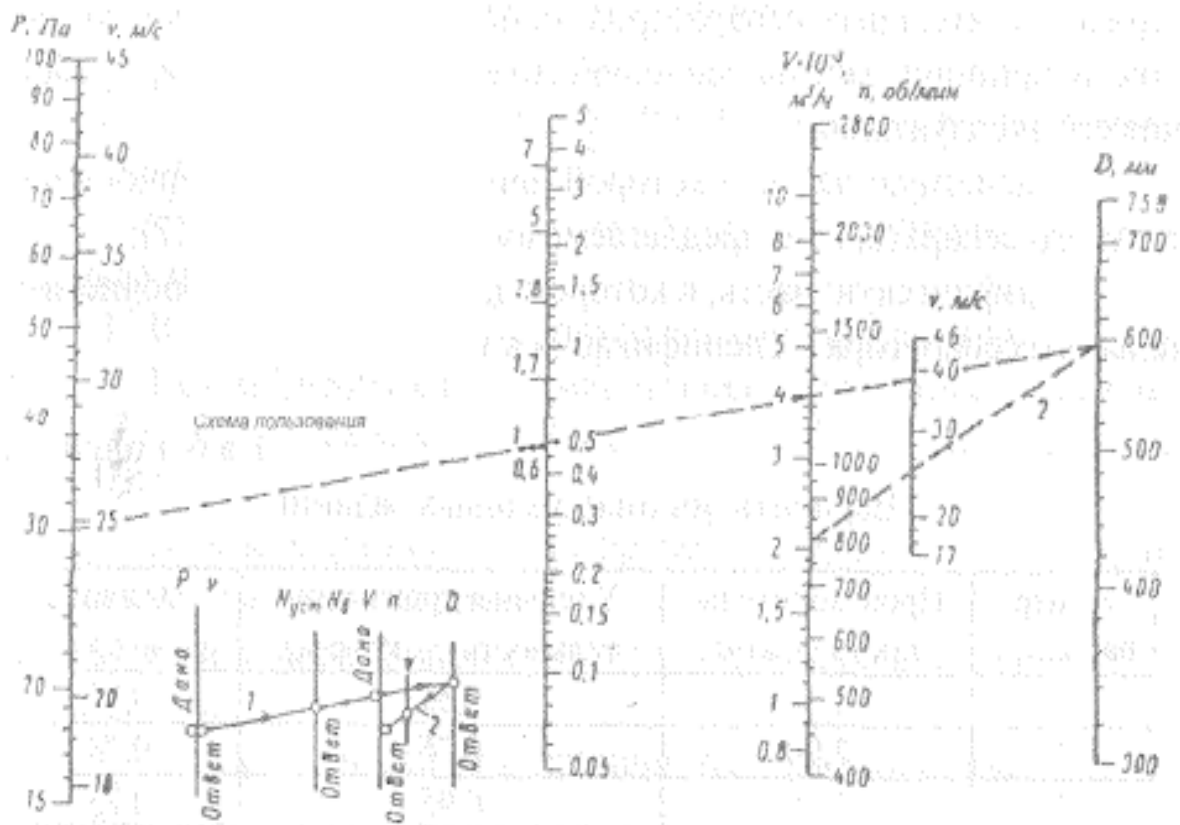


Рисунок 2.5 – Номограма для підбору і визначення основних параметрів вентиляторів серії ВРН:

P – повний тиск, Па; v – окружна швидкість колеса, м/с; N_B – потужність на валу вентилятора, кВт; V – об'ємна подача вентилятора, м³/год; n – частота обертання колеса, об/хв; D – діаметр колеса, мм.

2.5 Контрольні питання

За якими ознаками здійснюється очищення зернових в зерноочисних сепараторах ?

Які види машин, що просіюють, застосовуються в харчовій промисловості ?

У чому полягає основна умова просіювання ?

Чому необхідно урівноважувати решітні стани зерноочисних сепараторів? Які способи урівноваження ви знаєте ?

З яких стадій складається процес сепарації сипкого продукту, що рухається по сити ?

У чому полягає суть пневмосепарування сипких продуктів ?

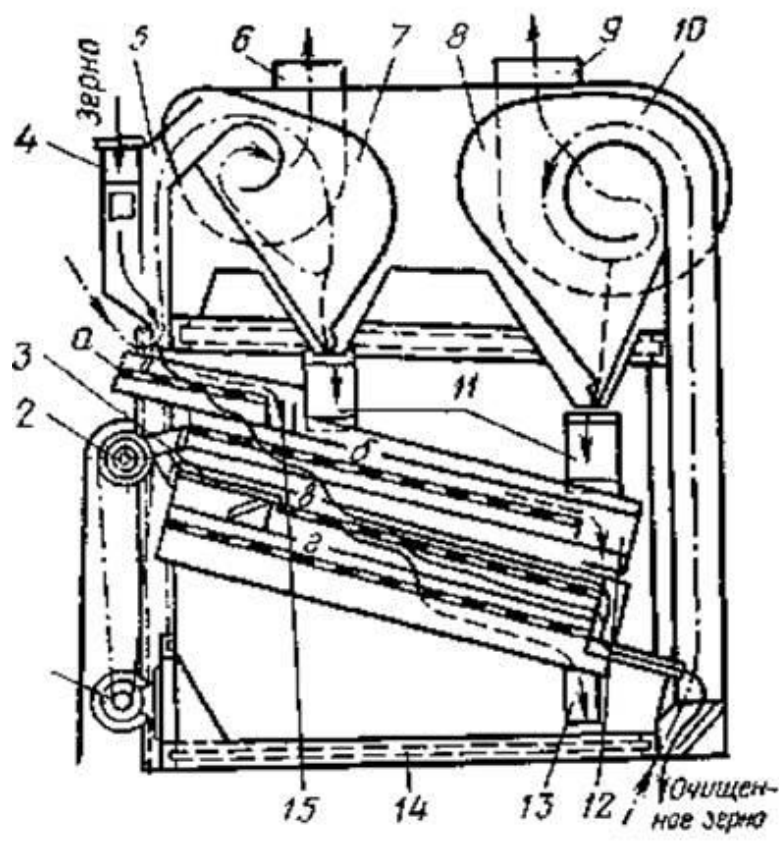
Який пристрій і принцип роботи зерноочисного сепаратора ?

Які види сит використовуються в зерноочисних сепараторах ?

Яким чином визначається гранична частота обертання кривошипа, що приводить сито в коливальний рух ?

Таблиця 2.3 – Варіанти індивідуальних завдань

Номер варіанта	Производитель- ность Q , кг/с	Удельная производи- тельность q_B , кг/(с·м)	Полнота разделения ϵ
1	2,84	0,55	0,73
2	2,90	0,75	0,74
3	2,95	0,95	0,75
4	3,00	1,15	0,76
5	3,05	1,35	0,77
6	3,10	1,55	0,78
7	3,15	1,75	0,79
8	2,80	1,95	0,80
9	2,75	2,15	0,81
10	2,70	2,35	0,82
11	2,65	2,55	0,83
12	2,60	2,75	0,84
13	2,55	0,55	0,85
14	2,45	0,75	0,86
15	2,50	0,95	0,87
16	2,40	1,15	0,88
17	3,05	1,35	0,89
18	3,10	1,55	0,85
19	3,15	1,75	0,84
20	2,80	1,95	0,83
21	2,75	2,15	0,83
22	2,70	2,35	0,82
23	2,65	2,55	0,81
24	2,60	2,75	0,80
25	2,55	1,25	0,80



— зерно — — — воздух — — — Примеси



Рисунок 2.6 – Зерноочисники

ПРАКТИЧНА РОБОТА №3

Розрахунок циліндричного трієра

3.1 Мета роботи

Вивчення теоретичних основ процесу розподілу сипких зернистих сумішей за лінійним розміром; знайомство з класифікацією трієрів, їх конструкціями і принципом дії; придбання практичних навичок за розрахунком трієрів.

3.2 Завдання

Виконати розрахунок циліндричного трієра одинарної дії, якщо задані: початковий зерновий матеріал; вміст домішок в початковому матеріалі a , %; продуктивність G , кг/год; вид трієра.

3.3 Теоретична частина

Трієри призначені для розділення зернового матеріалу по довжині. Відомі наступні види трієрів: циліндричні, дискові, лопатеві, стрічкові, причому тільки перші і другі знайшли широке застосування в промисловості.

Циліндричний трієр (рисунок 3.1) складається з двох основних частин: циліндра з комірками на внутрішній поверхні і жолоба, що знаходиться усередині нього, з шнеком.

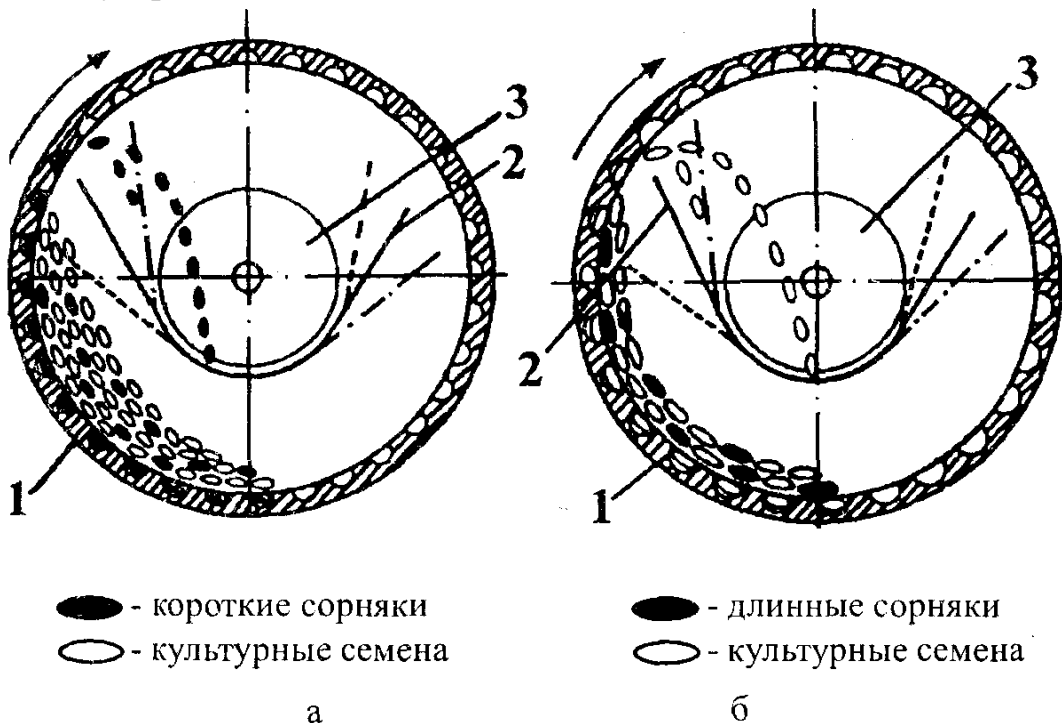


Рисунок 3.1 – Схема роботи трієрів:
а – кукульний трієр; б – овсюжний трієр; 1 – циліндр; 2 – жолоб; 3 – шнек.

При обертанні циліндра із зерном в комірці трієра потрапляють з суміші частки зернового матеріалу, довжина яких менше діаметру комірок, і піднімаються вгору; падають в жолоб, що знаходиться усередині циліндра та виводяться назовні шнеком. У циліндрі залишаються частки, довжина яких більше діаметру комірок і які не укладаються в них по довжині, та виходять сходом по циліндру з іншого боку.

Трієри, що виділяють із зернового матеріалу короткі домішки (наприклад, кукіль, бите зерно і т. п.), називаються ляльковими. У них очищене зерно виходить з циліндра, а домішки – з жолоба.

Трієри, призначені для відділення довгих зернових домішок, називають овсюжними. У них зерно виходить з жолоба, а домішки - з циліндра. У вихідного кінця овсюжного циліндра встановлюють кільце – діафрагму, яка сприяє утворенню шару зернового матеріалу усередині циліндра.

Циліндричні трієри з внутрішньою комірчастою поверхнею виготовляються одинарної і подвійної дії. Трієри одинарної дії мають по усій довжині циліндра комірці одного типу і розміру і виділяють тільки короткі або тільки довгі домішки. Трієри подвійної дії на різних ділянках циліндра по довжині мають комірці двох розмірів для відділення довгих і коротких домішок.

Форми і розміри комірок трієрів. Форма трієрних комірок визначається способом виготовлення, і за цією ознакою вони можуть бути штамповані, такі, що фрезеруються, та литі.

Найбільше поширення отримали сталеві циліндри з штампованими комірками, як найміцніші і дешеві у виготовленні. Форма і розміри штампованих комірок обираються згідно з державним стандартом на трієрні циліндри. Штамповані комірці в плані круглі, а в розрізі по колу циліндра – ковшоподібні.

Штамповані комірці розташовуються в шаховому порядку з кроком t , мм

$$t = 0,6 + 1,2 \cdot d \quad (3.1)$$

де d – робочий розмір комірки, мм.

Жолоб і шнек трієра. Для прийому і відведення зерна і домішок, вибраних комірками, служать жолоб і шнек. Відносно осі трієра шнеки розташовують концентрично і ексцентрично (рисунок 3.2).

Шнеки трієрів однозахідні. Кутова частота обертання шнека однакова з кутовою частотою обертання трієрного циліндра.

Профіль жолоба має бути таким; щоб зерна, які випадають з комірок, при своєму падінні не перелітали через неробочий край жолоба. Траєкторія польоту зерен, що випали з комірок, – парабола.

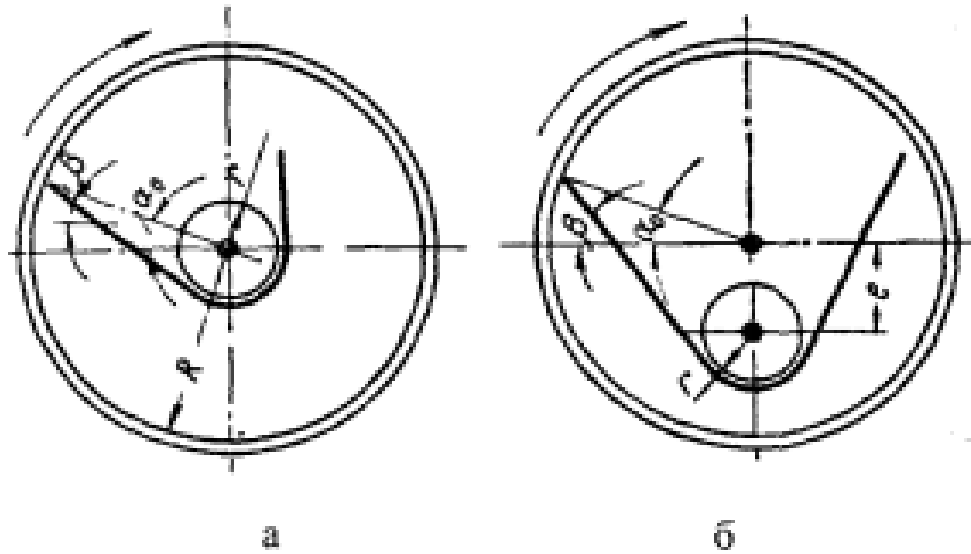


Рисунок 3.2 – Схеми розташування шнеків в трієрах:
а – концентрична; б – ексцентрична.

3.4 Розрахункова частина

Визначення розмірів трієрного циліндра. Задаємося спочатку окружною швидкістю, яка приймається для тихохідних трієрів $v_m = 0,25 \dots 0,50$ м/с; для швидкохідних – $v_b = 0,90 \dots 1,40$ м/с.

Для дрібного насіння беруть менші швидкості. Нахил осі тихохідних трієрів доходить до $5,5^\circ$; а швидкохідних – $1,0 \dots 2,5^\circ$.

Користуючись даними таблиці 3.1, вибираємо розмір комірок трієра. Залежно від призначення трієра і виду культури, що очищається, трієрні циліндри виготовляються з наступними розмірами комірок: 1,6; 1,8; 2,0; 2,2; 2,5; 2,8; 3,1; 3,5; 4,0; 4,5; 5,0; 5,6; 6,3; 7,1; 8,0; 8,5; 9,0; 9,5; 10,5; 11,2; 11,8; 12,5 мм.

Таблиця 3.1 – Дані для підбору трієрних комірок

Найменування культури	Маса 1000 шт. зерен, кг	Діаметр ячеек, мм, для выделения примесей		Длина семян, мм	Насыпная плотность кг/м ³	Угол естественного откоса, °	Кoeffициент трения по стали
		коротких	длинных				
Пшеница	0,022...0,42	4,5; 5,0	8,0; 8,5; 9,0	8,3...11,5	700...830	25	0,36
Рожь	0,013...0,032	5,0; 5,6; 6,3	8,5; 9,0; 9,5	5,0...9,8	650...790	28...30	0,37
Ячмень	0,031...0,051	5,6; 6,3; 7,1	11,2; 11,8; 12,5	8,4...10,8	550...750	30...34	0,40
Овес	0,020...0,042	8,0; 8,5; 9,0	-	8,0...18,6	400...510	37...39	0,37
Гречиха	0,021...0,026	5,0	8,5	4,2...6,2	700...750	28	0,40
Просо	0,006	2,5; 3,15	-	1,8...3,2	800...900	20...22	0,44
Рис	0,024...0,031	6,3; 7,1	-	5,0...7,0	500...550	28	0,40
Чечевица	0,046...0,050	4,5	8,0	5,2...8,5	800...900	25...27	0,39
Лен	0,004...0,008	3,15; 3,5; 4,0	5,0	3,5...7,0	660...700	33...36	0,37
Кукуруза	0,245...0,345	8,5; 9,0; 9,5	11,2	5,5...13,5	750...850	16,3	0,36

Довжина L , м трієрного барабана в першому наближенні визначається по формулі Г. Т. Павловського

$$L = \frac{53 \cdot G \cdot a}{D \cdot k \cdot \delta \cdot \varepsilon \cdot n} = \frac{2,77G \cdot a}{k \cdot \delta \cdot \varepsilon \cdot v_m}, \quad (3.2)$$

де G – продуктивність трієра, кг/год;

a – вміст домішок в початковому матеріалі, %;

D – діаметр трієрного циліндра, м ($D = 2R$, рис. 3.2);

k – кількість комірок на 1 м^2 трієрної поверхні

$$k = \frac{\delta \cdot 10^7}{d^2 + d + 0,25}, \quad (3.3)$$

де d – діаметр комірки, мм;

δ – місткість однієї комірки (кількість зерен в одній комірці $\delta = 1$);

ε – коефіцієнт використання комірчастої поверхні (у попередніх розрахунках можна прийняти $\varepsilon = 0,5$ – для трієрів, що відділяють довгі зернові домішки; $\varepsilon = 0,1$ – для трієрів, що відділяють короткі зернові домішки і бите зерно)

$$\varepsilon = G/q_2, \quad (3.4)$$

де q_2 – розрахункова продуктивність, тобто максимальна маса зерна, яка може бути вибрана комірками за умови їх заповнення

$$q_2 = L \cdot k \cdot v_m \cdot \Delta_2, \quad (3.5)$$

де L – довжина циліндра, м;

k – кількість комірок на 1 м^2 трієрної поверхні;

v_m – окружна швидкість циліндра, м/с ($v_m = \omega \cdot R$);

Δ_2 – середня маса зерна, вибраного однією коміркою, кг (таблиця 3.1).

Діаметр трієрного циліндра орієнтовно визначається із співвідношення – для тихохідних трієрів

$$D = \frac{L}{4}, \quad (3.6)$$

для швидкохідних трієрів

$$D = \frac{L}{(1,25 + 3,75)}, \quad (3.7)$$

Розрахункова кутова частота обертання ω , с^{-1}

для тихохідних трієрів

$$\omega_m = \frac{K_m \pi}{\sqrt{R}}, \quad (3.8)$$

для швидкохідних трієрів

$$\omega_{\delta} = \frac{K_{\delta} \pi}{\sqrt{R}}, \quad (3.9)$$

де K – показник кінематичного режиму трієра ($K_m = 0,15...0,30$ – для тихохідних трієрів; $K_{\delta} = 0,50...0,75$ – для швидкохідних трієрів).

Розрахункова робоча площа поверхні трієра F_p , m^2 визначається по формулі

$$F_p = G/q, \quad (3.10)$$

де q – питома навантаження на $1 m^2$ трієрної поверхні, $кг/(m^2 \cdot год)$; ($q_m = 125 \div 185$ $кг/(m^2 \cdot год)$ – для тихохідних трієрів; $q_{\delta} = 400 \div 1100$ $кг/(m^2 \cdot год)$ – для швидкохідних трієрів).

Культура	Удельная нагрузка триеров, $кг/(m^2 \cdot ч)$
Пшеница	630...1100
Рожь	630...1100
Ячмень	510...580
Овес	380...430
Рис	200...210
Гречиха	170
Лен	110
Клевер, люцерна	80
Тимофеевка	50

Зіставляємо розрахункову робочу площу поверхні F_p з отриманою по формулі теоретичною площею поверхні F_m

$$F_m = \pi D L. \quad (3.11)$$

При істотній розбіжності F_p і F_m підбираємо нове уточнене значення питомого навантаження на $1 m^2$ трієрної поверхні q .

По отриманих значеннях робочої поверхні остаточно вибираємо діаметр і довжину трієрного циліндра (таблиця. 3.2).

Таблиця 3.2 – Розміри трієрних циліндрів

Длина цилиндра, мм	Внутренний диаметр цилиндра, мм			
	400	500	600	800
	Площадь триерной поверхности цилиндра, m^2			
750	0,942	1,177	-	-
1500	1,884	2,355	2,826	-
2250	-	3,532	4,240	5,652
536	-	-	5,652	7

Від довжини трієрного циліндра залежить тривалість перебування зерна в ній, а, отже, якість розділення. Після уточнення довжини і діаметру трієрного циліндра перевірте виконання співвідношення

$$\frac{L}{D} = 1,6 - 4,5 . \quad (3.12)$$

Для дрібного насіння вибирається більше співвідношення.

Потрібна потужність N , кВт, приводу трієра

$$N = 2 \cdot 10^{-4} G / \eta_{np} , \quad (3.13)$$

де G – продуктивність трієра, кг/год;

η_{np} – ККД приводу трієра ($\eta_{np} = 0,8 \div 0,9$).

Розрахунок шнека трієра. Діаметр шнека $d_{ш}$, м, жолоба визначається з формули

$$S = d_{ш} = 36 \sqrt[3]{G' / n} , \quad (3.14)$$

$$d_{ш} = \sqrt{\frac{4 G'}{60 \pi n S \rho \varphi \psi}} , \quad (3.15)$$

де $G' = G$ – для овсюжних трієрів; $G' = 0,15 G$ – для кукільних трієрів;

S – крок витків шнека, м (зазвичай $S = d_{ш}$);

n – частота обертання шнека, об/хв;

ρ – насипна щільність зерна, кг/м³ (таблиця 3.1);

φ – коефіцієнт наповнення ($\varphi = 0,25$);

ψ – коефіцієнт швидкості ($\psi = 0,6$).

Радіус $r_{ж}$, мм закруглення дна жолоба

$$r_{ж} = \frac{d_{ш}}{2} + (5 \div 8) , \quad (3.16)$$

Найбільша товщина γ , м шару зернового сегменту

$$\gamma = R - \sqrt{R^2 - \frac{2 G}{\omega \cdot v_l \cdot \rho}} , \quad (3.17)$$

де v_l – швидкість осевого руху зерна, м/с (орієнтовно $v_l = 0,044 \dots 0,065$ м/с – для тихохідних трієрів з похилою віссю; $v_l = 0,027 \dots 0,038$ м/с – для швидкохідних трієрів з горизонтальною віссю);

ρ – насипна щільність зерна, кг/м³ (таблиця 3.1).

3.5 Контрольні питання

1. За якою ознакою трієри класифікуються на тихохідні і швидкохідні?
2. У чому полягає відмінність овсюжних трієрів від кукільних?
3. Чому дорівнює гранична частота обертання трієра?

4. Як форма і розміри комірок на внутрішній поверхні трієра впливають на ефективність його роботи?
5. Від яких чинників залежить кут підйому зерна коміркою трієра?
6. Які параметри визначають вибір радіусу шнека трієра?
7. Який устрій і принцип дії барабанного трієра ?
8. Які технології виготовлення комірок на внутрішній поверхні трієрів ви знаєте ?

Таблиця 3.3 – Варіанти індивідуальних завдань

Номер варианта	Наименование зерновой культуры	Вид примесей	Производительность G, кг/ч	Вид триера	Содержание примесей a, %
1	Пшеница	Короткие	400	Тихоходный	12,5
2	Рожь	То же	320	То же	11,6
3	Ячмень	“	380	“	9,8
4	Овес	Длинные	340	“	13,6
5	Гречиха	Короткие	160	“	12,2
6	Просо	То же	70	“	10,7
7	Рис	“	160	“	9,7
8	Чечевица	“	290	“	12,8
9	Кукуруза	“	310	“	11,4
10	Пшеница	Длинные	250	Быстроходный	10,5
11	Рожь	То же	400	То же	9,5
12	Ячмень	“	320	“	12,5
13	Чечевица	“	370	“	8,7
14	Гречиха	“	140	“	14,1
15	Овес	“	80	“	11,0
16	Рис	“	180	“	13,9
17	Лен	“	380	“	13,3
18	Кукуруза	“	330	“	12,4
19	Пшеница	Короткие	300	Тихоходный	10,1
20	Рожь	То же	290	То же	10,7
21	Ячмень	“	300	“	11,4
22	Чечевица	“	280	“	13,8
23	Гречиха	“	120	“	13,6
24	Лен	“	100	“	6,9
25	Рис	“	130	“	8,7

ПРАКТИЧНА РОБОТА №4

Розрахунок центрифуги

4.1 Мета роботи

Вивчення теоретичних основ процесу розподілу суспензій; знайомство з класифікацією центрифуг, їх конструкціями і принципом роботи; виконання розрахунку центрифуги.

4.2 Завдання

Виконати розрахунок центрифуги, якщо задані: діаметр центрифуги D , м; висота циліндричної частини центрифуги H , м; частота обертання n , хв^{-1} ; маса утфеля G_U , кг; склад утфеля: БУ - масова доля сухих речовин в утфелі, %; $D_{бУ}$ – доброякісність; $\rho_U = 1450 \text{ кг/м}^3$ – густина утфеля; характеристика зеленої патоки : масова доля сухих речовин у білій патоці B_n , %; в'язкість – $\mu = 0,1893 \text{ Па}\cdot\text{с}$; густина зеленої патоки $\rho_n = 1372,5 \text{ кг/м}^3$; характеристика білої патоки: B_b – масова доля сухих речовин у білій патоці, %; кінематична в'язкість білої патоки $\nu = 1,47 \cdot 10^{-4} \text{ м}^2/\text{с}$; густина білої патоки $\rho_{bn} = 1392 \text{ кг/м}^3$; температура утфеля і патоки $t = 60^\circ\text{C}$; ефективний діаметр кристалів цукру $d = 4 \cdot 10^{-4}$, м; діаметр завантажувального отвору d_3 , м; H_1' – висота конічної частини центрифуги, м.

4.3 Теоретична частина

Центрифугуванням називається розподіл неоднорідних суспензій на фракції в полі відцентрових сил. Розрізняють відстійне і фільтраційне центрифугування.

Відстійне центрифугування використовується для розподілу суспензій, що погано фільтруються, з малою концентрацією, а також для класифікації суспензій за великістю і питомою вагою часток.

Фільтраційне центрифугування застосовується для розподілу суспензій, що мають дисперсійну фазу кристалічної або зернистої структури, а також для обезводнення вологих матеріалів, пори яких цілком або частково заповнені рідиною.

Утфель є в'язкою двофазною масою, що містить 45...60 % за об'ємом кристалів цукру і міжкристальний розчин.

Процес фугування здійснюється за рахунок дії відцентрової сили на утфель, завантажений в циліндричний перфорований ротор центрифуги, що обертається з окружною швидкістю 50...90 м/с (рисунок 4.1). Для кращого відділення міжкристального отека і затримання кристалів цукру усередині ротора центрифуги встановлюють підкладкові і фільтруючі сита.

Процес фугування утфеля ділиться на три періоди: утворення осаду, ущільнення і механічна сушка осаду. Перший період – звичайна фільтрація, причому тиск обумовлюється гідравлічним натиском під дією відцентрових сил.

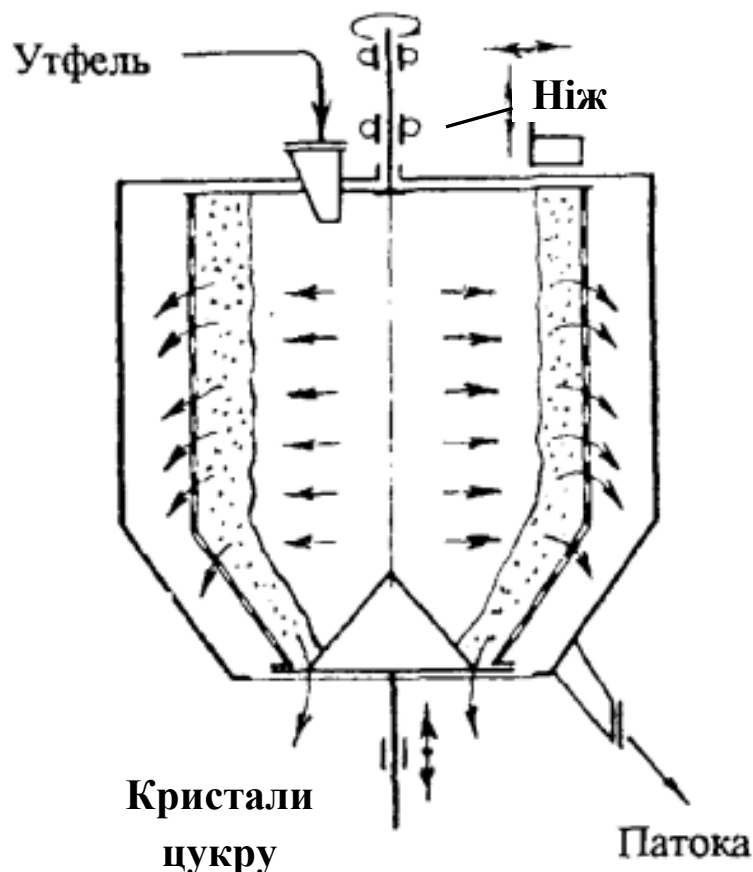


Рисунок 4.1 – Схема роботи центрифуги

Під час другого періоду маса, що центрифугується, є двофазною системою, при цьому спочатку тверді частки мають мінімум точок дотику.

Надалі відбувається зближення часток зі зменшенням об'єму пір маси і вичавлювання рідкої фази з цих пір. На міжкристальну рідину чинять тиск тверді частки і відцентрові сили. З течією процесу стискування осаду число точок дотику між частками збільшується. Одночасно тиск на рідину, викликаний дією поля відцентрових сил, падає внаслідок зменшення гідравлічного натиску у міру видалення міжкристального розчину. Коли рівень рідини опускається до дренажного шару, починається третій період. На початок третього періоду на поверхні кристалів і в місцях їх зіткнення залишається міжкристальна патока, що утримується капілярними і молекулярними силами. Цей період характеризується стіканням патоки по незаповнених порах з поверхні кристалів до тих пір, поки сили молекулярного зчеплення плівки патоки, що залишилася, на кристалах урівноважуються відцентровими силами. Щоб видалити розчин, що залишився на поверхні кристалів, їх промивають водою і сушать паром (пробілка).

Однією з характеристик центрифуг є прискорення відцентрового поля, що створюється ними. Відношення відцентрової сили до сили тяжіння є чинником розподілу

$$\Phi_p = F_{ц.б} / P = \omega^2 R / g . \quad (4.1)$$

Загальна класифікація центрифуг може бути дана залежно від основних характеристик машин. В першу чергу центрифуги класифікуються по чиннику розподілу. Залежно від цієї характеристики розрізняють:

нормальні, у яких $\Phi_p < 3000$, і
надцентрифуги, у яких $\Phi_p > 3000$.

По здійсненню робочого процесу центрифуги розділяються на безперервно і періодично діючі.

У цукровій промисловості застосовують нормальні і фільтруючі центрифуги.

За способом видалення осаду з ротора розрізняють центрифуги з ручним, гравітаційним, ножовим, пульсуючим, шнековим і інерційним вивантаженням.

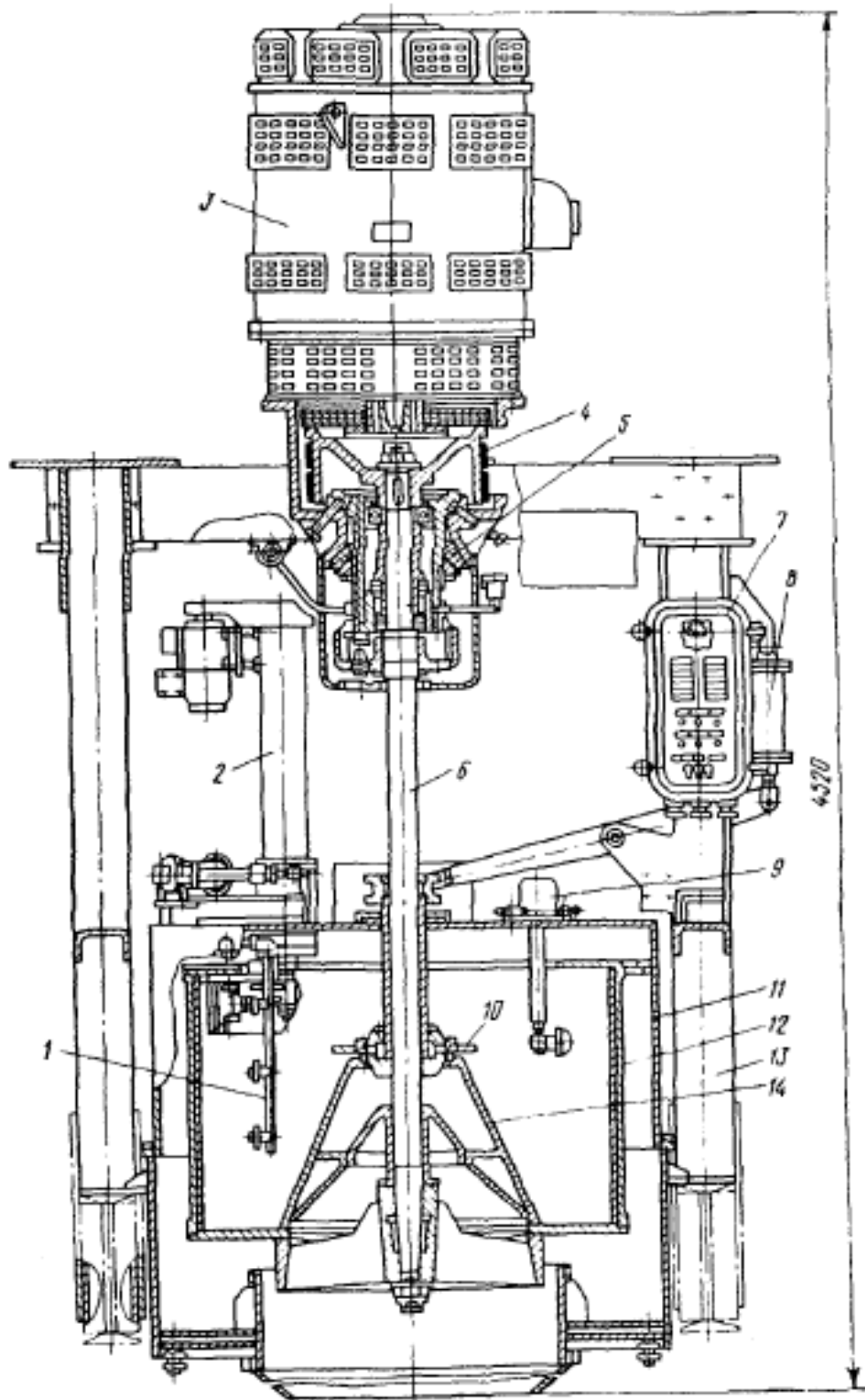
По характеру розташування валу, на якому закріплюється ротор, розрізняють центрифуги з вертикальним і горизонтальним розташуванням валу.

Центрифуги з вертикальним валом, залежно від розташування опори валу, можуть бути підвісні, коли опора розташована вище за центр тяжіння ротора, а ротор укріплений внизу валу, і центрифуги, ротор яких розташований на верхньому кінці валу.

Підвісна центрифуга циклічної дії (рисунок 4.2) складається з ротора, підвішеного на валу у верхній опорі, п'ятишвидкісного асинхронного електродвигуна, механізму зрізу і допоміжних пристроїв.

Працює центрифуга таким чином. Досягши частоти обертання ротора 23 с^{-1} відкривається шиберна заслінка утфелерозподільника, і утфель по лотку 19 поступає в ротор центрифуги. Після завантаження ротора до заданого об'єму датчик 9 завантажень утфеля дає команду на закриття шиберної засувки.

Потім електродвигун набирає максимальну частоту обертання 150 с^{-1} , при якій відбувається фугування утфеля, регульоване за допомогою реле часу. Після закінчення фугування включається електромагнітний клапан, і вода поступає в пристрій для промивання цукру. Одночасно сегрегатор перемикається на відведення білої патоки. Після промивання і пропарювання цукру відбувається перемикання електродвигуна на меншу швидкість, і центрифуга починає гальмуватися. При частоті обертання 5 с^{-1} включається механічне гальмо, і електродвигун вимикається, а потім перемикається на зворотне обертання ротора. При досягненні ротором частоти обертання $7...10 \text{ с}^{-1}$ піднімається замочний конус, і до шару цукру за допомогою пневмоциліндра підводиться ніж.



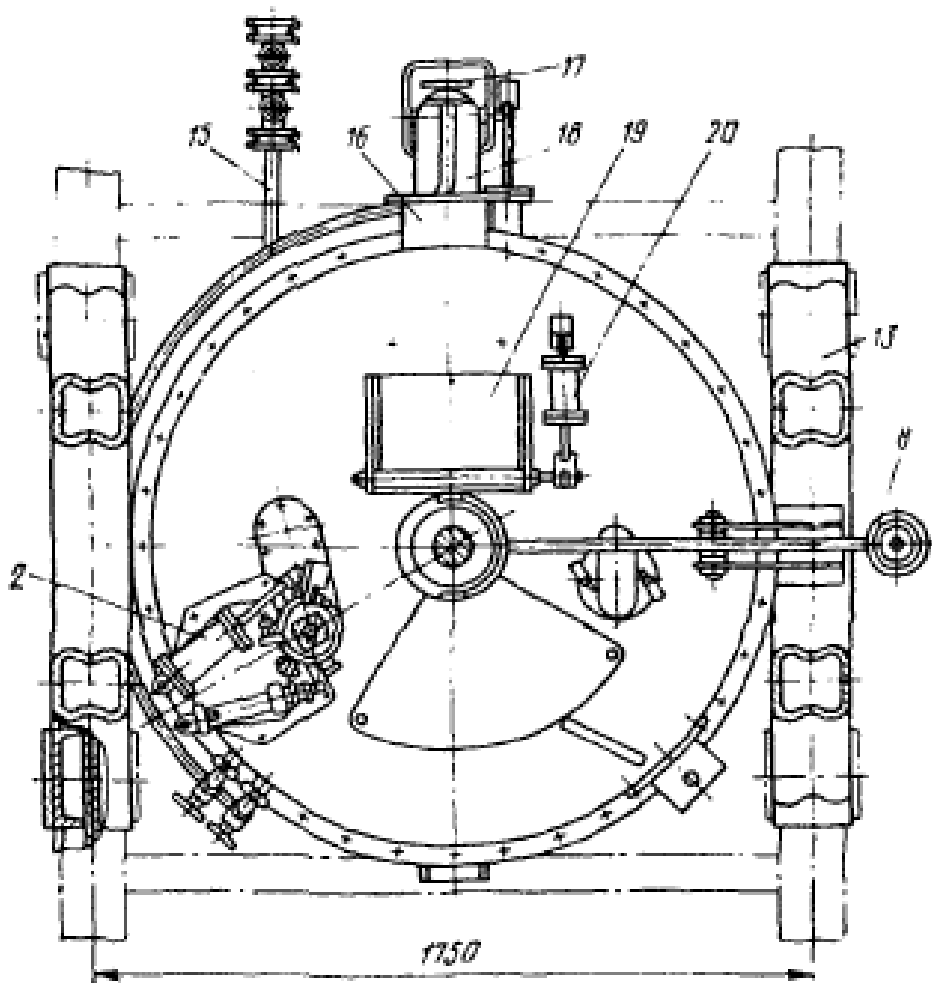


Рисунок 4.2 – Підвісна центрифуга:

1 – пристрій для промивання; 2 – механізм зрізу; 3 – електродвигун; 4 – гальмо; 5 – підвісна голівка; 6 – пульт управління; 7 – вал; 8 – пневмоциліндр; 9 – датчик завантаження; 10 – розподільний диск; 11 – кожух; 12 – ротор; 13 – станина; 14 – замочний конус; 15 – труба для підведення води; 16 – патрубок для відведення пари, що утворилася; 17 – труба для підведення пари; 18 – сегрегатор; 19 – лоток; 20 – пневмоциліндр заслінки лотка.

По вертикалі ніж переміщається за допомогою електродвигуна. Після закінчення вивантаження механізм зрізу займає первинне положення, замочний конус опускається, сита промиваються водою, і починається наступний цикл роботи.

4.4 Розрахункова частина

Початкова товщина шару утфеля в центрифугі S_0 , м

$$S_0 = R - \sqrt{R^2 - \frac{G_y}{\pi r_y H}}, \quad (4.2)$$

де $R = D/2$ – радіус барабана центрифуги, м.

Об'ємна доля патоки в утфелі α , %

$$\alpha = \left[(1 + c_1)(100 - B_y) + B_y(1 - 0,01Дб_y) \right] \frac{\rho_y}{\rho_n}, \quad (4.3)$$

де c_1 – коефіцієнт розчинності цукру в патоці при цій її доброякісності і температурі.

$$c_1 = \frac{325 + 0,04t^2}{Дб_y + 63,5}. \quad (4.4)$$

Кількість патоки, що витікає в період ущільнення утфеля в центрифугі x , %

$$x = \frac{\alpha - 25,6}{0,744}. \quad (4.5)$$

Вміст цукру, що залишається в центрифугі, на одиницю об'єму патоки, яка витікає в період ущільнення V , %

$$V = \frac{100 - x}{x}. \quad (4.6)$$

Маса ущільненого утфеля в центрифугі G_1 , кг

$$G_1 = G_y \left(1 - \frac{x}{100} \right) \quad (4.7)$$

Товщина шару ущільненого утфеля S_1 , м

$$S_1 = R - \sqrt{R^2 - \frac{G_1}{\pi \rho_y H}}. \quad (4.8)$$

Кінематична в'язкість патоки ν , м²/с

$$\nu = \mu_n / \rho_n. \quad (4.9)$$

Коефіцієнт фільтрації патоки через цукор k_n , м·с

$$k_n = 0,12d^2 / \nu. \quad (4.10)$$

Тривалість відділення зеленої патоки τ_1 , с

$$\tau_1 = \frac{S_1}{k_n \alpha_1 \omega^2} \left[\frac{S_1}{(S_0 + S_1) V} + \frac{m(D - S_1)}{D} \right], \quad (4.11)$$

де α_1 – коефіцієнт, залежний від діаметру центрифуги (для $D = 1,2$ м рекомендують приймати $\alpha_1 = 0,054$ і для $D = 1,0$ м рекомендують приймати $\alpha_1 = 0,046$);

m – коефіцієнт пористості шару утфеля ($m = 0,256$);

$\omega = \pi \cdot n / 30$ частота обертання ротора, с⁻¹.

Розрахункова кінематична в'язкість ν_p , м²/с

$$\nu_p = (\nu_1 + 2\nu_2) / 3, \quad (4.12)$$

де $\nu_1 = 4,4 \cdot 10^{-7}$ м²/с – кінематична в'язкість води;

$\nu_2 = 1,47 \cdot 10^{-4} \text{ м}^2/\text{с}$ – кінематична в'язкість білої патоки.
Коефіцієнт фільтрації білої патоки через цукор k_{δ} , м·с

$$k_{\delta} = S_1 d^2 / \nu_p. \quad (4.13)$$

Коефіцієнт θ

$$\theta = \frac{10^5}{(100 - B_{\delta}) \rho_{\delta,n}} - 1, \quad (4.14)$$

де $\rho_{\delta,n}$ – густина білої патоки ($\rho_{\delta,n} = 1392 \text{ кг/м}^3$).

Кінцева товщина шару утфеля S_2 , м

$$S_2 = \frac{q}{\pi \cdot H \cdot (D - 2 \cdot S_1) \cdot m}, \quad (4.15)$$

де $q = G_B / \rho_B$ – об'єм води, що подається в центрифугу, м^3 .

Оптимальна тривалість подачі води τ'_0 , с

$$\tau'_0 = \frac{m(DS_2 - S_2^2)(1 + 0,5\theta)}{k_{\delta} D \alpha \omega^2}. \quad (4.16)$$

Час для відведення білої патоки після закінчення води τ'_2 , с

$$\tau'_2 = \frac{m(DS_1 - S_1^2)(1 + 0,5\theta)}{k_{\delta} D \alpha \omega^2}. \quad (4.17)$$

Тривалість пробілки τ_2 , с

$$\tau_2 = \tau'_0 + \tau'_2 \quad (4.18)$$

Мінімальна витрата пари на пропарювання цукру при нагріві його від $t_1 = 60 \text{ }^\circ\text{C}$ до $t_2 = 90 \text{ }^\circ\text{C}$, м^3 за один цикл

$$q_0 = \pi(D - S_1)HS_1 \left[m + \frac{\rho_c c_c (t_2 - t_1)}{(i_1 - i_2)} \right], \quad (4.19)$$

де $\rho_c = 1115 \text{ кг/м}^3$ – густина цукру;

$c_c = 1,48 \text{ кДж/(кг}\cdot\text{K)}$ – питома теплоємність цукру;

$i_1 = 2760 \text{ кДж/кг}$ – питома ентальпія пари, що подається в центрифугу;

$i_2 = 2580 \text{ кДж/кг}$ – питома ентальпія пари, що виходить з центрифуги.

Коефіцієнт фільтрації пари $k_{нар}$, м·с

$$k_{нар} = \frac{S_1 \cdot d^2}{\nu_{нар}}, \quad (4.20)$$

де $\nu_{нар} = 0,216 \cdot 10^{-4} \text{ м}^2/\text{с}$ – кінематична в'язкість пари.

Витрата пари через шар цукру в центрифугу $G_{нар}$, $\text{м}^3/\text{с}$

$$G_{нар} = \frac{k_{нар} \omega^2 D^2}{4gS_1} (D - S_1) H \pi. \quad (4.21)$$

Тривалість пропарювання τ_1 , с

$$\tau_1 = q_0 / G_{нар}. \quad (4.22)$$

Повний об'єм V , можливий до завантаження утфелем:
 – для звичайної центрифуги (циліндричний барабан), м³

$$V = \frac{\pi(D^2 - d_3^2)H}{4}, \quad (4.23)$$

де d_3 – діаметр завантажувального отвору, м ($d_3 = 0,8$ м);

– для саморозвантажної центрифуги (циліндроконічний барабан), м³

$$V = \frac{\pi}{12} \left[3(D^2 - d_3^2)H + (D^2 + Dd_3 - 2d_3^2)H'_1 \right], \quad (4.24)$$

де H'_1 – висота конічної частини, м.

Розрахункова продуктивність центрифуги A , кг/с

$$A = \frac{1440 V \varphi \varepsilon \rho_y}{(1-x)(\tau_1 + \tau_2)}, \quad (4.25)$$

де φ – коефіцієнт заповнення центрифуги

$$\varphi = V_0 / V \quad (4.26)$$

тут V_0 – загальний об'єм центрифуги, м³ (для циліндричної центрифуги $V_0 = \pi \cdot D^2 \cdot H / 4$, для циліндроконічної центрифуги $V_0 = \pi \cdot D^2 \cdot H / 4 + \pi \cdot D^2 \cdot H'_1 / 12$);

ε – відношення фактичної частоти обертів центрифуги до номінальної ($\varepsilon = 0,89$).

Потужність, що витрачається для розгону центрифуги $N_{ц}$, кВт

$$N_{ц} = \frac{G_{ц} \cdot R^2 \cdot \omega^2}{2000 \cdot \tau_0} \quad (4.27)$$

де $G_{ц}$ – маса центрифуги, кг;

R – радіус центрифуги, м;

ω – частота обертання центрифуги, с⁻¹;

τ_0 – тривалість розгону центрифуги, с ($\tau_0 = 50$ с).

Потужність, що витрачається для розгону кільця утфеля в центрифугу N_y , кВт

$$N_y = \frac{G_y (R^2 + r^2) \omega^2}{4000 \tau'_1 \cdot \eta}, \quad (4.28)$$

де $G_y = V \cdot \rho_y$ – маса утфеля в центрифугу, кг;

r – внутрішній радіус кільця утфеля, м

$$r = R - S_0, \quad (4.29)$$

τ'_1 – тривалість розгону утфеля, с ($\tau'_1 = 40$ с);

$\eta = 0,8$ – коефіцієнт, що враховує гідравлічні і інші опори при переміщенні утфеля і патоки у барабані.

Потужність, що витрачається на тертя центрифуги об повітря N_f , кВт

$$N_f = 1,36 \cdot \beta \cdot H \cdot D^4 \cdot n^3, \quad (4.30)$$

де $\beta = 1,32 \cdot 10^{-9}$ – емпіричний коефіцієнт.

Потужність, що витрачається на тертя в підшипниках N_T , кВт

$$N_T = \frac{f''(G_u - G_y)g \cdot v}{1000}, \quad (4.31)$$

де $f'' = 0,03$ – коефіцієнт тертя, залежний від конструкції підшипника;

$G_u = 380$ кг – маса центрифуги;

v – окружна швидкість на поверхні шийки валу в підшипнику, м/с

$$v = \pi d' n / 60, \quad (4.32)$$

d' – діаметр шийки валу, м ($d' = 0,1$ м).

В період розгону і завантаження центрифуги потужність визначається як сума потужностей N_I , кВт

$$N_I = N_u + N_y + N_f + N_T. \quad (4.33)$$

Потужність в середній період роботи N_{II} , кВт

$$N_{II} = \frac{1}{4} N_y + N_f + \frac{2}{3} N_T. \quad (4.34)$$

Потужність в кінцевий період роботи N_{III} , кВт

$$N_{III} = N_f + \frac{3}{5} N_T. \quad (4.35)$$

Середня величина потужності на центрифугу з урахуванням тривалості періодів, кВт

$$N = 0,23 N_I + 0,44 N_{II} + 0,33 N_{III}. \quad (4.36)$$

4.5 Контрольні питання

1. Що називається процесом центрифугування?
2. Які види центрифугування ви знаєте? Охарактеризуйте їх.
3. У чому полягає суть основних стадій процесу фугування утфеля?
4. Яка класифікація центрифуг цукрового виробництва?
5. Який пристрій і принцип дії центрифуги, вказаної варіанті?
6. Як робиться пуск центрифуги?
7. Яке функціональне призначення підвісних голівок центрифуг?
8. Що таке чинник розподілу?
9. Що таке утфель?
10. Що називається пробілкою?
11. Чим відрізняється зелена патока від білої?
12. З яких складових складається потужність приводу центрифуги?

Таблиця 4.1 – Варіанти індивідуальних завдань

Номер варіанта	D , м	H , м	n , мин ⁻¹	d , мм	H'_f , м	G_{σ} , кг	Характеристика утфеля			B_{σ} , %	Марка центрифуги
							B_y ,%	$Дб_y$	G'_y ,кг		
1	1,20	0,49	950	4,0	-	12,0	92,0	92,5	400	77,0	ФПН-1251Л-2
2	1,00	0,48	1000	4,1	-	11,8	91,2	92,4	380	77,1	
3	0,95	0,75	1100	4,0	-	11,6	91,8	92,4	370	77,2	
4	1,10	0,48	1050	4,0	-	11,4	91,7	92,3	390	77,3	
5	0,95	0,47	1000	4,0	-	11,4	91,6	92,2	360	77,4	"Буккау-Вольф"
6	1,00	0,48	950	4,1	-	11,6	92,0	92,1	370	77,5	
7	1,10	0,48	950	4,1	-	11,6	92,1	92,5	380	77,5	
8	1,20	0,49	950	4,1	-	11,8	92,2	92,5	390	77,6	
9	1,10	0,48	1000	4,0	-	11,8	92,4	92,6	390	77,4	
10	1,10	0,47	1000	3,9	-	12,0	92,4	92,7	380	77,4	ПС-1200
11	0,90	0,46	1000	3,9	-	12,1	92,3	92,7	370	77,3	
12	0,90	0,47	980	3,9	-	12,2	92,3	92,6	360	77,3	
13	0,90	0,48	960	4,0	0,38	12,3	92,1	92,6	350	77,2	
14	1,00	0,47	950	4,0	0,39	12,3	92,1	92,6	370	77,2	ФВИ-1000К-1
15	1,00	0,48	970	4,1	0,37	12,2	92,0	92,5	380	77,4	
16	1,00	0,49	990	4,1	0,36	12,2	92,0	92,4	390	77,1	
17	1,10	0,49	1030	4,1	0,37	12,1	89,9	92,5	380	77,1	
18	1,10	0,48	1060	4,0	0,38	12,0	89,9	92,4	400	77,0	НГП-4К-860
19	1,10	0,47	1090	4,0	0,40	12,0	89,7	92,3	400	77,0	
20	1,20	0,49	1020	3,9	0,38	11,8	89,7	92,2	410	77,0	
21	1,20	0,50	1040	3,8	0,41	11,7	89,5	92,3	420	77,1	
22	1,20	0,48	1080	3,8	0,40	11,7	89,4	92,2	430	76,9	ФПН-1251Л-2
23	1,00	0,46	1000	3,9	0,38	11,9	89,3	92,1	415	76,8	
24	1,00	0,47	980	3,9	0,37	11,8	89,2	92,3	405	76,8	
25	1,00	0,48	990	4,0	0,36	12,1	89,6	92,5	395	76,8	

ПРАКТИЧНА РОБОТА №5

Розрахунок сепаратора

5.1 Мета роботи

Вивчення теоретичних основ процесу сепарації; знайомство з класифікацією сепараторів, їх конструкціями і принципом роботи; виконання розрахунку сепаратора.

5.2 Завдання

Виконати розрахунок сепаратора якщо задані: ω – кутова швидкість обертання барабана, рад/с; $R_о$ і R_m – зовнішній і внутрішній радіуси тарілок, м; $R_д$ – максимальний діаметр диска, м; V – об'єм шламowego простору, м³; $m_б$ – маса барабана, кг; c – відстань від верхнього підшипника до центру тяжіння, м; l – відстань між верхнім і нижнім підшипником, м; G – маса частин сепаратора, що обертаються, з рідиною, кг.

5.3 Теоретична частина

Сепаратори можуть бути класифіковані за наступними ознаками: технологічне призначення; конструкція барабана; спосіб вивантаження осаду (шламу); принцип і характер вивантаження осаду; конструкція пристрою для вивантаження осаду; спосіб підвода початкової гетерогенної системи і відведення продуктів сепарації; сфера застосування (галузь промисловості); вид приводу сепаратора.

По технологічному призначенню сепаратори поділяються на три основні класи:

- 1) сепаратори-роздільники для розділення суміші рідин, нерозчинних одна в іншій, і для концентрації суспензій і емульсій;
- 2) сепаратори-освітлювачі для виділення твердих часток з рідини;
- 3) комбіновані сепаратори для виконання двох або більше операцій переробки рідкої суміші.

Комбіновані сепаратори називають універсальними, що підкреслює їх багатостороннє призначення. До них відносять сепараторів, в яких процес розподілу поєднується з яким-небудь іншим процесом. Так, відомі сепаратори-екстрактори, сепаратори-реактори.

До класу сепараторів-освітлювачів можна віднести сепаратори-класифікатори для подальшого диспергування (гомогенізації) дисперсної фази емульсій і їх очищення від домішок (їх відносять до комбінованих) і сепаратори для видалення з рідинної системи мікроорганізмів, що опиняються в шламовому просторі разом з іншими механічними домішками.

По конструкції сепаратори розділяють на тарілчасті і камерні. Ротор тарілчастих сепараторів укомплектований пакетом конічних тарілок, які

ділять потік оброблюваної рідини на паралельно тонкі шари; ротор камерних сепараторів має реброву вставку (при одній камері) або комплект концентричних циліндричних вставок, що розділяють його об'єм на кільцеві камери, по яких оброблювана рідина протікає послідовно.

Тарілчасті сепаратори, незалежно від галузі їх застосування і призначення, можна підрозділити на два основні типи. Перший тип сепараторів має тарілки, що забезпечують подачу рідини в міжтарілкові простори через отвори, наявні в самих тарілках. Такі сепаратори часто називають сепараторами з центральною подачею рідини на тарілки. До цього типу відносяться і сепаратори, в яких рідина на вершину тарілок поступає з прорізів в тарілотримачах.

Другий тип сепараторів характеризується тим, що рідина в міжтарілкові простори поступає з периферії і рухається до центру барабана. Тарілки в цих сепараторах отворів не мають.

За способом підведення початкової гетерогенної системи і відведення продуктів сепарації розрізняють сепараторів трьох типів: відкриті, напівзакриті і герметичні. У відкритих сепараторах подача в ротор рідкої суміші і від вод отриманих рідких фракцій здійснюються відкритим потоком. Процес сепарації не ізольований від доступу повітря.

У напівзакритих сепараторах рідина подається в ротор відкритим або закритим потоком, а відведення однієї або обох рідких фракцій відбувається під тиском по закритих трубопроводах. Процес сепарації не ізольований від доступу повітря. Ротори напівзакритого типу відрізняються від роторів відкритого типу наявністю пристрою для виведення продуктів сепарації під тиском. У герметичних сепараторах подача в ротор початкової рідини і відведення рідких фракцій відбуваються під тиском по закритих трубопроводах, герметично сполучених з випускними патрубками, процес сепарації в них ізольований від доступу повітря. Ротори герметичних сепараторів відрізняються від роторів відкритих і напівзакритих сепараторів конструкцією пристроїв, що підводять і відводять рідину.

По виду приводу сепараторів підрозділяють на три групи: з ручним, комбінованим і електромеханічним приводом.

Основні елементи сепараторів: барабан, приводний механізм, станина, комунікації для підведення і відведення продуктів сепарації.

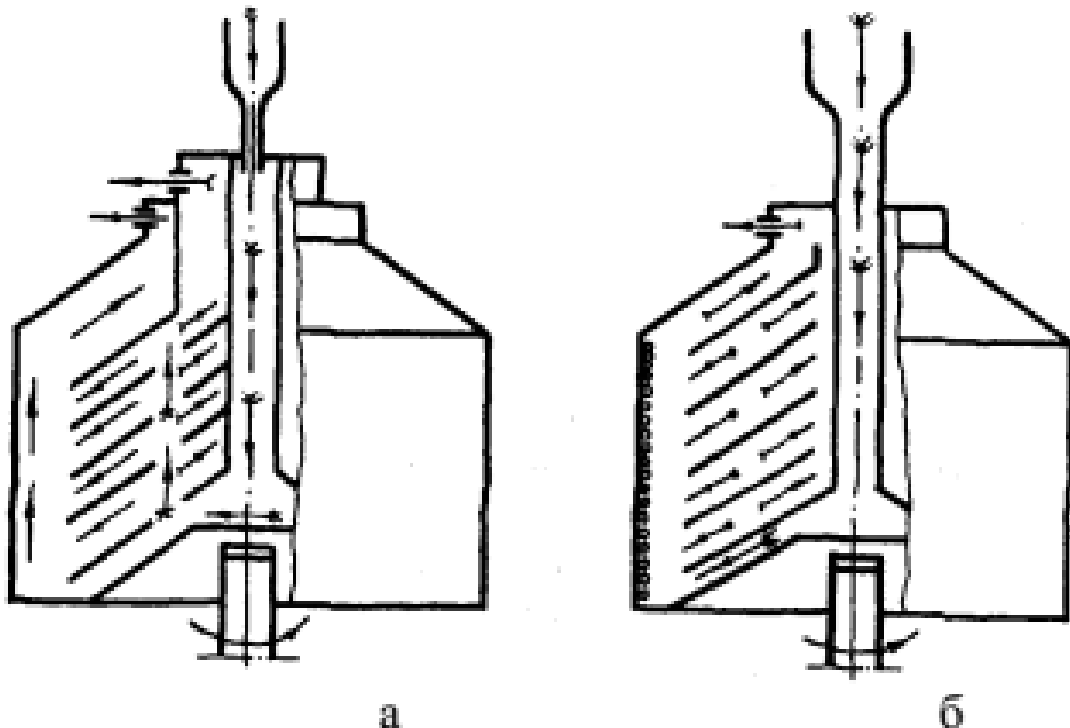
Робочим органом сепаратора, в якому відбувається процес розділення, є барабан.

Принцип дії сепаратора-роздільника (рисунок 5.1, а) полягає в наступному. Початкова гетерогенна система по центральній трубі поступає в тарілотримач, звідки по каналах, утворених отворами в тарілках, піднімається вгору і розтікається між тарілками. Під дією відцентрової сили легка фракція осідає на верхню поверхню тарілки, що пролягає нижче. По цій поверхні легка фракція рухається до центру барабана, далі

по проміжку між кромкою тарілки і тарілотримачем піднімається вверх барабана і відводиться з сепаратора.

Важка фракція в міжтарілковому просторі відтісняється до нижньої поверхні тарілки, фракція рухається по цій поверхні до периферії тарілки, і далі по проміжку між розділовою тарілкою і кришкою барабана піднімається вверх барабана і відводиться з сепаратора.

Суть процесу освітлення (рисунок 5.1, б) полягає в наступному. Продукт, що піддається очищенню, по центральній трубці поступає в тарілотримач, з якого спрямовується в шламовий простір між кромками пакету тарілок і кришкою. Рідка фаза поступає в міжтарілкові простори. По міжтарілкових проміжках вона піднімається вгору і через проріз виходить з барабана.



← исходный продукт; ← легкая фракция;
 ← тяжелая фракция; eeeee - осадок

Рисунок 5.1 – Схема процесу розподілу (а) та освітлення (б) у барабанах тарілчастих сепараторів:

Саморозвантажні сепаратори розділяються на дві основні групи: з безперервним і пульсуючим відведенням осаду. У сепараторах з безперервним відведенням осаду останній віддається разом з частиною рідкої фази через сопла у вигляді концентрованої важкої фракції. У сепараторах з пульсуючим відведенням осаду останній викидається з барабана при переміщенні рухливого елемента, що відкриває

розвантажувальні щілини на периферії барабана. При повному розвантаженні періодично припиняється вступ продукту на сепарацію, розвантажувальні щілини барабана відкриваються, і увесь його вміст, тобто виділений осад і рідка фаза, викидається в приймач.

Основні конструктивні чинники, які чинять істотний вплив на ефективність процесу сепарації: частота обертання барабана, розміри барабана і тарілок, відстані між тарілками.

Сепаратор-вершкороздільник (рисунок 5.2) складається із станини 17 з приводним механізмом, пристрою, що приймальний-відводить, 12, гідровузла, чаші станини з приймачем осаду 7 і глушника, а також з пульта управління.

Молоко подається по трубопроводу і центральній трубі приймально-вивантажу-вального пристрою, в сепаруючий пристрій, що обертається. В цей час поршень сепаруючого пристрою закритий. У порожнині під поршнем знаходиться вода. При роботі сепаратора відбувається незначне її витікання з сепаруючого пристрою і патрубка станини при підживленні. Для герметизації системи поршень підтискається до прокладки силою гідростатичного тиску.

Молоко подається в сепаруючий пристрій, проходить через отвори в тарілотримачі і вертикальні канали пакету, розподіляється в міжтарілкових щілинах, розділяючись на вершки, що відтісняються до осі обертання, і знежирене молоко, що відтісняється до периферії сепаруючого пристрою. Вершки і знежирене молоко виводяться через камери напірних дисків.

Тверді частки і важкі домішки, що виділяються з молока, поступають в периферійний об'єм сепаруючого пристрою, де відбувається їх накопичення і ущільнення. Щоб уникнути втрат молока застосовують тільки часткове вивантаження осаду при відкритті каналів.

Розвантаження сепараторів здійснюють в один або два етапи. При одноетапному розвантаженні осад вивантажується без перекриття пристрою для подачі початкового продукту. Проте щоб уникнути втрат продукту в період розкриття сепаруючого пристрою вивантажується не увесь осад, а лише його частина. При двоетапному розвантаженні спочатку перекривається пристрій для подачі початкового продукту і віддаляється рідина з міжтарілкового простору, а потім вже відкриваються щілини для вивантаження, внаслідок чого осад викидається з сепаруючого пристрою в приймач під дією відцентрової сили.

5.4 Розрахункова частина

Продуктивність сепаратора Π , м³/год

$$\Pi = 10^{-6} \beta \cdot \pi \cdot \omega^2 \cdot z \cdot \operatorname{tg} \alpha \cdot (R_{\sigma}^3 - R_{\mu}^3) \cdot d^2 \left\{ (\rho - \rho_0) / 4 \mu_{\text{мол}} \right\} \quad (5.1)$$

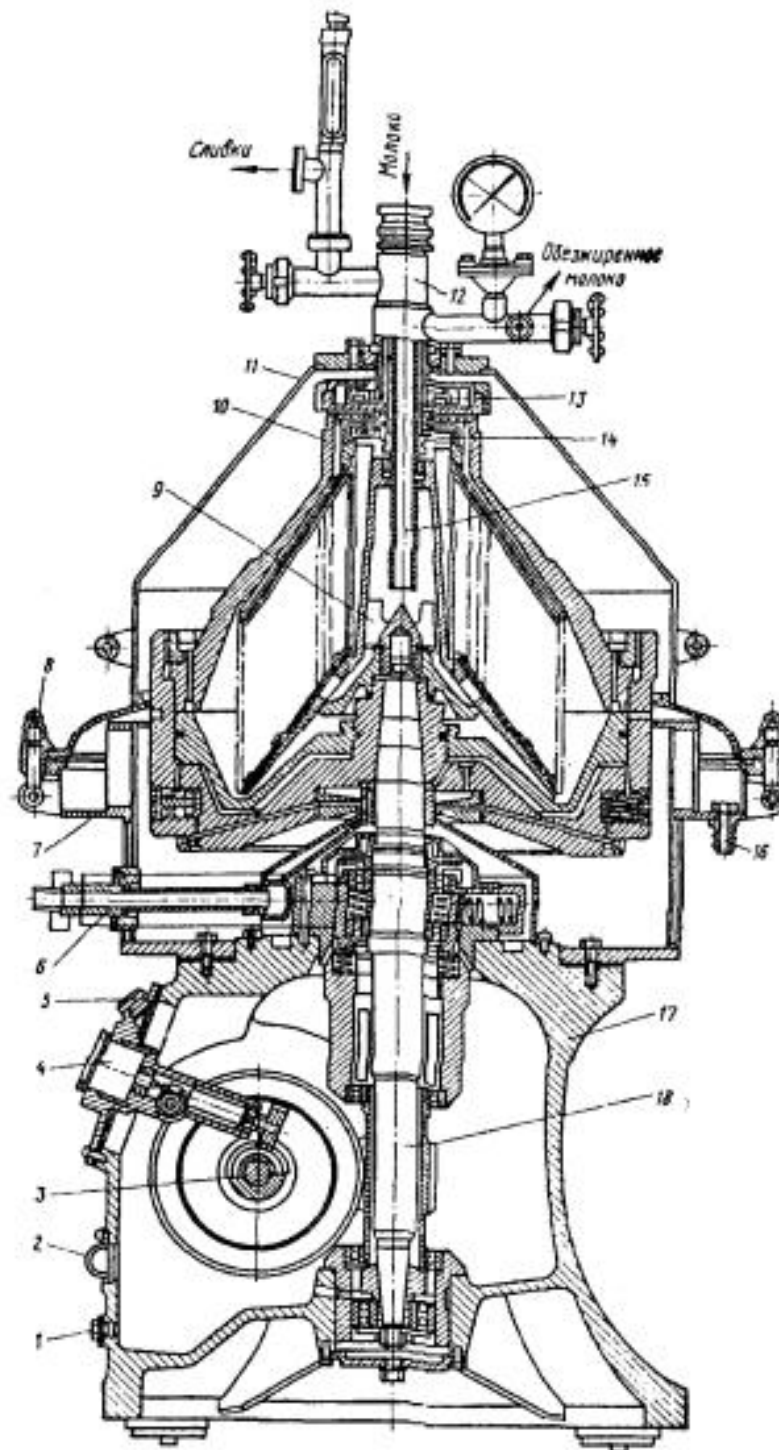


Рисунок 5.2 – Сепаратор-вершкороздільник з пульсуючим вивантаженням осаду:

1 – пробка вивантаження оливи; 2 – показчик рівня оливи; 3 – горизонтальний вал; 4 – тахометр; 5 – пробка заправки оливи; 6 – трубка підвода води в сепаруючий пристрій; 7 – приймач осаду; 8 – затискач; 9 – гайка; 10 – сепаруючий пристрій; 11 – кришка; 12 – приймально-вивантажувальний пристрій; 13, 14 – напірні диски; 15 – центральна трубка; 16 – штуцер підведення води; 17 – станина; 18 – вертикальний вал

де β – поправочний коефіцієнт, що враховує різницю між теоретичним і реальним процесом ($\beta = 0,2...0,5$);

$z = (130...350)$ шт., число тарілок;

α – кут нахилу що утворює конуса тарілки ($\alpha = 45...60^\circ$);

d – еквівалентний діаметр частки легкої фракції (розмір жирових кульок), м;

ρ_0 і ρ – густина вершків і молока, кг/м^3 ($\rho_0 = 960...1000 \text{ кг/м}^3$; $\rho = 1000...1030 \text{ кг/м}^3$);

μ – динамічна в'язкість продукту, $\text{Па}\cdot\text{с}$; $\mu_{злив} = (1,5\div 5,6)\cdot 10^{-3} \text{ Па}\cdot\text{с}$; $\mu_{нах} = 1,7\cdot 10^{-3} \text{ Па}\cdot\text{с}$; $\mu_{мол} = (0,6\div 1,3)\cdot 10^{-3} \text{ Па}\cdot\text{с}$.

Розмір жирових кульок d , мм

$$d = (m / 0,04) + 0,5, \quad (5.2)$$

де m – масова доля жиру в знежиреному молоці ($m = 0,01\%$).

Тиск рідини, що виходить з сепаратора p , Па

$$p = (\rho_{нах} / 50000)(R_0^2 - r_k^2), \quad (5.3)$$

де $\rho_{нах}$ – густина знежиреного молока (пахти), кг/м^3 ($\rho_{нах} = 1030 \text{ кг/м}^3$);

r_k – внутрішній радіус кільця рідини, м ($r_k = 0,015$ м).

Час безперервної роботи сепаратора між розвантаженнями τ , годин

$$\tau = \frac{0,1 \cdot V}{\Pi \cdot a}, \quad (5.4)$$

де a – об'ємна концентрація часток в продукті (суспензії), що сепарується % ($a = 0,3\%$).

Критична частота обертання валу $\omega_{кр}$, тобто швидкість, при якій відбувається руйнування валу, с^{-1}

$$\omega_{кр} = \frac{l}{l-c} \sqrt{K / m_0}, \quad (5.5)$$

де K – сила, що викликає прогин валу на 1 м, Н/м, для сепаратора з жорстко зачепленим (без амортизатора) верхнім радіальним підшипником

$$K = \frac{3EI}{c^2(c+l)}. \quad (5.6)$$

де E – модуль пружності матеріалу валу, Н/м^2 ($E = 2\cdot 10^{11} \text{ Н/м}^2$ для сталей);

I – момент інерції перерізу вертикального валу, м^4

$$I = 0,05d_0^4 \quad (5.7)$$

тут d_0 – діаметр валу, м ($d_0 = 0,040...0,045$ м).

Потужність електродвигуна сепаратора N , що працює в сталому режимі, кВт

$$N = 1,2 \frac{N_1 + N_2 + N_3}{\eta_{np}}, \quad (5.8)$$

де η_{np} – ККД приводу ($\eta_{np} = 0,92 \dots 0,95$);

N_1 – потужність, що витрачається для створення надлишкового тиску в рідині, що викидається з сепаратора, кВт

$$N_1 = \frac{\Pi \cdot p}{\eta_{н.д} \cdot 1000}, \quad (5.9)$$

тут p – тиск рідини на виході, Па ($p = 2,0 \div 2,5 \cdot 10^5$ Па);

$\eta_{н.д}$ – ККД напірного диска ($\eta_{н.д} = 0,3$);

N_2 – потужність, необхідна для подолання сил тертя барабана об повітря, кВт

$$N_2 = 1,8 \cdot 10^{-6} \cdot \rho_e \cdot F \cdot v_{\delta}^3, \quad (5.10)$$

тут ρ_e – густина повітря, кг/м³ ($\rho_e = 1,23$ кг/м³);

F – загальна площа поверхні тертя барабана, м²

$$F \approx \frac{\pi(R_{\delta}^2 - R_M^2)}{\cos \alpha} + 0,4 \cdot 10^{-3} R_{\delta} \cdot z, \quad (5.11)$$

тут v_{δ} – окружна швидкість барабана, м/с

$$v_{\delta} = \pi \cdot n \cdot R_{\delta} / 30, \quad (5.12)$$

N_3 – потужність, що витрачається на подолання сил тертя в підшипниках, кВт

$$N_3 = 10^{-3} \cdot \mu \cdot G \cdot g \cdot v_{\psi}, \quad (5.13)$$

тут μ – коефіцієнт тертя ($\mu = 0,03$ для шарикопідшипників);

v_{ψ} – лінійна швидкість обертання валу, м/с

$$v_{\psi} = \pi n d_e / 60, \quad (5.14)$$

де d_e – діаметр валу, м.

5.5 Контрольні питання

1. У яких галузях харчової промисловості використовуються сепаратори?

2. Як класифікують сепаратори?

3. У чому полягає суть процесу розділення і освітлення?

4. Які основні конструктивні чинники, що впливають на ефективність процесу сепарації?

5. За рахунок чого здійснюється відведення осаду, що отримується в процесі сепарації?

6. Який устрій і принцип роботи сепаратора?

7. Що таке критична частота обертання вертикального валу сепаратора?

8. Які конструктивні відмінності сепаратора-вершкороздільника від сепаратора-молокоочисника?

9. З яких складових складається потужність приводу сепаратора?

Таблиця 5.1 – Варіанти індивідуальних завдань

Номер вари- анта	ω , с^{-1}	R_{θ} , м	R_{ω} , м	R_{σ} , м	$V \cdot 10^{-3}$, м^3	m_{θ} , м	c , м	l , м	G , кг	Марка сепаратора
1	500	0,18	0,060	0,075	4,8	81	0,30	0,57	109	Сепаратор-сливоот- делитель с пульси- рующей выгрузкой осадка
2	510	0,18	0,060	0,075	4,9	82	0,30	0,58	108	
3	520	0,16	0,060	0,075	5,0	83	0,31	0,59	109	
4	530	0,16	0,070	0,075	5,0	84	0,34	0,60	110	
5	540	0,17	0,070	0,075	4,9	85	0,32	0,61	111	
6	550	0,17	0,070	0,075	4,8	86	0,33	0,61	112	
7	560	0,18	0,070	0,075	4,7	87	0,34	0,60	113	
8	570	0,17	0,060	0,075	4,8	86	0,31	0,59	114	
9	580	0,16	0,065	0,080	4,9	85	0,30	0,58	115	
10	590	0,18	0,065	0,080	5,0	84	0,30	0,58	114	
11	600	0,18	0,065	0,080	5,1	83	0,32	0,59	114	
12	610	0,20	0,065	0,080	5,2	82	0,33	0,60	113	
13	620	0,20	0,065	0,080	5,3	83	0,34	0,61	113	Сепаратор молоко- очиститель с пульси- рующей выгрузкой осадка
14	630	0,20	0,065	0,080	5,2	84	0,34	0,62	112	
15	640	0,20	0,065	0,080	5,2	85	0,33	0,61	112	
16	650	0,18	0,065	0,080	5,3	86	0,32	0,60	111	
17	640	0,19	0,065	0,080	5,3	84	0,31	0,60	111	
18	630	0,19	0,075	0,085	5,2	86	0,32	0,60	110	Сепаратор-кларифи- катор
19	620	0,19	0,075	0,085	5,3	87	0,32	0,59	110	
20	630	0,17	0,075	0,085	5,4	85	0,33	0,59	109	
21	610	0,17	0,075	0,085	5,5	84	0,33	0,59	109	
22	610	0,19	0,075	0,085	5,6	83	0,34	0,58	108	
23	600	0,19	0,070	0,085	5,4	83	0,34	0,60	108	
24	590	0,20	0,070	0,085	5,3	81	0,35	0,61	109	
25	580	0,20	0,070	0,085	5,2	83	0,35	0,62	110	

Список використаної літератури

1. СОУ 15.8-37-00032744-004:2005. Хліб житній, житньо-пшеничний та пшенично-житній. Технічні умови.
2. СОУ 15.8-37-00389676-559:2007. Хліб із різних сортів пшеничного борошна та їх сумішей. Український асортимент.
3. ТУ У 15.8-00389676-001:2009. Вироби булочні національні. Технічні умови.
4. Гатилин Н.Ф. Проектирование хлебозаводов. – М.: Пищ. пром-сть, 1975. – 374 с.
5. Головань Ю.П., Ильинский Н.А., Ильинская Т.Н, Технологическое оборудование хлебопекарных предприятий. – М.: Агропромиздат, 1988. – 382 с.
6. Гришин А.С., Покотило Б.Г., Молодых Н.Н. Дипломное проектирование предприятий хлебопекарной промышленности. – М.: Агропромиздат, 1986. – 247 с.
7. Дробот В.І. Довідник з технології хлібопекарського виробництва. – К.: Руслана, 1998. – 416 с.
8. Дробот В.І. Технологія хлібопекарського виробництва. – К.: Логос, 2002. – 365 с.
9. ДСТУ 3008-95. Документація. Звіти у сфері науки і техніки. Структура і правила оформлення. – К.: Держстандарт України, 1995.

ЗМІСТ

Практична робота №1	3
Практична робота №2	11
Практична робота №3	25
Практична робота №4	32
Практична робота №5	42
Список використаної літератури	50