

МІНІСТЕРСТВО ОСВІТИ І НАУКИ УКРАЇНИ
НАЦІОНАЛЬНИЙ УНІВЕРСИТЕТ «ЧЕРНІГІВСЬКА ПОЛІТЕХНІКА»

ТЕХНОЛОГІЯ СУЧАСНИХ КОНСТРУКЦІЙНИХ МАТЕРІАЛІВ

МЕТОДИЧНІ ВКАЗІВКИ

до виконання лабораторних робіт з дисципліни
“Технологія сучасних конструкційних матеріалів ”
для здобувачів вищої освіти спеціальності:

131 - Прикладна механіка , 187 - Деревообробні та меблеві технології усіх
форм навчання

Затверджено на засіданні кафедри
технологій машинобудування та
деревообробки

протокол №3 від 20 жовтня 2021р.

Чернігів НУ Чернігівська політехніка 2021

Технологія сучасних конструкційних матеріалів. Методичні вказівки до виконання лабораторних робіт з дисципліни “Технологія сучасних конструкційних матеріалів ” для здобувачів вищої освіти спеціальності 131 - Прикладна механіка, 187 – Деревообробні та меблеві технології усіх форм навчання. /Укладачі: Ігнатенко П.Л., Ігнатенко О.А., Мазій І.І.– Чернігів: НУ Чернігівська політехніка, 2021.– 37с.

Укладачі Ігнатенко Павло Леонідович, доцент,
Ігнатенко Олена Анатоліївна, асистент,
Мазій Ірина Іванівна, методист 1-ї категорії

Відповідальний за випуск: Єрошенко А.М., завідувач кафедри технологій машинобудування та деревообробки, кандидат технічних наук, доцент

Рецензент: Бойко Сергій Васильович, кандидат технічних наук, доцент кафедри технологій машинобудування та деревообробки національного університету «Чернігівська політехніка»

Зміст

Передмова	4
Загальні відомості	4
Оформлення звіту з лабораторної роботи	4
Лабораторна робота 1	5
Лабораторна робота 2	11
Лабораторна робота 3	16
Лабораторна робота 4	19
Лабораторна робота 5	23
Лабораторна робота 6	27
Лабораторна робота 7	31
Рекомендована література.....	37

Передмова

Предметом вивчення розділу "Технологія сучасних конструкційних матеріалів" курсу "Технологія конструкційних матеріалів та матеріалознавство" є властивості матеріалів та способи їх отримання, сучасні розповсюджені в машинобудуванні технологічні методи формоутворення заготовок деталей машин відливанням, обробкою тиском, зварюванням і іншими методами. При цьому здобувачі вищої освіти механічних спеціальностей отримують загально-інженерну технологічну підготовку, яка є фундаментом для спеціальної підготовки.

Виконання лабораторних робіт ставить за мету практичне закріплення теоретичних знань, вироблення вмінь використання набутих знань і набуття навичок самостійної роботи з різноманітним обладнанням, пристроями та інструментами.

Методичні вказівки призначені для надання допомоги здобувачам вищої освіти при підготовці та виконанні лабораторних робіт.

Загальні відомості

Лабораторні роботи виконуються відповідно до графіку, який доводиться до відома здобувачів вищої освіти на першому занятті.

До лабораторних робіт допускаються здобувачі вищої освіти, які вивчили теоретичний матеріал за конспектом, підручником та методичними вказівками і оформили частину звіту до підрозділу "Дані виконання роботи".

Оформлення звіту з лабораторної роботи

Звіт з лабораторної роботи оформляється по ДОСТУ 300В-95 на одній стороні аркушів паперу формату А4 (210x297 мм). Аркуші звіту повинні мати береги лівий, верхній і нижній 20 мм, правий 10 мм.

Перенесення слів у заголовках, запис заголовку на одній сторінці, а початок тексту на іншій, скорочення слів, крім загальноприйнятих, не допускається.

Звіт з кожної лабораторної роботи є розділом загального звіту з лабораторних робіт. Звіт з кожної лабораторної роботи повинен мати таку структуру:

1. Номер лабораторної роботи;
2. Назва лабораторної роботи;
3. Мета роботи;
4. Теоретична інформація;

5. Оснащення роботи;
6. Дані виконання роботи;
7. Висновки.

В підрозділі "Теоретична інформація" необхідно обов'язково привести основні визначення та рисунки крім тих, які дозволяється не виконувати.

У підрозділі "Висновки" описати знання, вміння та навички, отримані та набуті при виконанні лабораторної роботи.

Всі підрозділи і рисунки повинні мати номер. Рисунки повинні мати назву. Номер і назву рисунків вказують під рисунком.

Нумерація підрозділів та рисунків включає номер лабораторної роботи і порядковий номер підрозділу або рисунка в межах однієї лабораторної роботи. Наприклад: Рисунок 1.1 - перший рисунок в звіті з лабораторної роботи № 1.

Після виконання всіх лабораторних робіт окремі звіти скріплюються в загальний звіт, оформляється титульний аркуш (дивись додаток 1) і всі сторінки нумеруються. Нумерація повинна бути наскрізною. Першою сторінкою є титульний аркуш, на якому номер не проставляється. Нумери наступних сторінок проставляються арабськими цифрами в правому верхньому куті аркуша. Звіт з циклу лабораторних робіт пред'являється викладачеві при складанні заліку з курсу.

1 Лабораторна робота №1

Інструментальні матеріали

1.1 Мета роботи

Ознайомитись з інструментальними матеріалами, їх властивостями та областями доцільного застосування.

1.2 Теоретична інформація

Для виробництва різальних інструментів застосовуються різні види інструментальних матеріалів: вуглецеві, леговані, швидкорізальні сталі, металокерамічні тверді сплави, мінералокерамічні матеріали, штучні алмази, абразивні матеріали та ін.

Інструментальні матеріали в переважній більшості використовують для виготовлення тільки різальної частини інструменту у вигляді пластинок закріплених механічно, паянням, зварюванням.

Різальні інструменти працюють в умовах значних силових навантажень, високих температур і тертя, тому інструментальні матеріали повинні володіти такими властивостями:

- високою міцністю, через те що в процесі різання інструмент сприймає великі і нестабільні навантаження;
- високою твердістю, значно більшою, ніж оброблюваний матеріал;
- високою стійкістю проти спрацювання тому, що точність розмірів поверхонь деталей машин істотно залежить від ступеню спрацювання різальних кромки;
- високою теплостійкістю оскільки в процесі різання виділяється значна кількість тепла, яка може привести до зменшення твердості інструмента і виходу його з ладу;
- малою хімічною активністю, для зменшення взаємодії з матеріалом деталі, яка обробляється (налипання стружки) та корозійних процесів.

Інструментальні сталі

Вуглецеві інструментальні сталі мають добру оброблюваність і високу твердість (HRC 62...64) в загартованому стані. Теплостійкість цих сталей 200-250°C, тому вони можуть працювати лише при невеликих швидкостях різання (15 – 18 м/хв.). В залежності від вмісту вуглецю (0,65...1,35%) властивості сталей змінюються. Збільшення вмісту вуглецю підвищує твердість і крихкість.

Вуглецеві інструментальні сталі виготовляють таких марок: У7, У8, У9, У10, У11, У12, У13, У13А, У8Г, У8ГА (ГОСТ 1435-90). Літера "У" означає, що інструментальна сталь вуглецева, цифра показує кількість вуглецю в десятих частках відсотка, літера "А" в кінці позначення марки означає, що сталь високоякісна з низькою наявністю шкідливих домішок (сірка, фосфор), літера "Г" - підвищений вміст марганцю.

Сталі марок У7, У8, У9 використовують для виготовлення зубил, слюсарних молотків, гільйотинних ножиць.

Сталі марок У10, У11, У12 використовують для виготовлення мітчиків, розверток, штампів, калібрів та інших інструментів.

Леговані інструментальні сталі вміщують в собі легуючі елементи: хром, вольфрам, ванадій, кремній, марганець, нікель та інші. Ці сталі відрізняються підвищеною в'язкістю, більш високими різальними властивостями, ніж інструментальні вуглецеві сталі. Проте вони також мають невисоку теплостійкість (250 - 350°C) і призначені для роботи при невеликих швидкостях різання (15 - 25 м/хв.). Леговані сталі виготовляють таких марок: 7ХФ, 9ХФ, 13Х, ХВ4, 9Х, 12Х, В2Ф, 9ХС, ХГС, 9ХВГ, ХВСГ, 9Х5ВФ, 8Х6НФТ (ГОСТ 5950-73). З цих сталей виготовляють плашки, мітчики, протяжки, розвертки, свердла та інші інструменти.

В позначенні марок легованих сталей перша цифра вказує на наявність вуглецю в десятих частках відсотка. Якщо вміст вуглецю дорівнює одному відсотку, то сталь маркірується без зазначення числа 10. Наявність легуючих елементів позначається відповідними літерами. Цифра після літери характеризує наявність відповідного елемента в відсотках. Відсутність цифри після літер показує, що вміст легуючого елемента близько 1%. Наприклад: Сталь 9ХС складається з 0,9% вуглецю, 1% хрому, 1% кремнію.

Швидкорізальні інструментальні сталі мають високу твердість, міцність, стійкість проти спрацювання, їх теплостійкість досягає 600 - 650°C, швидкість різання – до 100 м/хв. Основні марки швидкорізальних сталей: Р9, Р18, Р6М3, Р6М5, Р12Ф2, Р9К5, Р18К5Ф2, Р9М4К8 (ГОСТ 19265-73).

Літера "Р" означає належність сталі до групи швидкорізальних, цифра після літери "Р" показує середню вагову частку вольфраму у відсотках; М - молібден, Ф - ванадій, К - кобальт. Цифри після літер – вагову частку відповідного елемента у відсотках. Наприклад: Р18К5Ф2 - містить 18% вольфраму, 5% кобальту, 2% ванадію. Ці сталі використовують для виготовлення різців, свердел, фрез, зуборізного інструменту тощо.

Металокерамічні тверді сплави

Металокерамічні тверді сплави мають високу твердість, стійкість проти спрацювання і високу теплостійкість (800 - 1000°C), що дозволяє обробляти заготовки зі швидкостями різання до 800 м/хв.

Тверді сплави складаються з карбідів титану, вольфраму, танталу, карбонітридів титану і сполучених елементів кобальту, інколи нікелю та молібдену. Тверді сплави (ГОСТ 3882-74) які містять в собі вольфрам, поділяють на три групи: вольфрамові (ВК), титано-вольфрамові (ТК), титано-тантало-вольфрамові (ТТК) металокерамічні тверді сплави.

Вольфрамові складаються з карбідів вольфраму і металевого кобальту. Їх позначають літерами "ВК" і цифрами, які вказують вміст кобальту у відсотках. Сплави ВК3, ВК4, ВК6, ВК8 призначені для обробки сірого чавуну, кольорових металів та сплавів, а також неметалевих матеріалів.

Титановольфрамові двохкарбідні сплави складаються з карбідів вольфраму і титану, зцементованих кобальтом. Їх позначають літерами ТК і цифрами, які вказують вміст карбіду титану і металевого кобальту у відсотках. Сплави Т15К6, Т14К8, Т5К10, Т3К4 призначені для обробки вуглецевих та легованих сталей.

Титанотанталовольфрамові трьохкарбідні сплави складаються з карбідів танталу, титану, вольфраму зцементованих кобальтом, їх позначають літерами ТТК і цифрами. Цифри після літер ТТ вказують сумарний вміст карбідів титану і танталу, цифри після літери К характеризують вміст кобальту у відсотках (решта - карбід вольфраму). Сплави ТТ7К12, ТТ20К9 призначені для чистої та напівчистої обробки чавунів, сталей, виливків та сталей, які важко оброблюються.

Приклади розшифрування: ВК8 – вміщує 92% карбідів вольфраму, 8% кобальту; Т15К6 – вміщує 15% карбідів титану, 79% карбідів вольфраму, 6% кобальту; ТТ7К12 – вміщує 4% карбідів титану, 3% карбідів танталу, 81% карбідів вольфраму, 12% кобальту.

Безвольфрамові тверді сплави виготовляють на основі карбідів титану і карбонітридів титану з добавкою нікелю чи молібдену.

Сплави ТМ-3, ТН-20, ТНМ-30, КНТ-16, КНТ-30 (ГОСТ 26530-85) за різальними властивостями не поступаються твердим сплавам, які вміщують вольфрам. Безвольфрамові сплави використовують для чистої обробки легованих сталей, кольорових металів і сплавів, для виготовлення прес - форм, калібрів та іншого інструмента. Їх стійкість проти спрацювання в 1,5 – 3 рази вища ніж у сплавів групи ВК.

Карбідохромові тверді сплави виготовляють на основі карбідів хрому з добавкою нікелю. Сплави КХН - 10, КХН - 15, КХН - 20, КХН - 35, КХН - 40 (цифра вказує вміст нікелю у відсотках, решта карбід хрому) не окислюються в повітрі до 1000 - 1100°C, добре працюють при абразивному спрацюванні та захопленні. Карбідохромові сплави використовують аналогічно безвольфрамовим твердим сплавам. Ці сплави економічніші внаслідок відсутності коштовного вольфраму.

Тверді сплави виготовляють у вигляді пластин, які припаюють до робочої частини інструменту, або закріплюють механічними способами.

Мінералокерамічні матеріали

Мінералокераміка – синтетичний матеріал, основою якого служить глинозем (Al_2O_3), спечений при температурі 1720 – 1750°C.

Мінералокерамічні матеріали поділяють на два основних види: оксидну білу кераміку, яка має в своєму складі 99,7% оксиду алюмінію (Al_2O_3) і чорну оксидно-карбідну кераміку з додаванням до оксиду алюмінію карбідів титану ($Al_2O_3 + TiC$).

На основі алюмооксидної мінералокераміки розроблений матеріал ОНТ–20 (картніт). Цей матеріал перевершує тверді сплави за твердістю і стійкістю проти спрацювання, але має низьку міцність і є крихким. Його використовують для чистої обробки сірого чавуну, вуглецевих і легованих сталей.

Інструментальні мінералокерамічні матеріали оксидно-карбідного типу (ГОСТ 26630-85) ВЗ, ВО13, ВОК - 60 використовують для чистової і напівчистової обробки загартованих сталей (HRC 45 – 60), зі швидкістю різання в 2 - 3 рази більшою, ніж при обробці твердими сплавами.

Синтетичні надтверді матеріали

Для обробки деталей на гнучких автоматичних лініях і верстатах з ЧПК використовують композити на основі кубічного нітриду бора та синтетичного алмазу. СНМ (ТУ 2-035-982-85) на основі нітриду бора випускають таких марок: композит 01 (ельбор – Р), композит 02 (бел бор), композит 10 (гексаніт – Р), композит 05, які одержують спіканням порошків нітриду бора з легуючими добавками.

Найбільш поширені різці та фрези, оснащені пластинами композита 01 (ельбор – Р) і композита 10 (гексаніт – Р). За твердістю ці композити поступаються тільки алмазам. Їх використовують для обробки загартованих та цементованих сталей.

Абразивні матеріали

Ці матеріали являють собою дрібнозернисті або порошкоподібні речовини, які застосовуються для виготовлення абразивних інструментів: шліфувальних кругів, брусків, голівок, полірувальних і шліфувальних стрічок.

Абразивні матеріали мають високу теплостійкість (1800 - 2000°C) і стійкість проти спрацювання, їх поділяють на штучні та природні. Природні (кварц, наждак, корунд) знаходять обмежене застосування - внаслідок неоднорідності і нестабільності властивостей. У промисловості застосовуються в основному штучні абразивні матеріали (карбід бору, електрокорунд, карбід кремнію та інші) завдяки високій твердості та однорідності. Електрокорунд виготовляють під час плавки з матеріалів, які вміщують окис алюмінію. В залежності від кількості Al_2O_3 електрокорунд буває нормальний, білий, легований і монокорунд.

Електрокорунд нормальний в основному випускають марки А15, який містить в собі 95% Al_2O_3 . З нього виготовляють круги для шліфування сталей, ковких чавунів, міцної бронзи.

Електрокорунд білий випускають чотирьох марок: 22А, 23А, 24А, 25А, які містять від 97% до 99% Al_2O_3 . З цих марок виготовляють заточувальні круги, бруски до хонінгувальних і суперфінішувальних голівок.

Легований електрокорунд хромистий (технічний корунд) одержують з глинозему (до 97% Al_2O_3) з додаванням до 2% окису хрому Cr_2O_3 . Хромистий електрокорунд випускають марок 32А, 33А, 34А.

Електрокорунд титанистий (технічний сапфір) марки 37А отримують шляхом плавки глинозему з присадкою (2 - 3%) оксиду титану.

Монокорунд – це різновид електрокорунду, який містить до 97% Al_2O_3 . Твердість його вища, ніж твердість білого електрокорунду. Монокорунд випускають марок: 43А, 44А, 45А і використовують для виготовлення заточувальних кругів і мікропорошків.

Карбід кремнію SiC отримують в електропечах з кремнезему. Він поділяється на чорний і зелений карбід кремнію. Карбід кремнію чорний випускають марок 52С, 53С, 54С, 55С, які містять 95%-98% карбіду кремнію (SiC), його застосовують для заточування інструментів та шліфування твердих сплавів, чавуну, кольорових металів.

Карбід кремнію зелений випускають марок 62С, 63С, 64С, які містять 97 - 99% карбіду кремнію (SiC). Він має вищу твердість, ніж карбід кремнію чорний. Застосовують зелений карбід при виготовленні інструментів, для заточування швидкорізальних і твердих сплавів та для правлення шліфувальних кругів.

Карбід бору отримують плавленням борної кислоти B_2O_3 в електропечах. Він містить до 94% B_4C і 1,5% вільного вуглецю. Карбід бору значно твердіший за карбід кремнію, тому його застосовують у вигляді металевих порошоків чи паст при доведенні твердосплавних інструментів.

Алмази

Алмаз - найміцніший матеріал. Він має високу теплостійкість ($850^{\circ}C$), стійкість проти спрацювання, але крихкий і дорогий. У промисловості в основному використовують штучні (синтетичні) алмазні різці і круги різних профілів, головки, бруски, надфілі і пасти. Швидкість різання при обробці заготовок синтетичним алмазом перевищує 100 м/хв. З синтетичних алмазів виготовляють алмазні порошки, які необхідні для отримання алмазно - абразивних інструментів (шліфувальні круги, хони, притири та інші). Поверхні деталей, які оброблені алмазним інструментом, характеризуються низькою шорсткістю і високою точністю.

1.3 Оснащення роботи

Різнотипний металорізальний інструмент, плакати.

1.4 Методика виконання роботи

1. Ознайомитись з інструментальними матеріалами, з яких виготовляють різальні частини інструментів.
2. Отримати у викладача марки інструментальних матеріалів та здійснити їх розшифровку і обґрунтувати область застосування.
3. Зробити висновки по роботі.

1.5 Інформація до складання звіту

У підрозділі „Дані виконання роботи” скласти таблицю, в якій привести назву інструмента, марку матеріалу, з якого виготовлена різальна частина цього інструмента, дати розшифрування складу матеріалу, навести можливі галузі застосування.

Таблиця 1.1

Назва інструменту	Марка матеріалу і її розшифрування	Можливі області застосування

1.6 Питання до самостійної підготовки

1. Які види інструментальних матеріалів існують?
2. Які властивості повинні мати інструментальні матеріали?
3. Які інструментальні сталі використовують для виготовлення різального інструмента?
4. Які інструментальні сталі називають високоякісними?
5. Дайте порівняльну оцінку легованих і швидкорізальних інструментальних сталей.
6. З яких карбідів складаються вольфрамові і безвольфрамові тверді сплави?
7. Проаналізувати застосування твердих сплавів.
8. Які тверді сплави рекомендують для обробки чавунів, а які – для обробки сталей?
9. Як з'єднують твердосплавні пластинки з робочою частиною інструменту?
10. Що таке мінералокерамічні матеріали?
11. Які марки синтетичних надтвердих матеріалів існують?
12. Для виготовлення яких інструментів використовують абразивні матеріали?
13. Які штучні абразивні матеріали використовують в промисловості?
14. В чому переваги і недоліки алмазів?

2 Лабораторна робота №2 Виготовлення разової ливарної форми

2.1 Мета роботи

Ознайомлення з технологією та оснасткою ручного виготовлення разової ливарної форми.

2.2 Теоретична інформація

Разові ливарні форми використовують при виготовленні біля 90 % виливків. Їх роблять з формовочних сумішей з використанням опок, моделей та формовочного інструменту.

До складу формовочної суміші входять кварцовий пісок, глина та протипригарні добавки (кам'яновугільний пил та інші). Вона повинна мати такі властивості: вогнетривкість, пластичність, міцність, газопроникність, податливість і непригарність.

Вогнетривкість - здатність суміші не розм'якшуючись витримувати високу температуру металу, який заливається в форму.

Пластичність - здатність суміші давати чіткий відбиток моделі при виготовленні форми.

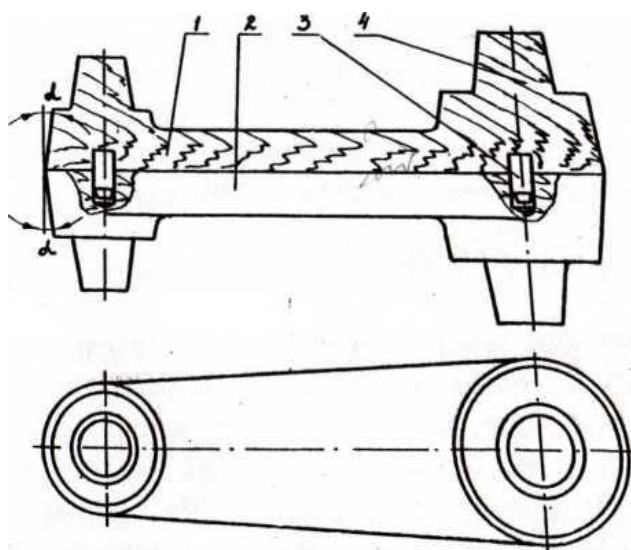
Міцність - властивість ущільненої суміші зберігати форму без руйнування при складанні, транспортуванні форми та заливанні її металом.

Газопроникність - здатність суміші пропускати гази, які утворюються при заливанні та охолодженні металу.

Податливість - здатність суміші не чинити опір скороченню розмірів вилівка при кристалізації та охолодженні металу.

Непригарність - властивість суміші не пригорати до поверхні вилівка.

Модель (рисунок 1.1) - це пристрій, за допомогою якого в ливарній формі утворюють порожнину, яка відповідає зовнішній формі та розмірам вилівка. В умовах одиничного та дрібносерійного виробництва моделі виготовляють із дерева, в умовах серійного та масового виробництва - переважно з алюмінієвих сплавів.



1 - верхня частина моделі; 2 - нижня частина моделі;
3 - центруючий штир; 4 - знак моделі.

Рисунок 2.1 – Ескіз моделі

Моделі бувають роз'ємними та нероз'ємними. Для отримання виливків заданих розмірів розміри моделі повинні бути більше розмірів виливка на величину лінійної усадки (чавун - 1 %, сталь - 2-3 %, кольорові сплави - 0,7-1,5 %). Якщо виливок механічно оброблюють, то відповідні розміри моделі збільшують на величину припуску на обробку поверхонь деталі (рисунок 1.2).

Для полегшення видалення моделі з ливарної форми її поверхні, перпендикулярні площині рознімання ливарної форми, роблять нахиленими на величину формовочного ухилу α (дивись рисунок 1.1).

Для забезпечення можливості видалення моделі з ливарної форми її роблять з декількох частин (наприклад з двох 1,2) вірне відносне положення яких забезпечується за допомогою двох центруючих штирів 3. Для утворення заглибин в ливарній формі в які встановлюються стержні на моделі передбачаються знаки моделі 4.

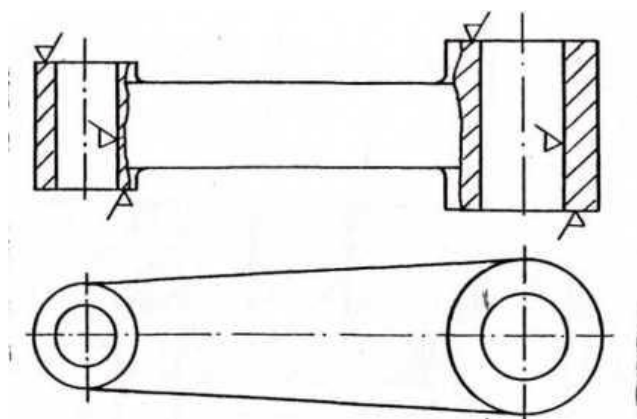


Рисунок 2.2 – Ескіз деталі

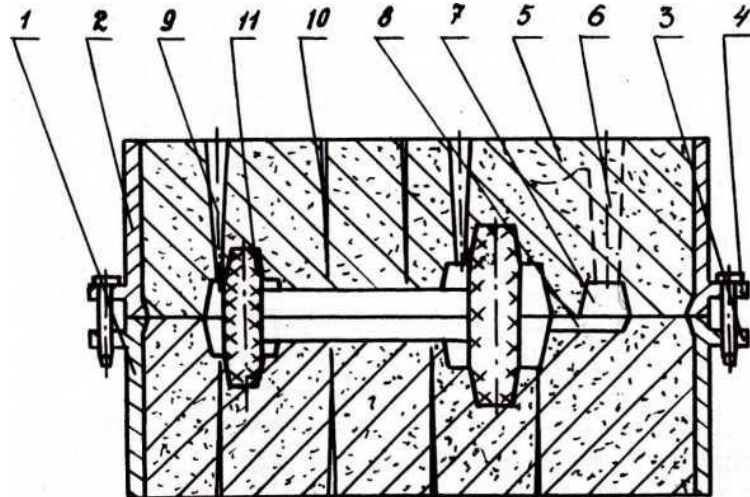
Виготовлення ливарної форми називається формовкою. Формовка буває ручною та машинною. Ручну формовку використовують в умовах одиничного виробництва, машинну - в умовах серійного та масового виробництва. Найбільш часто ливарні форми виготовляють в опоках (рисунок 1.3).

Опоками 1.2 називають чавунні, сталеві або алюмінієві ящики (без дна і кришки), в яких виготовляють ливарні форми шляхом ущільнення в них формовочної суміші.

Для надання вірного відносного положення парних опок в нижній опоці роблять два виступи 3 з отворами в які входять два штирі 4, закріплені в верхній опоці.

Для заповнення ливарної форми рідким металом, затримання шлаків, видалення газів та живлення виливка в процесі кристалізації металу в ливарній формі роблять систему каналів, яку називають ливниковою системою. Вона складається з ливникової чаші 5, яка зменшує удар струменю металу та затримує шлак, стояка 6, який розташовується вертикально і має форму конуса,

шлакоулавлювача 7, одного або декількох живильників 8 і випара 9, який служить для відводу газів та контролю рівня заповнення форми металом. Для видалення газів, які утворюються у формовочній суміші в ливарній формі виконують систему газовідвідних каналів 10. Для утворення у виливку порожнин в ливарну форму при складанні встановлюють стержні 11, які виготовляють із стержневих сумішей.



1 - нижня опока; 2 - верхня опока; 3 - виступ з отвором; 4 - штир; 5 - ливникова чаша; 6 - стояк; 7 - шлакоуловлювач; 8 - живильник; 9 - випар;

Рисунок 2.3 – Ескіз ливарної форми

Після твердіння та охолодження виливка ущільнену формовочну суміш розрихляють і виливок з ливниковою системою (рисунок 1.4) виймають з опоки.

Ливникову систему відділяють від виливка після чого виконують очистку поверхні виливка від налиплої (пригорілої) формовочної суміші.

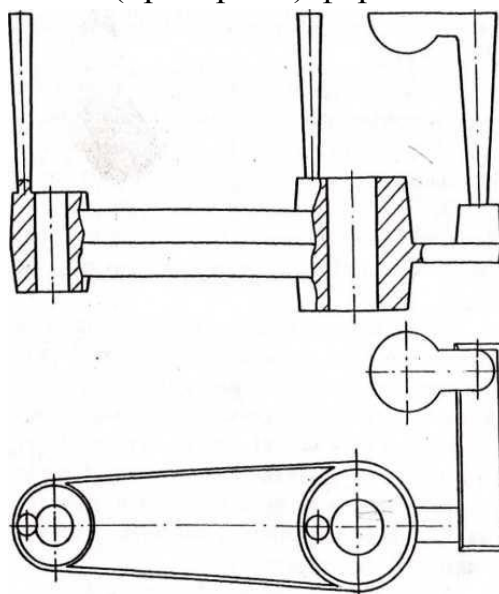


Рисунок 2.4 – Ескіз виливка з ливниковою системою

2.3 Оснащення роботи

Опоки, формовочна суміш, підмодельна дошка, моделі виливків, стояка, шлакоуловлювача, живильника, випара та формовочний інструмент.

2.4 Методика виконання роботи

Виготовити ливарну форму в такій послідовності:

1. Встановити на підмодельну дошку нижню опоку, нижню частину моделі і модель живильника. Посипати поверхні моделей та підмодельної дошки сухою формовочною сумішшю, піском, або графітом;
2. Поступово наповнити опоку формовочною сумішшю, передуючи наповнення й ущільнення. Лишню формовочну суміш зрізати на рівні стінок опоки за допомогою лінійки. Зробити вентиляційні канали і перевернути опоку верхом вниз;
3. Встановити верхню частину моделі на нижню, модель шлакоуловлювача і верхню опоку на нижню. Посипати поверхню нижньої опоки сухою формовочною сумішшю, піском або графітом;
4. Встановити моделі стояка і випара. Поступово заповнити верхню опоку формовочною сумішшю і ущільнити її. Зрізати лишню формовочну суміш лінійкою на рівні стінок опоки, зробити вентиляційні канали і ливникову чашу;
5. Видалити моделі випара, стояка і ущільнити формовочну суміш на краях вентиляційного каналу і стояка;
6. Розкрити форму і видалити верхню та нижню частини моделі, моделі живильника, шлакоуловлювача і перевірити опоки на якість їх виготовлення;
7. Встановити стержні і скласти форму.

2.5 Техніка безпеки

1. Роботу виконувати в спецодязі.
2. Не працювати зіпсованим формовочним інструментом (з тріщинами, задирками).

2.6 Інформація до складання звіту

1. У підрозділі "Теоретична інформація" рисунки не приводити.
2. У підрозділі "Дані виконання роботи" привести ескізи деталі, моделі, ливарної форми в перерізі і вилівка з ливниковою системою для моделі, з якою працював студент на лабораторній роботі,

2.7 Питання для самостійної підготовки

1. Які властивості повинна мати формовочна суміш?

2. Що таке формовка та її різновиди?
3. Які елементи має ливарна форма?
4. Які елементи має ливникова система?
5. Чим відрізняється модель виливка від виливка?
6. Що таке лінійна усадка і яка її величина для різних металів?
7. Яке призначення мають знаки моделі?

3 Лабораторна робота № 3 Виготовлення ливарних стержнів

3.1 Мета роботи

Ознайомлення з технологією та оснасткою ручного виготовлення ливарних стержнів.

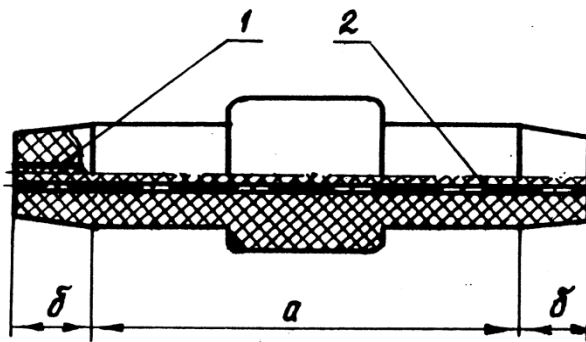
3.2 Теоретична інформація

Ливарні стержні є частиною ливарної форми, за допомогою якої в виливку утворюють отвори, порожнини та заглибини складної форми. Їх виготовляють із стержневих сумішей. В стержнях (рисунок 2.1) розрізняють дві частини:

- а) частина, яка формує поверхню виливка;
- б) частина, за допомогою якої стержень закріплюють у формі. Цю частину називають знаками.

З метою підвищення міцності стержні армують каркасом 1. Для полегшення виходу газів в стержні роблять вентиляційні канали 2. Знаки можуть бути без ухилу та з ухилом. Знаки без ухилу (наприклад циліндричні) мають стержні, які встановлюють в ливарну форму горизонтально. Знаки з ухилами (наприклад конічні) мають стержні, які встановлюють в ливарну форму вертикально.

До ливарних стержнів пред'являють більш високі вимоги ніж до ливарних форм, так як вони піддаються більш інтенсивному впливу розплавленого металу. У зв'язку з цим суміші, з яких виготовляють стержні, повинні мати більш високу міцність, газопроникність, податливість, вогнетривкість та пластичність. Окрім цих властивостей стержні повинні легко руйнуватись при вибиванні виливка.



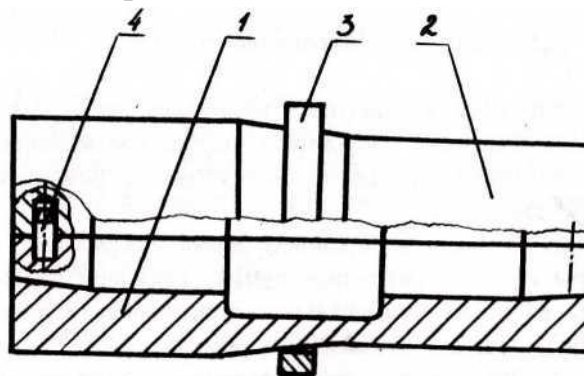
а - частина стержня, яка формує поверхне виливка; б - знак;
 1 - каркас; 2 - вентиляційний канал.

Рисунок 3.1 - Ескіз стержня

За складом вони бувають піщано-глинисті та піщано-масляні. До складу піщано-глинистих сумішей входить кварцевий пісок та глина (3-10%). До складу піщано-масляних - кварцевий пісок та розчин рослинних масел та каніфолі в уай-спирті. З піщано-глинистих сумішей виготовляють прості стержні, з піщано-масляних - складні.

Стержні виготовляють ручним та машинним способами, ручний спосіб використовують при виготовленні відносно невеликої кількості однакових стержнів. При великій кількості однакових стержнів використовують машинний спосіб.

При ручному способі стержні виготовляють в стержневих ящиках або за шаблонами. При машинному - тільки в стержневих ящиках. Стержневі ящики бувають нероз'ємними та роз'ємними, тобто складатись з двох або більше частин. Стержні простої форми виготовляють в стержневих ящиках, які складаються з однієї або двох частин 1 і 2 (рисунок 2.2), які скріплюються за допомогою кільце 3 або струбцин. Частини стержневого ящика орієнтуються між собою за допомогою двох штирів 4.



1,2 – частини ящика; 3 – скріплююче кільце; 4 – штир.

Рисунок 3.2 – Ескіз стержневого ящика

При одиничному виготовленні стержнів, стержневі ящики роблять з дерева. При серійному та масовому виробництві - переважно з алюмінієвих сплавів.

Ящики після складання заповнюють стержневою сумішшю, яку ущільнюють. При виготовленні складних стержнів частини стержнів виготовляють окремо після чого їх з'єднують.

При виготовленні великих та масивних стержнів використовують литі чавунні каркаси та рами, якими стержні армують.

Для отримання вентиляційних каналів при виготовленні стержнів складної форми в них закладають воскові гніти, які розплавляються і витікають при сушці стержнів.

Після виготовлення стержні висушують і покривають вогнетривкою краскою з метою підвищення міцності та збільшення протипригарності. Температура сушки знаходиться на рівні 160 - 250° С, тривалість - встановлюється з розрахунку 1 година на 20-25 мм товщини стержня.

3.3 Оснащення роботи

Стержневі ящики, стержнева суміш, формовочний інструмент.

3.4 Методика виконання роботи

Виготовити ливарний стержень в такій послідовності:

1. Очистити порожнини частин стержневого ящика, скласти їх і скріпити кільцем або струбциною. Встановити ящик на рівну поверхню;
2. Наповнити порожнину ящика стержневою сумішшю, встановити каркас, ущільнити суміш, досипати суміш і знову ущільнити. Досипання та ущільнення повторювати до повного заповнення порожнини стержневого ящика;
3. Зрізати лінійкою стержневу суміш на рівні стержневого ящика, зробити вентиляційні канали;
4. Постукати по ящику дерев'яним молотком, зняти верхню частину стержневого ящика, видалити стержень з нижньої частини.

3.5 Техніка безпеки

1. З метою запобігання пошкодження очей не використовувати при очищенні порожнин стержневого ящика стиснуте повітря.
2. Обережно робити вентиляційний канал щоб не поранити руки.

3.6 Інформація до складання звіту

1. У підрозділі "Теоретична інформація" рисунки не приводити.

2. У підрозділі "Дані виконання роботи" представити ескіз стержневого ящика і стержня, які використовувались та були виготовлені на лабораторній роботі.

3.7 Питання для самостійної підготовки

1. Яке призначення мають стержні при виготовленні виливків?
2. Які властивості повинні мати стержневі суміші?
3. Який склад мають стержневі суміші і коли їх використовують?
4. З яких матеріалів виготовляють стержневі ящики?
5. Що таке знак стержня та яке він мав призначення?
6. Якими способами підвищують міцність стержнів?
7. Що роблять з стержнями після виготовлення виливків?

4 Лабораторна робота № 4

Листова штамповка

4.1 Мета роботи

Ознайомлення з технологією, обладнанням та оснасткою листової штамповки.

4.2 Теоретична інформація

Листовою штамповкою називають процес виготовлення тонкостінних плоских або об'ємних деталей із листового або полосового матеріалу.

Перевагами цього виду обробки в порівнянні з іншими є висока продуктивність (до 40 тис. деталей за зміну), можливість виготовлення міцних і жорстких деталей мінімальної ваги, які другими способами виготовити важко або взагалі неможливо, висока точність деталей, мінімальність (відсутність) подальшої механічної обробки, економність витрат матеріалу, можливість автоматизації процесу.

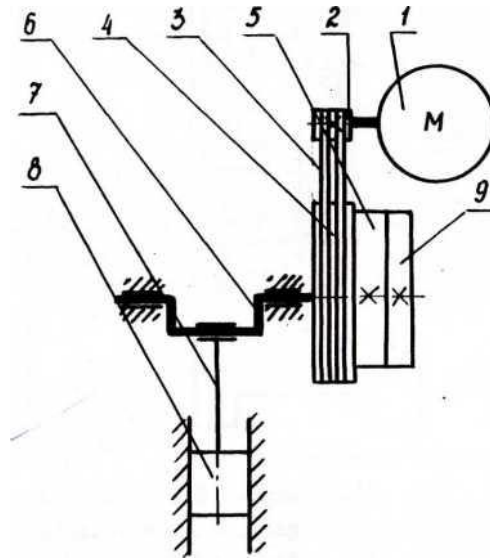
В автомобілебудуванні штамповкою з листового матеріалу виготовляють біля 60 % деталей, в точному машинобудуванні та приладобудуванні - до 75 %, а у виробництві товарів широкого вжитку - до 96 %.

При листовій штамповці заготовкою є лист або полоса товщиною до 10 мм з низьковуглецевих та пластичних легованих сталей, міді, латуні, сплавів алюмінію, сплавів титану та інших матеріалів.

Листову штамповку виконують на кривошипних і гідравлічних пресах.

В кривошипних пресах простої дії обертовий рух від електричного двигуна 1 (рисунок 3.1) передається на шків 2 і через ремінну передачу 3 на шків-маховик 4. При замкнутій муфті 5 обертовий рух передається на

кривошипний вал 6, шатун 7 і повзун 8. Зупинка обертання кривошипного вала та втримання від переміщення рухомих частин повзуна при виключеній муфті виконується за допомогою гальма 9.



1 - електродвигун; 2 - шків; 3 - ремінна передача; 4 - шків маховик; 5 - муфта; 6 - вал кривошипний; 7 - шатун; 8 - повзун; 9 - гальмо.

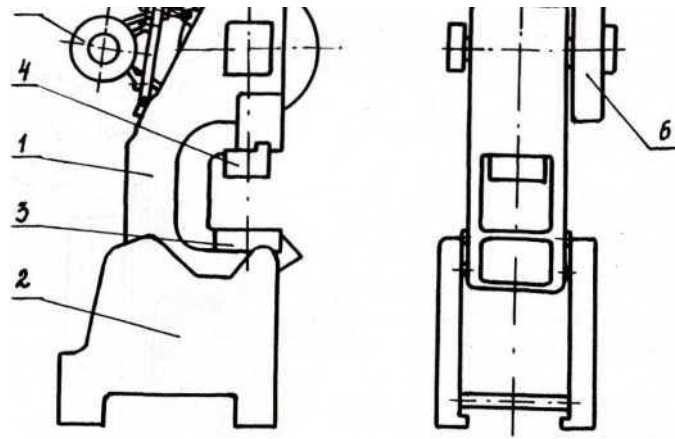
Рисунок 4.1 - Кінематична схема преса

Основними вузлами та деталями преса (рисунок 3.2) є станина 1, дві стійки 2, стіл 3, повзун 4, електричний двигун 5, муфта з гальмом 6. На робочих поверхнях повзуна та стола закріплюються частини штампа, за допомогою якого виконується листова штамповка.

Штампи можуть бути простої дії, в яких виконують тільки одну операцію, і багатоопераційні.

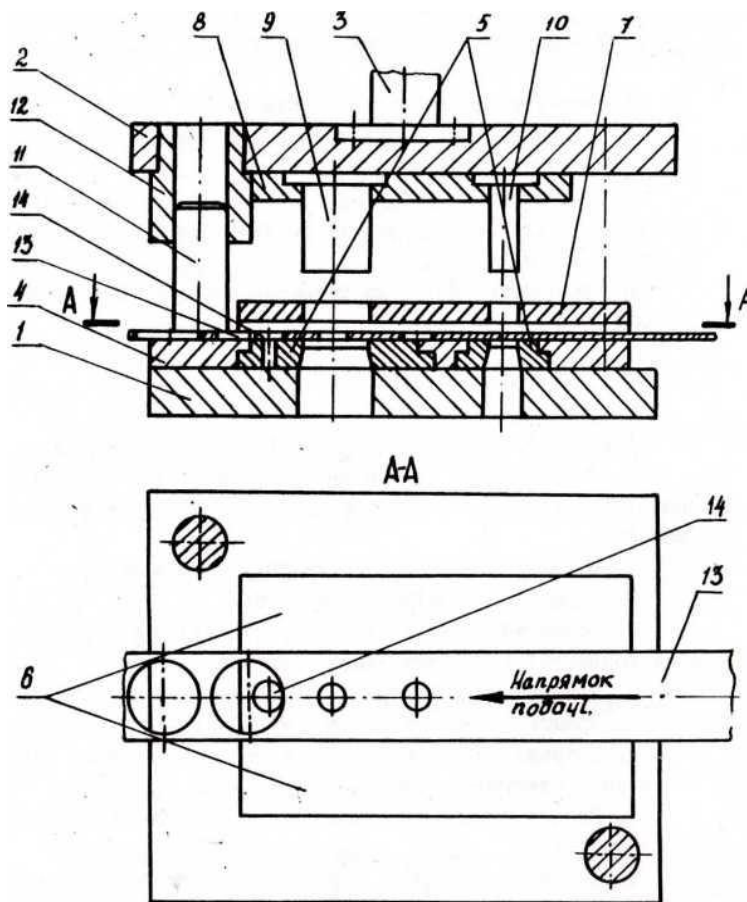
В багатоопераційних штампах послідовно виконують декілька переходів. На рисунку 3.3 показана схема багатоопераційного штампа послідовної дії для виготовлення шайб з полоси. В ньому за один робочий хід повзуна виконується два переходи: пробивка отвору однієї деталі і вирубка другої деталі.

Нижня плита штампа 1 болтами закріплюється до столу преса, а верхня плита 2 за допомогою хвостовика 3 - до повзуна преса. На нижній плиті в матрицетримачі 4 встановлені матриці 5, а на них дві направляючі лінійки 6 і зйомник 7. На верхній плиті за допомогою пуансонотримача 8 закріплені пуансони 9 і 10. Точне направлення пуансонів відносно матриць забезпечується направляючими колонками 11, закріпленими в нижній плиті і направляючими втулками 12, закріпленими у верхній плиті.



1 - станина; 2 - стійка; 3 - стіл; 4 - повзун; 5 - електродвигун;
6 - муфта з гальмом.

Рисунок 4.2 - Схема кривошипного преса



1 – нижня плита; 2 – верхня плита; 3 – хвостовик; 4 – матрицетримач;
5 – матриці; 6 – направляючі лінійки; 7 – зйомник; 8 – пуансонотримач;
9, 10 – пуансони; 11 - направляюча колонка; 12 – направляюча втулка;
13 – полоса; 14 – упор.

Рисунок 4.3 – Схема штампа послідовної дії

Процес штамповки виконується в такій послідовності: полоса 13 подається в зазор під зйомник 7. Коли верхня частина штампа опускається,

вирубний 9 і пробивний 10 пуансони одночасно входять у відповідні матриці 5 і виконують одразу два переходи: вирубку і пробивку. При цьому полоса щільно знаходить на пуансоні і при підніманні їх зйомником 7 знімається з пуансонів. Перед наступним робочим ходом полоса подається вперед до упора 14.

В багатоопераційних штампах наряду з пробивкою та вирубкою виконують також згин, витяжку, обрізку та інше.

Сила, необхідна для вирубки або пробивки, визначається за формулою

$$P = L \cdot S \cdot \sigma_b ,$$

де S – товщина листа;

L – периметр зрізу;

σ_b – тимчасовий опір матеріалу, з якого виготовляється деталь.

4.3 Оснащення роботи

Кривошипний прес, штамп, заготовка, штангенциркуль.

4.4 Методика виконання роботи

1. Вивчити будову преса та штампа.
2. Включити прес і виготовити декілька деталей.
3. Зробити ескіз деталі.
4. Визначити суму периметрів отворів та зовнішнього контуру деталі, товщину деталі та тимчасовий опір матеріалу з якого виготовляється деталь.
5. Визначити силу, яку розвивав прес при виготовленні деталі.

4.5 Техніка безпеки

Для забезпечення безпечної роботи забороняється:

1. Допускати до роботи на пресі осіб, які не мають необхідної кваліфікації та не пройшли інструктаж з техніки безпеки;
2. Працювати на пресі зі знятим огороженням;
3. Працювати на зіпсованому пресі;
4. Встановлювати та налагоджувати штамп при включеному електродвигуні і маховику який обертається;
5. Прибирати та обтирати прес під час його роботи;
6. Працювати при незаземленому пресі;
7. Поправляти положення заготовки після нажиму педалі або кнопок дворукого вимкнення;
8. Працювати на пресі при зіпсованому та ненадійно закріпленому штампі;
9. Працювати на пресі в режимі "Автоматична робота" при відсутності автоматизації подачі заготовок в штамп і видалення деталей за межі

небезпечної зони.

Приступати до роботи на пресі, необхідно надіти спецодяг, наруківники, або зав'язати рукава на зап'ястях, прибрати волосся під головний убір.

4.6 Інформація до складання звіту

1. У підрозділі "Теоретична інформація" приведення рисунку 3.1 обов'язкове.
2. У підрозділі "Дані виконання роботи" привести ескіз деталі, результати визначення периметру отворів, зовнішнього контуру деталі, та сили, яку розвивав прес при виготовленні деталі.

4.7 Питання для самостійної підготовки

1. Що таке листова штамповка?
2. Де використовується листова штамповка?
3. Які переваги має листова штамповка?
4. Які основні операції мав листова штамповка?
5. На якому обладнанні виконується листова штамповка?
6. Які основні деталі та вузли мав кривошипний прес для листової штамповки?
7. Як називається пристрій, в якому виконується листова штамповка і які бувають їх різновиди?

5 Лабораторна робота № 5 Електричне дугове зварювання

5.1 Мета роботи

Ознайомлення з обладнанням, технологією і технікою ручного дугового зварювання.

5.2 Теоретична інформація

Зварювання - технологічний процес одержання нероз'ємних з'єднань матеріалів, шляхом установа м міжатомного зв'язку між зварюваними частинами.

Дугове зварювання відноситься до термічного класу, яке здійснюється з використанням теплової енергії електричної дуги. Дуга являє собою потужний стабільний електричний розряд у іонізованій атмосфері газів та парів металу з температурою до 6000° С.

Зварювання може виконуватись на змінному і постійному струмах. При зварюванні змінним струмом джерелом живлення зварювальної дуги є

зварювальний трансформатор, при зварюванні на постійному струмі - зварювальний генератор або випрямляч.

Напруга запалення зварювальної дуги практично дорівнює: для постійного струму $V_3=40-60$ В, для змінного $V_3=50-70$ В.

Дугове зварювання може здійснюватись двома способами: зварювання вуглецевим (неплавким) електродом і зварювання металевим (плавким) електродом. У промисловості частіше застосовується електричне дугове зварювання металевим /плавким/ електродом.

При зварюванні металевим електродом в електродотримач 1 (рисунок 4.1) вставляється металевий електрод 2. До електроду і виробу /основного металу/ 3 підводиться струм від джерела живлення. Ручне дугове зварювання виконують зварювальними електродами, які вручну подають в зону зварювання і переміщують уздовж з'єднання. При торканні електрода з виробом між ними збуджується електрична дуга 4. Вона розплавляє металевий електрод і основний метал. Під дугою виникає зварювальна ванна 5, в якій відбувається змішування розплавлених металів електрода і виробу.

По мірі руху дуги зварювальна ванна охолоджується, і рідкий метал твердіє (кристалізується). Таким чином формується зварний шов 6, який міцно з'єднує зварювані деталі.

Повна теплова потужність дуги визначається за формулою:

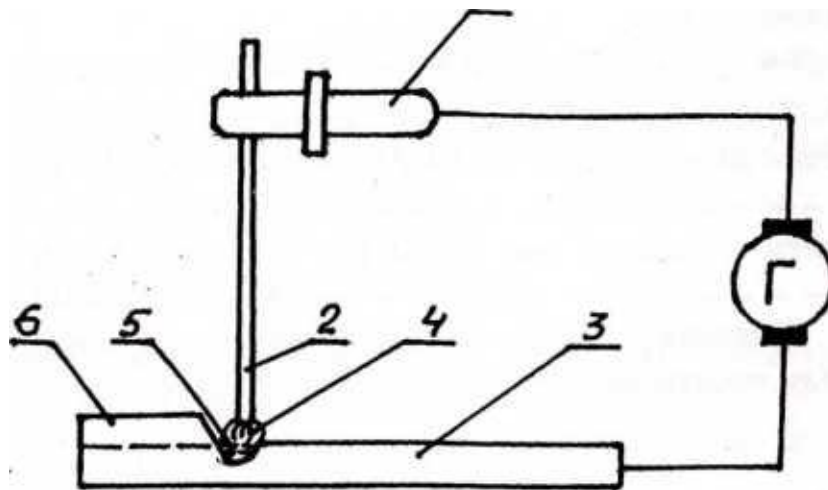
$$Q = k \cdot I_{зв} \cdot V \quad \text{Дж/с,}$$

де k – коефіцієнт несинусоїдальності напруги і струму (для постійного струму $k=1$, для змінного струму $k=0,7 - 0,97$);

$I_{зв}$ – зварювальний струм, А;

V – напруга дуги, В.

Однак не вся потужність дуги використовується на нагрівання і розплавлення електрода і основного металу, частина її втрачається в наслідок тепловіддачі в навколишнє середовище. Частина потужності дуги, яка витрачається на нагрівання заготовки, називається ефективною тепловою потужністю зварної дуги.



1 - електродотримач; 2 - електрод; 3 - основний метал; 4 - електрична дуга; 5 - зварювальна ванна; 6 - зварний шов

Рисунок 5.1 – Схема до ручного дугового зварювання

Вона визначається за формулою:

$$q = \eta \cdot Q \quad \text{Дж/с,}$$

де η - коефіцієнт корисної дії (ККД) дуги, який являє собою відношення ефективної потужності дуги до повної .

Величина ККД залежить від способу зварювання, виду і складу зварних матеріалів.

Для автоматичного зварювання під флюсом $\eta = 0,9$, для ручного дугового покритим електродом $\eta = 0,8$, для газоелектричного зварювання $\eta = 0,6$.

Режим ручного дугового зварювання залежить від товщини зварюваного металу, діаметра і типу металу електрода.

В загальних зварювальних роботах застосовуються електроди діаметром 2-7 мм. Вибір діаметра електрода проводять за таблицею 4.1.

Таблиця 5.1 – Вибір діаметра електрода

Товщина металу, мм	1-2	3-5	4-10	12-24	30-60
Діаметр електрода, мм	2-3	3-4	4-5	5-6	6-7

Величина зварного струму залежить від діаметра і типу металу електрода і визначається за формулою:

$$I = k \cdot d_e \quad \text{А,}$$

де k – дослідний коефіцієнт, який дорівнює 40-60 для електродів зі стержнями із маловуглецевої сталі і 35-40 для електродів зі стержнями із високолегованої сталі, А/мм;

d_e – діаметр електрода, мм.

Менші значення коефіцієнта у цій формулі використовують для електродів меншого діаметра, а більші - для більшого.

Ручне дугове зварювання може виконуватися двома типами металевих електродів: простими і якісними. Металевий електрод являє собою стержень (електродний дріт), покритий шаром певного складу суміші, розчиненої у рідкому склі. Прості електроди мають тонке покриття, а якісні - товсте. Призначення таких покриттів - полегшити запалення дуги і підвищити стійкість її горіння у процесі зварювання. Товсті покриття служать також для захисту металу шва від шкідливого впливу навколишнього середовища. При зварюванні якісними електродами у метал шва майже зовсім не попадає кисень і азот, повітря, тому міцність зварювального з'єднання значно вища, ніж при зварюванні простими електродами.

5.3 Оснащення роботи

Джерело зварювального струму, електродотримач, електроди, захисні щитки, сталеві штаби товщиною 5-20 мм.

5.4 Методика виконання роботи

Ознайомитися з обладнанням, робочим місцем та інструментом зварювальника, основними видами ручного дугового зварювання. Виконати зварювання зразків за вказівкою учбового майстра.

5.5 Техніка безпеки

1. Починати роботу тільки після інструктажу з техніки безпеки в лабораторії зварювання.
2. Забороняється доторкатися незахищеними руками до струмонесучих частин.
3. При ураженні струмом необхідно терміново відключити електричний струм, надати першу допомогу потерпілому і викликати лікаря.
4. Для захисту очей від променів електричної дуги при зварюванні необхідно користуватися щитком або захисним шоломом з спеціальним склом.

5.6 Інформація до складання звіту

У підрозділі "Теоретична інформація" приведення рисунку 4.1 обов'язкове.

У підрозділі "Дані виконання роботи" привести назву та модель джерела зварювального струму, визначити режими зварювання: діаметр електрода, ефективну теплову потужність зварної дуги, та величину зварного струму.

5.7 Питання для самостійної підготовки

1. Як виконується електричне дугове зварювання?
2. Які джерела живлення використовуються при зварюванні?
3. Які електроди використовуються при зварюванні?
4. Від чого залежить режим зварювання?
5. Що таке електрична дуга?
6. Що таке повна теплова потужність зварної дуги?
7. Що таке ефективна теплова потужність зварної дуги?
8. Від чого залежить величина зварного струму?

6 Лабораторна робота №6 Електричне контактне зварювання

6.1 Мета роботи

Ознайомлення з обладнанням, технологією і технікою стикового, точкового і шовного контактного зварювання.

6.2 Інформація до самостійної підготовки

Контактне зварювання відноситься до видів зварювання з короткочасним нагріванням місця з'єднання і прикладенням механічного зусилля. Характерною особливістю цих процесів є пластична деформація, внаслідок якої формується зварне з'єднання.

Місце зварювання, яке має підвищений омичний опір, розігрівається електричним струмом. При цьому максимальна кількість тепла виділяється в місці контакту деталей, які зварюються.

Кількість цього тепла визначається за законом Джоуля-Ленца:

$$Q = 0,24 I^2 R t \quad \text{Дж},$$

де I – зварний струм, А;

R – повний опір зварювального ланцюга, Ом;

t – час протікання струму, с.

Контактне зварювання виконують за допомогою спеціальних контактних машин, які поділяють на стикові, точкові і шовні.

Контактні зварювальні машини складаються з трьох основних частин: джерела живлення, переривача струнку і механізму стиснення (механічна частина).

Електрична частина контактних машин складається з трьох елементів: трансформатора, переривача струму і перемикача ступіні потужності.

Трансформатор знижує напругу мережі з 220 В або 380 В до 10 В. Переривач струму служить для періодичного вмикання і вимикання струму.

Перемикач потужності виконує регулювання сили струму зварювальної машини в залежності від товщини і виду зварюваного металу.

Механічна частина служить для закріплення, стиснення і переміщення деталей.

На кожній зварювальній машині електроди мають свою особливу форму, яка залежить від типу машини.

На контактних машинах добре зварюються сталі різних марок і деякі кольорові метали і сплави.

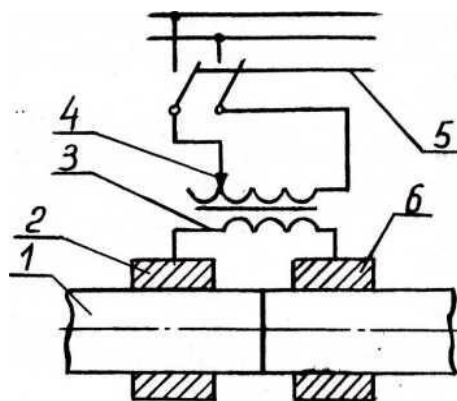
Потужність зварювальної машини і час зварювання залежить від товщини та площі поперечного перерізу заготовок.

Перед зварюванням заготовки у місці з'єднання очищають від іржі, окалини та інших забруднень. При стиковому зварюванні торці обробляються на металорізальних верстатах для забезпечення їх перпендикулярності до вісі заготовки.

За типом зварювального з'єднання розрізняють зварювання стикове, точкове і шовне.

Стикове зварювання відбувається методами опору і оплавлення. При зварюванні методом опору (рисунок 5.1) зварювані деталі затискають у губках зварювальної машини, доводять до контакту, вмикають струм і нагрівають їх до пластичного стану. Після цього до деталей прикладають зусилля осадки і одночасно вимикають струм.

Такий метод застосовують при зварюванні деталей з невеликою площею поперечного перерізу (до 100 мм^2) і при зварюванні кольорових металів. Деталі з великою площею поперечного перерізу зварюють методом оплавлення. При цьому методі відбувається нещільне або переривисте зближення торців виробів під струмом. Між торцями виникає велика кількість мікродуг, які доводять поверхні стиків до оплавлення. Після цього деталі стискають і одночасно вимикають струм.



1 - деталь; 2 - нерухомий застискач; 3 - трансформатор; 4 - перемикач ступені потужності; 5 - переривач струму; 6 - рухомий застискач

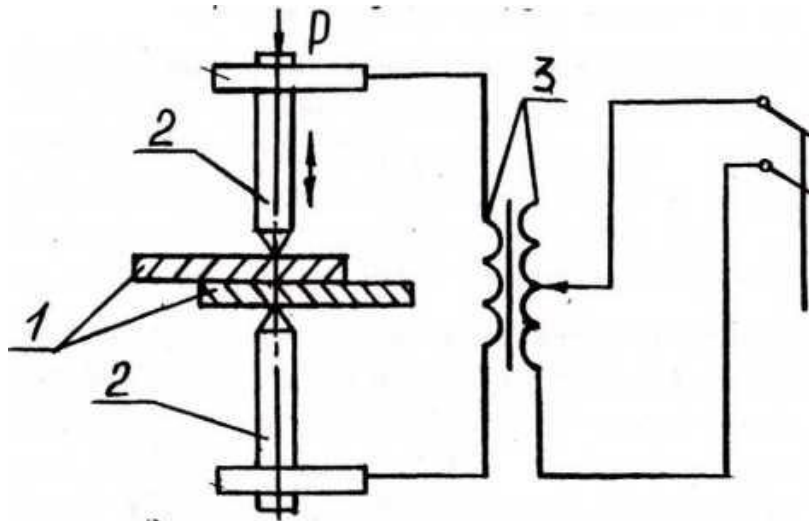
Рисунок 6.1 - Схема до стикового контактної зварювання

При точковому зварюванні зібрані внапусток деталі 1 (рисунок 5.2) стискають між електродами 2, які підводять струм від трансформатора до місця зварювання.

Трансформатори при точковому зварюванні мають у вторинній обмотці частіш за все один виток. Це дозволяє виконувати зварювання на малих напругах (до 10 В) і струмах, які досягають десятків і навіть сотень тисяч ампер.

Режим точкового зварювання призначається в залежності від типу та товщини зварюваного матеріалу і визначається діаметрами або площинами контактних поверхонь електродів, зусиллям стиснення, щільністю струму і часом протікання струму.

Діаметр контактної поверхні електрода вибирають в залежності від товщини зварюваних листів і їх матеріалів.



1 - зварювані деталі; 2 - електроди; 3 – трансформатор

Рисунок 6.2 - Схема до точкового зварювання

Для вуглецевих сталей:

$$d_e = (1,5-2) S + 3,$$

де d_e – діаметр контактної частини електроду, мм;

S – товщина зварюваного металу, мм.

Величину зварюваного струму можна визначити за залежністю:

$$I_{зв} = \gamma F_e,$$

де γ – щільність струму, А/мм²;

F_e – площа контактної поверхні електрода, мм².

Щільність струму при зварюванні маловуглецевої сталі 100- 400 А/мм².

Тривалість вмикання зварювального трансформатора можна визначити за залежністю:

$$\tau_{зв} = (0,1-0,25) S \quad c,$$

де S – товщина однієї деталі, мм.

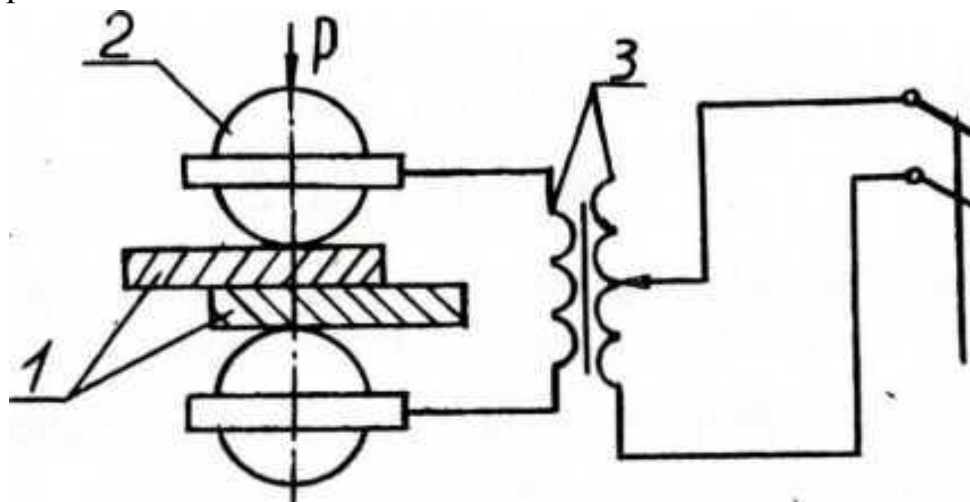
Сила стиснення P деталей між електродами визначається за формулою:

$$P = (110-220) S \quad \text{кг},$$

де S – товщина металу (найбільша), мм.

При шовному зварюванні деталі, що з'єднуються внапусток, затискають між роликми, які обертаються (рисунок 6.3).

Для нагрівання деталей через ролики /електроди/ пропускають струм від трансформатора. Ролики чинять осадження нагрітого металу і забезпечують його постійну подачу. Під час руху роликів між заготовками утворюються перекриваючі одна одну зварювальні точки, в результаті чого утворюється суцільний герметичний шов.



1 - зварювані деталі; 2 - ролики (електроди); 3 - трансформатор

Рисунок 6.3 - Схема до шовного зварювання

6.3 Оснащення роботи

Стикова зварювальна машина, точкова зварювальна машина, шовна зварювальна машина, пруткова сталь діаметром 10-30 мм довжиною 50 - 100 мм, пластини з маловуглецевої сталі товщиною 1-3 мм.

6.4 Методика проведення роботи

Ознайомитись з будовою і роботою стикової, точкової і шовної (роликової) зварювальних машин. Визначити необхідні режими точкового зварювання - товщину зварюваного металу S , діаметр електрода, величину зварювального струму $I_{зв}$, тривалість вмикання зварювального трансформатора, силу стиснення P .

Зварити на стиковій машині у стик два пруткових зразка. Провести зварювання сталених штаб внапусток на точковій зварювальній машині.

6.5 Техніка безпеки

1. Починати роботу тільки після інструктажу з техніки безпеки в лабораторії зварювання.
2. Забороняється доторкатися незахищеними руками до струмонесущих частин зварювальних машин.
3. При ураженні струмом необхідно терміново відключити електричний струм, надати першу допомогу потерпілому і викликати лікаря.

6.6 Інформація до складання звіту

У підрозділі «Теоретична інформація» приведення рисунків 5.1 – 5.3 обов'язкове.

У підрозділі «Дані виконання роботи» зробити ескіз зразків, які зварюються, та визначити режими зварювання: d_e , $I_{зв}$, $\tau_{зв}$, P .

6.7 Питання для самостійної підготовки

1. Яка фізична суть контактного зварювання?
2. Які існують види контактного зварювання?
3. Чим відрізняється стикове зварювання оплавленням від зварювання опором?
4. Від чого залежить величина струму при контактному зварюванні?
5. З яких основних частин складається контактна зварювальна машина?
6. Які матеріали добре зварюються на контактних зварювальних машинах?
7. Яка фізична суть точкового зварювання?
8. Що таке шовне зварювання?

7 Лабораторна робота №7

Прокатка металів

7.1 Мета роботи

Ознайомлення з технологією та оснасткою прокатки

7.2 Теоретична інформація

Прокаткою називається вид обробки тиском, при якому процес деформації металу здійснюється здавлюванням його між обертовими циліндрами

(валками). При прокатці метал, що здавлюється витягується в поздовжньому напрямку, стискаючись у вертикальному і розширюється в поперечному напрямках. Внаслідок виникнення тертя між металом, що прокатується і валками останні одночасно з деформуванням здійснюють подачу метала до тих пір, поки вся заготовка не пройде через зазор між валками.

Остаточні розміри і форма поперечного перерізу, отриманого прокаткою виробу, визначаються профілем отвору між стискаючими метал валками.

Зважаючи на безперервність процесу при великих його швидкостях прокатка є високопродуктивним методом обробки металів тиском. Прокаткою обробляються сталь, кольорові метали та їх сплави.

Прокатка носить назву поздовжньої, якщо заготовка рухається в напрямку, перпендикулярному до осей валків і поперечної – при русі заготовки уздовж осей валів.

Як видно зі схеми (рис. 3.1), два валки, встановлені на відстані h (щілина), обертаючись в різні сторони, захоплюють завдяки тертю заготовку, що має висоту H , яка проходить між валками по напрямку стрілки. У процесі проходження між валками висота заготовки H зменшується до h , а довжина її збільшується. Величина $H-h$ називається абсолютною величиною стиснення, а відношення $\frac{H-h}{H} \cdot 100\%$ – ступенем обтиснення, або відносним обтисненням.

При всіх схемах прокатки метал піддається деформації тільки на деякій ділянці, який у міру обертання валків і руху заготовки вперед ніби переміщається по металу, що прокочується. У процесі прокатки зменшується товщина заготовки при одночасному збільшенні її довжини і ширини. Площа поперечного перерізу заготовки в результаті прокатки завжди зменшується. Відношення отриманої довжини l до первісної l_0 (дорівнює відношенню первісної площі поперечного перерізу F_0 до отриманої F) називається витяжкою:

$$\mu = \frac{l}{l_0} = \frac{F_0}{F}$$

Ця величина є однією з основних кількісних характеристик деформації при прокатці і складає зазвичай 1,1 - 1,6 за прохід, але може бути і більше.

Валки для прокатки виготовляються з вибіленого чавуну, вуглецевої і легованої сталі або з високоміцного чавуну. Вони бувають гладкими (рис. 3.1, а) або каліброваними (рис. 3.1, б), тобто мають струмки відповідного профілю (струмком називається профіль вирізу на бічній поверхні валка; калібром називається профіль, що складається зі суміжних струмків двох валків).

Для зменшення кількості пропусків калібрування валків проводиться з урахуванням найбільшого стиску при кожному пропуску. Попереднє обтиснення виробляється в обтиску і чорнових струмках, а остаточний профіль прокату отримують в чистових струмках. Призначення чорнових струмків – отримати заготовку майже готового профілю для збереження чистового (оздоблювального) струмка від швидкого зносу. Калібри послідовно використовуваних обтискних струмків для скорочення кількості проходів між валками, а також щоб уникнути витікання металу зі струмка в зазор між валками роблять з різко відмінною один від одного формою.

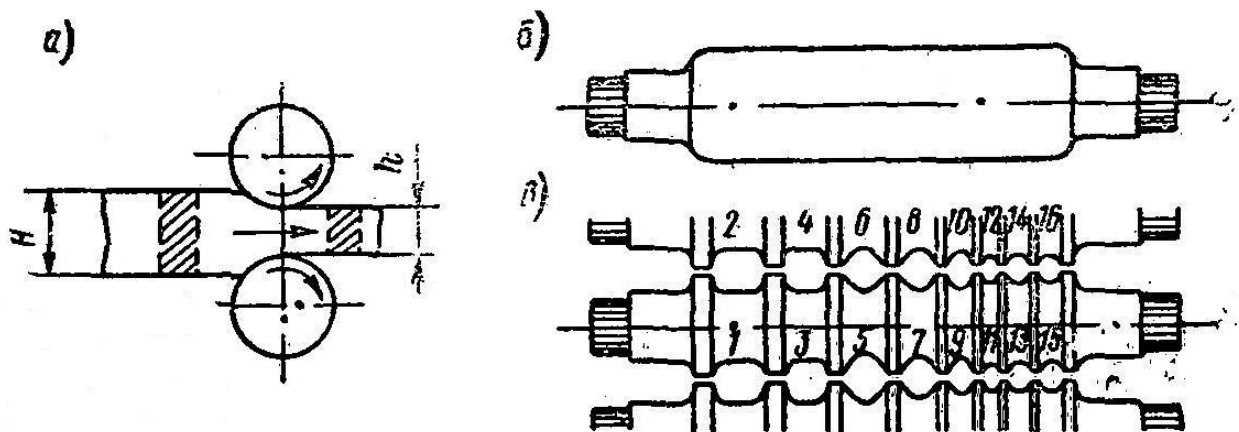


Рисунок 7.1 – Схема процесу прокатки (а); валки гладкі (б); валки калібровані (в) (цифрами позначені калібри).

Підбір комбінації профілів обтискних струмків для отримання заданого профілю за найменше число проходів і розрахунок їх розмірів називається калібруванням валків.

Група валків, встановлених в станині, утворює так звану кліть. Кілька обладнаних спеціальними допоміжними пристроями і з'єднаних між собою клітей складають прокатний стан.

Стани в залежності від виготовленої продукції бувають листопрокатні (виробництво балок, прутків, смуг), трубопрокатні (виробництво труб), рейкобалкові та спеціальні.

Прокатні стани відрізняються також залежно від того, в якому стані обробляється метал – в гарячому або холодному.

Сортамент прокату. Метал, що піддається обробці прокаткою, називається прокатом. Прокат ділиться на наступні основні види: листовий, сортовий і трубний.

Листовий прокат розрізняється:

- ❖ За якістю вихідного матеріалу, тобто залежно від того, яка сталь піддається прокатці, – звичайна або підвищеної якості;
- ❖ За способом виготовлення – прокаткою в гарячому або в холодному стані;
- ❖ За товщиною листів: тонкий листовий прокат (до 4 мм) або товстий (більше 4 мм);
- ❖ По обробці поверхні – глянсовий, матовий або полірований з покриттями.

З сталевих листового прокату найбільш широко застосовують такі види сталі:

- Сталь листові покрівельна в відпаленого стані;
- Сталь листові декапирована, тобто м'яка і пластична, з підвищеним опором корозії після відпалу і травлення, уживана як замітник кольорових металів;

➤ Сталь чорна полірована – після відпалу і поліровки, застосовувана як облицювальний матеріал;

➤ Біла жерсть – тонкі листи м'якої сталі, покриті оловом.

Сортовий прокат розрізняють за формою і розмірами поперечного перерізу, по обробці поверхні і термічній обробці, якій піддавався даний вид прокату, тобто відпалений прокат, без відпалу, нормалізований і т.д.

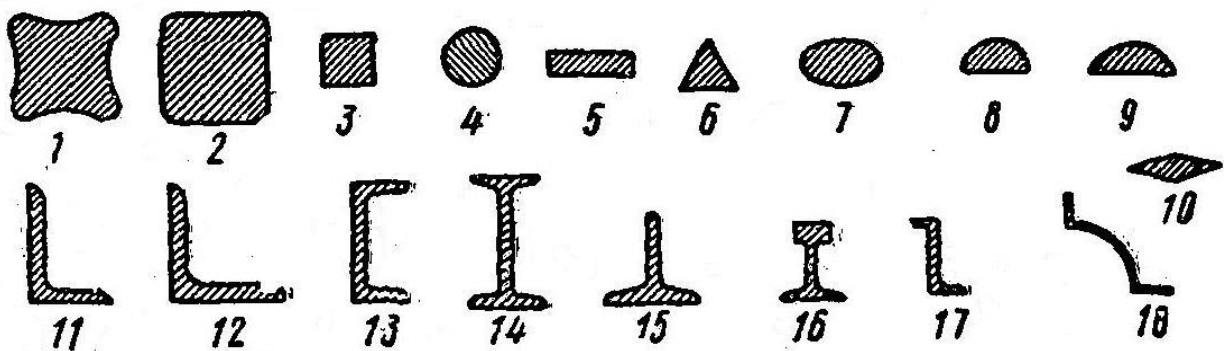
З сортового прокату найбільш широко застосовують:

✓ рейки і швелери (крупний сорт);

✓ балки кутового, таврового і двотаврового профілів, а також смуги (середній сорт);

✓ арматурне залізо, прутки і катанку (дрібний сорт).

Сортовий прокат має найрізноманітніші фасонні профілі (рис.3.2).



1–3 – квадратна сталь; 4 – кругла сталь; 5 – прямокутна сталь; 6, 7, 8, 9 і 10 – трикутна, овальна, напівкругла, сегментна і ромбовидна сталь; 13 – швелер; 14 – двотаврова балка; 15 – таврова сталь; 16 – рейка; 17 – зетова сталь; 18 – колонна сталь

Рисунок 7.2 – Основні профілі прокату

7.3 Оснащення роботи

Прокатний пристрій, заготовки, штангенциркуль

7.4 Методика виконання роботи

1. Ознайомитись з обладнанням та пристроєм для прокатки.

2. Закріпити прокатний пристрій на токарному верстаті
3. Включити верстат і виготовити декілька деталей.
4. Зробити ескізи деталі до обробки і після обробки.
5. Розрахувати величину абсолютної і відносної величини стиску.

7.5 Техніка безпеки

Для забезпечення безпечної роботи забороняється:

1. Долучати до роботи на веретені осіб, які не мають необхідної кваліфікації та не пройшли інструктаж з техніки безпеки.
2. Поправляти положення заготовки при прокатці під час роботи веретена.
3. Не працювати із заготовками, які мають довжину менше 100 мм.
4. Роботу виконувати в спецодязі.

7.6 Інформація до складання звіту

1. У підрозділі «Теоретична інформація» приведення рисунків 3.1 та 3.2 – обов'язкове.
2. У підрозділі «Дані виконання роботи» привести ескізи деталі, яка оброблялась, визначити абсолютну величину стиску та ступінь стиску (відносний стиск).

7.7 Питання для самостійної підготовки

1. Що таке прокатка?
2. Які бувають види прокатки?
3. Що таке абсолютна величина стиску?
4. Що таке відносна величина стиску?
5. Що називається витяжкою?
6. З якого матеріалу виготовляють валки для прокатки?
7. Які за формою бувають валки?
8. Що таке кліть?
9. Назвіть основні профілі прокатки?

РЕКОМЕНДОВАНА ЛІТЕРАТУРА

Базова

1. Аршинов Василий Андреевич. Резание металлов и режущий инструмент/В.А. Аршинов, Г.А. Алексеев. – М.: Машиностроение, 1976. - 440 с.
2. Горбунов Б.И. Обработка материалов резанием, металлорежущий инструмент и станки/Горбунов Б.И.- М., "Машиностроение", 1981.- 286 с.
3. Дальский А.И. Механическая обработка материалов: учебник для вузов/А.М.Дальский, В.С. Гаврилюк, Л.Н. Бухаркин и др. - М.: Машиностроение, 1981. - 263 с.
4. Никифоров В.М. Технология металлов и конструкционные материалы/ Никифоров В.М. - Л.: Машиностроение, 1987. – 363 с.
5. Технология конструкционных материалов : учебник для механ. специальностей вузов / [Г. А. Прейс, Н. А. Сологуб, И. А. Рожнецкий и др.] ; под ред. Г. А. Прейса. - Киев : Выща школа, 1991. - 390с.
6. Технологія конструкційних матеріалів : підручник для студ. мех. спец. вищ. навч. закл. / [М. А. Сологуб, І. О. Рожнецький, О. І. Некоз, та ін.] під ред. М. А. Сологуба., 2-е вид., перероб. і доп. - Київ : Вища школа, 2002. - 374 с.
7. Черпаков Б.И. Технологическое оборудование машиностроительного производства: учебник /Б.И.Черпаков, Л.И.Вереина. - М.:Академия, 2006.- 416 с.

Допоміжна

1. Металлорежущие станки: Каталог–справочник, ч.1-8.-М.:НИИМАШ, 1972.-1972 с.
2. Обработка металлов резанием. Справочник технолога/[Панов А.А., Аникин В.В., Бойм Н.Г. и др.]. - М.: Машиностроение, 2004. - 784 с.