

МІНІСТЕРСТВО ОСВІТИ І НАУКИ УКРАЇНИ
НАЦІОНАЛЬНИЙ УНІВЕРСИТЕТ «ЧЕРНІГІВСЬКА ПОЛІТЕХНІКА»
НАВЧАЛЬНО-НАУКОВИЙ ІНСТИТУТ МЕХАНІЧНОЇ ІНЖЕНЕРІЇ,
ТЕХНОЛОГІЙ ТА ТРАНСПОРТУ

Автомобільний транспорт

Методичні вказівки
до виконання кваліфікаційної роботи магістра

Затверджено
на засіданні кафедри
автомобільного
транспорту та галузевого
машинобудування
Протокол № 6
від 23.11.2021 р.

Автомобільний транспорт. Методичні вказівки до виконання кваліфікаційної роботи магістра/ Укл.: Кальченко В.І., Кальченко В.В., Кужельний Я.В. – Чернігів: 2021. – 43 с.

Укладачі:

Кальченко Віталій Іванович,
доктор технічних наук, професор,
завідувач кафедри автомобільного
транспорту та галузевого
машинобудування;

Кальченко Володимир Віталійович,
доктор технічних наук, професор,
проректор з науково – педагогічної
роботи;

Кужельний Ярослав Володимирович,
кандидат технічних наук, доцент кафедри
автомобільного транспорту та галузевого
машинобудування.

Відповідальний за випуск:

Кальченко Віталій Іванович,
доктор технічних наук, професор,
завідувач кафедри автомобільного
транспорту та галузевого
машинобудування

Рецензент:

Пасов Геннадій Володимирович,
кандидат технічних наук, доцент,
доцент кафедри автомобільного
транспорту та галузевого
машинобудування
Національного університету
«Чернігівська політехніка»

ВСТУП

Випускна кваліфікаційна робота здобувача вищої освіти другого (магістерського) рівня освітньої програми «Автомобільний транспорт» є заключним етапом підготовки фахівців за спеціальністю 274 – Автомобільний транспорт.

Виконання та захист випускної кваліфікаційної роботи є одним із основних видів атестації здобувачів вищої освіти (ЗВО), метою якої є встановлення відповідності засвоєних здобувачами вищої освіти рівня та обсягу знань, умінь, інших компетентностей вимогам стандартів вищої освіти.

Під час виконання кваліфікаційної роботи ЗВО набуває або розширює наступні компетентності:

- здатність вчитися і оволодівати сучасними знаннями;
- здатність бути критичним і самокритичним;
- здатність генерувати нові ідеї (креативність);
- здатність виявляти, ставити та вирішувати проблеми;
- критичне осмислення передових для автомобільного транспорту наукових фактів, концепцій, теорій, принципів та здатність їх застосовувати для розв’язання складних задач автомобільного транспорту і забезпечення сталого розвитку;
- усвідомлення перспективних завдань сучасного виробництва, спрямованих на задоволення потреб споживачів, володіння тенденціями інноваційного розвитку технологій галузі;
- здатність розробляти і реалізовувати плани й проекти у сфері автомобільного транспорту та дотичних видів діяльності, здійснювати відповідну підприємницьку діяльність.

Окрім набуття або розширення компетентностей, ЗВО досягає або вдосконалює програмні результати навчання:

- знання і розуміння засад технологічних, фундаментальних та інженерних наук, що лежать в основі автомобільного транспорту;

- знати і розуміти процеси автомобільного транспорту, мати навички їх практичного використання;
- здійснювати інженерні розрахунки для вирішення складних задач і практичних проблем у автомобільному транспорті;
- аналізувати інженерні об'єкти, процеси та методи;
- відшукувати потрібну наукову і технічну інформацію в доступних джерелах, зокрема, іноземною мовою, аналізувати і оцінювати її;
- використовуючи пакети прикладних програм та методи математичного моделювання і оптимізації на стадії проектно-конструкторської розробки автомобілів, їх вузлів, пристроїв, установок; проводити їх динамічний аналіз для забезпечення необхідних робочих характеристик.

Захист випускної кваліфікаційної роботи особами, які здобувають ступінь магістра, здійснюється екзаменаційною комісією, відповідно до «Положення про порядок створення та організацію роботи екзаменаційних комісій для атестації здобувачів вищої освіти Чернігівського національного технологічного університету (нова редакція)», затвердженого наказом ректора № 197 від 30.11.2015р.

Керівництво випускною кваліфікаційною роботою здійснюється кваліфікованими науково-педагогічними працівниками (НПП). Організація і контроль за процесом підготовки та захисту покладаються на завідувача кафедри. Тематика випускних кваліфікаційних робіт щорічно коригується з врахуванням розвитку відповідної галузі, потреб регіону, набутого на кафедрах досвіду, побажань роботодавців і рекомендацій екзаменаційної комісії (ЕК).

Відповідальність за правильність прийнятих рішень, обґрунтувань, розрахунків та якість оформлення випускної кваліфікаційної роботи несе ЗВО.

Випускна кваліфікаційна робота, яка не відповідає вимогам щодо змісту та оформлення, написана без дотримання затвердженого календарного плану, не містить матеріалів конкретного дослідження теми, обґрунтованих висновків та пропозицій, а також не має рецензії, до захисту недопускається.

Робота складається з вісьмох основних розділів.

У першому розділі роботи проводиться аналіз існуючих марок і моделей автомобілів. Досліджуються їх основні параметри, характеристики та особливості конструкції. Визначається актуальність теми кваліфікаційної роботи, напрям досліджень та задачі, що необхідно вирішити для досягнення мети роботи.

У другому розділі проводять розрахунки масових характеристик і геометричних параметрів автомобіля. Визначається потужність автомобіля.

У третьому розділі роботи проводиться розрахунок двигуна внутрішнього згоряння. Визначаються основні показники двигуна під час його роботи на тактах впуску, стиснення, розширення та випуску. Розраховується тепловий баланс двигуна. Будується індикаторна діаграма робочого циклу двигуна. Проводиться розрахунок кінематичних та динамічних характеристик двигуна.

У четвертому розділі розраховується та будується зовнішня швидкісна характеристика двигуна. Розраховуються основні параметри трансмісії.

У п'ятому розділі проводиться розрахунок тягово-динамічних характеристик автомобіля. Визначаються показники динамічності при рівномірному та нерівномірному русі, динамічні характеристики.

У шостому розділі роботи проводять розрахунки паливної економічності автомобіля.

У сьомому розділі роботи проводиться розрахунок або модернізація механізму або системи автомобіля. Досліджується будова, визначаються основні параметри та характеристики.

У восьмому розділі проводиться дослідження технологічного процесу відновлення або ремонту деталі. Вказуються характеристика деталі та технічні вимоги, дефекти та способи відновлення. Наводиться необхідне обладнання та операції під час відновлення або ремонту.

Оформлення пояснювальної записки повинно відповідати ДСТУ та мати перелічені розділи та додатки. У додатках необхідно відобразити специфікації, програми розрахунків та інше по узгодженню з керівником.

Орієнтовний об'єм кваліфікаційної роботи складає 12 листів формату А1 графічної частини, які обов'язково виконуються на ЕОМ, та пояснювальну записку, де приведено необхідні розрахунки.

Всі необхідні креслення та розрахунки затверджуються керівником згідно графіку роботи над кваліфікаційною роботою.

1 ВИКОНАННЯ КВАЛІФІКАЦІЙНОЇ РОБОТИ (ПРОЕКТУ)

1.1 Основними етапами виконання випускної кваліфікаційної роботи (проекту) є:

- ознайомлення ЗВО з основними вимогами, що пред'являються до виконання випускної кваліфікаційної роботи (проекту);
- вибір теми роботи (проекту) та призначення керівника здійснюється на підставі персональної заяви ЗВО;
- обробка літературних джерел, вивчення теоретичних і практичних матеріалів з обраної теми;
- розробка плану кваліфікаційної роботи (проекту) із зазначенням строків написання розділів та їх обсягів. Заповнення бланка «Завдання на кваліфікаційну роботу (проект)» та його затвердження на кафедрі;
- збір матеріалів, складання бібліографії, аналіз та узагальнення зібраного матеріалу;
- викладення проаналізованого та систематизованого матеріалу відповідно до плану;
- проведення експерименту чи анкетування, виконання розрахунків, у тому числі із застосуванням комп'ютерної обробки;
- формулювання висновків;
- підготовка графічної частини роботи (проекту): креслень, рисунків, таблиць (у разі необхідності);
- представлення кваліфікаційної роботи (проекту) на кафедру для попереднього розгляду;
- перевірка на відсутність плагіату;
- написання доповіді й підготовка ілюстративного матеріалу (наприклад, креслень, таблиць і графіків для прилюдного виступу);
- рецензування кваліфікаційної роботи (проекту) та оформлення відгуку керівника;
- представлення кваліфікаційної роботи (проекту) в ЕК;
- захист кваліфікаційної роботи (проекту) роботи.

1.2 Відгук – це оцінка керівником рівня підготовки кваліфікаційної роботи (проекту) ЗВО, що включає в себе обґрунтування актуальності теми, логічності і структури викладення матеріалу, якості огляду і аналізу літератури, коректності цитувань і посилань на наведені в тексті цитати інших авторів, коректності формулювання власних висновків, відповідності висновків меті та завданням, якості оформлення, апробацію результатів.

1.3 Рецензія – це оцінка кваліфікаційної роботи (проекту) ЗВО, що надається висококваліфікованими спеціалістами виробничих і наукових організацій, працівниками і НПП вищих навчальних закладів та містить оцінку роботи (проекту).

1.4 Керівниками кваліфікаційної роботи (проекту) призначаються професори, доценти, а також інші НПП університету, які мають науковий ступінь та (або) вчене звання. До керівництва магістерськими роботами можуть також допускатися співробітники науково-дослідних структурних підрозділів, а також висококваліфіковані фахівці підприємств (організацій), які мають науковий ступінь.

1.5 У встановлений термін ЗВО звітує перед керівником і завідувачем кафедри, які фіксують ступінь готовності роботи (проекту).

1.6 Кваліфікаційну роботу (проект) роботу ЗВО виконує в університеті, а в окремих випадках, за згодою керівника, на базі підприємств, у наукових інститутах та в інших організаціях.

1.7 Обов'язки керівника кваліфікаційної роботи (проекту):

- надавати допомогу при виборі теми, її остаточного формулювання та меж розкриття;
- рекомендувати спеціальну, нормативну літературу та інформаційні джерела за обраною темою;
- консультувати ЗВО з питань виконання роботи (проекту);
- контролювати дотримання календарного плану, якість та самостійність виконання роботи, інформувати завідувача кафедри про хід підготовки роботи до захисту;
- організувати ЗВО для апробації на засіданні кафедри;

- давати відгук на кваліфікаційну роботу (проект).

1.8 Обов'язки ЗВО:

– дотримуватись графіка та звітувати в передбачені строки перед керівником про хід роботи.

– написати та оформити текст роботи (проекту) згідно вимог даних Рекомендацій.

– не пізніше, ніж за два тижні до дня захисту на засіданні екзаменаційної комісії подати роботу (проект) для попереднього розгляду на кафедрі;

- отримати необхідні рецензії та відгук керівника.

1.9 До кваліфікаційної роботи (проекту) додається подання голові екзаменаційної комісії щодо захисту кваліфікаційної роботи (проекту) (див. «Положення про порядок створення та організацію роботи екзаменаційних комісій для атестації здобувачів вищої освіти Чернігівського національного технологічного університету (нова редакція)», затвердженого наказом ректора № 197 від 30.11.2015 р.), відгук керівника, рецензія, документи про впровадження, відбитки власних публікацій за результатами дослідження (статті, тези).

1.10 Всі випускні кваліфікаційні роботи (проекти) здобувачів вищої освіти Університету освітнього ступеня «магістр» підлягають перевірці на плагіат відповідно до «Порядку проведення перевірки випускних кваліфікаційних робіт здобувачів вищої освіти на плагіат в Чернігівському національному технологічному університеті» (п.1.10 додано відповідно до наказу ректора від 27.11.2018 р. № 149).

2 ЗМІСТ КВАЛІФІКАЦІЙНОЇ РОБОТИ (ПРОЕКТУ)

2.1 Зміст випускної кваліфікаційної роботи (проекту) визначається її темою.

2.2 Титульний аркуш оформлюється відповідно до додатку А.

2.3 Завдання (додаток Б) складається ЗВО разом з керівником, підписується ними та затверджується завідувачем кафедри.

2.4 В анотації – 1 сторінка (обсягом до 800 знаків) (додаток В) – зазначається прізвище та ініціали ЗВО, назва кваліфікаційної роботи (проекту), основний зміст та результати. Викладення матеріалу в анотації повинно бути стислим і точним. Належить використовувати синтаксичні конструкції, притаманні мові ділових документів, уникати складних граматичних зворотів.

Необхідно використовувати стандартизовану термінологію, уникати маловідомих термінів і символів. Після анотації наводять ключові слова відповідною мовою.

2.5 Ключові слова (слова специфічної термінології за темою, які найчастіше зустрічаються у дипломній роботі) наводяться у називному відмінку. Кількість ключових слів – 5-7.

Анотація має бути написана українською та однією з іноземних мов (переважно – англійською), розміщуватися на окремому аркуші разом з ключовими словами та передувати змісту.

2.6 Якщо в роботі вжито специфічну термінологію, а також використано маловідомі скорочення, нові символи, позначення тощо, то перелік умовних позначень може бути поданий у вигляді окремого списку, який розміщують перед змістом, після анотації та списку ключових слів.

Перелік слід друкувати у дві колонки: у лівій за абеткою наводяться скорочення, а у правій – їх детальне розшифрування.

Якщо в роботі спеціальні терміни, скорочення, символи, позначення повторюються менше трьох разів, перелік не складають, їхнє розшифрування наведуть у тексті при першому згадуванні.

2.7 Зміст – 1-2 сторінки (додаток Г) – відображає наповнення пояснювальної записки до роботи.

Матеріал роботи має бути викладено як єдине ціле у логічній послідовності. Зміст включає: вступ; послідовно перелічені назви усіх розділів, підрозділів, пунктів і підпунктів (якщо вони мають заголовки); висновки та пропозиції; перелік посилань; додатки.

Навпроти кожної позиції проставляються номери сторінок, які вказують на початок викладення матеріалу. Зразок оформлення змісту наведено в додатку Г.

2.8 У вступі зазначається проблема, що потребує вирішення, ступінь її дослідження, актуальність проведення і мета досліджень у обраному напрямі, завдання, що вирішуються для досягнення мети, об'єкт і предмет досліджень. Також зазначається апробація результатів досліджень – виступи на наукових конференціях ЗВО, публікації результатів дослідження. Обсяг вступу, зазвичай, не повинен перевищувати 1-3 сторінки.

Актуальність теми подається у вигляді критичного аналізу та шляхів розв'язання проблеми, обґрунтування необхідності досліджень для підприємств та організацій.

Мета (представлення про результат. Ставлячи мету, дослідник уявляє собі, який результат він має намір одержати, яким буде цей результат) та завдання роботи повинні бути чітко сформульованими та відображати тематику дослідження.

Об'єкт дослідження визначається разом з вибором теми і є однією із сторін діяльності господарюючого суб'єкта (методологічна характеристика дослідження; процес чи явище, що породжує проблемну ситуацію й обране для вивчення. Визначення об'єкта пов'язано з відповіддю на питання: що розглядається?).

Предмет дослідження міститься в межах проблемного об'єкта, який потребує вирішення (методологічна характеристика того, що знаходиться в межах об'єкту дослідження. Предмет позначає аспект розгляду, дає

представлення про те як розглядається об'єкт, тобто визначення предмета пов'язано з відповіддю на питання: як розглядається об'єкт дослідження).

2.9 Зміст основної частини кваліфікаційної роботи (проекту) викладають за розділами. Розділи можуть поділятися на підрозділи, пункти, підпункти.

2.10 У висновках та пропозиціях містяться підсумки проведеного дослідження, основні наукові та практичні результати, рекомендації щодо їх науково-практичного використання. Висновки формуються відповідно до поставлених завдань. Власні пропозиції щодо розв'язання проблемних питань відповідного об'єкта дослідження повинні кореспондуватися з висновками.

Висновки починаються таким чином: «За результатами дослідження (зазначається відповідно до мети) сформовано наступні висновки».

У висновках необхідно наголосити на якісних та кількісних показниках здобутих результатів, обґрунтувати достовірність результатів, викласти рекомендації щодо їх використання.

2.11 У додатках наводяться допоміжні матеріали: специфікації, копії документів, витяги із нормативних актів і документів, звіти, окремі інструкції/положення/правила, громіздкі таблиці, рисунки тощо.

2.12 До переліку посилань слід включати джерела, на які у тексті є посилання. Список складається із нормативних актів, нормативних документів, вітчизняної та зарубіжної наукової та спеціальної літератури, фахових видань, електронних ресурсів. Вимоги до оформлення переліку посилань наведені в ДСТУ ГОСТ 7.1:2006 «Система стандартів з інформації, бібліотечної та видавничої справи. Бібліографічний запис. Бібліографічний опис. Загальні вимоги та правила складання»; ДСТУ 3582:2013 «Інформація та документація. Бібліографічний опис. Скорочення слів і словосполучень українською мовою. Загальні вимоги та правила (ISO 4:1984, NEQ; ISO 832:1994, NEQ)» та ДСТУ ГОСТ 7.80:2007 «Бібліографічний запис. Заголовок. Загальні вимоги та правила складання».

2.13 Кваліфікаційна робота (проект) оформлюються відповідно до вимог ДСТУ 3008-95 «Документація. Звіти у сфері науки і техніки. Структура і правила оформлення».

З ВИМОГИ ДО ОФОРМЛЕННЯ КВАЛІФІКАЦІЙНОЇ РОБОТИ (ПРОЕКТУ)

3.1 Загальні вимоги

Структура кваліфікаційної роботи (проекту) складається із:

- титульного аркушу;
- завдання;
- анотації та ключових слів;
- переліку умовних позначень (за потреби);
- змісту;
- вступу;
- основної частини;
- висновків та пропозицій;
- додатків;
- списку використаних джерел.

Рекомендований обсяг кваліфікаційної роботи (проекту) ЗВО освітньо-кваліфікаційного рівня «магістр» – 120-150 сторінок. Допускається відхилення в межах $\pm 10\%$. Огляд літератури не повинен перевищувати 25 % від загального обсягу роботи.

Кваліфікаційна робота (проект), як правило, виконується державною мовою.

Текст друкують за допомогою комп'ютера на одному боці аркуша білого паперу формату А4 через 1,5 міжрядкових (комп'ютерних) інтервали, шрифт Times New Roman, 14. Текст необхідно друкувати, залишаючи береги не менше таких розмірів: лівий – 25 мм, правий – 10 мм, верхній і нижній – 20 мм. Розмір абзацного відступу – 1,25 мм.

Текст основної частини поділяють на розділи та підрозділи.

Заголовки структурних частин: «ЗМІСТ», «ВСТУП», «РОЗДІЛ», «ВИСНОВКИ», «ПЕРЕЛІК ПОСИЛАНЬ», «ДОДАТКИ» друкують великими літерами симетрично до тексту.

Заголовки підрозділів друкують маленькими літерами (крім першої великої) з абзацного відступу. Крапку в кінці заголовка не ставлять. Якщо заголовок складається з двох чи більше речень, їх розділяють крапкою. Відстань між заголовком і текстом повинна дорівнювати 1-2 інтервалам. Кожен розділ слід починати з нової сторінки.

3.2 Нумерація

Нумерацію сторінок, розділів, підрозділів, рисунків, таблиць, формул подають арабськими цифрами без знака №.

Першою сторінкою є титульний аркуш, який включають до загальної нумерації сторінок. На титульному аркуші номер сторінки не проставляють, на наступних сторінках номер проставляють у правому верхньому куті без крапки в кінці.

Підписи розділів «ЗМІСТ», «ВСТУП», «ВИСНОВКИ», «ПЕРЕЛІК ПОСИЛАНЬ», «ДОДАТКИ» подаються у тексті без додавання порядкового номеру.

Заголовки розділів нумеруються та друкуються з нового рядка (див. додаток В).

Підрозділи нумерують у межах кожного розділу. Номер підрозділу складається з номера розділу і порядкового номера підрозділу, між якими ставлять крапку, наприклад: «3.4» – четвертий підрозділ третього розділу. Потім у тому ж рядку йде заголовок підрозділу.

Ілюстрації (схеми, графіки, діаграми) і таблиці необхідно подавати безпосередньо після тексту, де вони згадані вперше, або на наступній сторінці.

Ілюстрації позначають словом «Рисунок» і нумерують послідовно в межах розділу, за винятком тих, що подані в додатках. Номер ілюстрації складається з номера розділу і порядкового номера ілюстрації, між якими ставиться крапка. Наприклад: «Рисунок 1.2» – другий рисунок першого розділу. Номер ілюстрації, її назву та пояснювальні підписи розміщують послідовно під ілюстрацією в центрі. За необхідності під ілюстрацією розміщують пояснювальні дані (підрисунковий текст). Позначення «Рисунок» разом з

назвою ілюстрації розміщують після пояснювальних даних. Приклад наведення ілюстрації:

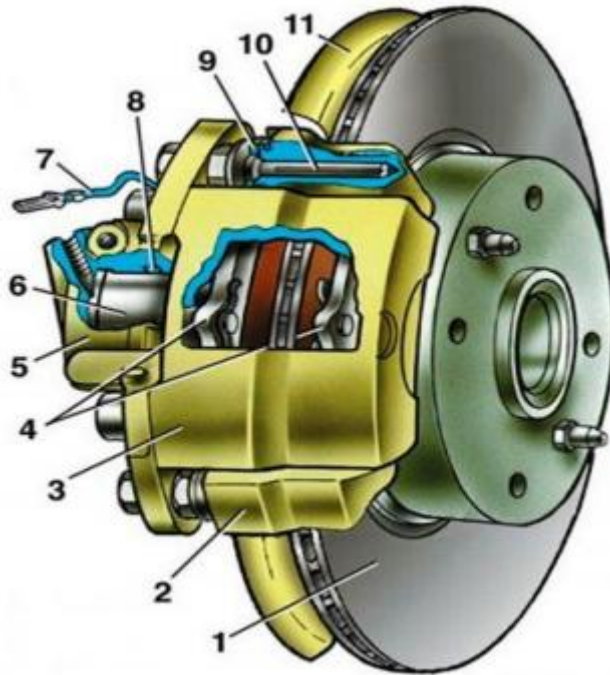


Рисунок 3.1 – Дисковий гальмівний механізм: 1 – гальмівний диск;
2 – супорт; 3 – скоба; 4 – гальмівні накладки; 5 – гальмівний циліндр;
6 – поршень; 7 – шланг; 8 – штуцер для прокачки гальм;
9 – направляючі накладки; 10 – кріпильні болти; 11 – захисна тарілка.

Таблиці теж нумерують послідовно (за винятком таблиць, поданих у додатках) у межах розділу. По центру перед відповідним заголовком таблиці розміщують напис «Таблиця» із зазначенням її номера. Номер таблиці складається з номера розділу і порядкового номера таблиці, між якими ставиться крапка, наприклад: «Таблиця 3.2» – друга таблиця третього розділу.

При переносі частини таблиці на інший аркуш (сторінку) слово «Таблиця» і номер її вказують один раз ліворуч над першою частиною таблиці, над іншими частинами пишуть слова «Продовження таблиці» і вказують номер, наприклад: «Продовження таблиці 3.2».

Формули нумерують у межах розділу. Номер формули складається з номера розділу і порядкового номера формули в розділі, між якими ставлять крапку. Номери формул пишуть біля правого берега у крайньому правому

положенні на рядку аркуша на рівні відповідної формули в круглих дужках арабськими цифрами, наприклад: «3.1» – перша формула третього розділу.

Нумерувати слід лише ті формули, на які є посилання у тексті. Інші нумерувати не рекомендується.

3.3 Таблиці

Таблиця може мати назву, яку друкують малими літерами (крім першої великої) і вміщують над таблицею. Назва має бути стислою і відображати зміст таблиці.

Якщо цифрові або інші дані в якому-небудь рядку таблиці не подають, то в ньому ставлять прочерк.

Приклад побудови таблиці:

Таблиця 3.1 – Коефіцієнти лобового опору повітря та обтічності для автомобілів

Тип автотранспортного засобу	Коефіцієнти	
	C_x	$K_b, \text{Hc/m}^2$
Легкові автомобілі	0,3-0,6	0,20-0,35
Автобуси:		
капотного компонування	0,75-0,90	0,45-0,55
вагонного компонування	0,60-0,75	0,35-0,45
Вантажні автомобілі:		
бортові	0,90-1,15	0,50-0,70
з кузовом фургон	0,80-1,00	0,50-0,60
Автоцистерни	0,90-1,10	0,55-0,65
Автопоїзди	1,40-1,55	0,85-0,95
Спортивні автомобілі	0,25-0,30	0,15-0,20

3.4 Формули

Пояснення значень символів і числових коефіцієнтів треба подавати безпосередньо під формулою і в тій послідовності, в якій вони подані у формулі. Значення кожного символу і числового коефіцієнта бажано подавати з нового рядка. Перший рядок пояснення починають зі слова «де» без двокрапки.

Наприклад:

$$P_T = \frac{M_e i_0 i_{ki} i_d \eta_T}{r_k} \quad (3.1)$$

де M_e – ефективний момент двигуна, $H \cdot m$;

i_0 – передавальне число головної передачі;

i_{ki} – передавальне число коробки перемикання передач на i -тій передачі;

i_d – передавальне число вищої ступені додаткової передачі;

η_T – коефіцієнт корисної дії трансмісії;

r_k – радіус колеса, m .

Рівняння і формули треба виділяти з тексту окремими рядками. Якщо рівняння не вміщується в один рядок, його слід перенести після знака рівності (=) або після знаків плюс (+), мінус (–), множення (\times) і ділення (:).

3.5 Посилання

В процесі написання роботи ЗВО повинен давати посилання на джерела, матеріали або окремі результати, які він наводить у роботі, або на яких ідеях і висновках розробляється проблема.

Посилання в тексті слід зазначати у квадратних дужках порядковим номером за переліком посилань, наприклад: «... у роботах [1–7]...».

При посиланнях на розділи, підрозділи, пункти, підпункти, ілюстрації, таблиці, формули, рівняння, додатки зазначають їх номери. При посиланнях слід писати: «... у розділі 4 ...», «... дивись 2.1 ...», «... за 3.3.4 ...», «... відповідно до 2.3.4.1 ...», «... на рис. 1.3 ...» або «... на рисунку 1.3 ...», «... у таблиці 3.2 ...», «... (див. 3.2) ...», «... за формулою (3.1) ...», «... у рівняннях (1.23) – (1.25) ...», «... у додатку Б ...»

3.6 Додатки

Додатки розміщують у порядку появи посилань у тексті. Кожен додаток повинен починатися з нової сторінки і мати заголовок. Над заголовком симетрично відносно тексту сторінки малими літерами з першої великої

друкується слово «Додаток» і велика літера на позначення послідовності (Додаток А).

Додатки слід позначати послідовно великими літерами української абетки (наприклад: додаток А, додаток Б), за винятком літер Г, Є, З, І, Ї, Й, О, Ч, Ь.

3.7 Перелік посилань

Перелік посилань будують у порядку появи посилань у тексті або в алфавітному порядку.

Вимоги до оформлення посилань:

а) посилання на книгу:

1. Кузнецова С.А. Фінансовий менеджмент: у схемах і таблицях: навчальний посібник / С.А. Кузнецова. – Дніпропетровськ: Дніпропетровський університет імені Альфреда Нобеля, 2011. – 180 с.

б) посилання на статтю:

1. Кузнецова С.А. Парадигма управління грошовими потоками в хаотично структурованій економіці / С.А. Кузнецова, В.М. Вареник // Академічний огляд. – 2012. – №1. – С. 63-68.

в) посилання на електронні джерела інформації :

1. Монетарний огляд за 2011 рік // Офіційний сайт Національного банку України / [Електронний ресурс]. – Режим доступу: <http://www.bank.gov.ua>

г) посилання на нормативні документи :

1. Закон України «Про Антимонопольний комітет України»: за станом на 26 листопада 1993р. / Верховна Рада України. / [Електронний ресурс]. – Режим доступу: <http://zakon.rada.gov.ua/cgi-bin/laws/main.cgi?nreg=365912&p=1311770615678004>.

3.8 Підготовка роботи до здачі

Перед захистом на випускаючу кафедру необхідно здати:

Електронний варіант роботи:

- записка – у вигляді **ОДНОГО** файлу (*.doc);
- записка – у вигляді **ОДНОГО** файлу *.pdf;

- графічна частина – 12 файлів виконаних у графічному редакторі (*.cdw), назва файлу повинна містити порядковий номер аркуша та його назву, наприклад: 1 Загальний вигляд автомобіля.cdw;

- графічна частина – 12 файлів збережених у форматів «зображення» (*.jpg), назва файлу повинна містити порядковий номер аркуша та його назву, наприклад 1 Загальний вигляд автомобіля.jpg;

- додатки – специфікації до графічної частини.

Паперовий варіант:

- роздруковану та зшити пояснювальну записку;
- графічний матеріал;
- рецензія;
- довідка про відсутність плагіату;
- короб для подальшого збереження роботи.

4 РЕКОМЕНДОВАНА ЛІТЕРАТУРА

1. Абрамчук Ф.І. Автомобільні двигуни. Підручник. Друге видання / Ф.І. Абрамчук, Ю.Ф. Гутаревич, К.Є. Долганов, І.І. Тимченко – К.: Арістей, 2004, –476 с.
2. Архангельский В.М. Автомобильные двигатели. Под ред. М.С. Ховаха – 2-е издание, перераб. и доп. / В.М. Архангельский, М.М. Вихерт, А.Н. Воинов, Ю.А. Степанов, В.И. Трусов, М.С. Ховах – М.: Машиностроение, 1977 – 591 с.
3. Белоконь Я.Е. Системы питания дизелей тракторов и грузовых автомобилей / Я.Е. Белоконь – Чернигов: Ранок, 2002 – 176 с.
4. Волков В. П. Теорія експлуатаційних властивостей автомобіля: Навч. посіб. для студ. вищ. навч. закл. напрямку "Інженерна механіка" / В. П. Волков. – Х.: ХНАДУ, 2003. – 292с.
5. Гаспарянц Г. А. Конструкция, основы теории и расчета автомобиля. Учебник / Г.А. Гаспарянц – М.: Машиностроение, 1978. – 351 с.
6. Грехов Л.В. Топливная аппаратура и системы управления дизелей: Учебник для вузов / Л.В. Грехов, Н.А. Иващенко, В.А. Марков – М.: Легион-Автодата, 2004.- 344 с.
7. Двигатели внутреннего сгорания: Конструирование и расчет на прочность поршневых и комбинированных двигателей. Под ред. А.С. Орлина, М.Г. Круглова. – 4-е изд., перераб. и доп.- М.: Машиностроение, 1984. – 384 с.
8. Двигатели внутреннего сгорания: Системы поршневых и комбинированных двигателей. Под ред. А.С. Орлина, М.Г. Круглова. – 3-е изд., перераб. и доп.- М.: Машиностроение, 1985. – 456 с.
9. Колчин А.И. Расчет автомобильных и тракторных двигателей: Учебное пособие для вузов / А.И. Колчин, В.П. Демидов. –3-е изд. – М.: Высшая школа, 2003. – 496 с.
10. Крутов В.И. и др. Топливная аппаратура автотракторных двигателей: Учебник для студентов вузов, обучающихся по специальности ДВС / В.И. Крутов – М. Машиностроение, 1985. – 208 с.

11. Лиханов В.А. Расчет автомобильных двигателей: Учебное пособие / В.А. Лиханов, Р.Р. Девятьяров – Киров: Вятская ГСХА, 2007. – 176 с.
12. Лукин П.П. и др. Конструирование и расчет автомобиля. Учебник для вузов / П.П. Лукин – М.: Машиностроение, 1984.– 376 с.
13. Методичні рекомендації щодо виконання та оформлення випускних кваліфікаційних робіт (проектів) здобувачів вищої освіти освітніх ступенів «бакалавр» і «магістр» Чернігівського національного технологічного університету, затверджені наказом ректора ЧНТУ від 01.06.2016 р. № 90.
14. Осепчугов В.В. Автомобиль: Анализ конструкции, элементы расчёта: Учебник для студентов вузов по специальности «Автомобили и автомобильное хозяйство» / В.В. Осепчугов, А.К. Фрумкин – М.: Машиностроения, 1989. – 304с.: ил.
15. Родичев В. А. Тракторы и автомобили / В.А. Родичев, Г.И. Родичева – М.: Колос, 1998. –332 с.
16. Сирота В.І. Автомобілі. Основи конструкції. Навчальний посібник / В.І. Сирота, В.П. Сахно – К.: Арістей, 2007. –288 с.

ДОДАТОК А
ПРИКЛАД ОФОРМЛЕННЯ ТИТУЛЬНОГО АРКУША

МІНІСТЕРСТВО ОСВІТИ І НАУКИ УКРАЇНИ
НАЦІОНАЛЬНИЙ УНІВЕРСИТЕТ «ЧЕРНІГІВСЬКА ПОЛІТЕХНІКА»
Навчально-науковий інститут механічної інженерії, технологій та транспорту
Кафедра автомобільного транспорту та галузевого машинобудування

Допущено до захисту

Завідувач кафедри АТ та ГМ

(прізвище, ім'я, по батькові)

«___» _____ 202_ р.

КВАЛІФІКАЦІЙНА РОБОТА

(назва роботи)

(шифр і назва спеціальності освітньої програми)

Виконавець:

ЗВО групи _____

(прізвище, ім'я, по батькові)

(підпис)

Керівник:

(посада) (науковий ступінь, вчене звання)

(прізвище, ім'я, по батькові)

(підпис)

Продовження додатку А

Зворотна сторона титульного аркушу кваліфікаційної роботи

Я, _____, підтверджую, що дана робота є моєю власною письмовою роботою, оформленою з дотриманням цінностей та принципів етики і академічної доброчесності відповідно до Кодексу академічної доброчесності Національного університету «Чернігівська політехніка». Я не використовував/ла жодних джерел, крім процитованих, на які надано посилання в роботі.

Дата

Підпис

МІНІСТЕРСТВО ОСВІТИ І НАУКИ УКРАЇНИ
НАЦІОНАЛЬНИЙ УНІВЕРСИТЕТ «ЧЕРНІГІВСЬКА ПОЛІТЕХНІКА»
Навчально-науковий інститут механічної інженерії, технологій та транспорту
Кафедра автомобільного транспорту та галузевого машинобудування

Допущено до захисту

Завідувач кафедри АТ та ГМ

(прізвище, ім'я, по батькові)

«___» _____ 202_ р.

**ПОЯСНЮВАЛЬНА ЗАПИСКА ДО
КВАЛІФІКАЦІЙНОЇ РОБОТИ**

(назва роботи)

(шифр і назва спеціальності освітньої програми)

Виконавець:

ЗВО групи _____

(прізвище, ім'я, по батькові)

(підпис)

Керівник:

(посада) (науковий ступінь, вчене звання)

(прізвище, ім'я, по батькові)

(підпис)

Чернігів 202_

ДОДАТОК Б
ПРИКЛАД ОФОРМЛЕННЯ АРКУШУ ЗАВДАННЯ

МІНІСТЕРСТВО ОСВІТИ І НАУКИ УКРАЇНИ
НАЦІОНАЛЬНИЙ УНІВЕРСИТЕТ «ЧЕРНІГІВСЬКА ПОЛІТЕХНІКА»
Навчально-науковий інститут механічної інженерії, технологій та транспорту
Кафедра автомобільного транспорту та галузевого машинобудування

«Затверджую»
Завідувач кафедри АТ та ГМ

(прізвище, ім'я, по-батькові)

«___» _____ 202_ р.

Завдання

на виконання кваліфікаційної роботи
здобувача вищої освіти _____ групи _____
(прізвище, ім'я, по-батькові)

Тема кваліфікаційної роботи:

*Тему затверджено наказом ректора
від «__» _____ 202_ р. № _____*

Термін представлення роботи до захисту «__» _____ 202_ року.

Вихідні дані для виконання роботи: 1. Тип автомобіля: _____;

2. Маса спорядженого автомобіля $M_0 =$ _____ кг; 3. Вантажопідйомність: _____ кг;
4. Максимальна швидкість руху автомобіля $V_{max} =$ _____ км/год; 5. Радіус
колеса $r_k =$ _____ м; 6. Коефіцієнт корисної дії трансмісії $\eta_T =$ _____; 7. Коефіцієнт
опору дороги $\psi =$ _____ . 8. Номінальна потужність двигуна, $N_e =$ _____ кВт; 9. Частота
обертання колінчастого вала при N_e , $n_e =$ _____ хв^{-1} 10. Ступінь стиску $\varepsilon =$ _____ .

Зміст (перелік розділів) розрахунково-пояснювальної записки і графічної частини роботи: дивись календарний план.

Дата видачі завдання: «___» _____ 202_ року

Керівник: _____
(прізвище, ім'я, по-батькові) (підпис)

Завдання прийняв до виконання: «___» _____ 202_ року

Здобувач вищої освіти: _____
(прізвище, ім'я, по-батькові) (підпис)

Календарний план виконання КР

№	Назва етапів роботи	Термін виконання	Примітка
Пояснювальна записка			
1	Аналітичний огляд. Постановка задач		Розділ ПЗ
2	Розрахунок масових характеристик і параметрів автомобіля та двигуна		-//-
3	Розрахунок двигуна внутрішнього згорання		-//-
4	Побудова зовнішньої швидкісної характеристики двигуна та визначення передавальних чисел трансмісії		-//-
5	Розрахунок тягово-динамічних характеристик автомобіля		-//-
6	Розрахунок паливної економічності автомобіля		-//-
7	Розрахунок зчеплення автомобіля		-//-
8	Дослідження технологічного процесу відновлення проміжного вала коробки перемикачів		-//-
9	Оформлення пояснювальної записки		ПЗ

Графічна частина			Ватман
1	Креслення загального виду автомобіля		Формат А-1
2	Креслення перерізів двигуна (2 аркуші)		-//-
3	Індикаторна діаграма робочого циклу двигуна		-//-
4	Силкові навантаження на КШМ		-//-
5	Графіки зовнішньої швидкісної характеристики двигуна та силового балансу автомобіля		-//-
6	Графіки динамічної характеристики автомобіля		-//-
7	Розгінні та гальмівні характеристики, показники паливної економічності автомобіля		-//-
8	Креслення елементів конструкції автомобіля (2 аркуші)		-//-
9	Креслення до розділу дослідження технологічного процесу відновлення (2 аркуші)		-//-
10	Оформлення КР і представлення керівнику		

ЗВО: _____

(підпис)

_____ (прізвище, ім'я, по батькові)

Керівник: _____

(підпис)

_____ (прізвище, ім'я, по батькові)

ДОДАТОК В
ПРИКЛАД ОФОРМЛЕННЯ АНОТАЦІЇ ДО
КВАЛІФІКАЦІЙНОЇ РОБОТИ

АНОТАЦІЯ

Шевченко О.О. Проект вантажного автомобіля з розрахунком зчеплення та дослідженням технологічного процесу відновлення проміжного вала коробки перемикачів передач.

Кваліфікаційна робота магістра 136 с., 44 рис., 28 джерел літератури, 1 додаток.

Під час виконання кваліфікаційної роботи визначено параметри автомобіля та його масові показники, проведено розрахунок двигуна автомобіля, розраховано навантаження на КШМ, показники динамічності автомобіля, його гальмівні властивості та паливну економічність.

Проведено розрахунок основних геометричних параметрів зчеплення, його зносостійкість та теплонапруженість. Розраховано основні деталі зчеплення.

Досліджено та розроблено технологічний процес відновлення проміжного вала коробки перемикачів передач. Визначено характеристики деталі, дефекти та способи відновлення.

Ключові слова: розрахунок автомобіля; тепловий розрахунок двигуна; тягово-динамічні характеристики; розрахунок зчеплення; проміжний вал; технологічний процес відновлення.

SUMMARY

Shevchenko O.O. The project of a truck with the calculation of the clutch and the research of the technological process for the restoration of the intermediate shaft of the gearbox.

Master's qualification work 136 p., 44 figures, 28 literature sources, 1 appendix.

During the qualification work, the parameters of the car and its mass indicators were determined, the engine of the car was calculated, the load on the crank mechanism, the indicators of the dynamics of the car, its braking properties and fuel efficiency were calculated.

The calculation of the main geometrical parameters of the clutch, its wear resistance and thermal stress has been made. The main parts of the clutch have been calculated.

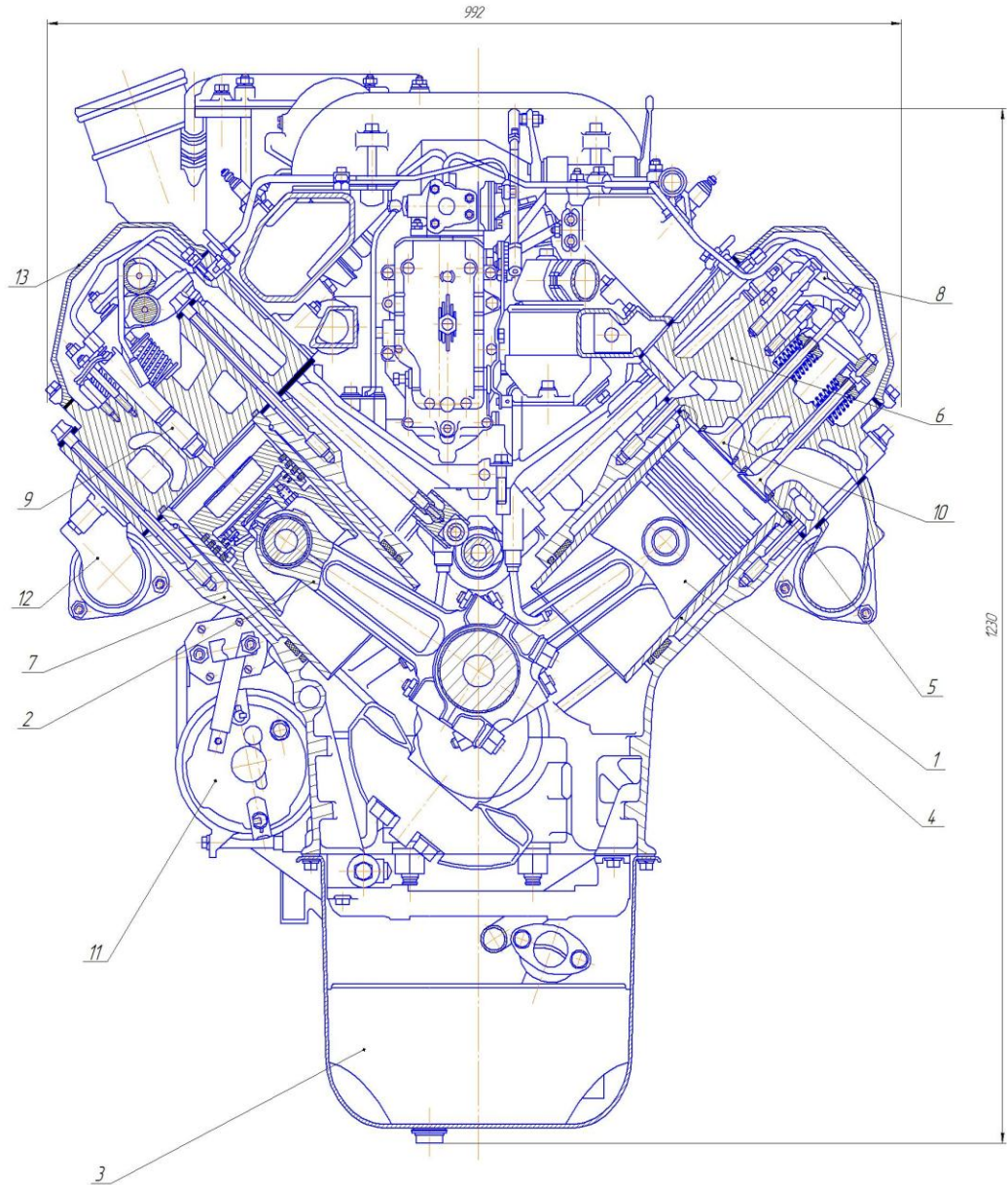
The technological process of restoration of the intermediate shaft of the gearbox has been researched and developed. The characteristics of the part, defects and methods of restoration are determined.

Keywords: calculation of the car; thermal calculation of the engine; traction and dynamic characteristics; clutch calculation; intermediate shaft; recovery technological process.

ДОДАТОК Г
ЗРАЗОК ОФОРМЛЕННЯ ТА ОРІЄНТОВНИЙ ЗМІСТ
ПОЯСНЮВАЛЬНОЇ ЗАПИСКИ

ТИТУЛЬНИЙ АРКУШ – не вноситься до змісту	
ЗАВДАННЯ (двосторонній друк) – не вноситься до змісту	
АНОТАЦІЯ – не вноситься до змісту	
SUMMARY – не вноситься до змісту	
ЗМІСТ – не вноситься до змісту	
ВСТУП	8
1. АНАЛІТИЧНИЙ ОГЛЯД. ПОСТАНОВКА ЗАДАЧ	10
2. РОЗРАХУНОК МАСОВИХ ХАРАКТЕРИСТИК І ПАРАМЕТРІВ АВТОМОБІЛЯ ТА ДВИГУНА	18
2.1. Визначення маси автомобіля	18
2.2 Уточнення колісної формули	20
2.3 Вибір шин	21
2.4 Визначення аеродинамічних характеристик	23
2.5 Вибір схеми загального компонування автомобіля	24
2.6 Розрахунок потужності автомобіля	25
3. РОЗРАХУНОК ДВИГУНА ВНУТРІШНЬОГО ЗГОРЯННЯ	26
3.1 Вибір вхідних даних	26
3.2 Тепловий розрахунок двигуна	27
3.3 Побудова індикаторної діаграми	41
3.4 Кінематика кривошипно-шатунного механізму	53
3.5 Динаміка кривошипно-шатунного механізму	56
4. ПОБУДОВА ЗОВНІШНЬОЇ ШВИДКІСНОЇ ХАРАКТЕРИСТИКИ ДВИГУНА ТА ВИЗНАЧЕННЯ ПЕРЕДАВАЛЬНИХ ЧИСЕЛ ТРАНСМІСІЇ	57
4.1 Розрахунок і побудова зовнішньої швидкісної характеристики двигуна	57
4.2 Визначення параметрів трансмісії автомобіля	59

5. РОЗРАХУНОК ТЯГОВО-ДИНАМІЧНИХ ХАРАКТЕРИСТИК АВТОМОБІЛЯ.....	64
5.1 Показники динамічності при рівномірному русі.....	64
5.2 Метод силового балансу.....	64
5.3 Метод динамічної характеристики.....	68
5.4 Показники динамічності при нерівномірному русі.....	71
6. РОЗРАХУНОК ПАЛИВНОЇ ЕКОНОМІЧНОСТІ АВТОМОБІЛЯ.....	79
7. РОЗРАХУНОК ЗЧЕПЛЕННЯ АВТОМОБІЛЯ.....	84
7.1 Аналіз зчеплення автомобіля.....	84
7.2 Розрахунок елементів зчеплення автомобіля.....	87
8. ДОСЛІДЖЕННЯ ТЕХНОЛОГІЧНОГО ПРОЦЕСУ ВІДНОВЛЕННЯ ПРОМІЖНОГО ВАЛА КОРОБКИ ПЕРЕМІКАННЯ ПЕРЕДАЧ.....	98
8.1 Характеристика деталі.....	98
8.2 Технічні вимоги.....	99
8.3 Карта дефектів.....	100
8.4 Дослідження технологічного процесу відновлення.....	101
8.5 Вибір технологічних баз.....	102
8.6 Технологія відновлення кожного дефекту.....	104
8.7 Технологічний маршрут відновлення деталі.....	105
8.8 Вибір обладнання та засобів технологічного оснащення.....	110
8.9 Розрахунок припусків.....	113
8.10 Розрахунок режимів роботи.....	115
8.11 Розрахунок норм часу.....	121
ВИСНОВКИ.....	126
СПИСОК ВИКОРИСТАНИХ ДЖЕРЕЛ.....	129
ДОДАТКИ.....	132



Технічна характеристика двигуна:

1. Максимальна потужність $N_{e \text{ max}} = 219$ кВт.
2. Номінальна частота обертання колінчастого вала $n_{\text{ном.}} = 2150$ об/хв.
3. Максимальний крутний момент $M_{\text{кр. max}} = 1225$ Н·м.
4. Робочий об'єм двигуна $V_{\text{р}} = 22.7$ л.
5. Ефективні питомі витрати $g_e = 340$ г/(кВт·г).
6. Діаметр циліндра $D = 142$ мм.
7. Хід поршня $S = 152$ мм.
8. Порядок роботи циліндрів: 1-5-4-2-6-3-7-8

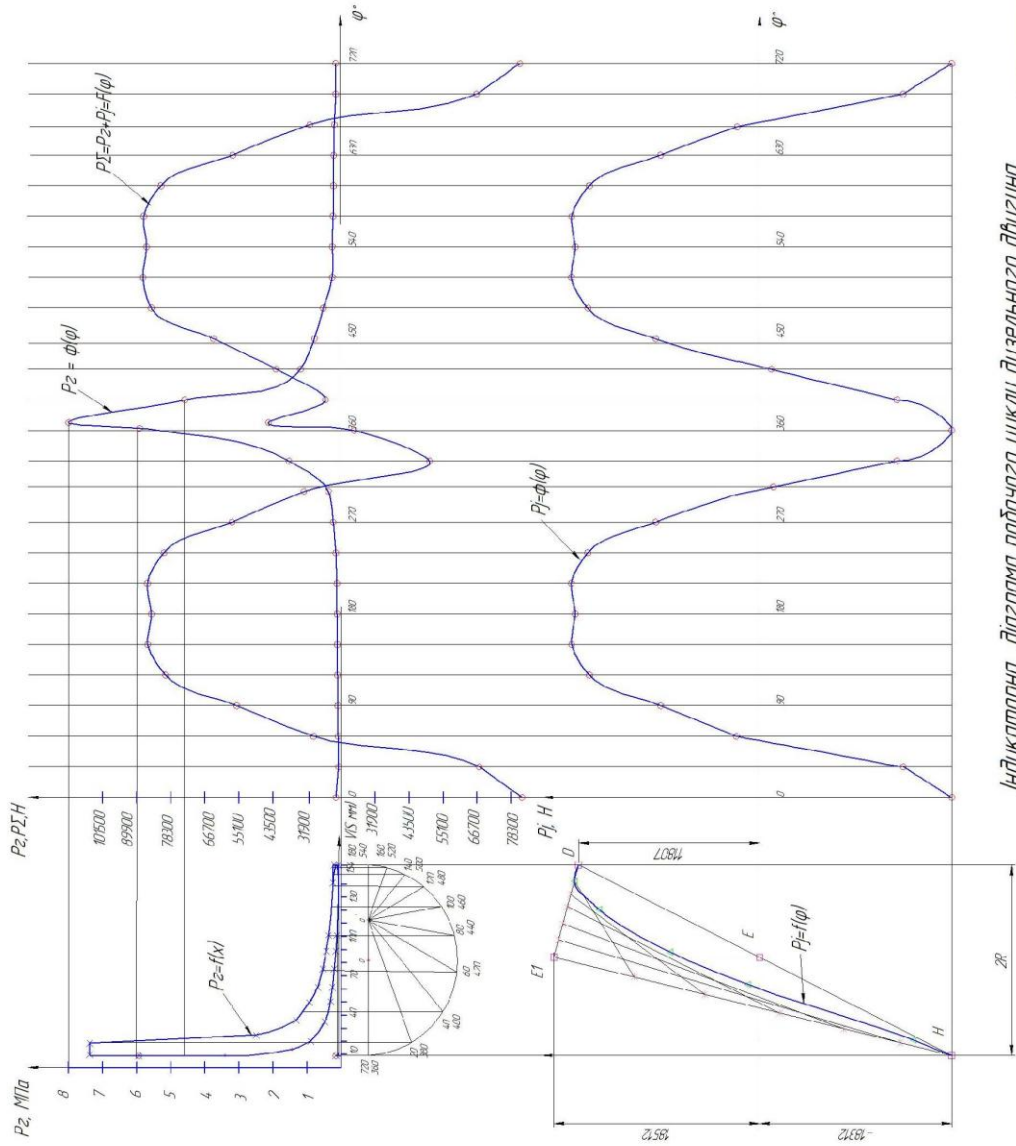
КР.001НУЧП.002 СК					
Лист	№ докум.	Листів	Всього	Лист	Всього
1	1	1	1	1	1
Поперечний переріз двигуна					
				Лист	Листів
				11	1
				МАТ-000	
				Формат А1	

КР.001НУЧП.002 СК

Лист 11

Лист 11

КР-001НУЧП.004

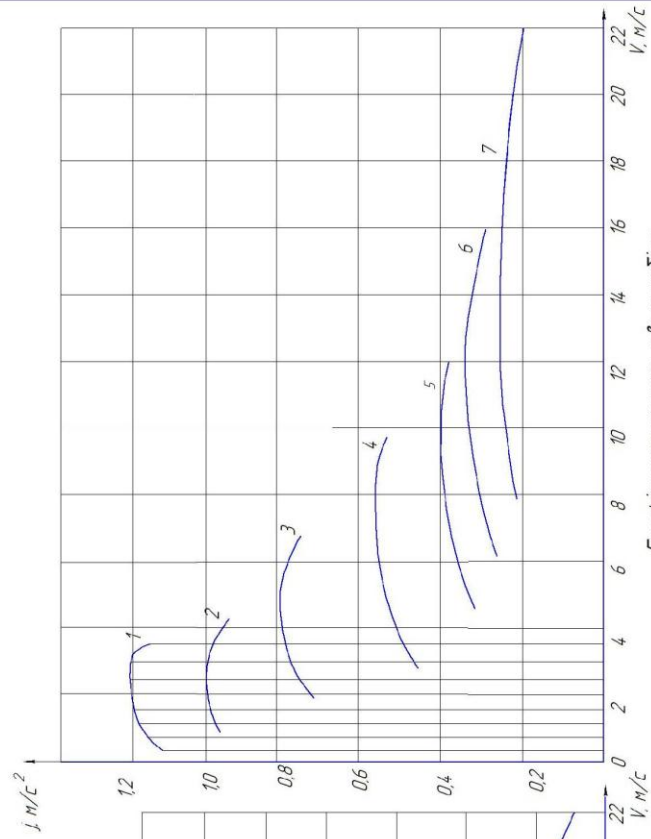


Индикаторна діаграма робочого циклу дизельного двигуна

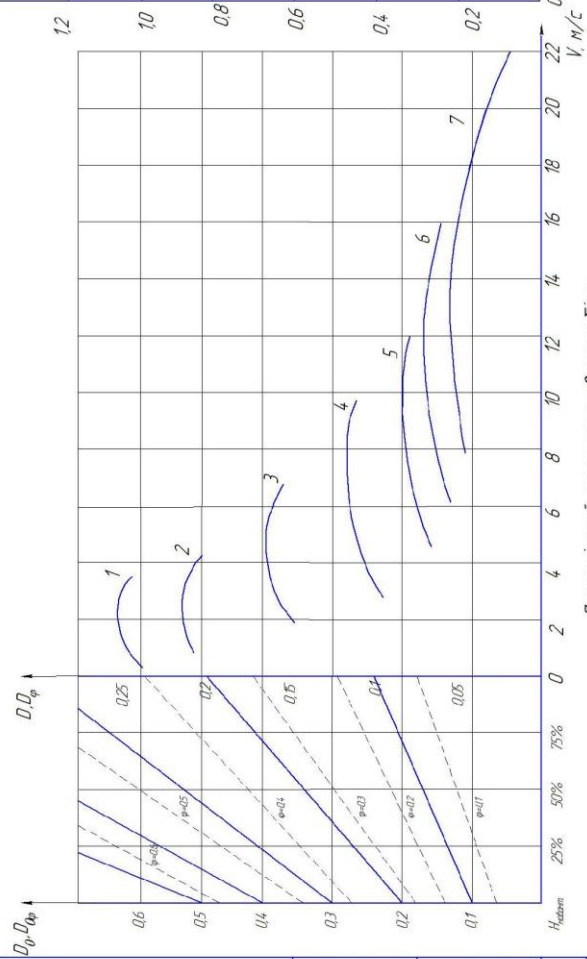
КР-001НУЧП.004		Курсовий проєкт	
Ім'я	П.Р.	Ім'я	П.Р.
Група	Механізація	Група	Механізація
Дисципліна	Технічна механіка	Дисципліна	Технічна механіка
Тема	Дизельний двигун	Тема	Дизельний двигун
Викладач	М.А.Т.	Викладач	М.А.Т.
Дата		Дата	

№ з/п	№ п/п	№ з/п	№ п/п	№ з/п	№ п/п	№ з/п	№ п/п

7000167100 dv



Графік прискорень автомобіля



Динамічний паспорт автомобіля

КР 001НУЧП.007		Дат.	Місяц	Рік
Директор		Директор		
Заст. Дир.		Заст. Дир.		
Інженер		Інженер		
Машинист		Машинист		
Секретар		Секретар		
Мат-000		Мат-000		

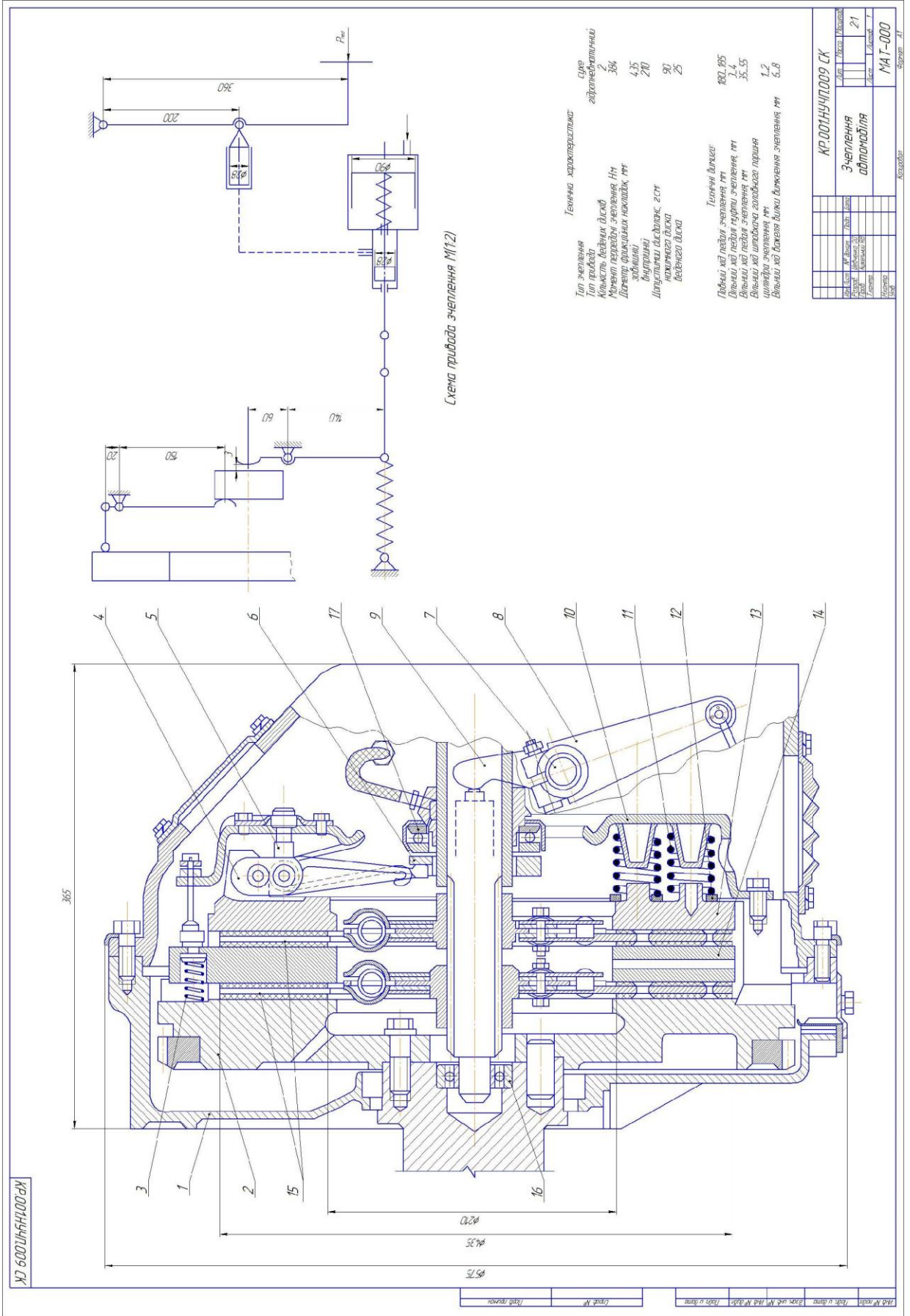
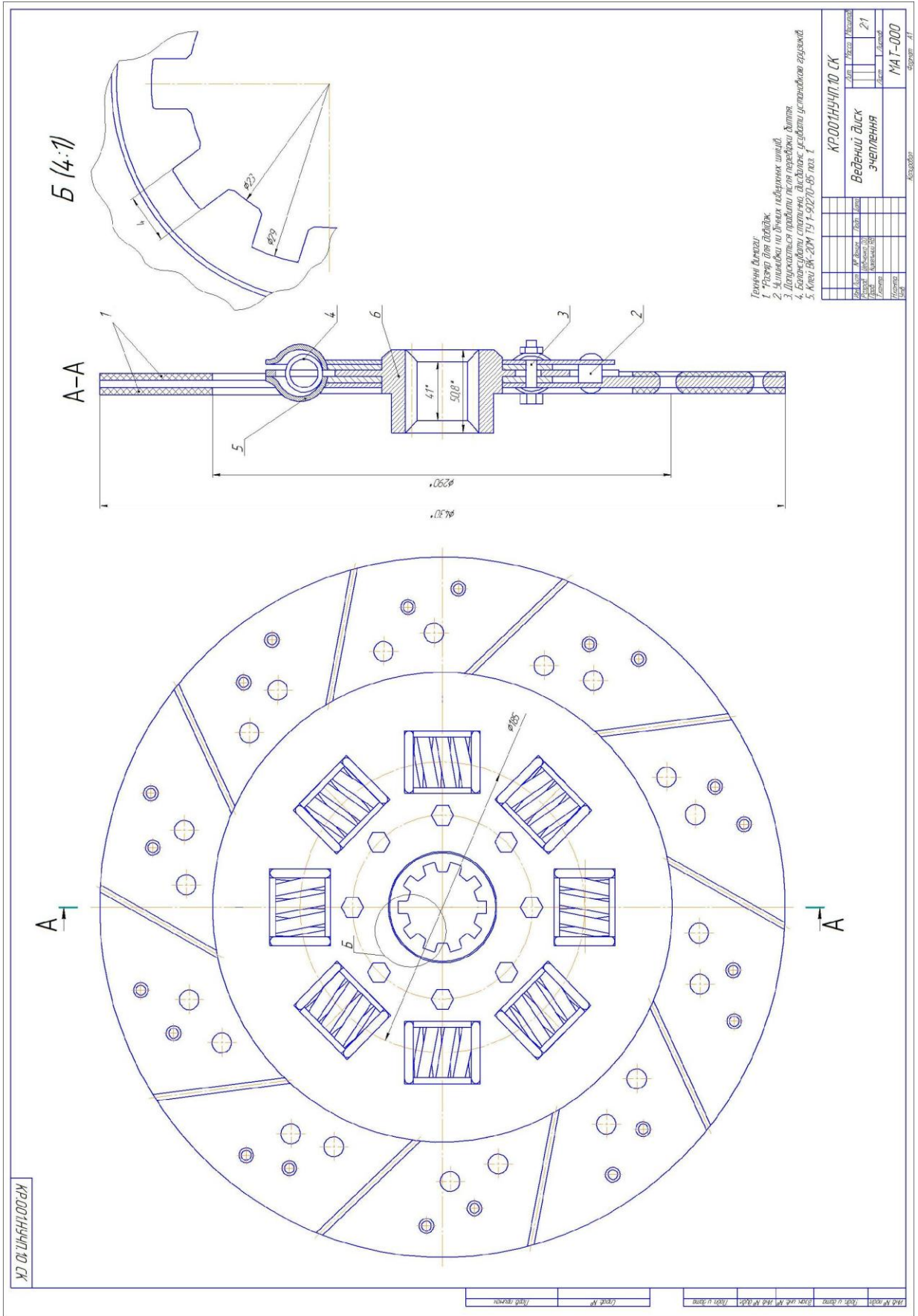


Схема привода зчеплення М12

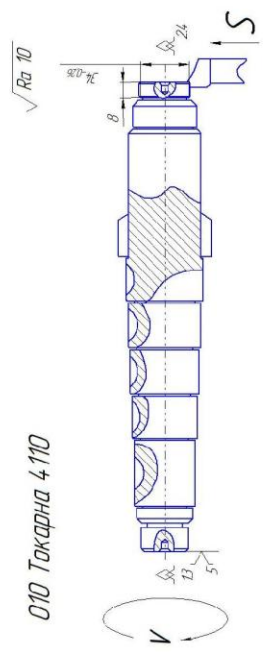
КР.001НУЧП.009 СК

КР.001НУЧП.009 СК	
Зчеплення автомобіля	
Лист	Маса
21	
Лист	Листів
1	1
МА Т-000	
Формат А1	



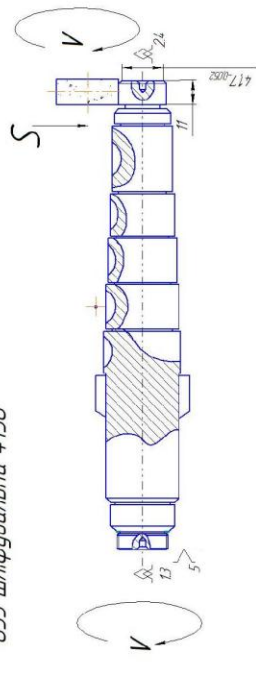
КРОСІНЧУЛО 2

010 Токарна 4110



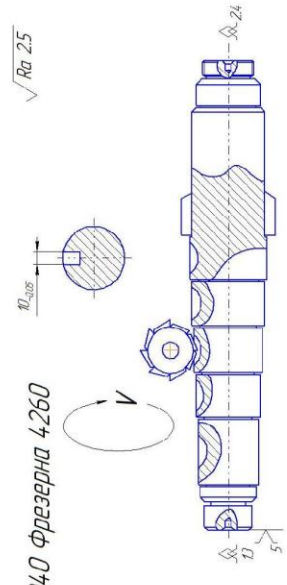
Режими різання						
Вертст	Матеріал різальної частини	Глибина різання, мм	Подача S _п , м/об	Швидкість різання V, м/с	Число оборотів п. об., час. Т _{об}	Основний час. Т _{об} , хв
16K20	Т5К6	2	0,4	176	1250	0,14

035 Шліфувальна 4130



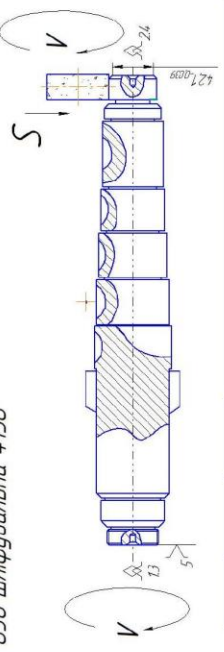
Режими різання						
Вертст	Матеріал різальної частини	Глибина різання, мм	Подача S _п , м/об	Швидкість різання V, м/с	Число оборотів п. об., час. Т _{об}	Основний час. Т _{об} , хв
3У42	Шліфувальний коєр ПТ 3005005	0,5	6	35	191	0,67

040 Фрезерна 4260



Режими різання						
Вертст	Матеріал різальної частини	Глибина різання, мм	Подача S _п , м/об	Швидкість різання V, м/с	Число оборотів п. об., час. Т _{об}	Основний час. Т _{об} , хв
5350	Р6М5	5	-	10,99	-	0,35

050 Шліфувальна 4130



Режими різання						
Вертст	Матеріал різальної частини	Глибина різання, мм	Подача S _п , м/об	Швидкість різання V, м/с	Число оборотів п. об., час. Т _{об} , хв	Основний час. Т _{об} , хв
3У42	Шліфувальний коєр ПТ 3005005	0,5	4	35	210	0,36

КРОСІНЧУЛО 2		Лист	Масштаб
Ескизи операцій		Лист	11
		Лист	МАТ-000

ЗМІСТ

Вступ.....	3
1 Виконання кваліфікаційної роботи (проекту).....	7
2 Зміст кваліфікаційної роботи (проекту).....	10
3 Вимоги до оформлення кваліфікаційної роботи (проекту)	13
3.1 Загальні вимоги	13
3.2 Нумерація.....	144
3.3 Таблиці	16
3.4 Формули	16
3.5 Посилання	17
3.6 Додатки	17
3.7 Перелік посилань	18
3.8 Підготовка роботи до здачі	18
4 Рекомендована література	20
ДОДАТОК А Приклад оформлення титульного аркуша.....	22
ДОДАТОК Б Приклад оформлення аркушу завдання	25
ДОДАТОК В Приклад оформлення анотації до кваліфікаційної роботи	27
ДОДАТОК Г Зразок оформлення та орієнтовний зміст пояснювальної записки	29
ДОДАТОК Д Приклади виконання креслень	31