

МІНІСТЕРСТВО ОСВІТИ І НАУКИ УКРАЇНИ
НАЦІОНАЛЬНИЙ УНІВЕРСИТЕТ «ЧЕРНІГІВСЬКА ПОЛІТЕХНІКА»

ТЕХНОЛОГІЯ МЕТАЛІВ

МЕТОДИЧНІ ВКАЗІВКИ

до виконання розрахунково-графічної роботи
для здобувачів вищої освіти спеціальності: 133 - Галузеве машинобудування
усіх форм навчання

Затверджено на засіданні кафедри
технологій машинобудування та
деревообробки
протокол №3 від 20 жовтня 2021р.

Чернігів НУ Чернігівська політехніка 2021

Технологія металів. Методичні вказівки до виконання розрахунково-графічної роботи для здобувачів вищої освіти спеціальності: 133 - Галузеве машинобудування усіх форм навчання. /Укладачі: Ігнатенко П.Л., Ігнатенко О.А., Мазій І.І. – Чернігів: НУ Чернігівська політехніка, 2021. – 65 с.

Укладачі: Ігнатенко Павло Леонідович, доцент,
Єрошенко Андрій Михайлович, доцент,
Ігнатенко Олена Анатоліївна, асистент,
Мазій Ірина Іванівна, методист 1-ї категорії

Відповідальний за випуск: Єрошенко А.М., завідувач кафедри технологій машинобудування та деревообробки, кандидат технічних наук, доцент

Рецензент: Бойко Сергій Васильович, кандидат технічних наук, доцент кафедри технологій машинобудування та деревообробки національного університету «Чернігівська політехніка»

1 Загальні методичні вказівки

1.1 Мета і задачі розрахунково-графічної роботи

Дисципліна “Технологія металів ” є однією з основоположних, які вивчаються здобувачами вищої освіти спеціальності 133 – Галузеве машинобудування. Вивчення даної дисципліни ґрунтується на знаннях, які були одержані здобувачами вищої освіти при вивченні таких дисциплін: “Нарисна геометрія, інженерна та комп’ютерна графіка ”, “Вступ до фаху ” та інших. Знання, отримані при вивченні даної дисципліни, можуть бути використані в подальшому при вивченні таких дисциплін: “Технологічні основи машинобудування ”, “Взаємозамінність, стандартизація і технічні вимірювання ”, “Деталі машин ”, при виконанні курсових проєктів.

Метою розрахунково-графічної роботи (РГР) є набуття навичок вибору і проєктування вихідних заготовок за вибраним способом виготовлення, користування довідковою літературою, стандартами.

Виконання РГР дозволить:

- а) закріпити і поглибити базові знання з дисциплін “Вступ до фаху ”, “Нарисна геометрія, інженерна та комп’ютерна графіка ”;
- б) придбати навички вибору методів виготовлення заготовок та основ їх конструювання;
- в) розвинути вміння користуватися при проєктуванні нормативними матеріалами, стандартами, довідковою літературою та іншими джерелами;
- г) відпрацювати навички оформлення РГР у відповідності до вимог стандартів і загальних вимог до текстових документів (ДСТУ 3008-95, ГОСТ 2.105-95).

Розрахунково-графічна робота є результатом самостійної роботи здобувача вищої освіти. Якість і своєчасність виконання РГР залежить від особистої самодисципліни, організованості і регулярності роботи над завданням протягом семестру.

1.2 Структура розрахунково-графічної роботи

РГР складається з чотирьох розділів. При виконанні першого розділу здобувач вищої освіти повинен дати вичерпну відповідь на запитання, пояснюючи її необхідними рисунками, ескізами, таблицями, графіками.

При виконанні другого розділу РГР здобувач вищої освіти повинен, за креслеником заданої деталі, зробити:

- ескіз загального вигляду виливка відповідно до індивідуального завдання;
- в разі необхідності зробити ескіз стрижня;
- ескіз модельного комплекту,
- ескіз ливарної форми з елементами ливникової системи,

При виконанні третього розділу РГР здобувач вищої освіти, за креслеником деталі, повинен:

- вибрати вид прокату, відповідно до поперечного перерізу заготовки
- навести умовне позначення,
- зробити ескіз прокату.

При виконанні четвертого розділу РГР здобувач вищої освіти, за кресленником зварювальної конструкції, повинен:

- визначити умовне позначення кожного зварювального з'єднання;
- визначити конструктивні елементи зварювальної конструкції;
- зробити кресленики елементів зварювальної конструкції.

РГР складається з текстової (10-15 аркушів) та графічної частини.

Текстова частина розділів повинна містити наступні складові:

- титульний аркуш;
- зміст;
- завдання по кожній частині;
- розрахунково-пояснювальну частину;
- список використаної літератури.

Обсяг графічної частини розрахунково-графічної роботи складається з:

- кресленики деталей;

- ескіз виливку;
- ескіз модельного комплекту;
- ескіз стрижня (в разі необхідності);
- ескіз ливарної форми з елементами ливникової системи;
- ескіз заготовки, отриманої методами пластичного деформування;
- кресленики елементів зварювальної конструкції.

У випадку невиконання або несвоєчасного захисту розрахунково-графічної роботи здобувач вищої освіти отримує оцінку “незадовільно ”, навіть якщо за підсумками модульних контролів здобувач набрав необхідну кількість балів для одержання позитивної оцінки з дисципліни “Технологія металів ”.

2 Методичні вказівки до виконання першого розділу розрахунково-графічної роботи

2.1 Перелік питань до виконання першого розділу РГР

1. Матеріали для виробництва металів
2. Способи видобування металів з руд.
3. Типи залізних руд, які використовуються для виробництва чавуну.
Коротка характеристика руд.
4. Види палива, які використовують при виробництві чавуну та їх характеристика.
5. Вогнетривкі матеріали, що використовуються для будівництва доменних печей.
6. Підготовка матеріалів до плавлення.
7. Агломерація і грудкування. Суть процесів.
8. Навести схему доменної печі і описати принцип її роботи.
9. Доменний процес: сушіння і розклад плавильних матеріалів, відновлення заліза.
10. Доменний процес: науглецювання заліза і процеси шлакоутворення.
11. Продукти доменного виробництва.
12. Суть процесу виробництва сталі.
13. Виплавлення сталі: розплавлення шихти і нагрівання ванни з металом.
14. Виплавлення сталі: “кипіння” металевої ванни.
15. Виплавлення сталі: розкиснення сталі.
16. Металургійні агрегати для переробки чавуну в сталь, їх переваги і недоліки.
17. Виробництво сталі в кисневих конвертерах. Навести схему конвертера і описати принцип її роботи.
18. Виробництво сталі в мартенівських печах. Навести схему конвертера і описати принцип її роботи.
19. Виробництво сталі в електричних печах. Навести схему електродугової

- печі і описати принцип її роботи.
20. Виробництво сталі в електричних печах. Навести схему електроіндукційної печі і описати принцип її роботи.
 21. Види розливання сталі.
 22. Кипляча, спокійна, напівспокійна сталі. Навести схеми і описати будову зливків.
 23. Способи підвищення якості сталі: вакуумна обробка.
 24. Способи підвищення якості сталі: обробка сталі синтетичними шлаками.
 25. Способи підвищення якості сталі: електрошлаковий переплав.
 26. Способи підвищення якості сталі: вакуумно-дуговий переплав.
 27. Способи підвищення якості сталі: плазмово-дуговий переплав.
 28. Способи підвищення якості сталі: електронно-променева обробка.
 29. Мідні руди, методи їх збагачення. Навести схему одержання міді пірометалургійним способом
 30. Будова конвертеру для виробництва міді і опис його роботи.
 31. Способи отримання чорної міді і види рафінування міді.
 32. Перший етап виробництва алюмінію: отримання глинозему.
 33. Другий етап виробництва алюмінію: отримання з глинозему алюмінію.
 34. Виробництво титану.
 35. Класифікація вуглецевих конструкційних сталей. Навести приклади.
 36. Класифікація чавунів. Навести приклади.
 37. Класифікація кольорових металів та сплавів: мідь і її сплави. Приклади.
 38. Класифікація кольорових металів та сплавів: алюміній і його сплави. Приклади.
 39. Класифікація кольорових металів та сплавів: магній та його сплави. Приклади.
 40. Вплив вуглецю і постійних домішок вуглецевих сталей на їх властивості.
 41. Вплив постійних домішок в чавунах на їх властивості.
 42. Технологія виготовлення деталей з порошків.

43. Антифрикційні матеріали: види, марки, область застосування, переваги перед чорними і кольоровими металами та сплавами.
44. Фрикційні матеріали: види, марки, область застосування, переваги перед чорними і кольоровими металами та сплавами.
45. Вольфрамкові тверді сплави: марки, область застосування.
46. Титановольфрамкові тверді сплави: марки, область застосування.
47. Титанотанталовольфрамкові тверді сплави: марки, область застосування.
48. Безвольфрамкові тверді сплави: марки, область застосування.
49. Інструментальні керамічні матеріали: класифікація, область застосування.
50. Вимоги, що висуваються до матриці і армуючих компонентів в композитах; властивості, область застосування.
51. Класифікація композитних матеріалів на основі металів.
52. Класифікація композитних матеріалів на основі полімерів.
53. Композитні матеріали на основі кераміки.
54. Загальна технологічна схема виготовлення виливків.
55. Ливарні властивості металів і сплавів.
56. Способи виготовлення виливків та області їх доцільного використання.
57. Виготовлення виливків у разових піщано-глиняних формах.
58. Модельні комплекти для ручного формування.
59. Формувальні інструменти для виготовлення разової ливарної форми.
60. Склад і властивості формувальної і стрижневої сумішей.
61. Види формувальних сумішей.
62. Формувальні пресові машини. Навести схему і описати принцип роботи.
63. Формувальні струшувальні машини. Навести схему і описати принцип роботи.
64. Види браку і контроль якості виливків.
65. Суть способу отримання виливків при литті в кокіль, переваги і недоліки методу.
66. Суть способу отримання виливків при литті під тиском, переваги і

- недоліки методу.
67. Виготовлення виливків литтям за виплавлюваними моделями.
 68. Виготовлення виливків литтям в оболонкові форми.
 69. Суть способу отримання виливків відцентровим литтям.
 70. Розкрити фізичну суть зварювання металів.
 71. Класифікація методів зварювання.
 72. Розкрити суть електрично-дугового зварювання.
 73. Основні способи електричного дугового зварювання.
 74. Будова електричної дуги та її властивості.
 75. Джерела електричного струму при дуговому зварюванні, основні вимоги до цих джерел.
 76. Класифікація електродів для ручного дугового зварювання.
 77. Компоненти, що входять в склад якісного електродного покриття, розкрити їх дію.
 78. Види зварювальних з'єднань. Навести схеми.
 79. Класифікація зварювальних швів і техніка їх виконання.
 80. Суть процесу газового зварювання.
 81. Технологічне оснащення для газового зварювання.
 82. Види і склад ацетиленового полум'я.
 83. Способи газового зварювання.
 84. Дефекти зварювальних з'єднань і причини їх утворення.
 85. Методи контролю якості зварювальних швів: випробування на щільність, механічний метод контролю і металографічні дослідження.
 86. Методи контролю якості зварювальних швів: випробування на міцність, ультразвуковий метод і просвічування гамма-випромінювання.
 87. Суть процесу газокисневого різання, область застосування.
 88. Електричне дугове різання, область застосування.
 89. Розкрити суть електрошлакового зварювання. Навести схему зварювання.
 90. Електродугове зварювання в атмосфері захисних газів.

91. Види електричного контактного зварювання.
92. Стикове контактне зварювання. Навести схеми і описати принцип виконання.
93. Точкове контактне зварювання. Навести схеми і описати принцип виконання.
94. Роликове контактне зварювання. Навести схеми і описати принцип виконання.
95. Особливості зварювання сталей.
96. Особливості зварювання чавунів.
97. Особливості зварювання кольорових металів.
98. Класифікація припоїв для паяння. Навести приклади.
99. Класифікація флюсів для паяння. Навести приклади.
100. Технологічне оснащення процесу паяння.
101. Класифікація паяних швів. Навести схеми.
102. Розкрити суть процесу лудіння.
103. Способи лудіння. Навести схеми.
104. Суть обробки металів тиском.
105. Вплив температури, хімічного складу і швидкості деформування на пластичність металу.
106. Устаткування, що використовується для нагрівання заготовок перед обробкою тиском.
107. Камерні полуменеві печі і електричні печі опору. Переваги і недоліки таких печей.
108. Напівметодичні полуменеві печі. Навести будову і описати принцип їх роботи.
109. Пристрої контактного електронагрівання і пристрої для нагрівання струмами високої частоти. Переваги і недоліки цих пристроїв.
110. Сортамент вальців.
111. Класифікація вальцювальних станів.
112. Розкрити суть процесу пресування. Обладнання, що використовується

при пресуванні.

113. Розкрити суть процесу волочіння.
114. Розкрити суть процесу кування.
115. Розкрити суть об'ємного штампування.
116. Устаткування для об'ємного штампування
117. Листове штампування і його операції.
118. Устаткування для листового штампування
119. Способи отримання деталей з рідких полімерів.
120. Методи з'єднання пластмас.

При відповіді на запитання необхідно користуватись літературними джерелами [1-7].

2.2 Вимоги до викладання текстової частини

В цьому розділі повинна бути повна відповідь на питання з відповідними поясненнями, ескізами, рисунками та таблицями.

Сторінки нумерують арабськими цифрами у відповідній графі обмежувальної рамки.

Зміст, список літератури, додатки не нумеруються.

Номер ілюстрації складається із номеру розділу РГР і порядкового номеру ілюстрації, розділених крапкою. Наприклад: Рисунок 1.2 (другий рисунок першої частини).

Номер рисунка розміщують під зображенням, за ним через риску вказується назва рисунка. Якщо на рисунку вказані позиції елементів, то їх розшифровка вказується під назвою рисунка. Рисунок розміщують після першого згадування про нього в такій формі, щоб його можна було прочитати з повертанням або без повертання сторінки за годинниковою стрілкою. На всі рисунки повинні бути посилання в тексті, при цьому слово “рисунок” пишуть повністю, наприклад “на рисунку 1.2”.

Таблиці нумеруються послідовно арабськими цифрами. Номер таблиці вказується над таблицею зліва і повинен складатися із номеру розділу

розрахунково-графічної роботи та порядкового номеру таблиці розділених крапкою. Наприклад: “Таблиця 1.2” (друга таблиця першого розділу). Якщо таблиця переноситься на іншу сторінку її позначають так: “Продовження таблиці 1.2”. Кожна таблиця повинна мати заголовок. Таблицю розміщують після першого згадування про неї в такій формі, щоб її можна читати з повертанням або без повертання сторінки за годинниковою стрілкою. На всі таблиці повинні бути посилання в тексті, при цьому слово “Таблиця” пишуть повністю, наприклад “в таблиці 1.2”.

Формули нумеруються арабськими цифрами в межах розділу. Номер формули складається із номера розділу і порядкового номера формули в розділі. Номер вказують на правому боці аркуша у круглих дужках на рівні формули. Пояснення значень символів у формулах слід писати зразу під формулою в тій же послідовності, як вони подані у формулах. Кожне пояснення пишеться з нового рядка, перший рядок розпочинається словом “де” без двокрапки.

3 Методичні вказівки до проектування виливку

3.1 Вихідне завдання

Вихідними завданнями до виконання другого розділу розрахунково-графічної роботи є кресленник деталі та її матеріал. Спосіб виробництва заготовок задається викладачем. Відповідно до вихідного завдання, необхідно розробити ескіз виливка, в разі необхідності стрижня, ескіз модельного комплекту і ливарну форму з умовним позначенням елементів ливникової системи.

3.2 Рекомендації до проектування виливку

При проектуванні вихідної заготовки (рисунок 3.1) за кресленником деталі необхідно прямувати до максимального наближення форми і розмірів заготовки до форми і розмірів деталі. Крім цього, необхідно дотримуватись таких вимог:

1. Внутрішні і зовнішні кутові переходи необхідно скругляти, оскільки можуть виникнути усадочні раковини або тріщини;
2. Переходи між стінками різної товщини повинні бути плавними;
3. Поверхні вихідної заготовки, які є перпендикулярними до лінії рознімання, повинні мати ливарні ухили;
4. При розробці виливка, в разі необхідності, слід використовувати мінімальну кількість стрижнів.
5. На поверхні виливку, які будуть проходити механічну обробку, призначають припуски (при обробці зовнішніх поверхонь розміри виливку збільшують, а при обробці внутрішніх – зменшують).
6. Форма вихідної заготовки, по можливості, повинна забезпечувати просту лінію рознімання ливарної форми.

Проектуючи виливок, необхідно врахувати площину рознімання ливарної форми. Вірно вибрана площина рознімання ливарної форми (відповідне розташування виливку) сприяє спрощенню і зручності процесу виготовлення ливарної форми і вибивання виливку. Вибираючи площину рознімання, використовують такі правила:

- відповідальні поверхні повинні розташовуватись в нижній напівформі;

- висота заготовки повинна бути менше довжини (діаметру) виливка;
- площина рознімання повинна проходити по поверхням виливку, які в подальшому оброблюватись не будуть;

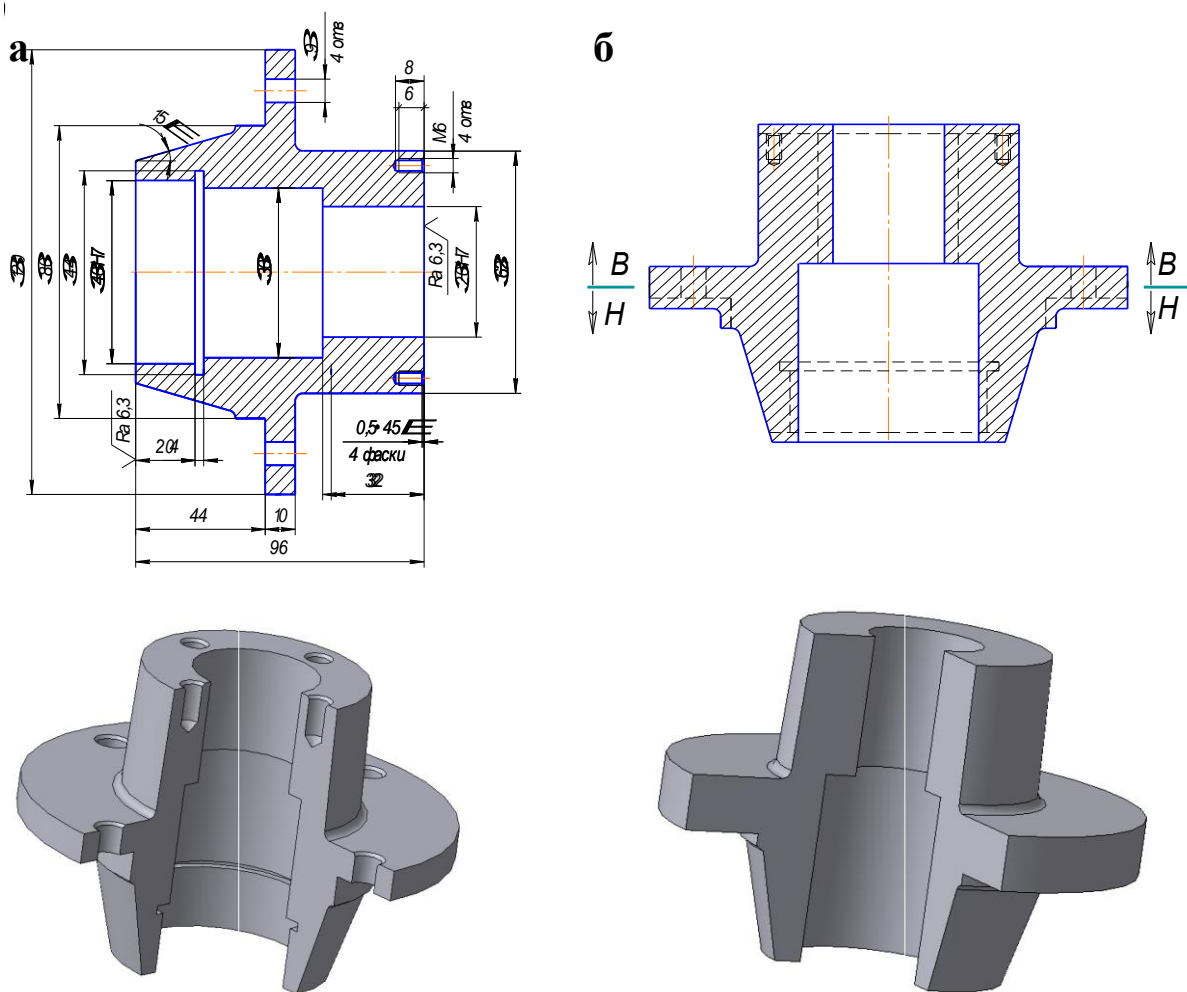


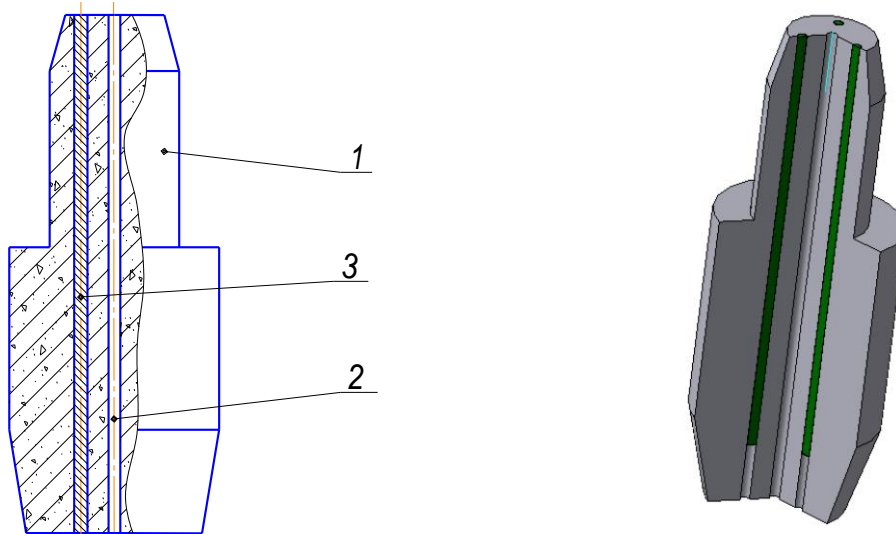
Рисунок 3.1 – Ескізи деталі (а) і виливку (б) та їх 3D-моделі

При проектуванні стрижня (рисунок 3.2), необхідно користуватись такими вимогами:

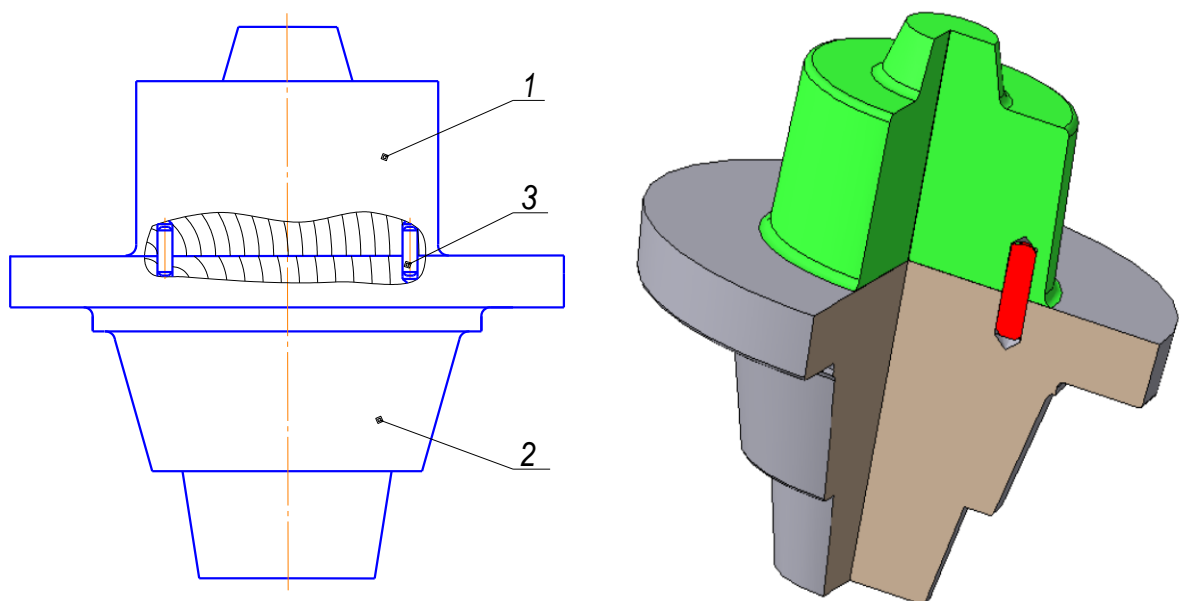
1. Необхідно визначитись, яким чином буде знаходитись заготовка в ливарній формі, оскільки від цього залежить розташування стрижня: горизонтальне чи вертикальне.
2. Для закріплення стрижня в ливарній формі необхідно передбачити знаки стрижня – елементи, за допомогою яких, стрижень закріплюється в формі.
3. Якщо стрижень розташовується вертикально в ливарній формі, то знаки повинні мати ухил (для легкого виймання їх з форми), а якщо горизонтально розташовується, то знаки не мають ухилу.

4. Для підвищення міцності стрижня, необхідно передбачити каркас;
5. Для виходу газів при заливанні рідкого металу, необхідно передбачити канал для їх виходу.

При розробці модельного комплекту (рисунок 3.3), необхідно врахувати, що його розміри повинні бути збільшені на величину лінійної усадки матеріалу по відношенню до виливку (для чавунів – 1..2%, для сталей – 2..3%, для кольорових металів і сплавів 0,7..1,5%).

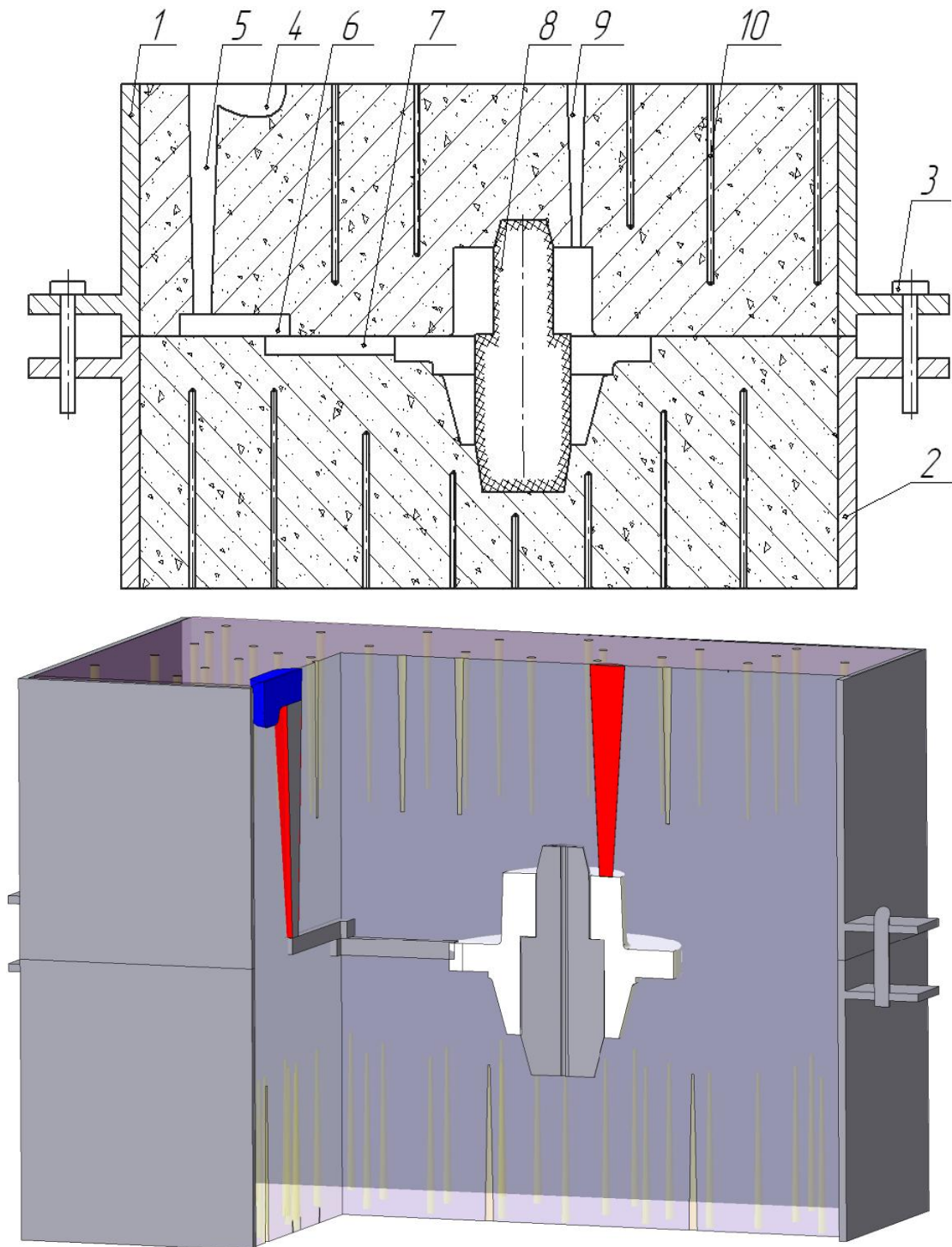


1 – стрижнева суміш, 2 – вентиляційний отвір, 3 – каркас
Рисунок 3.2 – Стрижень і його 3D-модель



1 – верхня частина моделі, 2 – нижня частина моделі, 3 – центруючий штир
Рисунок 3.3 – Модельний комплект і його 3D-модель

При розробці ливарної форми, необхідно передбачити систему каналів, за допомогою яких рідкий метал буде надходити з розливного ковша в порожнину, отриману модельним комплектом. Приклад разової ливарної форми показано на рисунку 3.4.



1 – верхня опока, 2 – нижня опока, 3 – центруючий штир, 4 – ливникова чаша, 5 – стояк, 6 – шлакоуловлювач, 7 – живильник, 8 – стрижень, 9 – випар, 10 – газовідвідні канали

Рисунок 3.4 – Ливарна форма таї 3D-модель

Така система каналів, в загальному випадку, повинна складатись з таких елементів:

1. Ливникова чаша – заглиблення в ливарній формі, в яке заливається рідкий метал з розливного ковшу;
2. Стояк – вертикальний отвір, який призначений для подачі рідкого металу до шлакоуловлювача;
3. Шлакоуловлювач – горизонтальний отвір, розташований перпендикулярно до стояку і призначений для затримання шлаків;
4. Живильник – горизонтальний отвір, розташований нижче і перпендикулярно до шлакоуловлювача, призначений для підведення рідкого металу в порожнину форми.
5. Випар – отвір, який з'єднує найвищу точку порожнини форми з повітрям і призначений для відведення газів при заливанні металу і контролю рівня заповненості ливарної форми.
6. Для відведення газів, які утворюються в формувальній суміші при заливанні металу, виконують систему газовідвідних каналів.

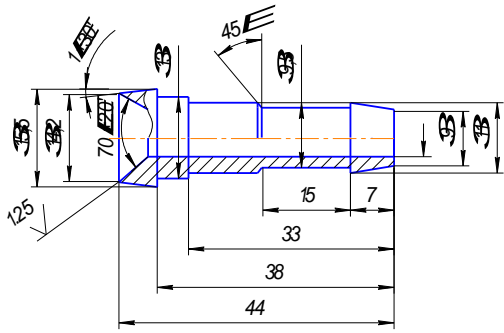
3.3 Індивідуальні завдання

Індивідуальні завдання і спосіб виробництва заготовки видаються викладачем. Відповідно до вихідного завдання, необхідно розробити креслення виливку, в разі необхідності стрижня, креслення модельного комплексу і ливарну форму з умовним позначенням елементів ливникової системи.

На кресленнику виливку необхідно показати поверхні, які будуть оброблюватись і площину рознімання, оскільки від вибору розташування виливка залежить розташування стрижня.

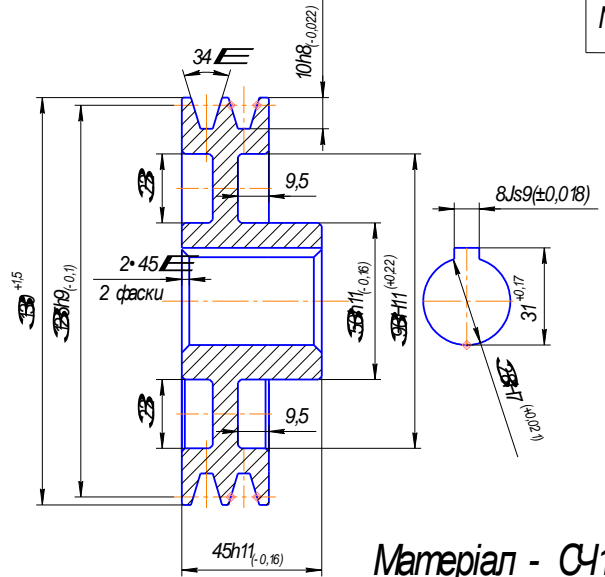
Варіанти індивідуальних завдань зображено на стор.18-37.

№7



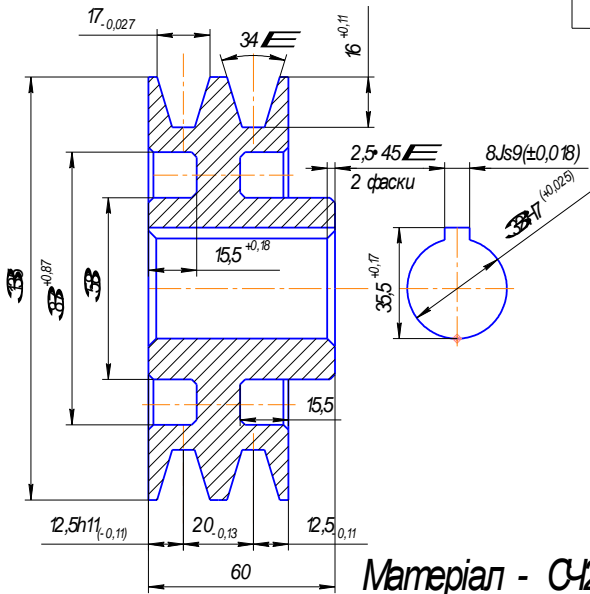
Материал - АЛ9

№8



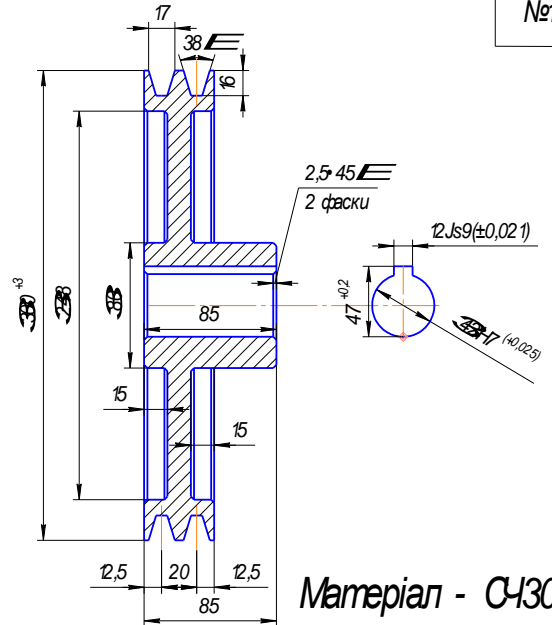
Материал - СЧ12

№9



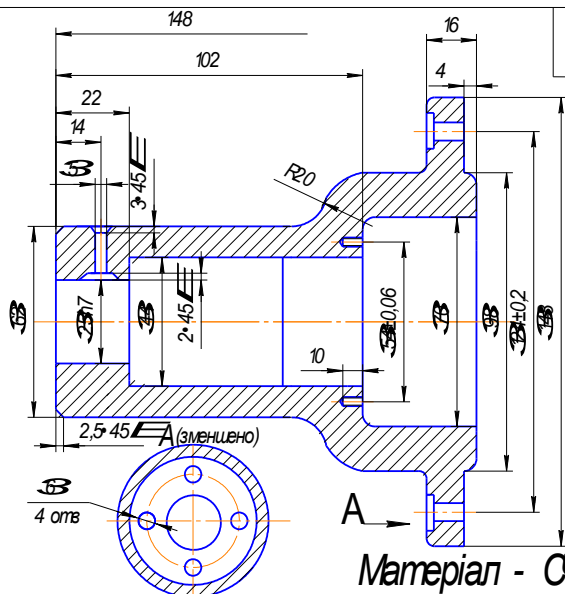
Материал - СЧ20

№10



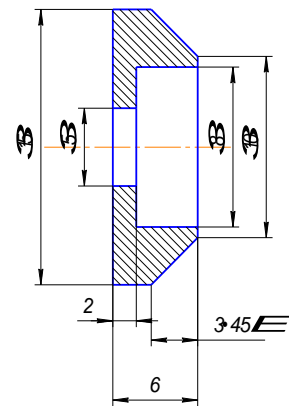
Материал - СЧ30

№11

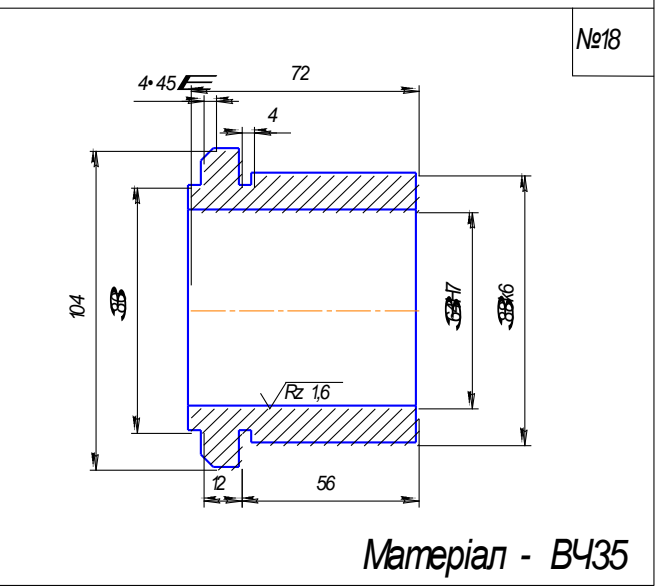
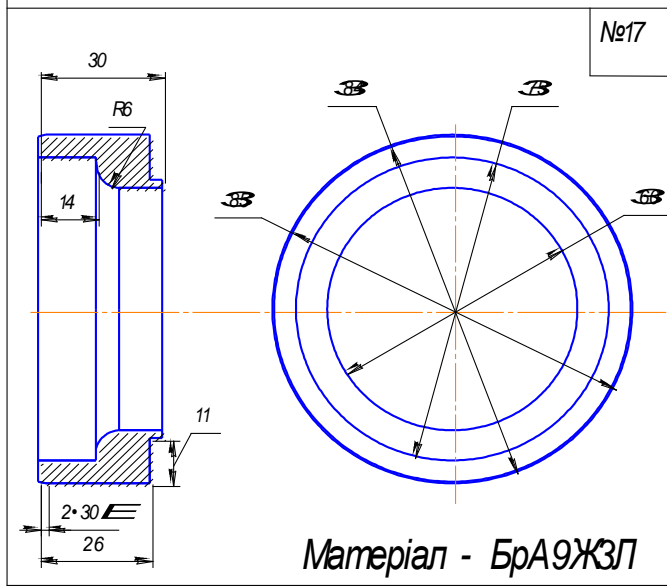
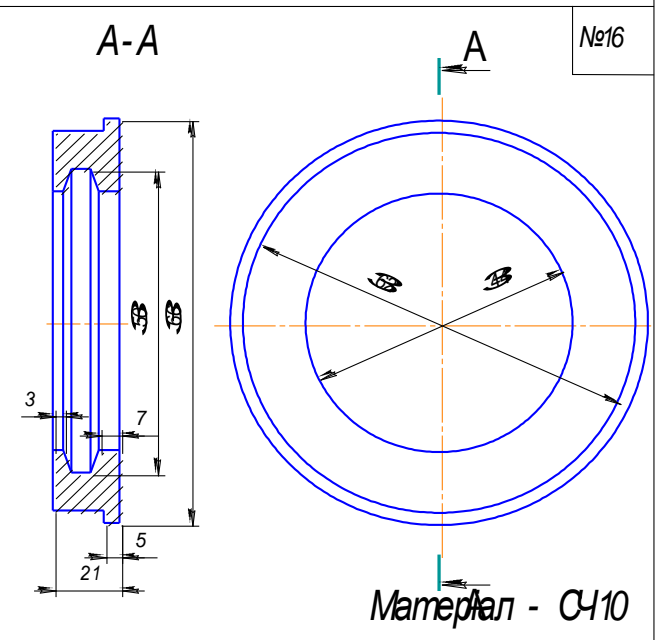
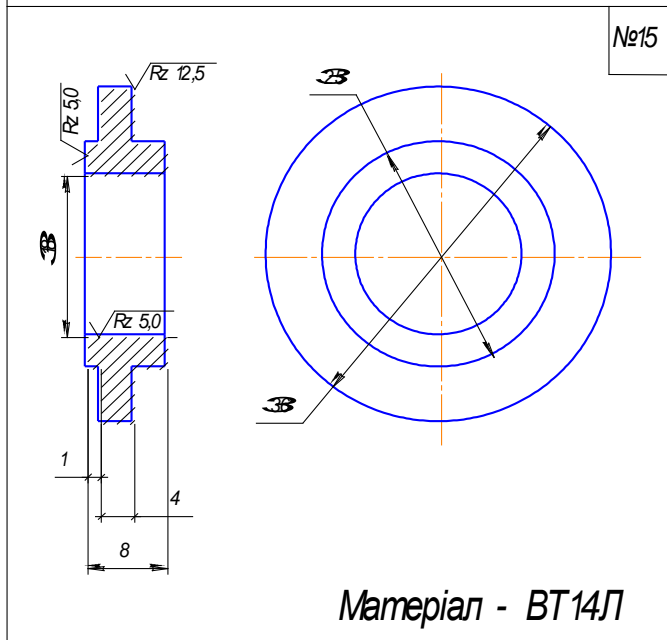
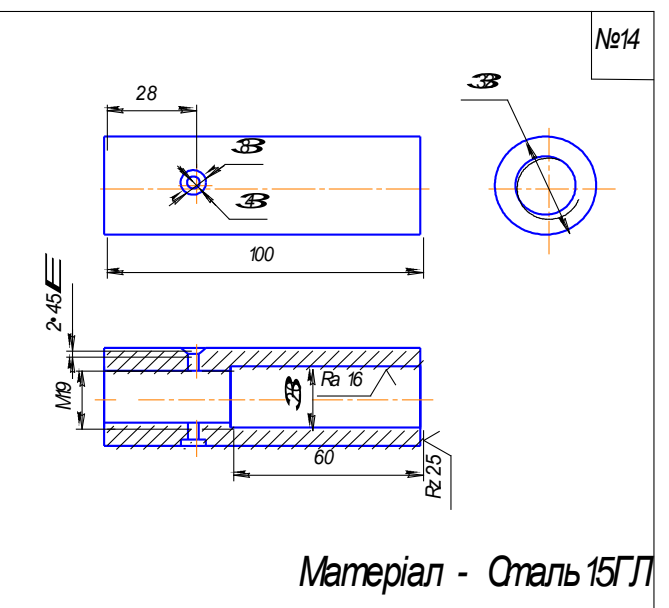
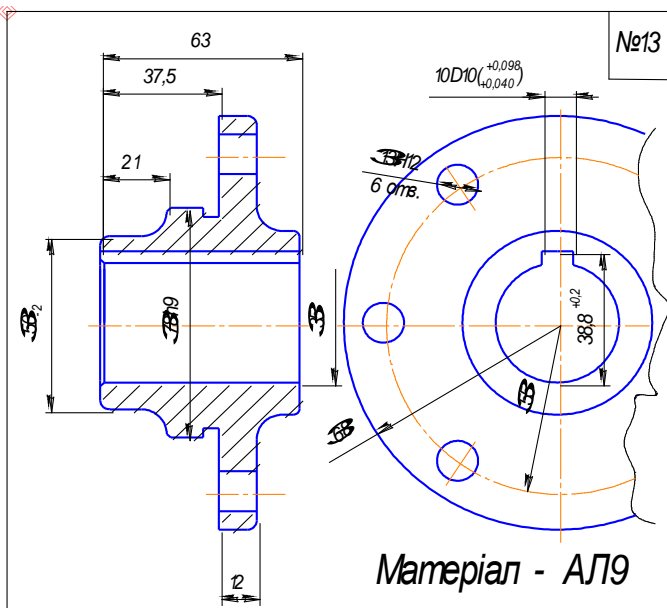


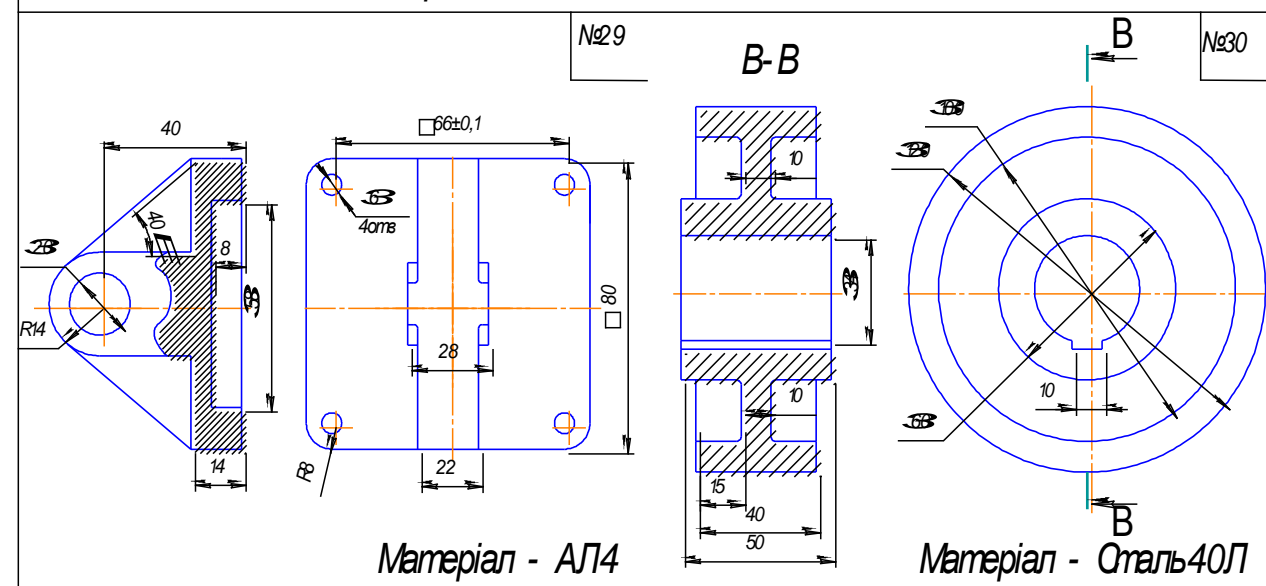
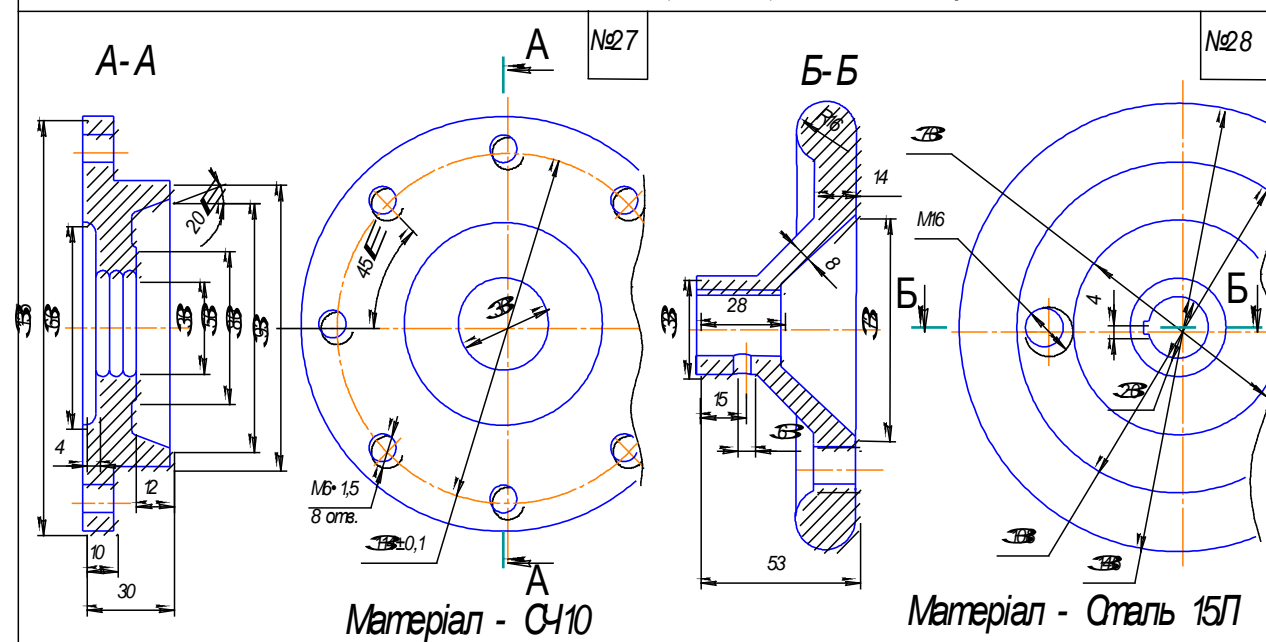
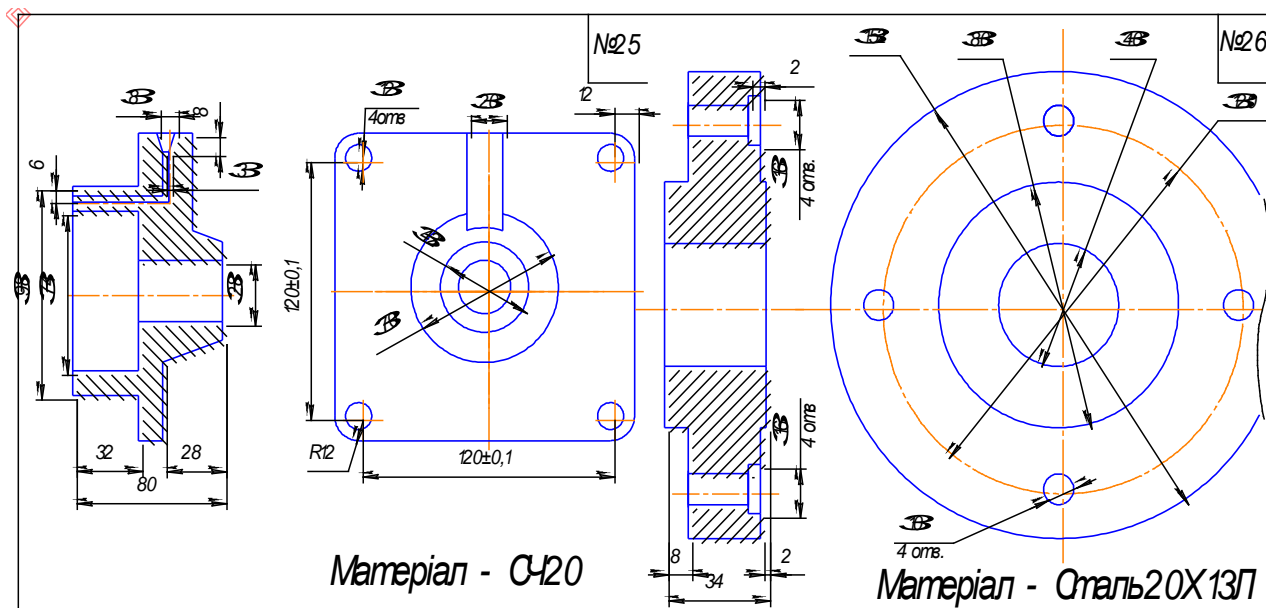
Материал - СЧ15

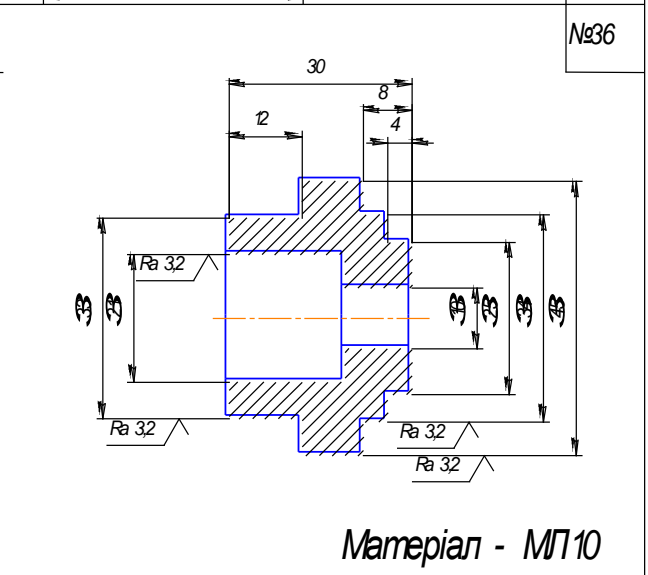
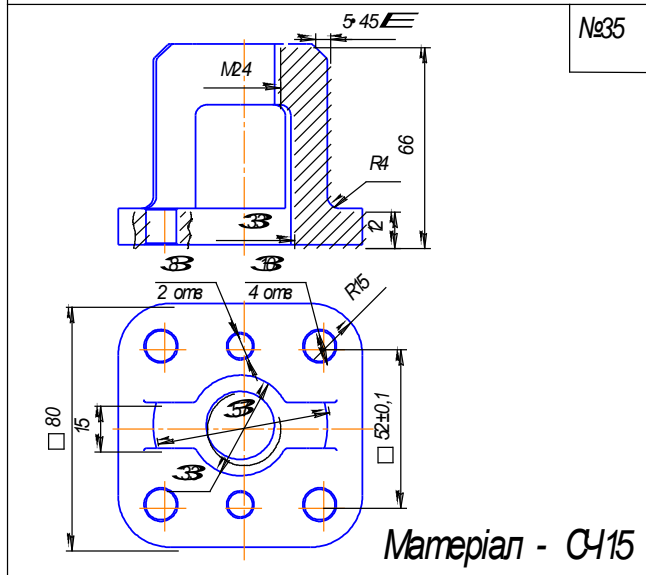
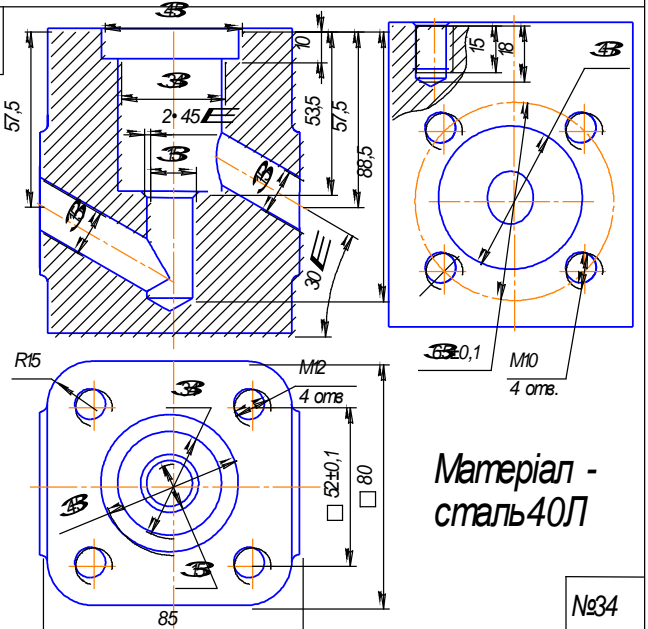
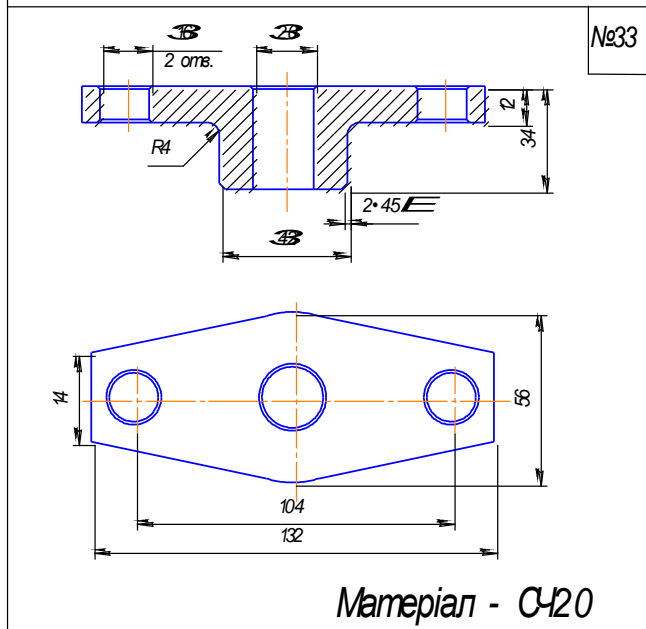
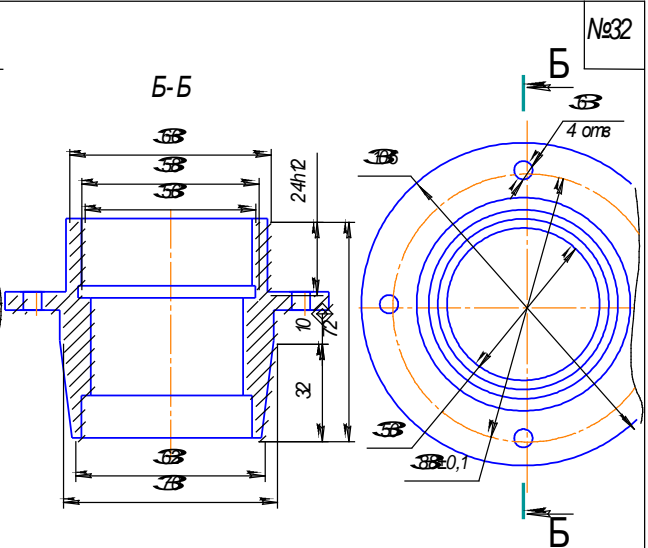
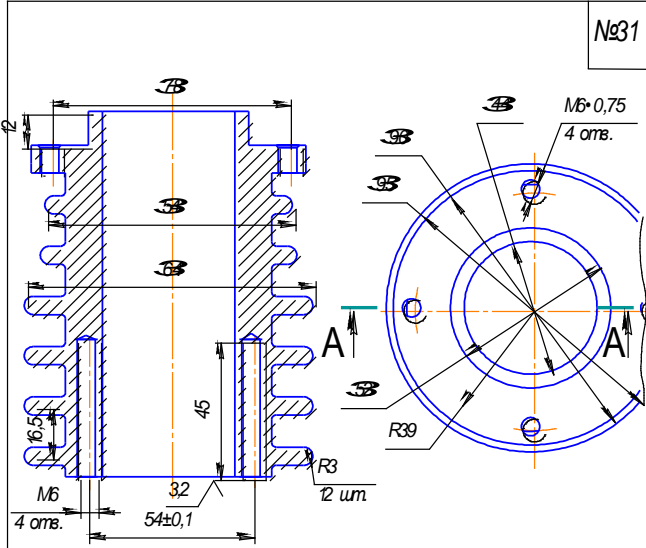
№12

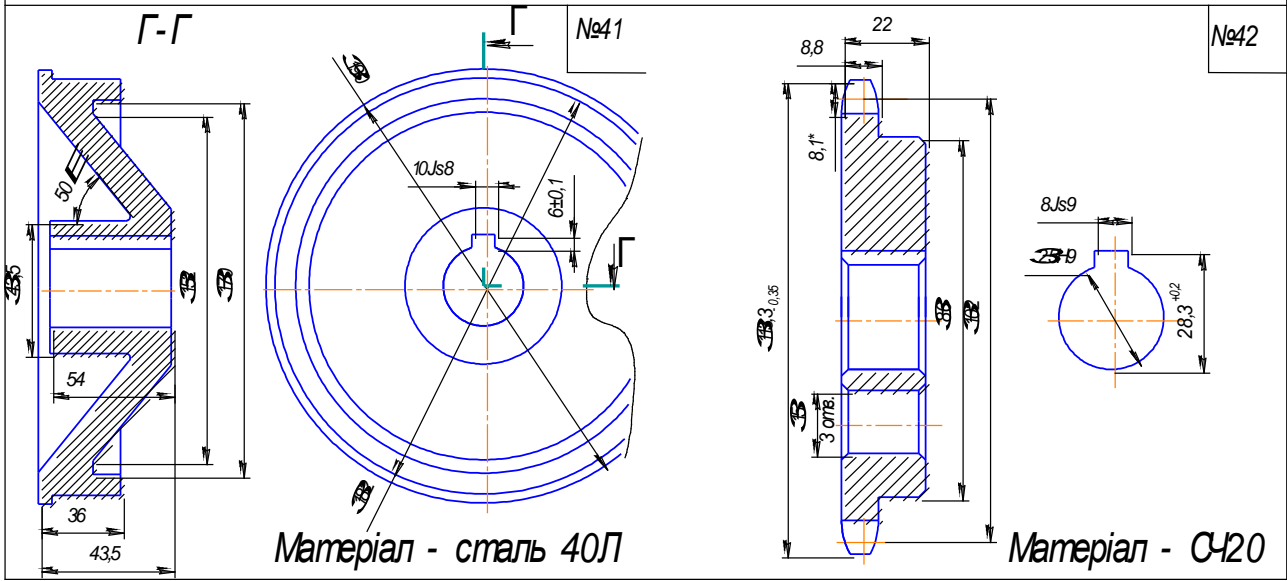
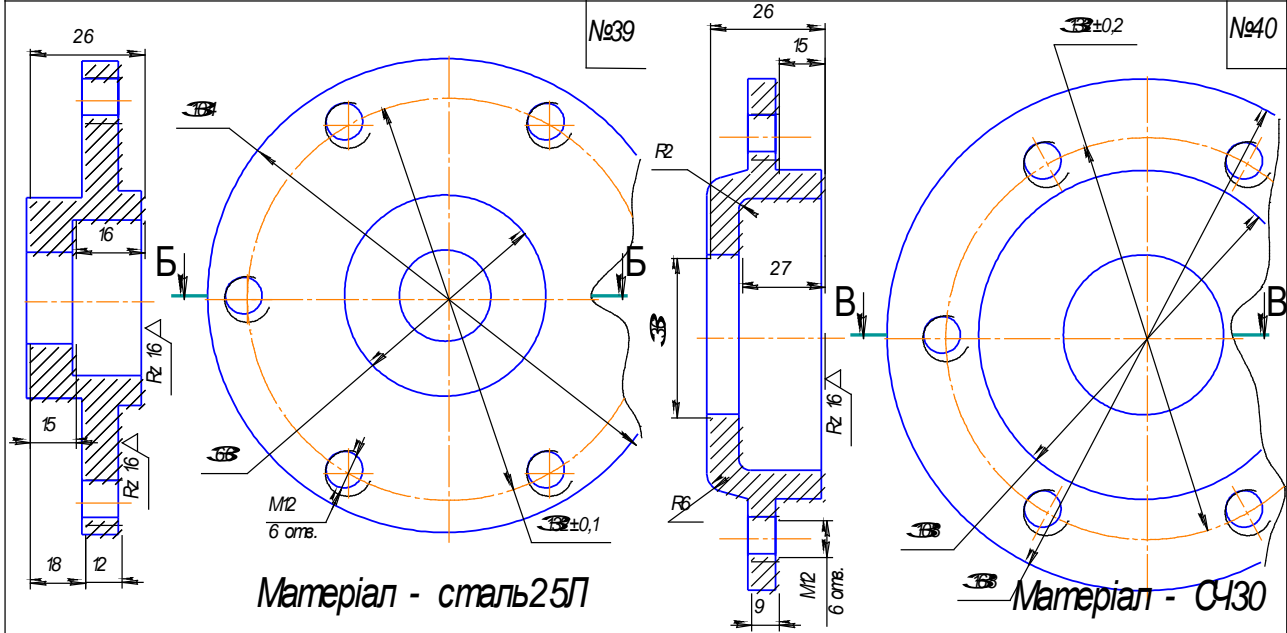
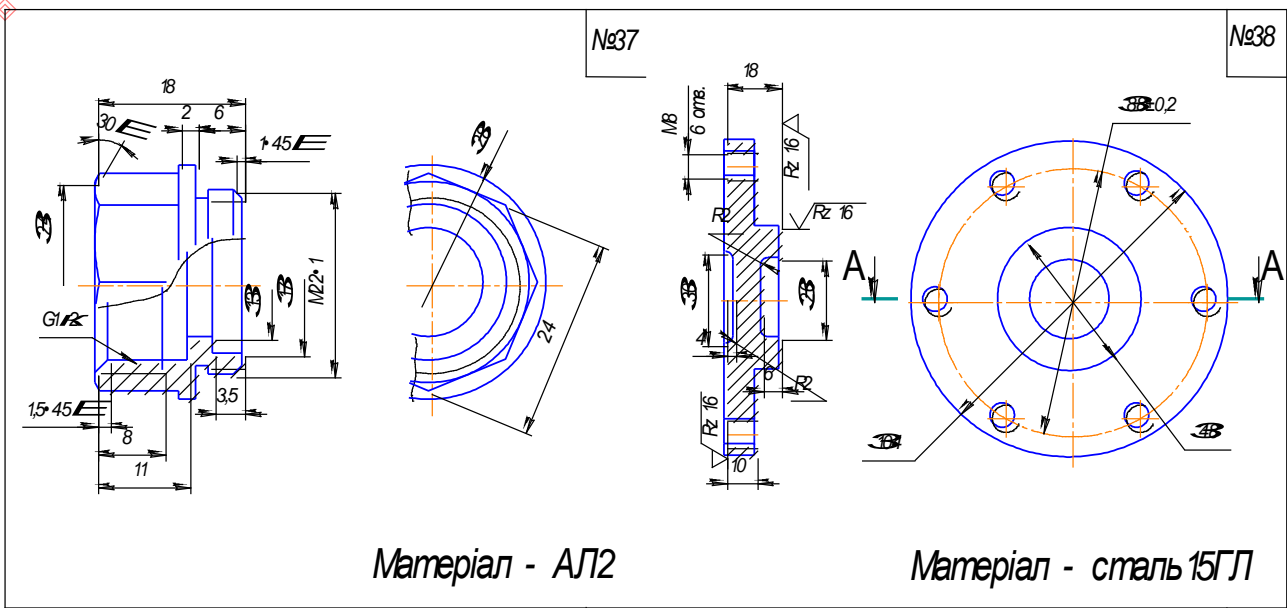


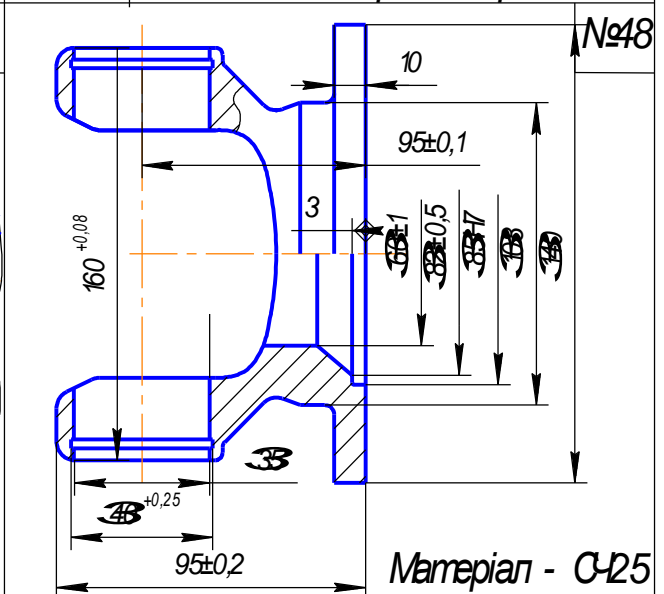
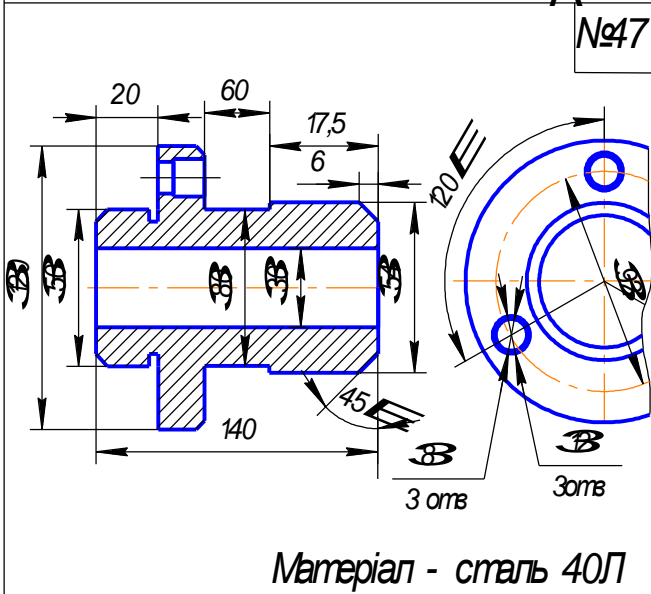
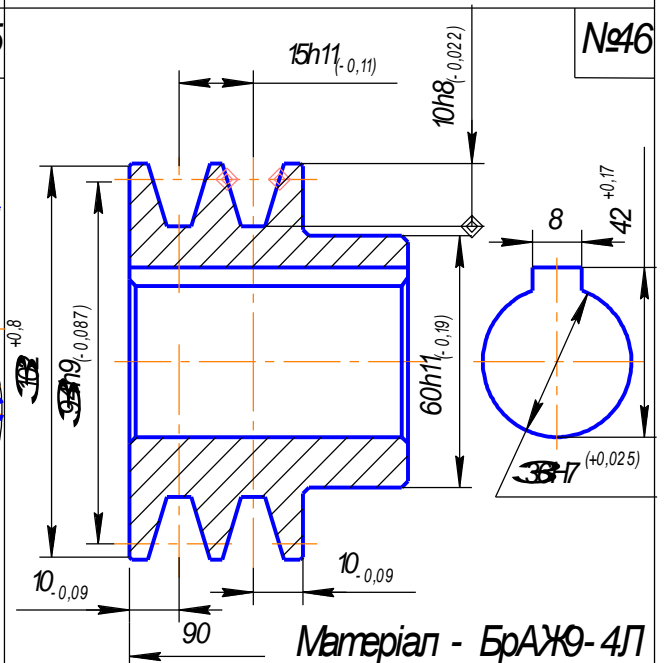
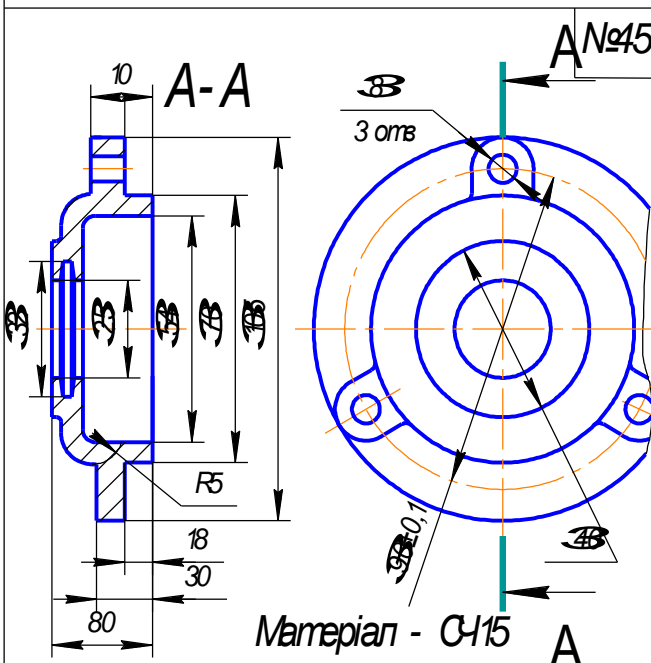
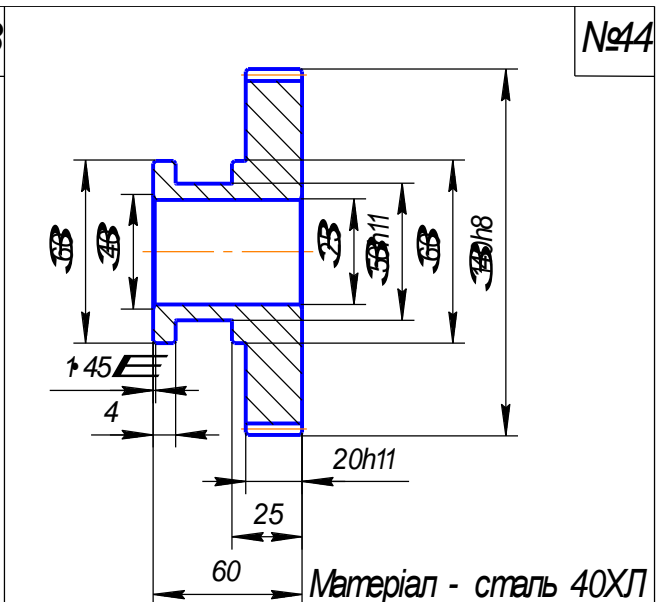
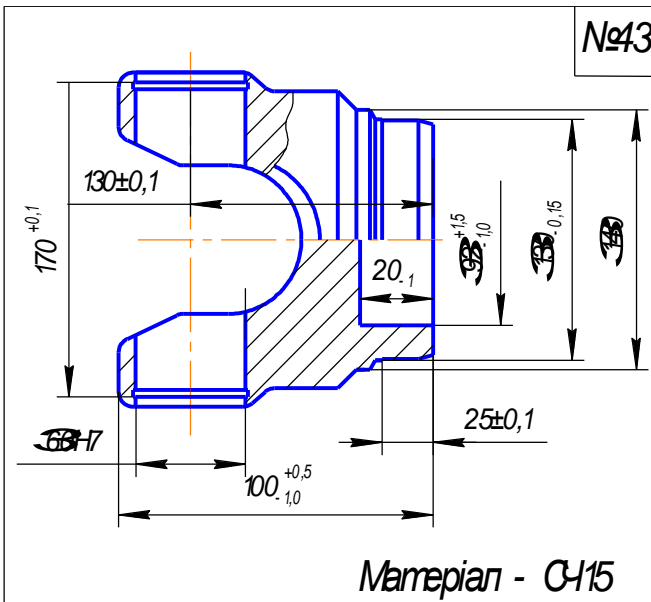
Материал - Сталь 35Л



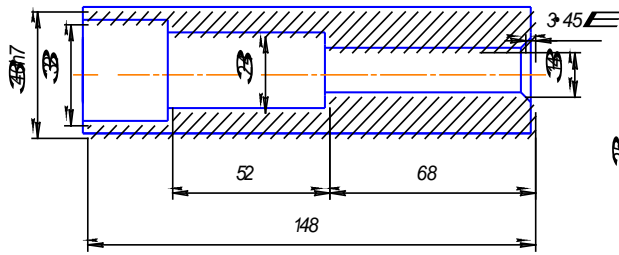






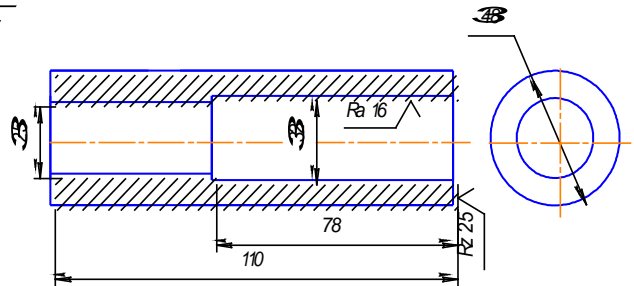


№55



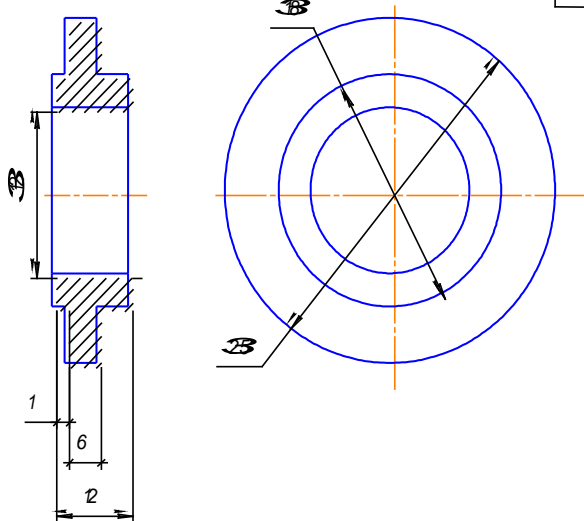
Матеріал - Сталь 15ГЛ

№56



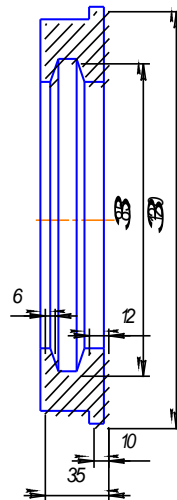
Матеріал - АЛ9

№57

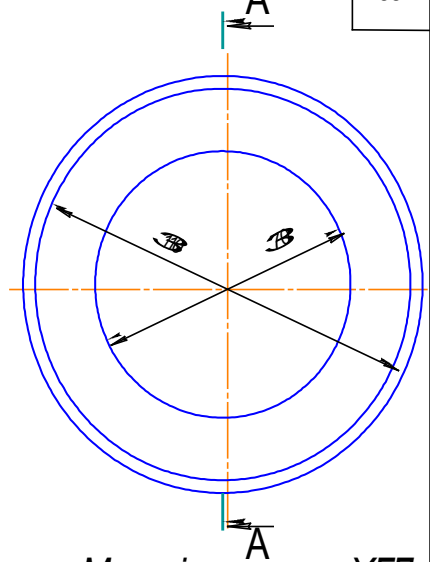


Матеріал - МП9

A-A

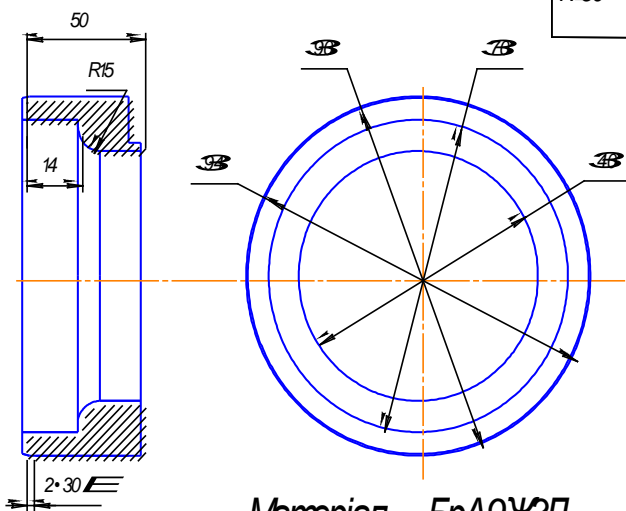


№58



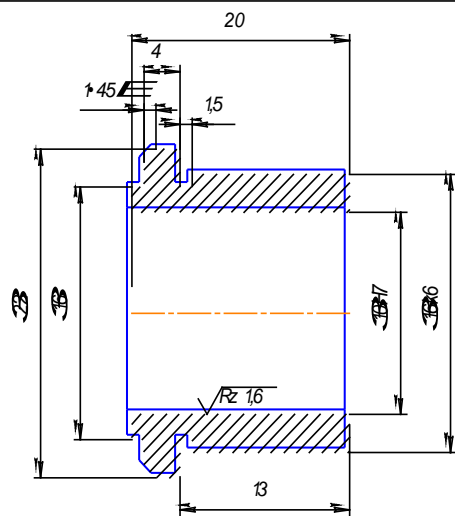
Матеріал - стальХГЛ

№59

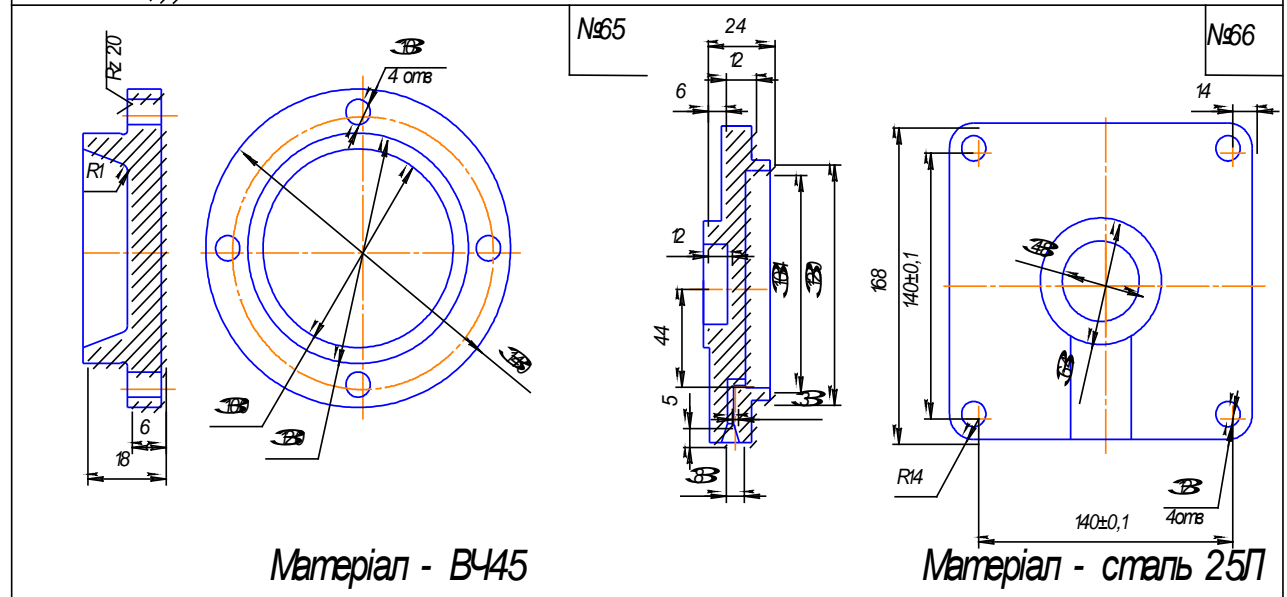
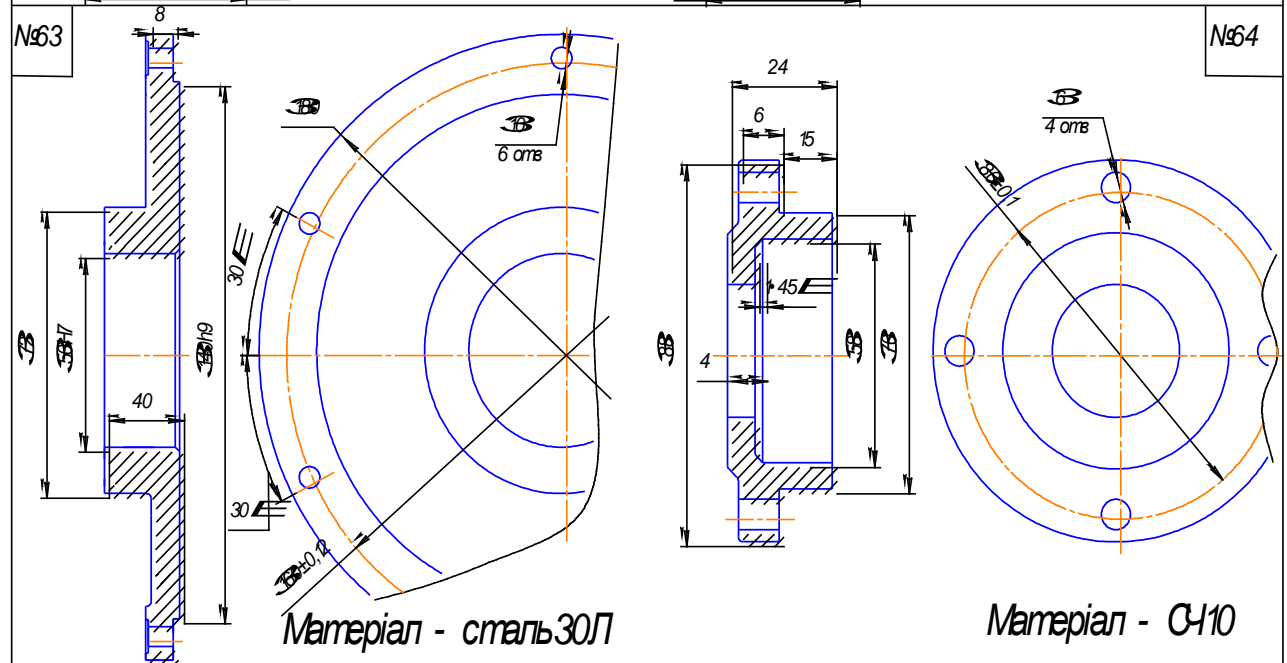
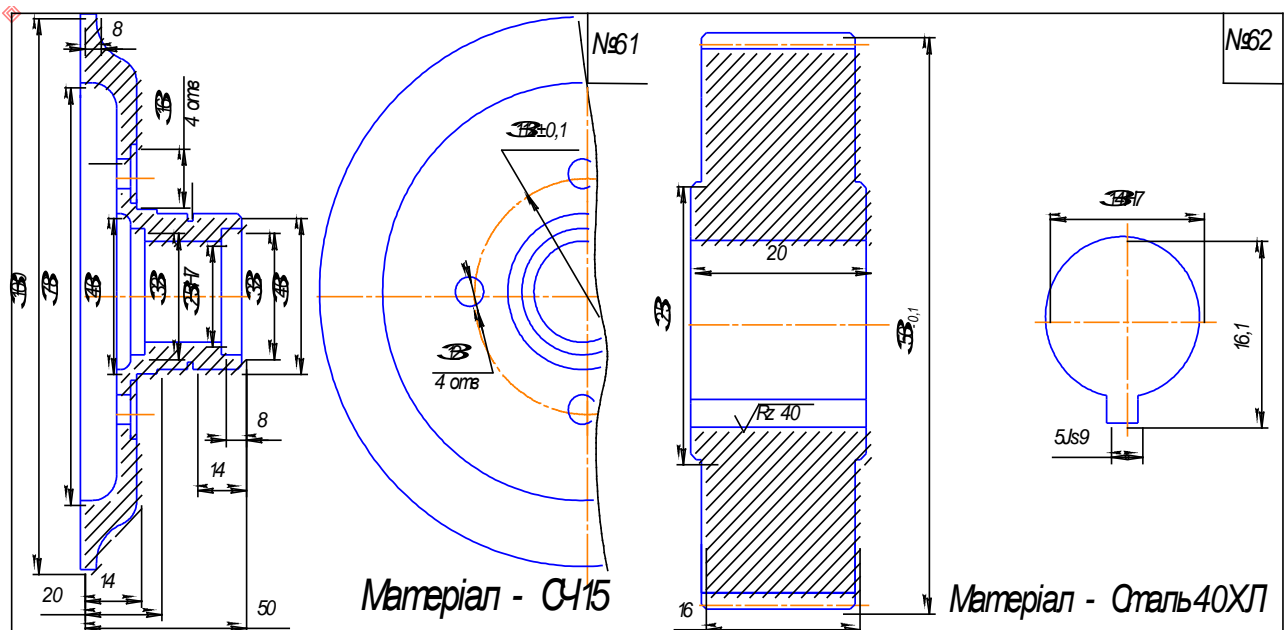


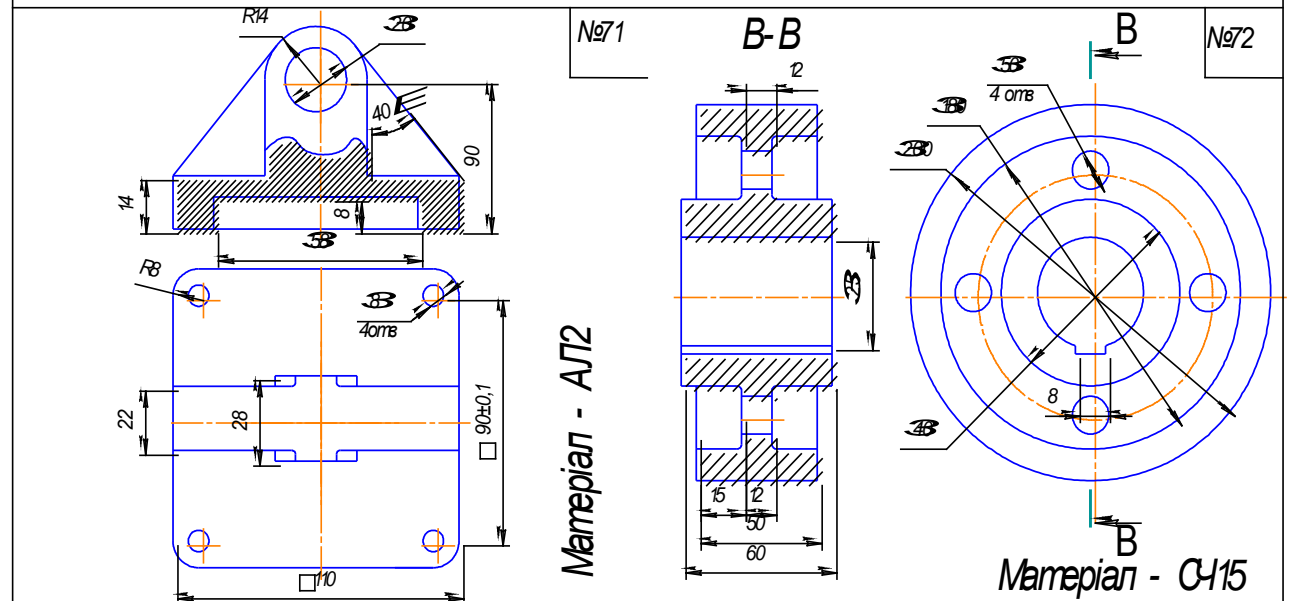
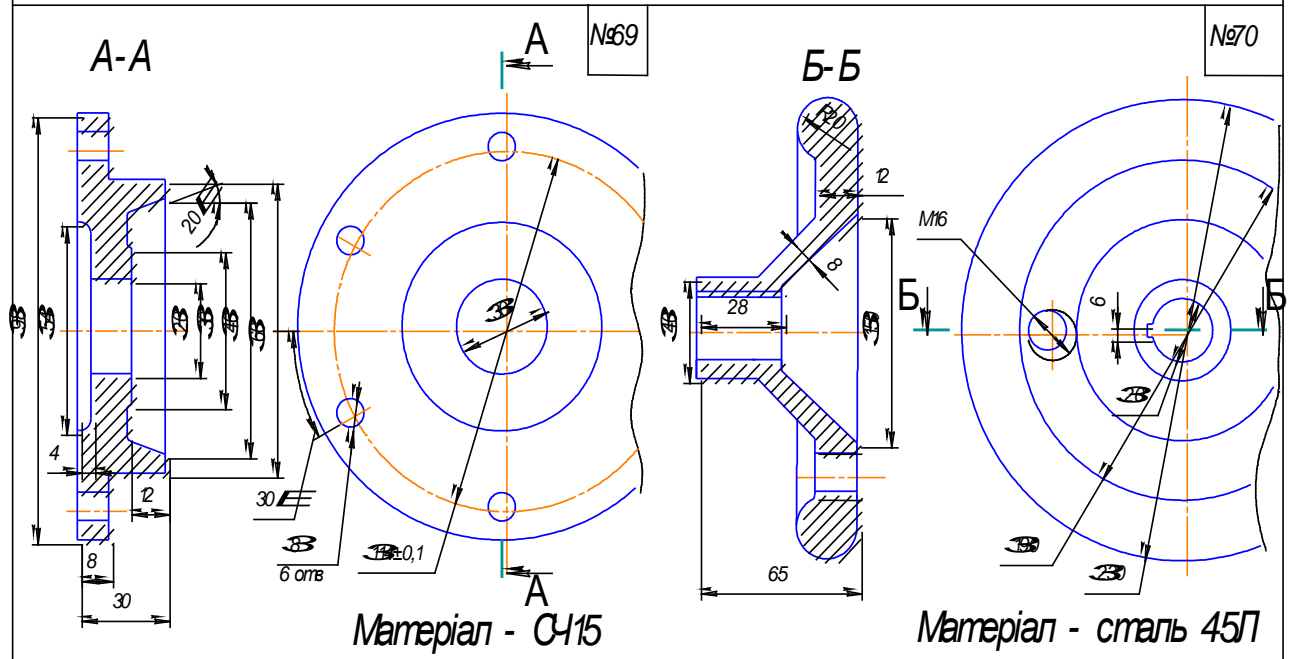
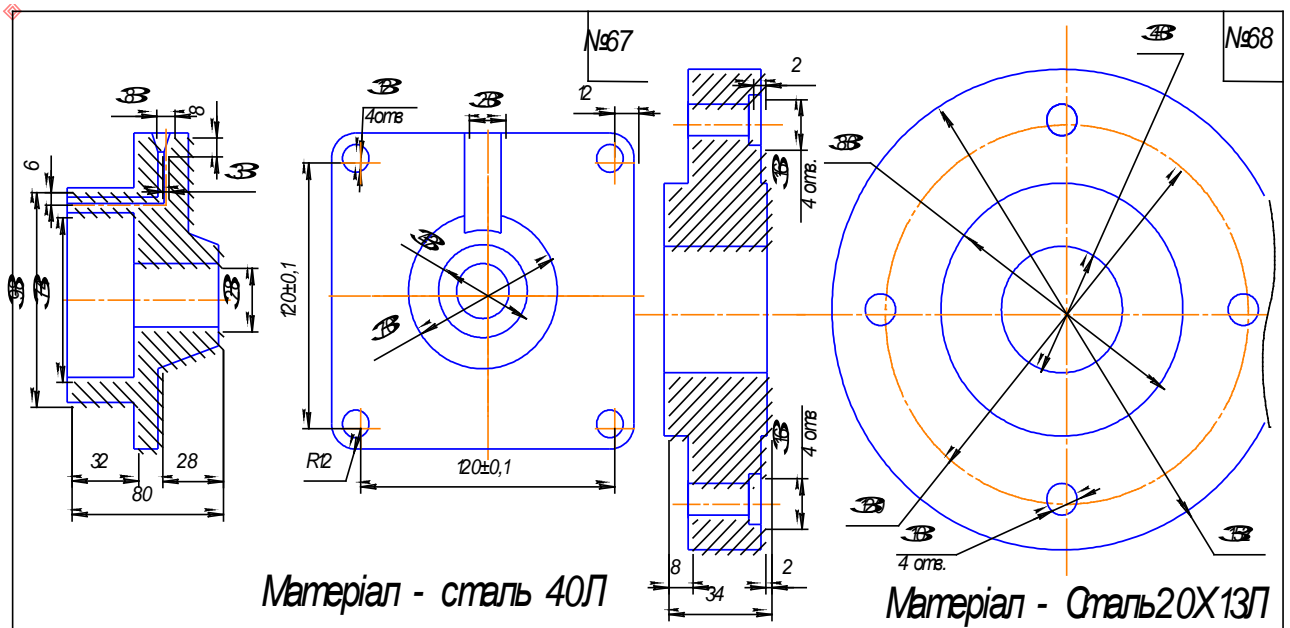
Матеріал - БрА9ЖЗЛ

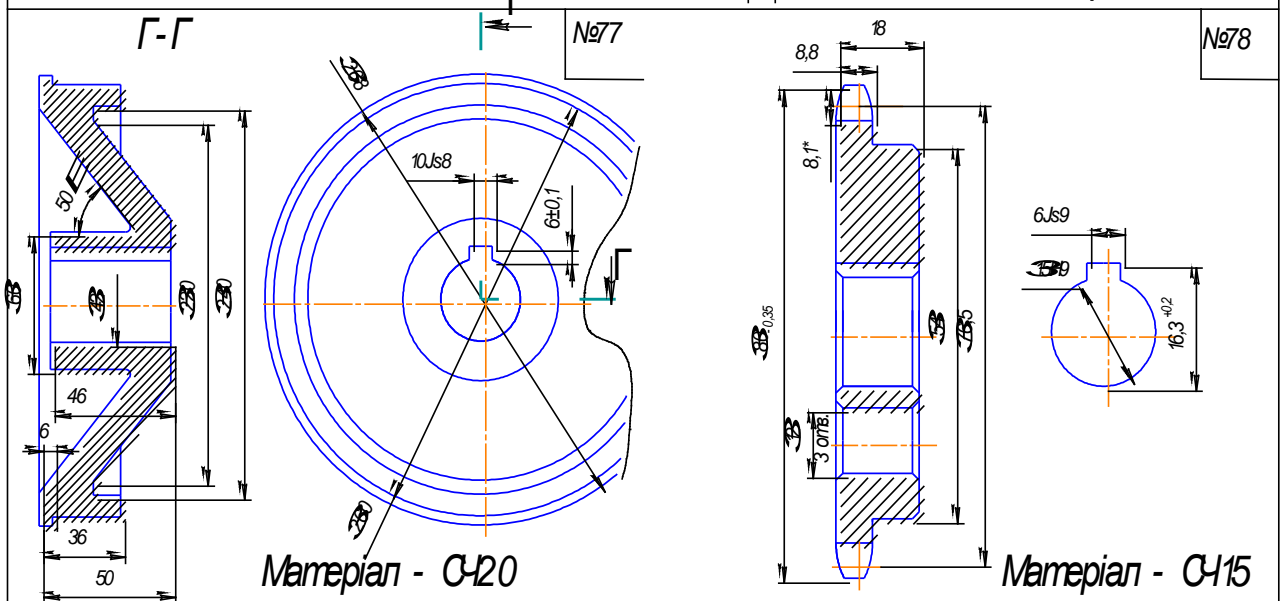
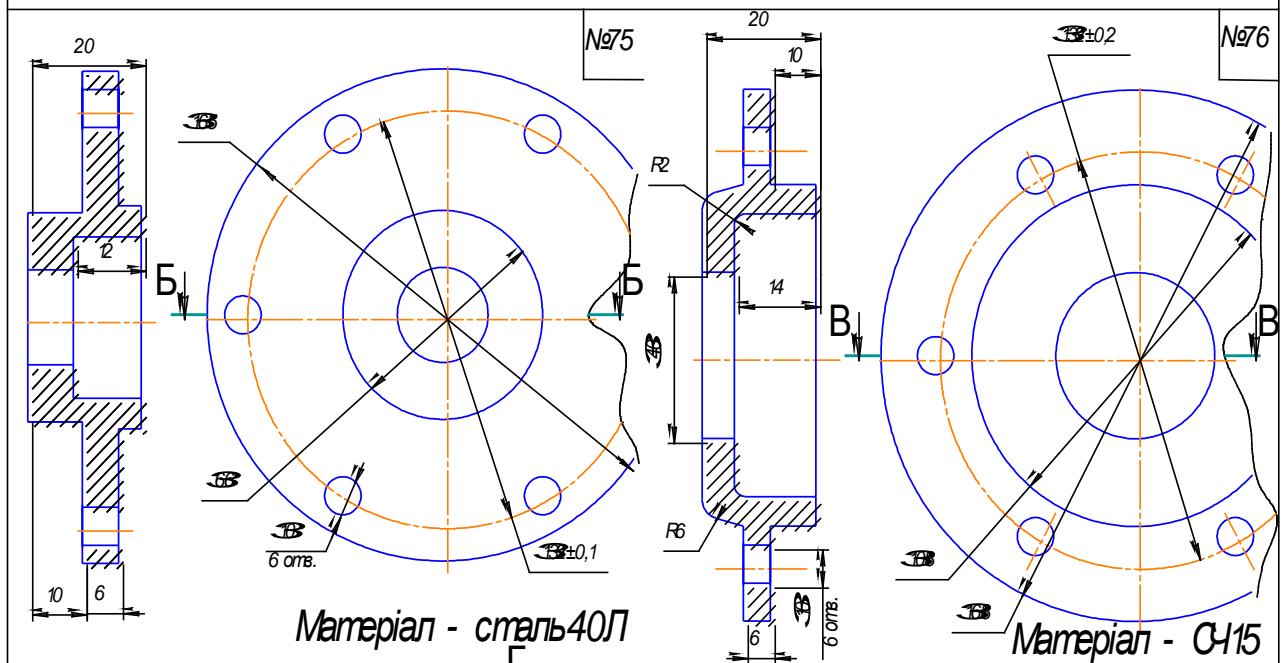
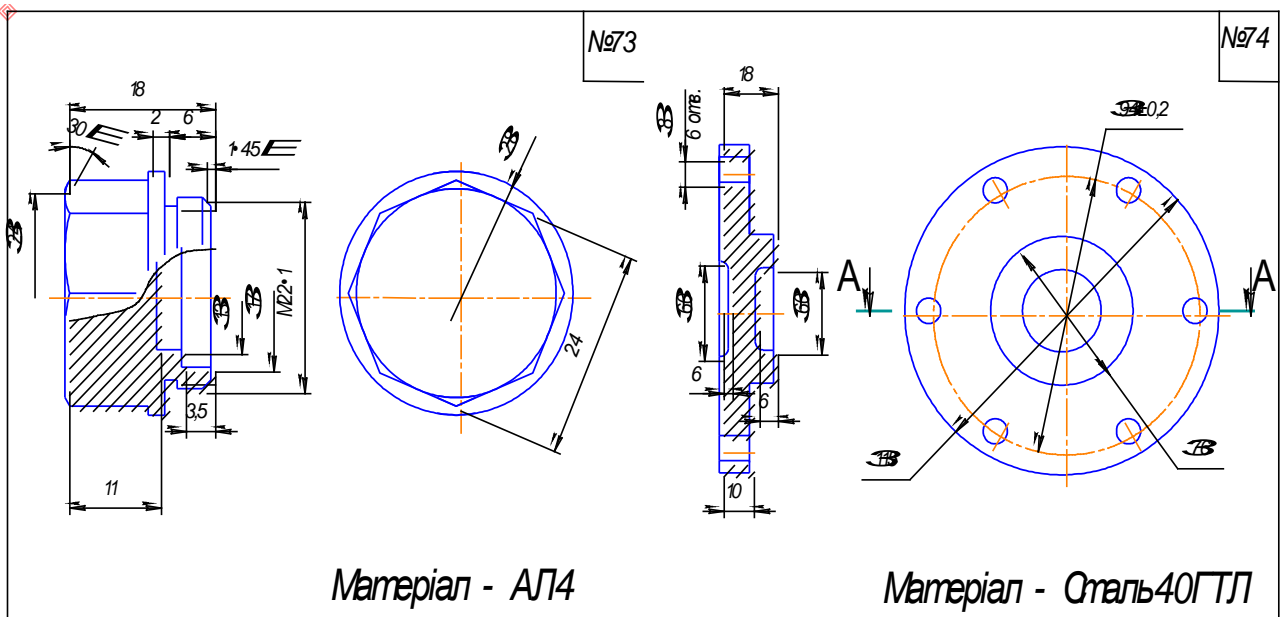
№60

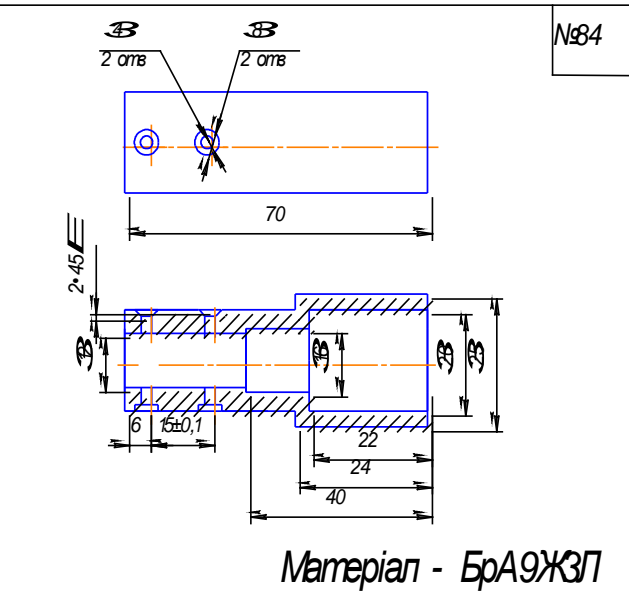
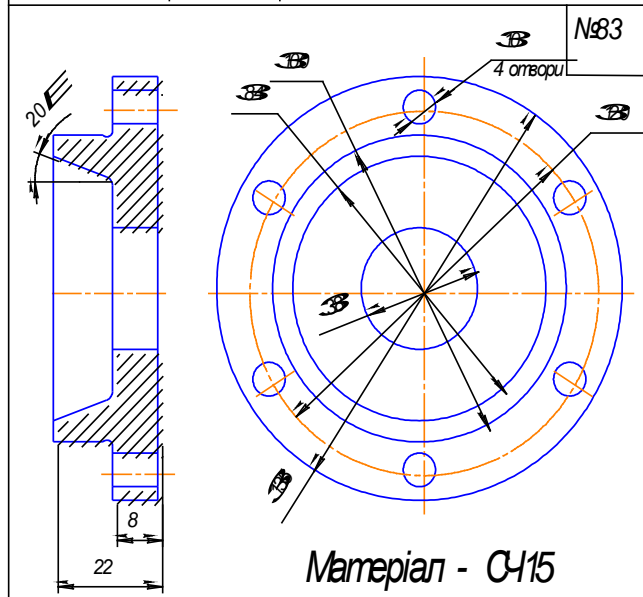
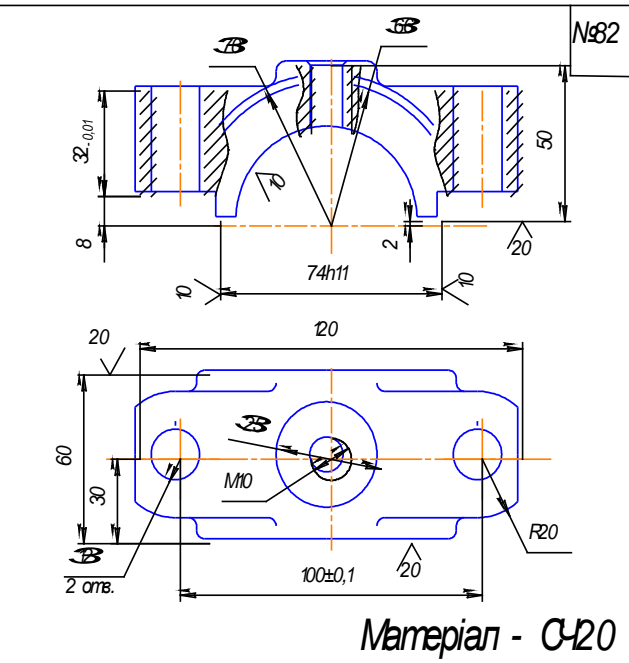
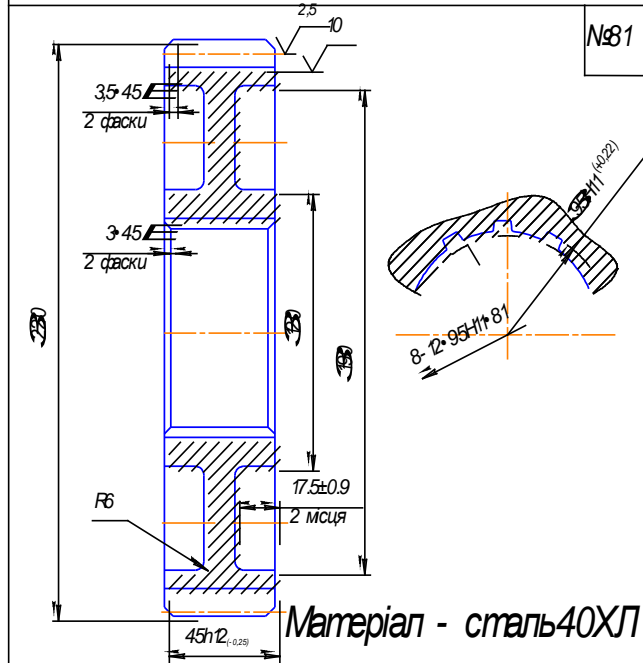
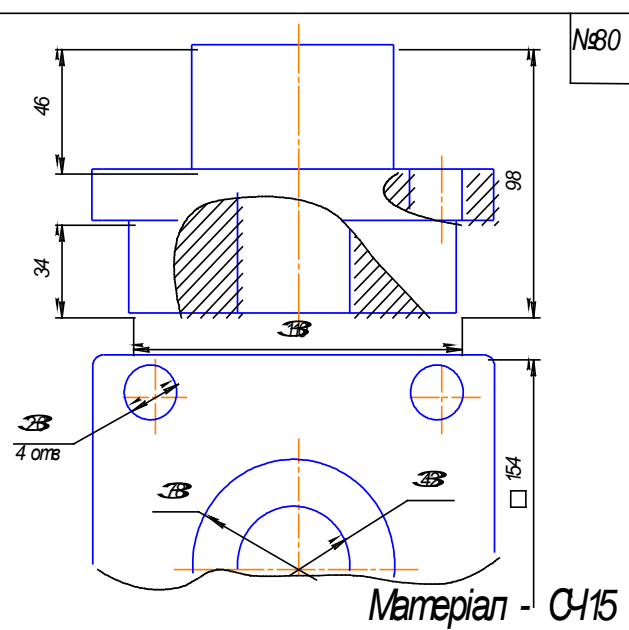
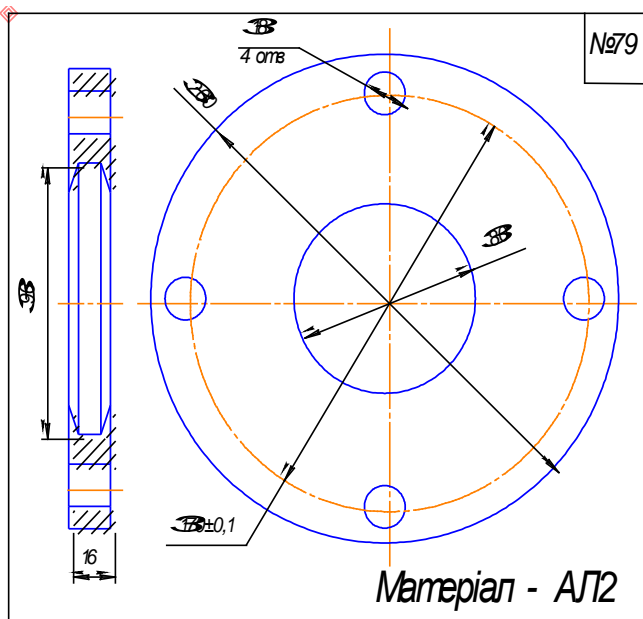


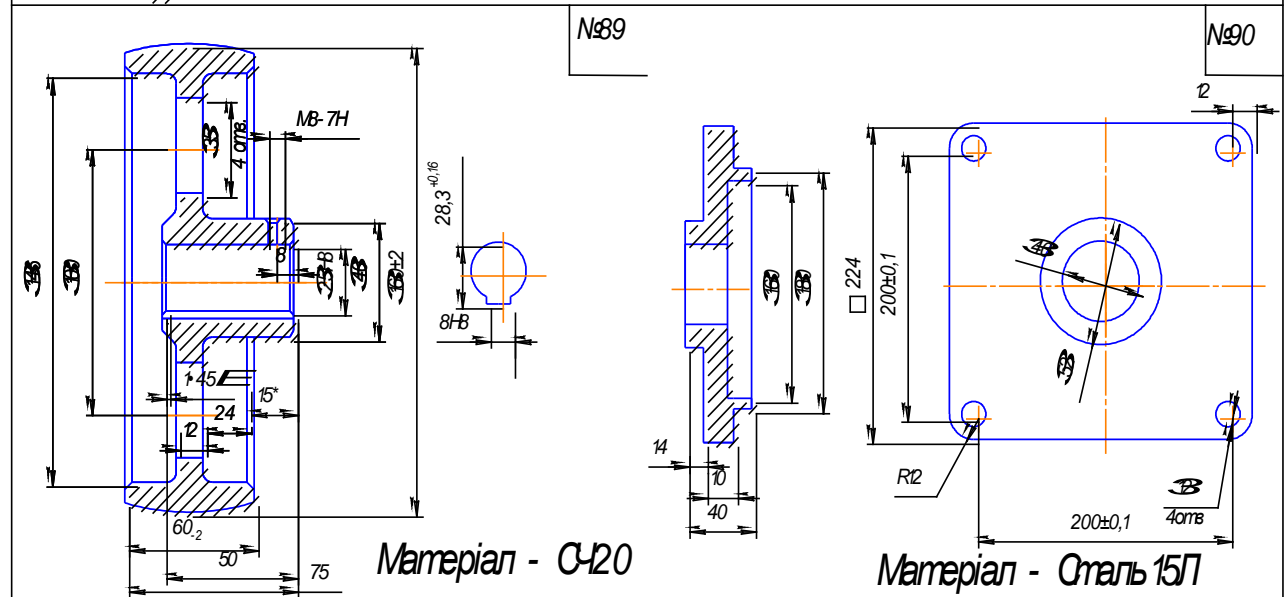
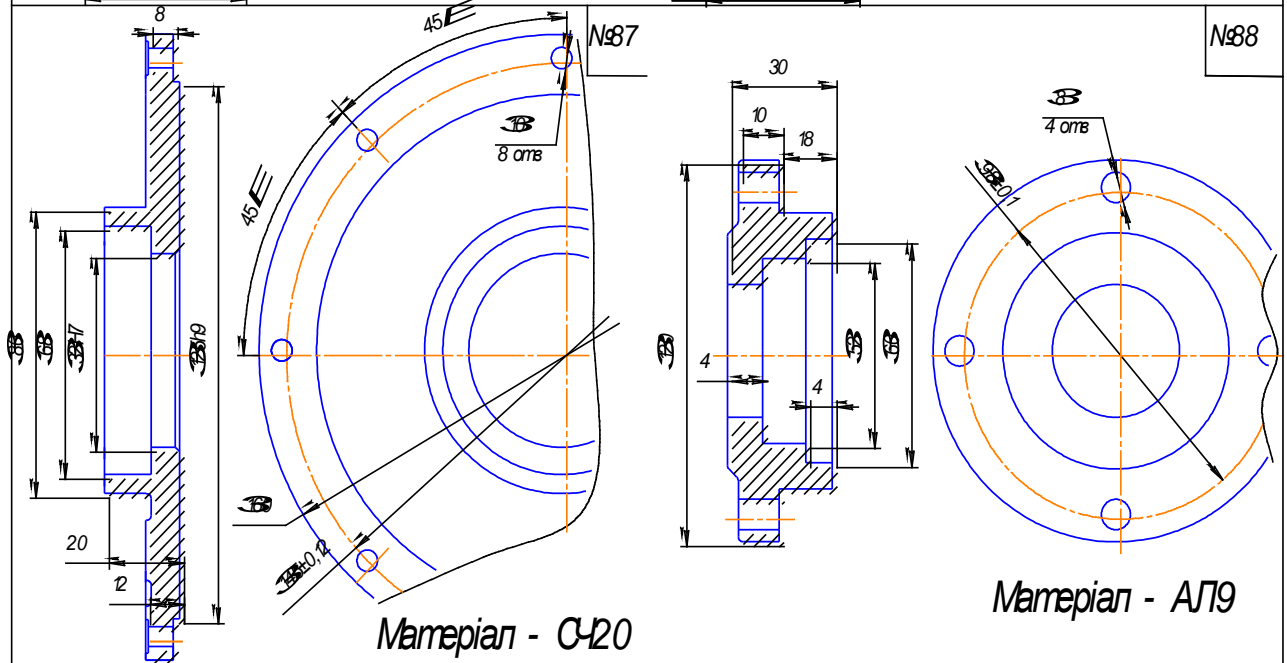
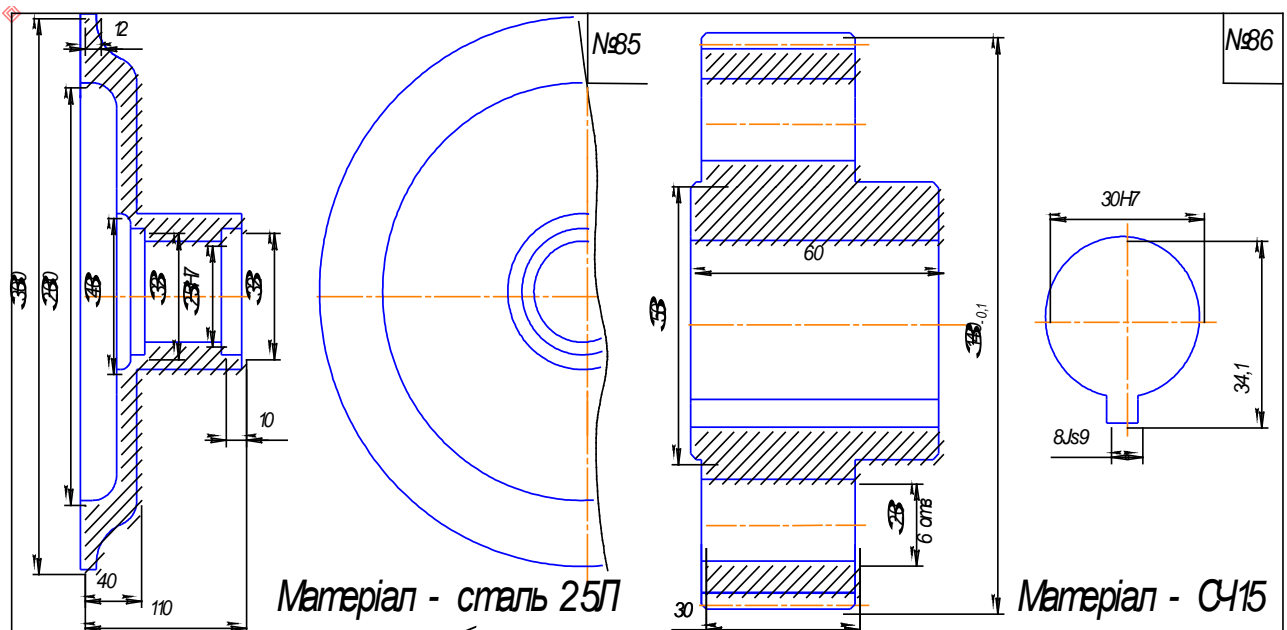
Матеріал - сталь 15ГЛ

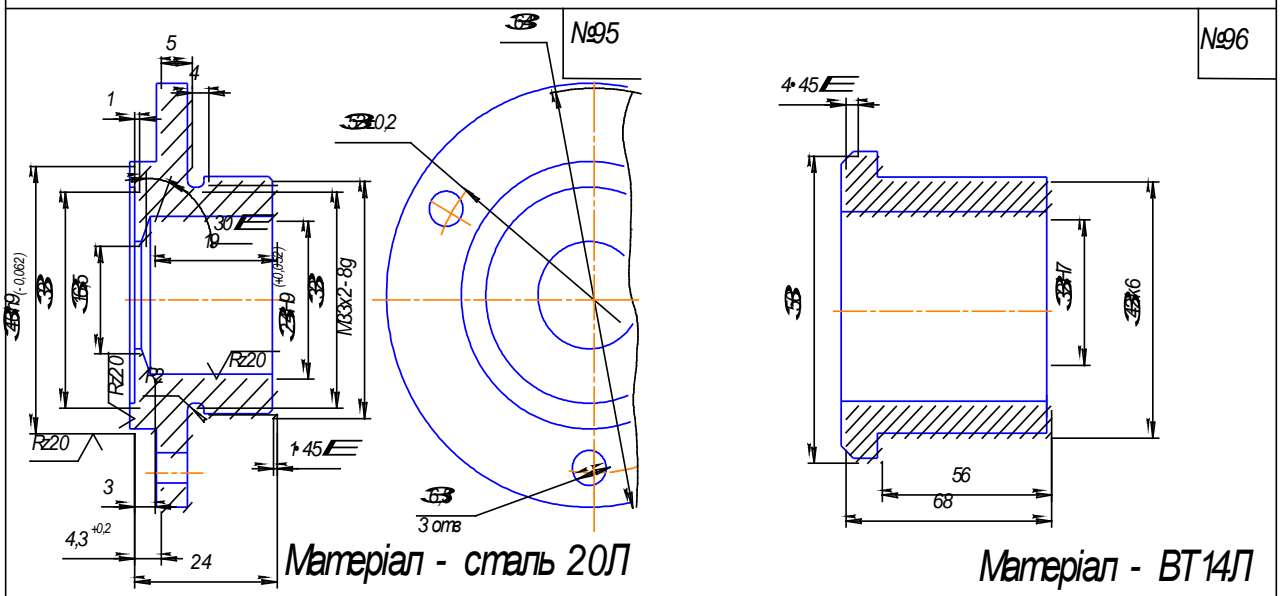
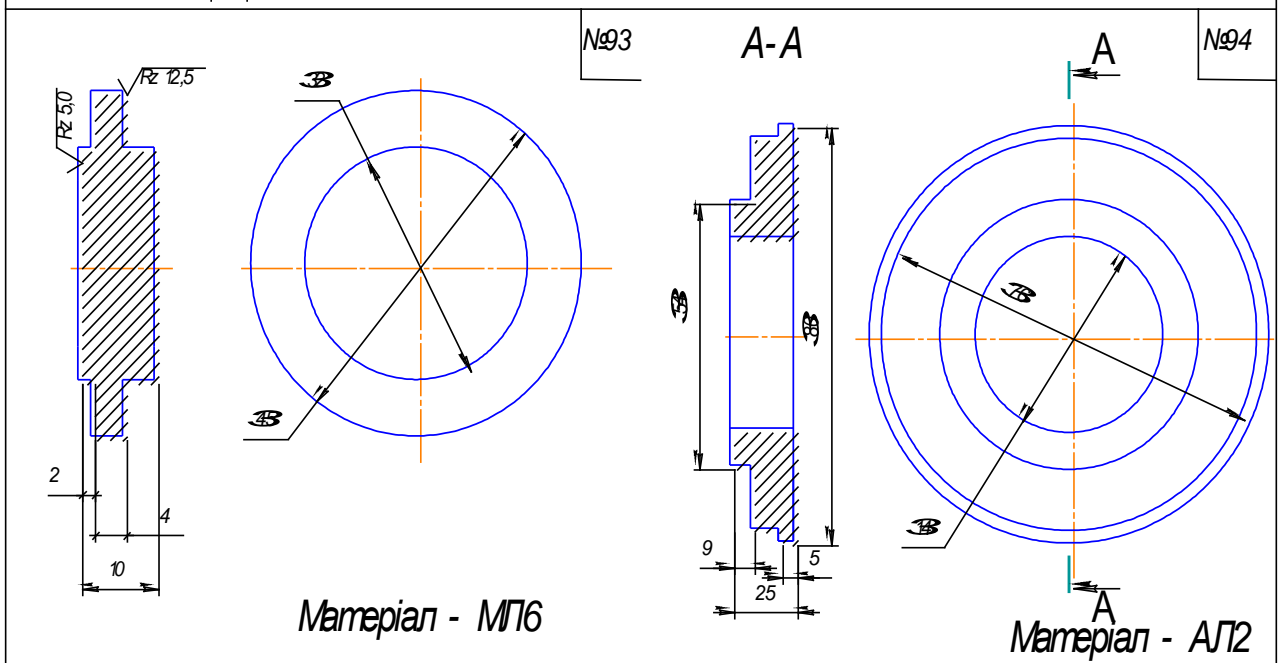
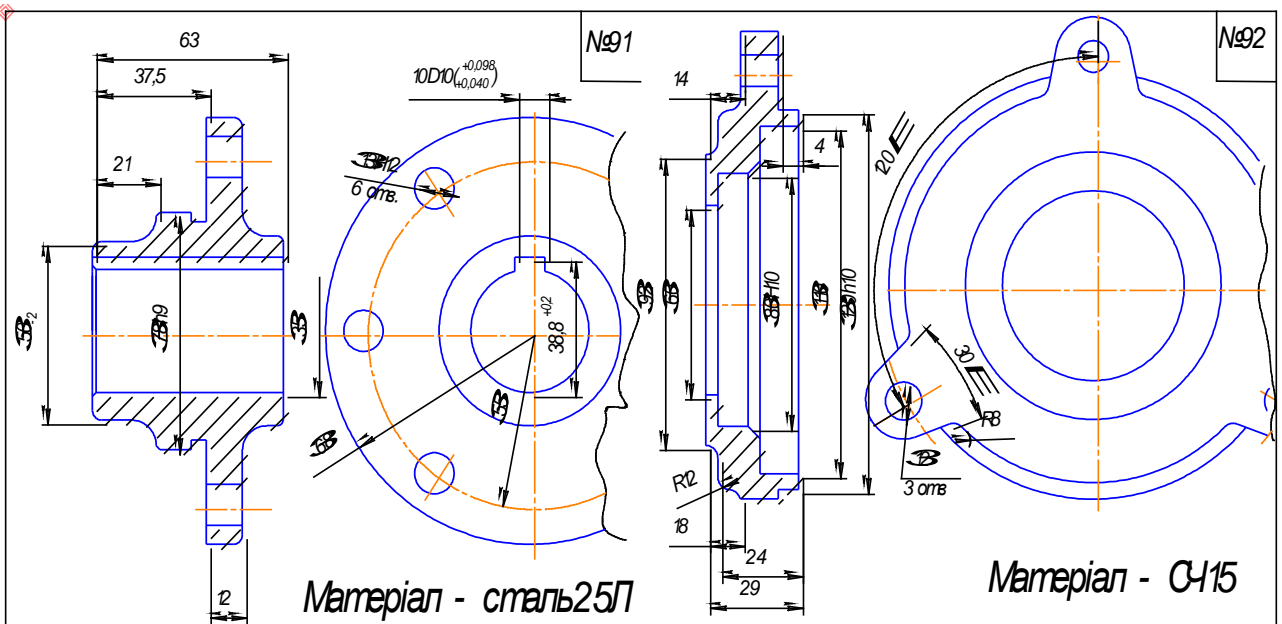


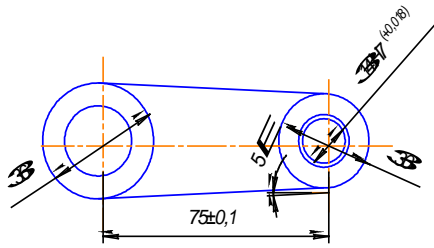




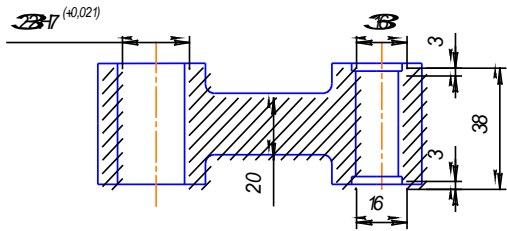




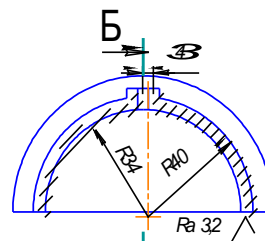




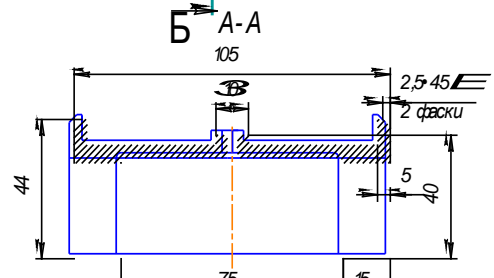
№97



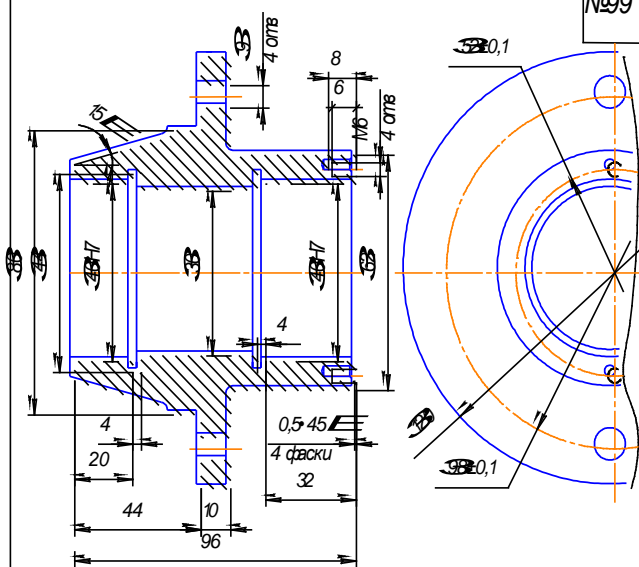
Материал - СЧ25



№98

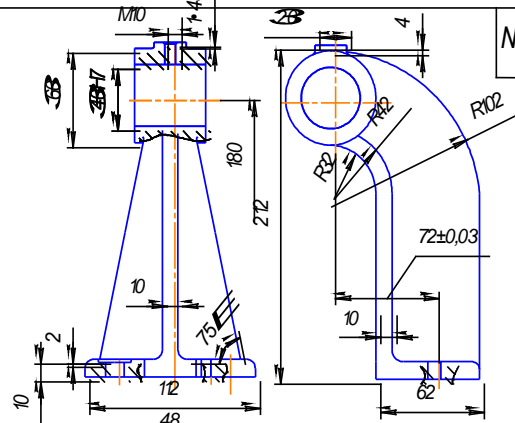


Материал - Сталь40Л



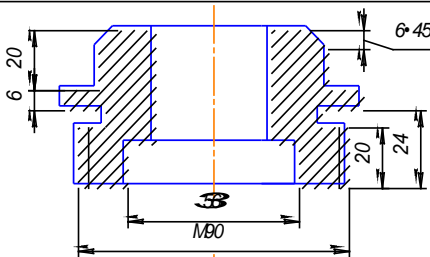
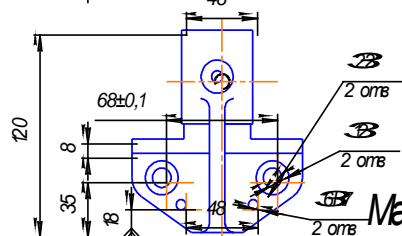
№99

Материал - сталь20X13Л



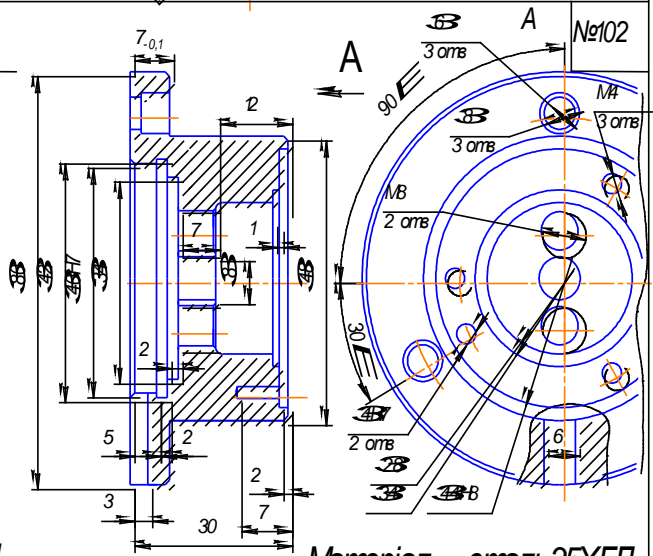
№100

Материал - СЧ15



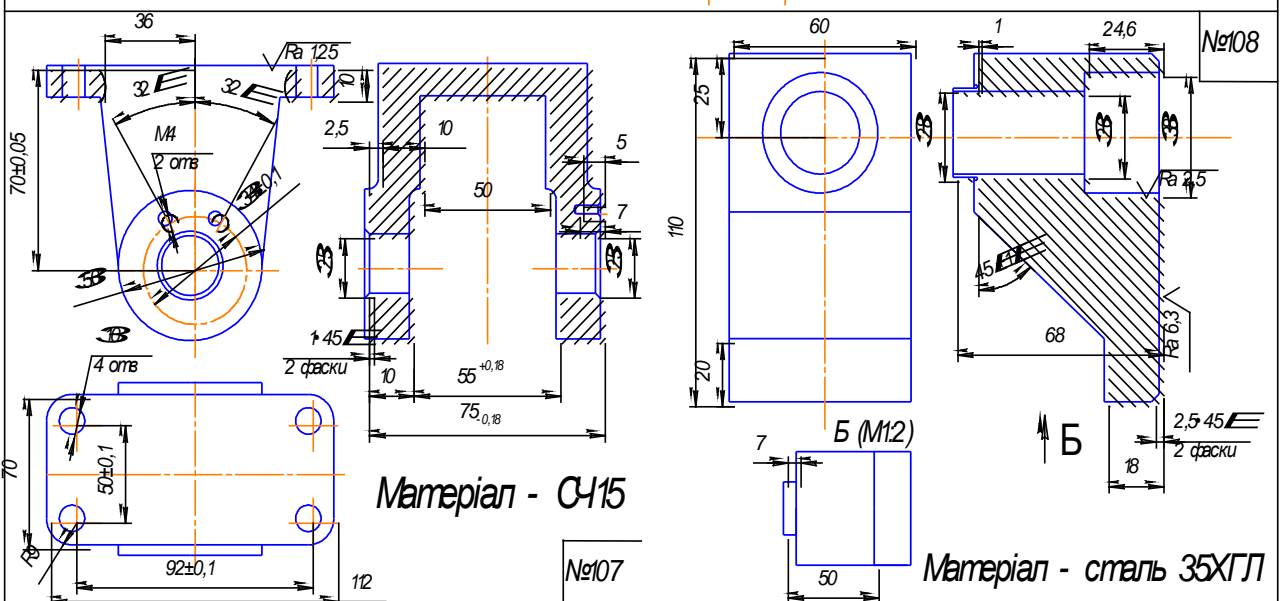
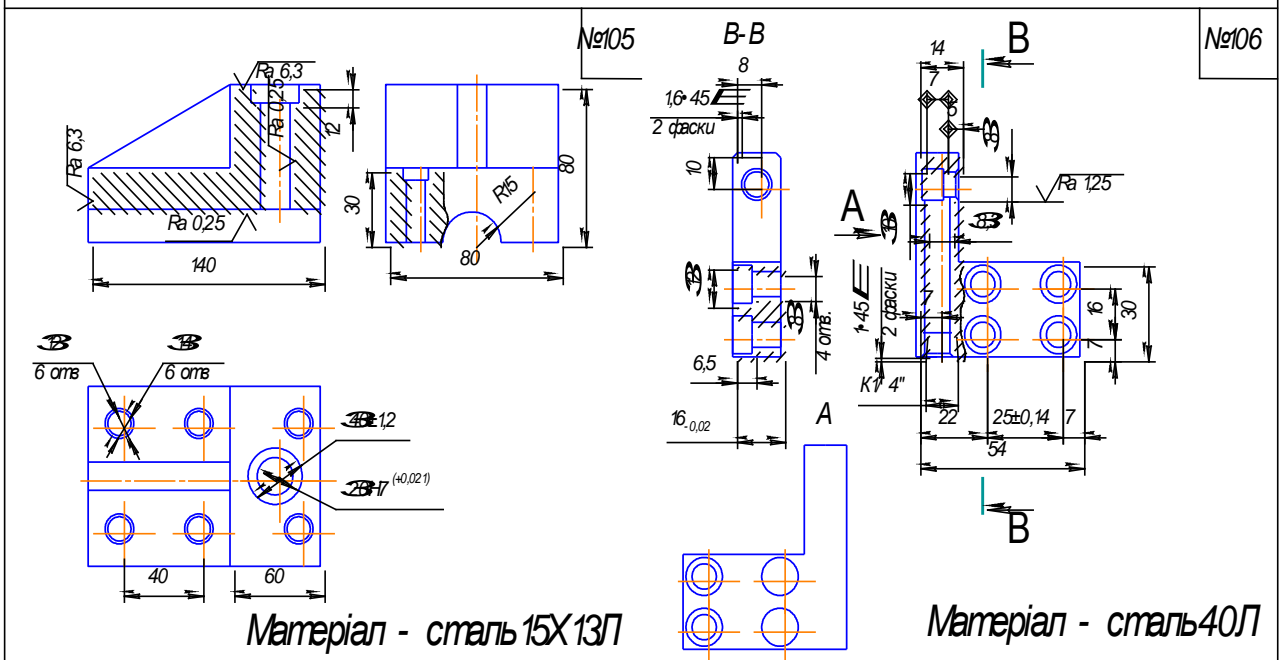
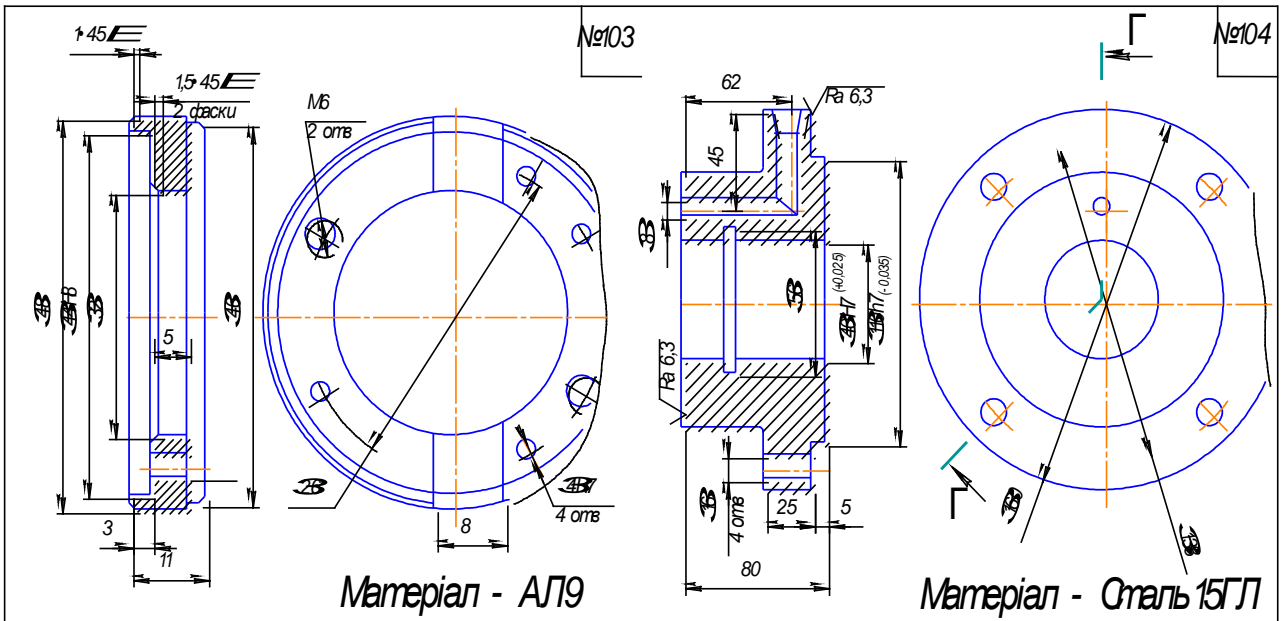
№101

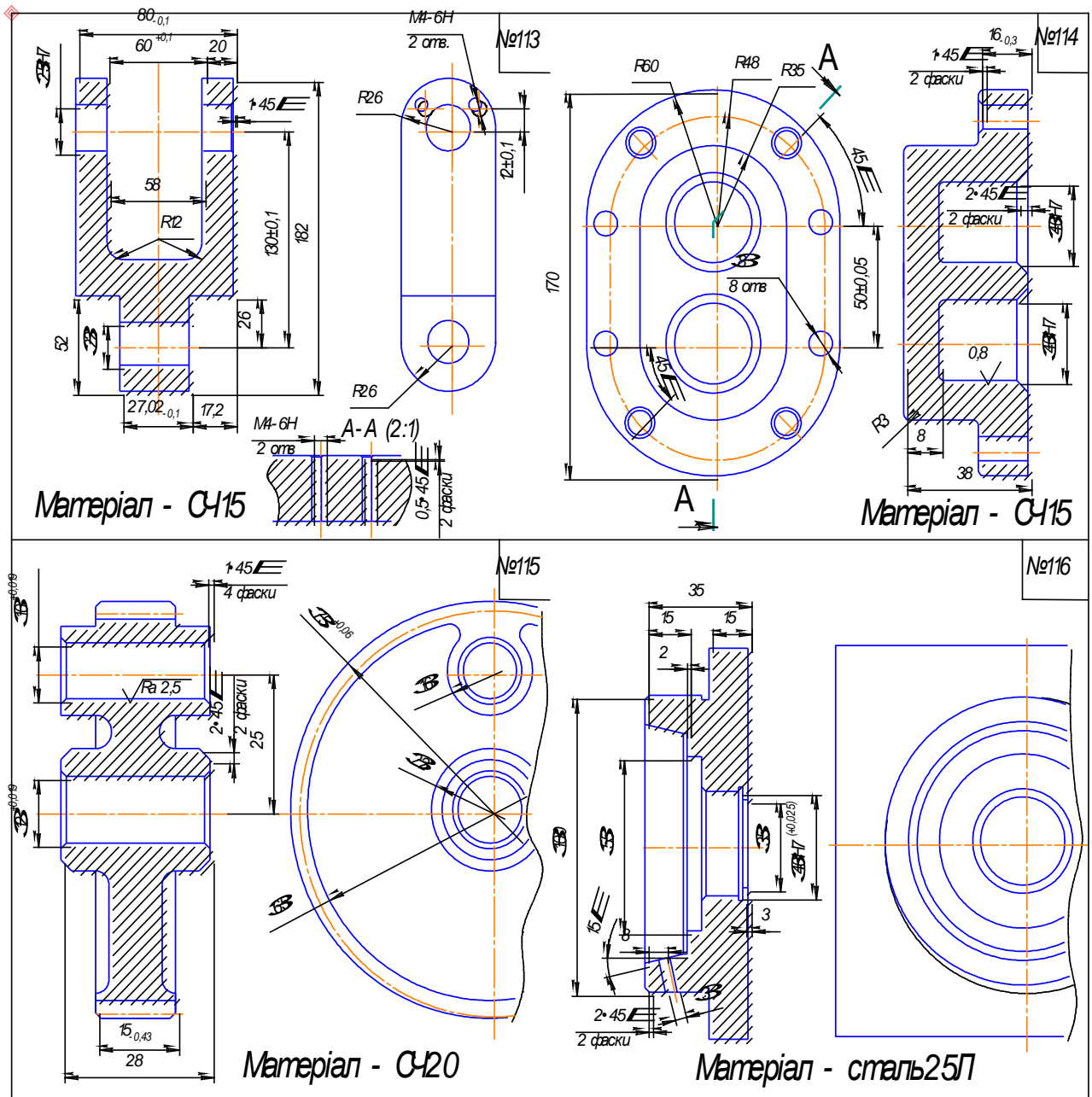
Материал - АЛ4



№102

Материал - сталь35ХГЛ





Для виконання даного розділу розрахунково-графічної роботи слід використовувати літературні джерела [1,2,5-7].

4 Методичні вказівки до вибору сортового прокату

4.1 Вихідне завдання

Вихідними завданнями до виконання четвертого розділу розрахунково-графічної роботи є індивідуальний кресленик деталі, з вказанням матеріалу деталі. Відповідно до вихідного завдання, необхідно вибрати вид прокату, його поперечний переріз, навести умовне позначення, зробити ескіз прокату.

4.2 Рекомендації до виконання розділу

В умовах одиничного і дрібносерійного виробництва, коли потрібно отримати невелику кількість деталей, по можливості, необхідно використовувати стандартний прокат, оскільки на проектування ливарної форми при литті або прес-форми при використанні методів пластичного деформування, з'являються додаткові витрати при виготовленні деталей, що є економічно не доцільним.

Розрізняють наступні профілі стандартного прокату: круг, квадрат, шестигранник, прямокутник, тавр, двотавр, кутник, швелер, труба (рисунки 4.1).

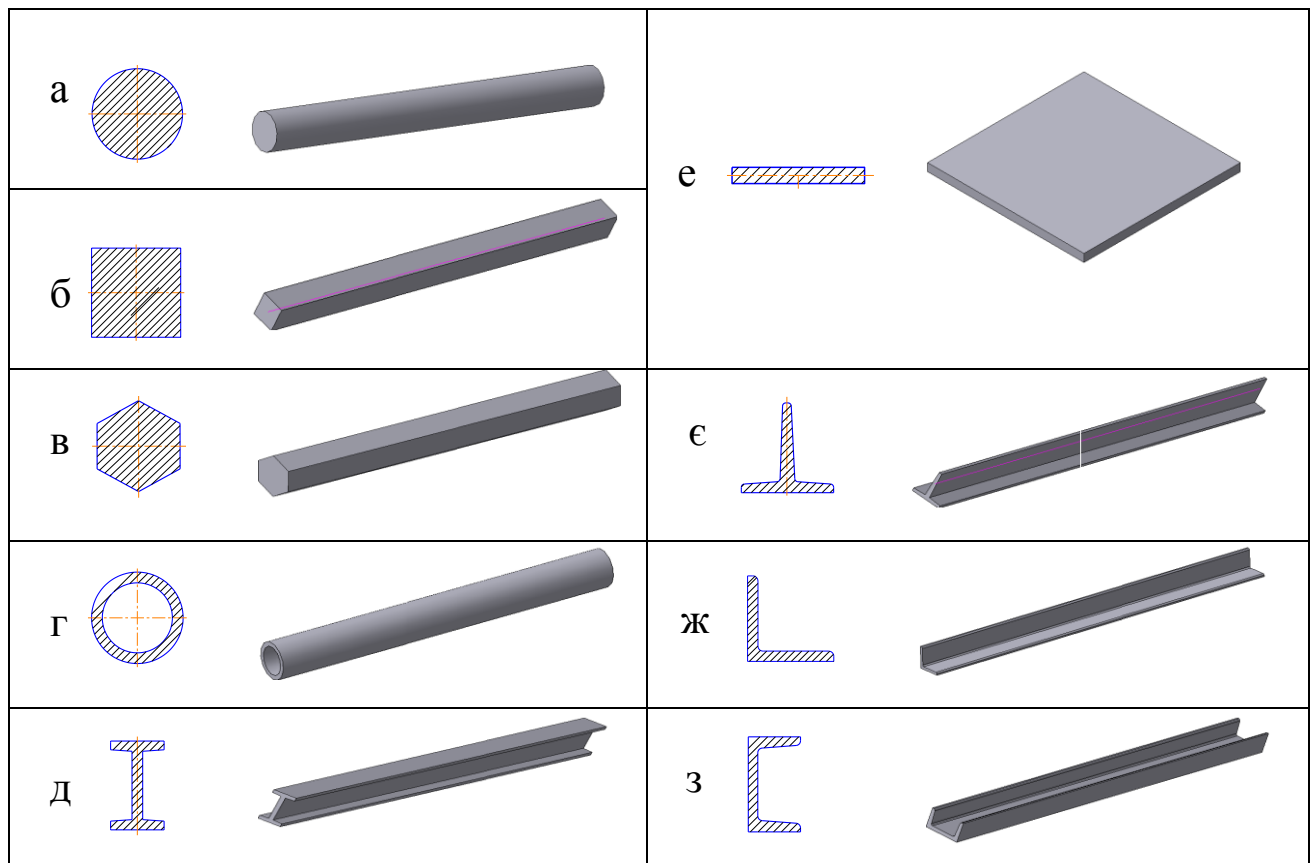
Прутки сталеві, поперечний переріз – круг, використовуються в якості заготовок для виготовлення труб, а також в машинобудуванні для виготовлення різноманітних деталей машин (вали, втулки, вісі, тощо). Такі прутки виготовляються діаметром від 5 до 250 мм включно.

Прутки сталеві, поперечний переріз – квадрат, використовуються в якості заготовок для подальшої переробки в сортовий і фасонний прокат, а також для виготовлення різних деталей машин (шпінделі, штовхачі, тощо). Такий прокат виготовляють з розміром сторін від 6 до 200 мм включно.

Прутки сталеві, поперечний переріз – шестигранник, використовуються для виготовлення різних деталей машин в машинобудуванні.

За точністю прутки виготовляють:

- А – високої точності,
- Б – підвищеної точності,
- В – звичайної точності.



а – круг, б – квадрат, в – шестигранник, г – труба, д – двотавр, е – лист,
є – тавр, ж – кутник, з – швелер.

Рисунок 4.1 – Основні типи стандартних профілів:

Листовий прокат призначений для виготовлення металоконструкцій і вихідних заготовок зварюванням, а також різноманітних деталей машин. Такий прокат виготовляється шириною до 500 мм і товщиною від 0,4 до 160 мм.

Такий прокат поділяють за способом виробництва:

- гарячекатаний,
- холоднокатаний.

За характеристиками, що нормуються (механічні властивості при розтягу, хімічний склад, ударна в'язкість в залежності від марки сталі): 1,2,3,4,5,6.

За якістю опорядкування поверхні листовий прокат поділяється на:
для холоднокатаного:

- особливо високої І,
- високої ІІ,
- підвищеної ІІІ,

для гарячокатаного:

- підвищеної III, – звичайної IV.

За здатністю до витягування холоднокатаний прокат поділяється на:

- глибокої Г, – нормальної Н.

За площинністю листовий прокат поділяється на:

- нормальної площинності ПН,
- покращеної площинності ПУ,
- високої площинності ПВ,
- особливо високої площинності ПО.

За розмірами листовий прокат поділяється на:

- Форма I, вказуються розміри по товщині, ширині, довжині;
- Форма II, вказуються розміри по товщині;
- Форма III, вказуються розміри кратні по товщині і довжині;
- Форма IV, вказуються мірні розміри по товщині і довжині.

В загальному випадку умовне позначення прокату:

$$1 \frac{2-3-\tilde{A}\tilde{N}\tilde{O} 4}{5-6-7-8-\tilde{A}\tilde{N}\tilde{O} 9},$$

де 1 – вид поперечного перерізу прокату,

2 – точність виготовлення прокату,

3 – розміри прокату,

4 – номер ГОСТу на сортамент,

5 – марка сталі,

6 – група якості поверхні,

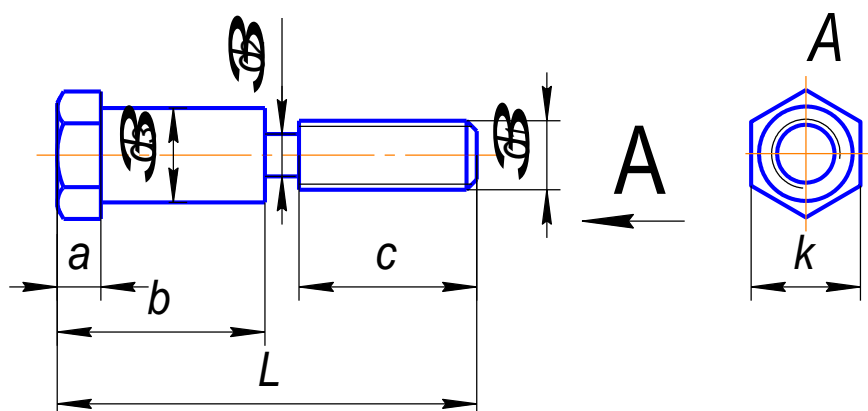
7 – механічні властивості сталі,

8 – стан прокату,

9 – номер ГОСТу на сортовий прокат.

Для визначення умовного позначення сортового прокату з вуглецевої якісної конструкційної сталі потрібно використовувати ГОСТ 1050, а для легованої конструкційної сталі – ГОСТ 4543.

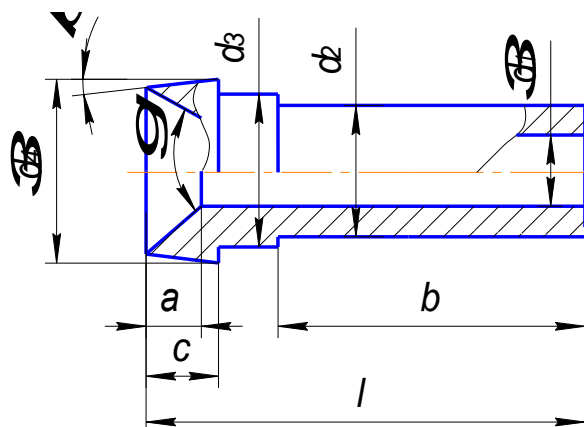
4.3 Індивідуальні завдання



Завдання №1

Таблиця 4.1 – Вихідні дані до завдання №1

Розміри Варіант	a, мм	b, мм	c, мм	k, мм	L, мм	d ₁ , мм	d ₂ , мм	d ₃ , мм	Сталь
№1	10	25	25	10	65	M5	3	8	25
№2	12	35	55	11	100	M8	5	10	09Г2
№3	14	45	40	12	90	M10	8	10	30
№4	16	55	30	13	95	M6	5	12	10Г2Б
№5	8	70	20	14	100	M10	8	12	БСт3кп
№6	12	30	50	16	85	M14	10	14	50Г
№7	10	50	25	17	80	M12	10	16	50
№8	8	100	10	19	115	M8	6	18	ВСт5сп
№9	14	80	25	21	110	M12	8	18	10
№10	15	50	70	24	125	M20	14	20	40ХН

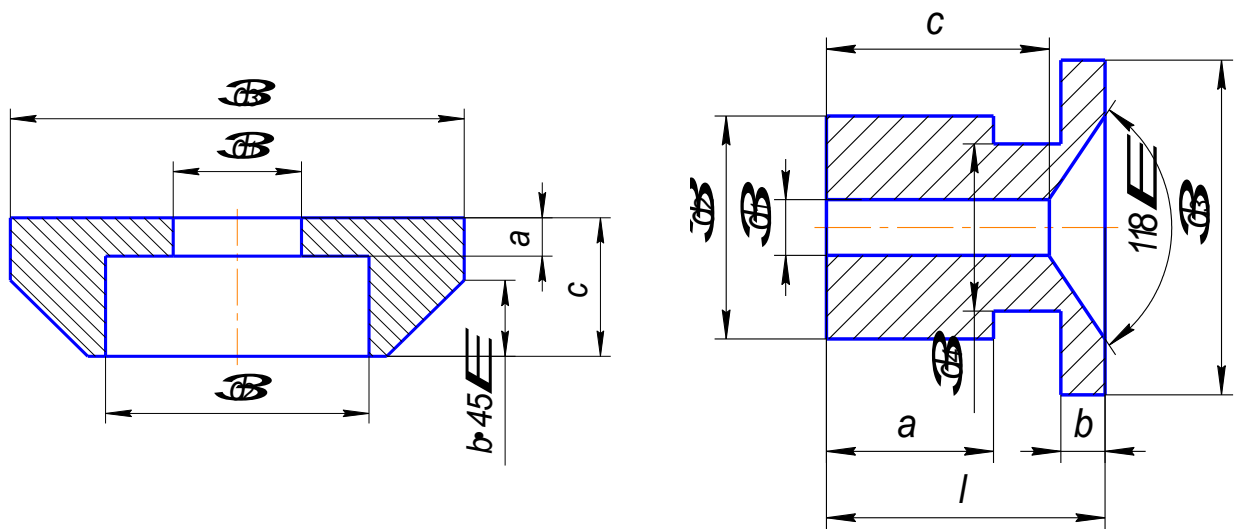


Завдання №2

Таблиця 4.2 – Вихідні дані до завдання №2

Розміри Варіант	a, мм	b, мм	c, мм	l, мм	d ₁ , мм	d ₂ , мм	d ₃ , мм	d ₄ , мм	β , °	γ , °	Сталь
№1	10	50	20	100	10	20	23	25	15	45	25
№2	20	78	25	120	8	20	16	26	20	50	ВСт2сп
№3	15	85	30	150	12	20	18	28	25	55	30
№4	15	60	35	125	12	16	22	30	30	60	15ХФ
№5	25	90	40	170	10	15	15	20	10	65	45
№6	30	110	25	150	8	15	13	18	20	70	15Х
№7	10	50	15	90	5	10	10	16	30	90	50
№8	5	84	10	105	6	20	25	35	25	80	Ст1кп

№9	15	60	20	95	15	22	25	32	20	60	10
№10	15	65	25	110	12	18	20	30	20	60	50Г2



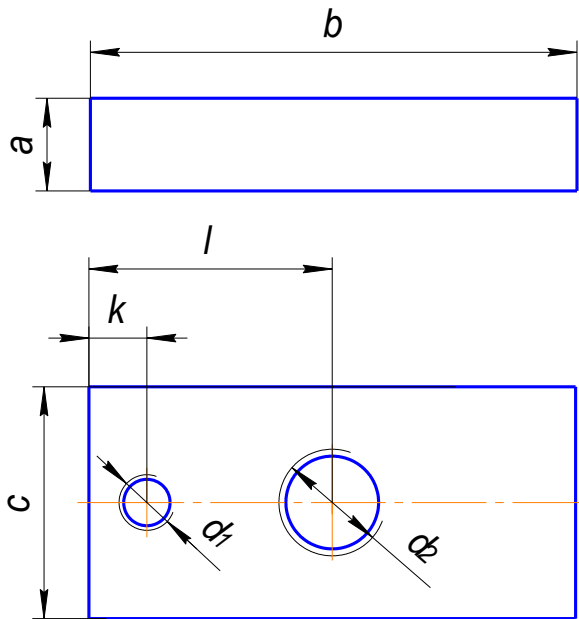
Таблиця 4.3 – Вихідні дані до завдання №3

Розміри Варіант	a,мм	b,мм	c,мм	d ₁ ,мм	d ₂ ,мм	d ₃ ,мм	Сталь
№1	10	5	20	6	10	20	30
№2	12	8	30	8	15	25	30Г
№3	16	10	40	10	20	22	Ст1сп
№4	20	5	50	12	10	16	35Х
№5	25	3	60	25	30	38	45
№6	28	5	70	15	50	55	30ХМА
№7	35	8	80	40	25	48	Ст5сп
№8	45	10	90	20	60	68	20ХГР
№9	60	3	100	30	40	48	10
№10	90	5	120	20	20	36	40ХН

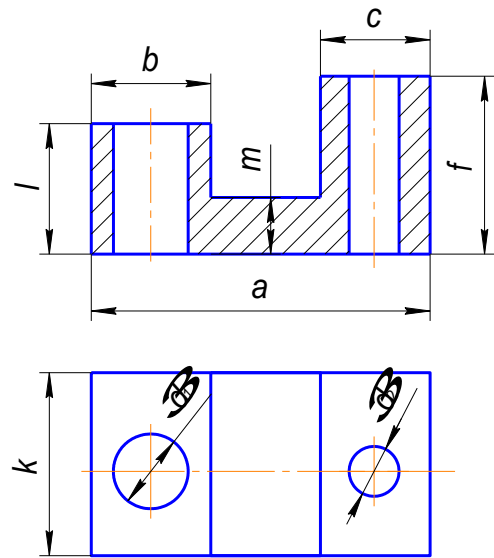
Таблиця 4.4 – Вихідні дані до завдання №4

Розміри Варіант	a,мм	b,мм	c,мм	l,мм	d ₁ ,мм	d ₂ ,мм	d ₃ ,мм	d ₄ ,мм	Сталь
№1	12	6	20	25	8	14	18	16	10
№2	24	8	25	30	10	16	20	12	50Х
№3	20	10	30	35	10	12	22	20	20
№4	16	12	35	40	12	16	26	22	18ХГ
№5	8	20	40	45	18	22	30	25	25
№6	38	15	56	60	20	30	36	25	Ст3сп
№7	42	18	64	70	8	16	16	12	45
№8	20	12	40	46	6	10	12	10	12ХН
№9	60	10	80	84	25	35	38	30	Ст3кп
№10	25	6	35	38	22	35	42	26	14ХГН

Завдання №5



Завдання №6



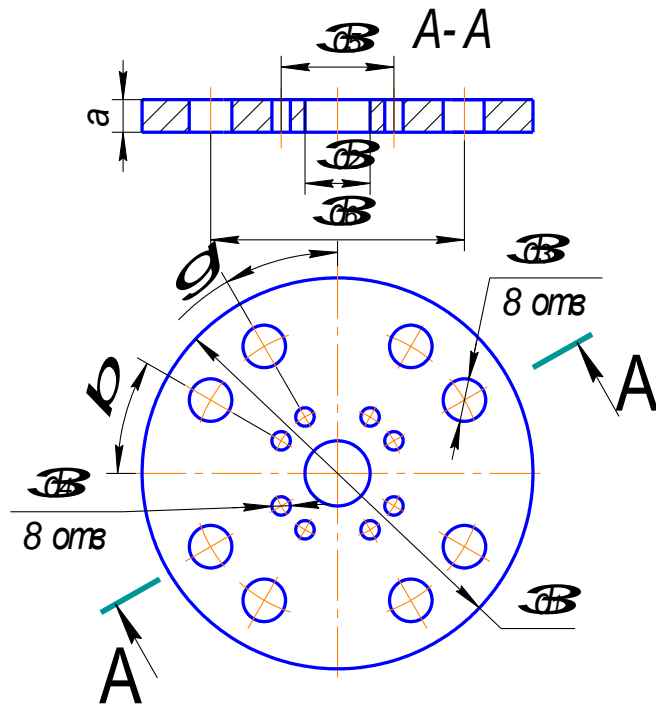
Таблиця 4.5 – Вихідні дані до завдання №5

Розміри Варіант	a,мм	b,мм	c,мм	k,мм	l,мм	d ₁ ,мм	d ₂ ,мм	Сталь
№1	3	100	40	40	60	M5	M10	25
№2	5	100	60	45	60	M6	Ø25	27ХГР
№3	8	150	80	50	70	M8	Ø35	20
№4	10	150	100	60	85	M12	M12	25ХГТ
№5	12	120	120	70	90	M14	M18	30
№6	14	200	200	80	100	M16	Ø25	20Х
№7	18	200	250	90	120	Ø25	Ø35	50
№8	20	250	300	100	150	Ø35	Ø60	30Г
№9	22	300	200	110	150	Ø30	Ø80	45
№10	24	400	400	120	300	Ø40	Ø65	14ХГН

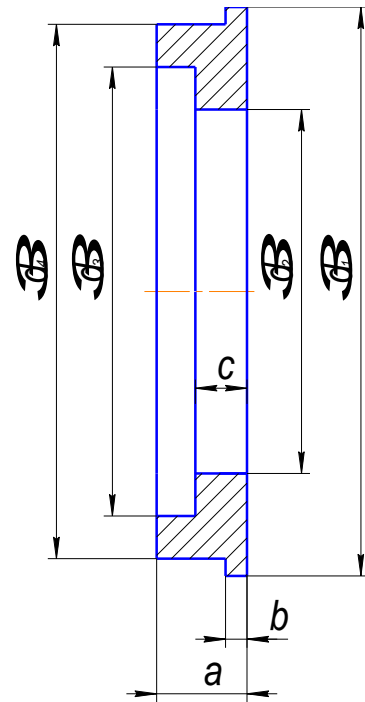
Таблиця 4.6 – Вихідні дані до завдання №6

Розміри Варіант	a,мм	b,мм	c,мм	k,мм	l,мм	m,мм	f,мм	d ₁ ,мм	d ₂ ,мм	Сталь
№1	120	40	40	60	4	3	6	20	25	50Х
№2	140	60	40	100	3	5	8	30	20	10
№3	160	60	80	160	8	6	10	25	40	18ХГ
№4	150	100	30	150	10	4	12	50	15	20
№5	200	80	80	120	12	6	14	35	40	25
№6	250	50	100	200	10	14	16	25	25	30ХМФА
№7	300	120	140	200	12	10	18	60	80	15ХА
№8	200	100	40	150	10	18	20	45	20	12ХН
№9	150	50	50	150	20	16	22	25	30	50
№10	120	30	60	100	20	20	25	15	25	14ХГСА

Завдання №7



Завдання №8



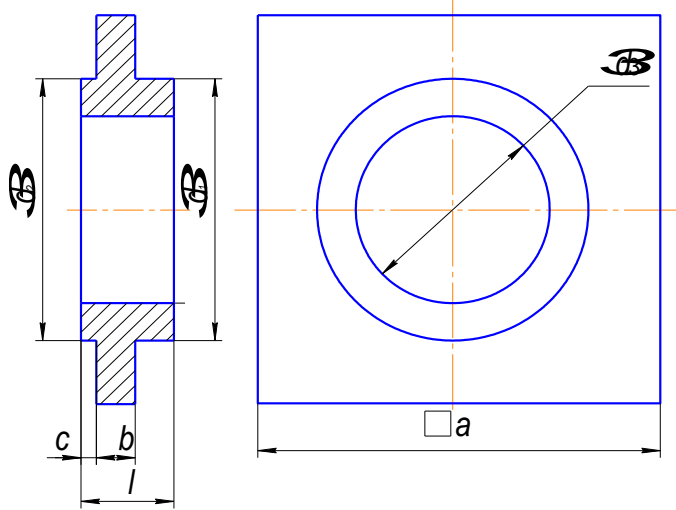
Таблиця 4.7 – Вихідні дані до завдання №7

Розміри	a, мм	d ₁ , мм	d ₂ , мм	d ₃ , мм	d ₄ , мм	d ₅ , мм	d ₆ , мм	β, °	γ, °	Сталь
Варіант №1	2	30	5	5	5	12	20	30	30	15Х
№2	3	40	10	4	4	16	30	40	40	18ХГ
№3	4	50	15	10	10	25	40	20	20	10
№4	5	70	15	15	15	25	45	10	10	20
№5	6	80	20	16	16	40	60	15	15	25
№6	10	100	25	20	20	50	75	20	20	50
№7	12	120	20	25	25	50	90	25	25	18ХГ
№8	15	150	15	30	30	45	110	30	30	12ХН
№9	18	200	18	30	30	100	150	35	35	15ХА
№10	22	220	20	15	15	60	140	15	15	40ХФА

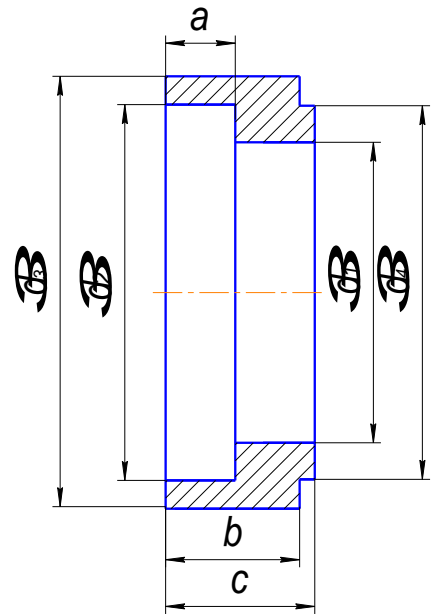
Таблиця 4.8 – Вихідні дані до завдання №8

Розміри	a, мм	b, мм	c, мм	d ₁ , мм	d ₂ , мм	d ₃ , мм	d ₄ , мм	Сталь
Варіант №1	12	2	10	20	16	8	12	15ХА
№2	16	4	10	22	14	16	20	19ХГН
№3	18	6	8	26	10	5	16	18ХГ
№4	22	8	5	28	20	12	18	30ХМФА
№5	25	10	20	32	30	18	25	15ХА
№6	30	12	16	38	18	25	30	20
№7	40	18	18	45	20	30	40	25
№8	42	22	28	49	28	38	45	40ХГНМ
№9	30	15	12	54	30	34	40	50
№10	48	28	10	58	42	20	50	1412ХН2

Завдання №9



Завдання №10



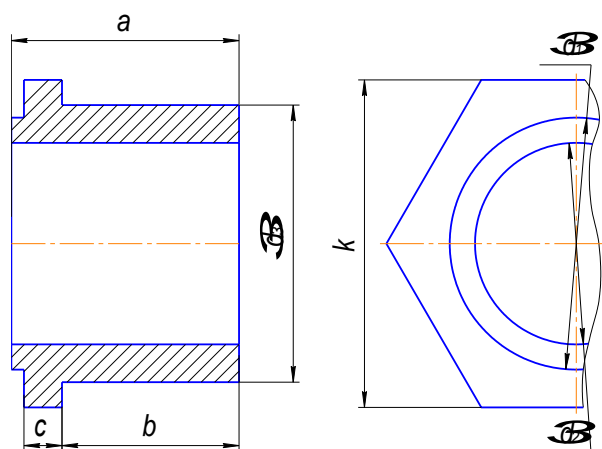
Таблиця 4.9 – Вихідні дані до завдання №9

Розміри Варіант	a, мм	b, мм	c, мм	l, мм	d ₁ , мм	d ₂ , мм	d ₃ , мм	Сталь
№1	30	12	16	30	16	16	10	15ХА
№2	32	8	4	16	20	10	6	19ХГН
№3	24	12	20	40	18	12	8	18ХГ
№4	12	18	25	55	12	16	10	30ХМФА
№5	18	20	8	32	14	18	10	15Х
№6	25	12	6	25	18	8	5	45ХН
№7	30	4	4	12	16	25	10	10
№8	38	10	8	35	25	30	18	50Х
№9	40	25	10	46	32	25	20	45
№10	44	25	25	70	20	16	10	18ХГ

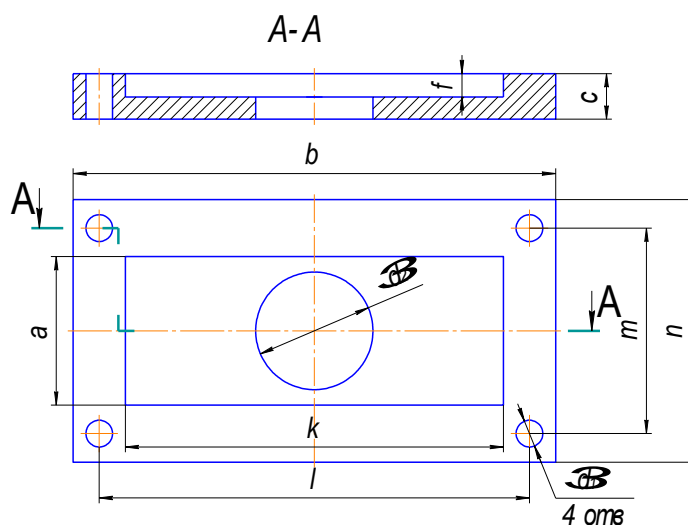
Таблиця 4.10 – Вихідні дані до завдання №10

Розміри Варіант	a, мм	b, мм	c, мм	d ₁ , мм	d ₂ , мм	d ₃ , мм	d ₄ , мм	Сталь
№1	6	6	10	20	16	30	25	25
№2	7	10	15	10	12	22	15	20
№3	15	12	20	12	25	38	30	45
№4	10	18	24	10	8	20	14	40Х
№5	22	14	28	15	22	35	30	38ХС
№6	16	25	30	14	10	32	18	15ХМ
№7	30	22	45	22	25	45	30	15Н2М
№8	40	48	60	16	25	35	30	10
№9	50	68	110	30	50	80	60	47ГТ
№10	75	50	150	40	20	58	45	30

Завдання №11



Завдання №12



Таблиця 4.11 – Вихідні дані до завдання №11

Розміри	a, мм	b, мм	c, мм	k, мм	d ₁ , мм	d ₂ , мм	d ₃ , мм	Сталь
Варіант №1	12	6	2	8	6	4	6	18ХГ
№2	16	10	4	10	8	4	6	19ХГН
№3	20	10	5	12	6	4	10	15Х
№4	25	12	6	13	8	6	10	38ХМ
№5	30	10	15	14	10	8	10	15
№6	45	8	20	15	10	6	12	45
№7	32	12	12	21	16	10	18	10
№8	54	18	22	17	12	8	15	50Х
№9	60	25	20	19	16	12	15	45Г
№10	40	15	10	24	20	6	10	18ХГТ

Таблиця 4.12 – Вихідні дані до завдання №12

Розміри	a, мм	b, мм	c, мм	f, мм	k, мм	l, мм	m, мм	n, мм	d ₁ , мм	d ₂ , мм	Сталь
Варіант №1	50	100	5	2	60	80	80	100	8	25	25
№2	70	150	8	4	100	120	100	120	10	40	15ХМ
№3	50	200	10	6	120	170	60	80	12	40	18ХГ
№4	60	120	15	12	60	95	80	100	8	25	40Х
№5	110	250	20	10	180	200	130	150	10	30	38ХС
№6	100	180	24	18	120	140	140	180	12	50	30
№7	75	220	40	28	120	160	95	120	14	55	15Н2М
№8	80	100	34	20	60	80	120	150	10	30	10
№9	80	300	25	16	140	240	100	130	16	60	20
№10	120	350	38	10	200	280	160	200	16	100	25ХГНМТ

Для виконання даного розділу розрахунково-графічної роботи слід використовувати літературні джерела [4,8-11].

5 Методичні вказівки до розрахунку зварювальної конструкції

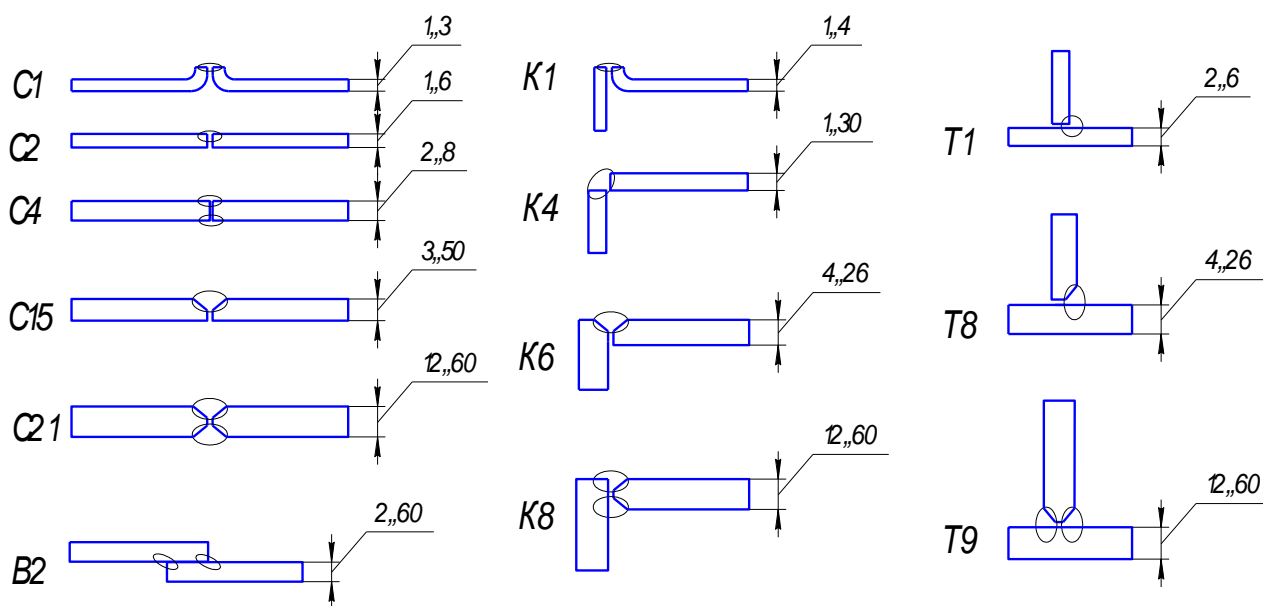
5.1 Вихідне завдання

Вихідним завданням до виконання четвертого розділу розрахунково-графічної роботи є індивідуальний кресленик зварювальної конструкції, з вказанням характеру зварювального шву і форми підготовлених кромки. Усі зварювальні з'єднання виконуються ручним дуговим зварюванням. Відповідно до вихідного завдання, необхідно визначити тип з'єднання і умовне позначення зварювального шву для кожного зварювального з'єднання, розробити кресленники частин зварювальної конструкції і визначити послідовність процесу зварювання елементів конструкції.

5.2 Рекомендації до виконання розділу

Електричне дугове зварювання – процес з'єднання металевих елементів, в якому в якості зварювального джерела теплоти використовують енергію електричної дуги.

Основними видами з'єднань, що застосовуються при ручному дуговому зварюванні, є стикові, кутові, таврові і внапуск, які наведено на рисунку 5.1.



С – стикове; К – кутове; Т – таврове; В – внапусток
Рисунок 5.1 – Основні види зварювальних з'єднань

Стикові з'єднання в залежності від товщини зварювальних листів можливо виконувати за ГОСТ5264-80:

- з відбортунням (С1, С3, тощо);
- без скосу кромки (С2, С4, тощо);
- з однобічним симетричним скосом кромки одного листу (С11, тощо);
- з однобічним несиметричним скосом кромки одного листу (С8 та ін.);
- з однобічним симетричним скосом кромки обох листів (С17 та ін.);
- з однобічним несиметричним скосом кромки обох листів (С27 та ін.);
- з двобічним симетричним скосом кромки одного листу (С15 та ін.);
- з двобічним несиметричним скосом кромки одного листу (С16 та ін.);
- з двобічним симетричним скосом кромки обох листів (С24, та ін.);
- з двобічним несиметричним скосом кромки обох листів (С23, тощо);

Для забезпечення проварювання по всьому перерізу зварюваних листів, між кромками необхідно залишити зазор 0.4 мм в залежності від товщини металу.

Для запобігання пропалюванню гострі кромки металевих листів притупляють на 1..3 мм.

Кутові з'єднання, в залежності від товщини зварюваних листів можливо виконувати за ГОСТ5264-80:

- з відбортунням (У1, У2);
- без скосу кромки (У4, У5);
- з однобічним симетричним або несиметричним скосом кромки одного листу (У6);
- з однобічним симетричним або несиметричним скосом кромки обох листів (У9.);
- з двобічним несиметричним скосом кромки одного листу (У7);
- з двобічним симетричним скосом кромки одного листу (У8);
- з двобічним симетричним або несиметричним скосом кромки обох листів (У10);

Таврові з'єднання, в залежності від товщини зварюваних листів можливо виконувати за ГОСТ5264-80:

- без скосу кромок (Т1, Т3);
- з однобічним симетричним скосом кромок одного листу (Т6, Т7);
- з однобічним несиметричним скосом кромок одного листу (Т2);
- з двобічним симетричним скосом кромок одного листу (Т8, Т9);
- з двобічним симетричним криволінійним скосом кромок одного листу (Т5);

З'єднання внапуск можливо виконувати за ГОСТ5264-80 двома способами:

- без скосу кромок з одностороннім зварювальним швом (Н1);
- без скосу кромок з двостороннім зварювальним швом (Н2);

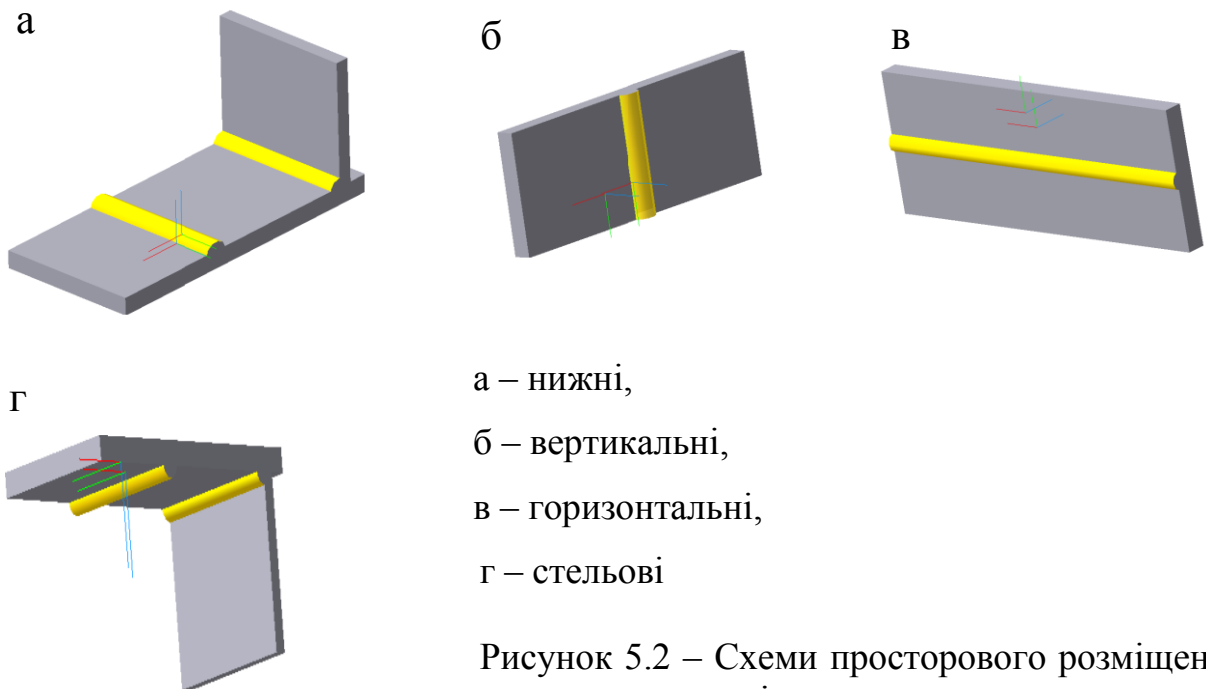
Якщо при кутовому чи тавровому з'єднанні листи металу зварюються під кутом, то для вибору умовного позначення зварювального з'єднання і розмірів конструктивних елементів необхідно користуватись ГОСТ 11534-75.

При розробці послідовності зварювання елементів конструкції необхідно враховувати техніку виконання зварювальних швів. Вона, в основному, залежить від положення їх у просторі і виду зварювального з'єднання.

За положенням у просторі шви поділяють на нижні (рисунок4.2а), вертикальні (рисунок4.2б), горизонтальні (рисунок4.2в) і стельові (рисунок4.2г).

Оскільки найзручніше виконувати нижні шви, оскільки тут розплавлений метал з ванни не витікає, то необхідно проектувати технологічний процес зварювання конструкції таким чином, щоб їх, по можливості, було найбільше. Якщо нижнім швом з'єднати елементи чи частини конструкції неможливо, то можна використовувати:

- вертикальні шви, але під дією сили тяжіння розплавлений метал стікає донизу. Тому вертикальні шви зварюють згори донизу або знизу догори електродами діаметром до 5 мм.



а – нижні,
 б – вертикальні,
 в – горизонтальні,
 г – стельові

Рисунок 5.2 – Схеми просторового розміщення зварювальних швів

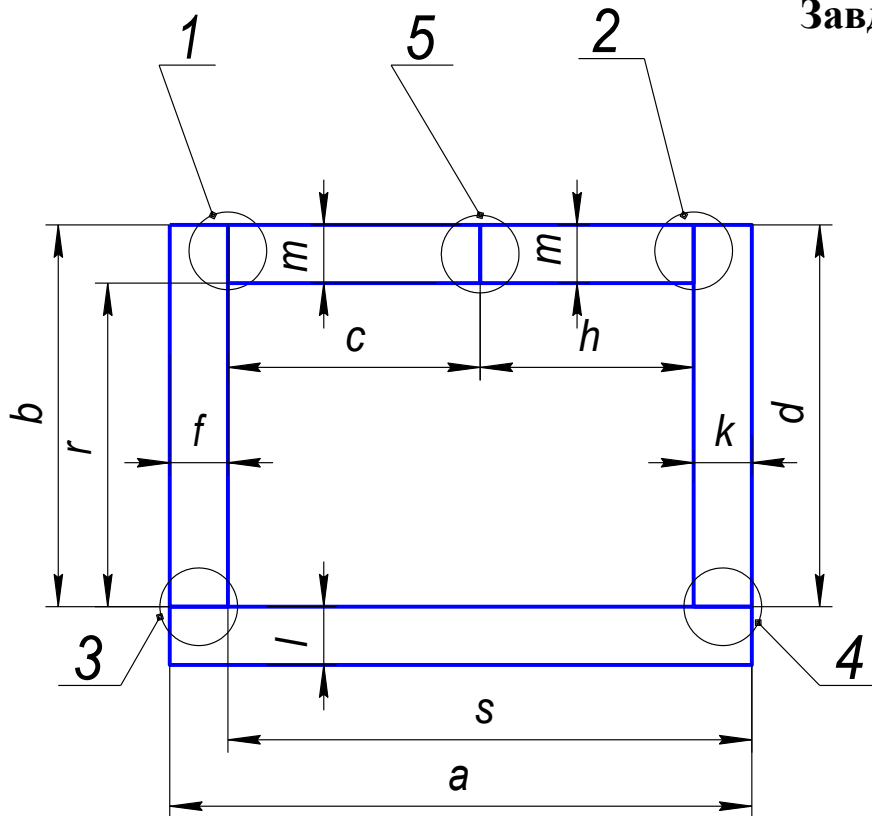
– горизонтальні шви. Горизонтальні шви на вертикальній площині виконувати важче, ніж вертикальні. Тому для процесу зварювання зрізають кромки тільки на верхньому листі. Запалюють дугу на горизонтальній кромці, потім переводять її на похилий зріз верхньої кромки, знову на горизонтальну кромку і т.д. Для цього застосовують електроди діаметром до 5 мм.

– стельові шви – найважчі для виконання, оскільки розплавлений метал витікає з ванни. Тому такі шви зварюють електродами діаметром 3...4 мм найкоротшою дугою, при якій перехід краплин з електрода на основний метал полегшений.

5.3 Індивідуальні завдання

Номер індивідуального завдання видається викладачем. Відповідно до вихідного завдання, необхідно визначити тип з'єднання і умовне позначення зварювального шву для кожного зварювального з'єднання, розробити кресленники частин зварювальної конструкції і визначити послідовність процесу зварювання елементів конструкції.

Завдання №2



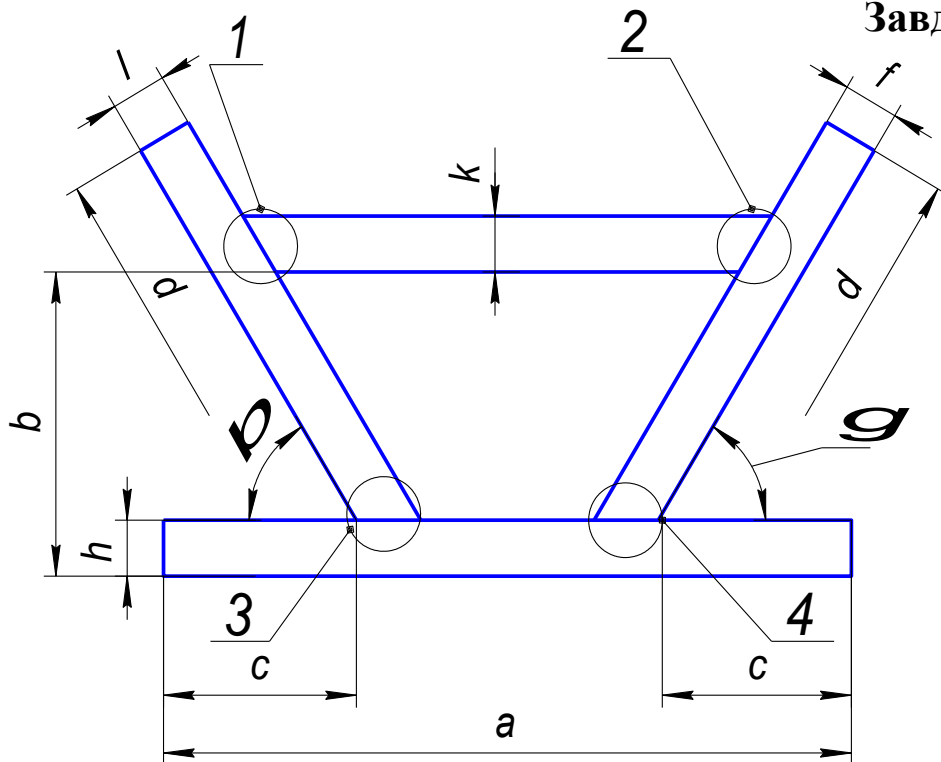
Таблиця 5.3 – Розміри зварювальної конструкції до завдання №2

Розміри Варіант	a, мм	b, мм	c, мм	d, мм	h, мм	f, мм	k, мм	l, мм	m, мм	r, мм	s, мм
№1	1200	1400	700	1200	320	10	12	25	5	700	1000
№2	1300	1300	350	620	600	15	12	30	6	600	900
№3	1400	1200	700	1400	700	17	10	35	5	1200	1400
№4	1500	1100	300	1500	740	15	20	40	7	1000	1000
№5	1600	1000	950	770	500	20	22	45	10	750	1400
№6	1500	1100	750	1300	750	10	10	20	5	1100	1500
№7	1400	1200	400	900	450	7	6	15	3	600	850
№8	1300	1300	700	1320	240	10	12	25	4	1300	900
№9	1400	1400	600	1200	600	18	16	45	8	950	1200
№10	1100	1100	300	1400	680	14	10	30	5	1000	1000

Таблиця 5.4 – Вихідні дані до завдання №2

Варіант	Форма підготовлених кромок	Характер зварювального шва
№1	2,3,4 – без ухилів; 1,5 – з ухилом однієї кромки	2,3,4 – односторонній; 1,5 – двосторонній
№2	2,4,5 – без ухилів; 1,3 – з ухилом однієї кромки	2,4,5 – односторонній; 1,3 – двосторонній
№3	1,3,5 – без ухилів; 2,4 – з ухилом однієї кромки	1,2,3 – односторонній; 4,5 – двосторонній
№4	1,2,3 – без ухилів; 4,5 – з ухилом однієї кромки	1,2,4 – односторонній; 3,5 – двосторонній
№5	1,3,5 – без ухилів; 2,4 – з ухилом однієї кромки	1,3,4 – односторонній; 2,5 – двосторонній
№6	3,4,5 – без ухилів; 1,2 – з ухилом однієї кромки	1,2,3 – односторонній; 4,5 – двосторонній
№7	1,3,5 – без ухилів; 2,4 – з ухилом однієї кромки	1,3,5 – односторонній; 2,4 – двосторонній
№8	1,3,4 – без ухилів; 2,5 – з ухилом однієї кромки	1,4,5 – односторонній; 2,3 – двосторонній
№9	1,2,5 – без ухилів; 3,4 – з ухилом однієї кромки	3,4,5 – односторонній; 1,2 – двосторонній
№10	1,4,5 – без ухилів; 2,3 – з ухилом однієї кромки	1,3,5 – односторонній; 2,4 – двосторонній

Завдання №3

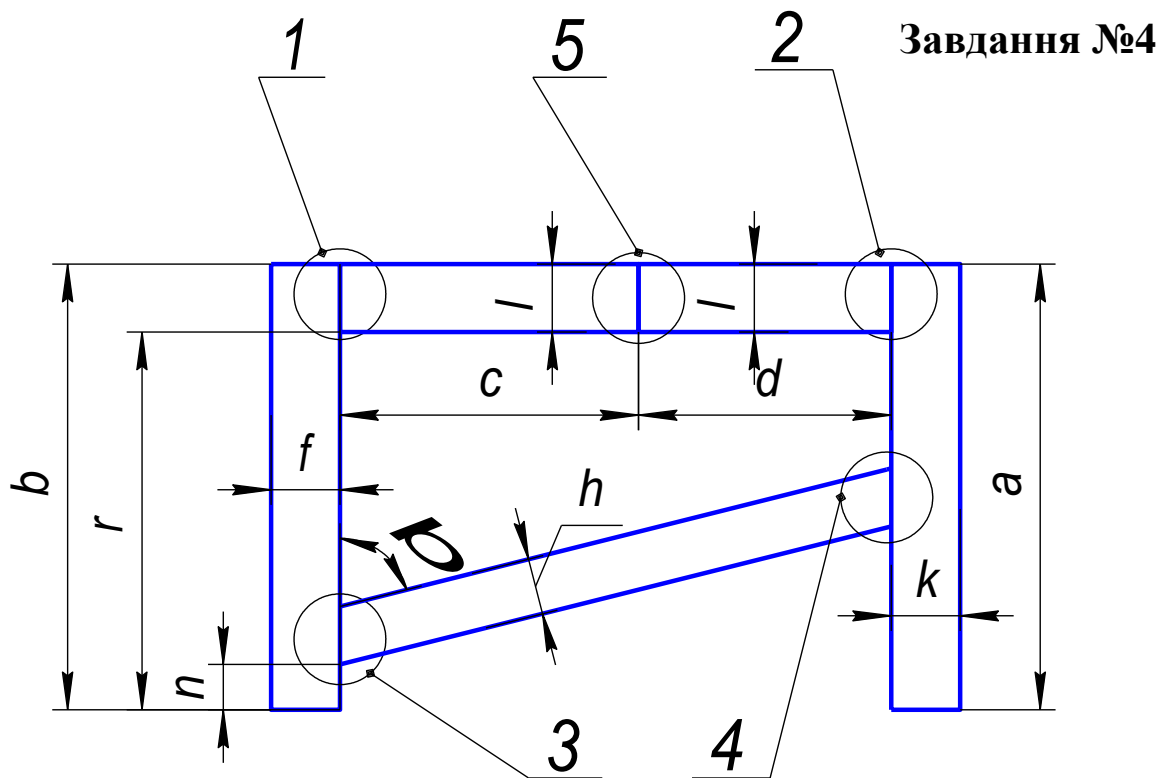


Таблиця 5.5 – Розміри зварювальної конструкції до завдання №3

Розміри	a, мм	b, мм	c, мм	d, мм	h, мм	f, мм	k, мм	l, мм	$\beta, ^\circ$	$\gamma, ^\circ$
№1	1000	400	350	900	40	32	40	38	60	50
№2	1100	700	400	1400	25	25	30	30	30	40
№3	1200	950	200	1800	45	36	38	40	75	90
№4	1400	1000	600	2000	25	20	25	20	25	40
№5	1600	400	500	900	35	30	32	38	60	75
№6	1800	500	400	1200	28	30	25	25	40	60
№7	2000	1200	800	1600	30	28	26	25	90	90
№8	1900	1500	700	1700	50	40	45	50	90	90
№9	1700	1050	750	1400	25	24	26	20	25	75
№10	1500	600	500	1400	25	20	30	25	60	40

Таблиця 5.6 – Вихідні дані до завдання №6

Варіант	Форма підготовки кромки	Характер зварювального шва
№1	2,3 – без ухилів; 1,4 – з ухилом однієї кромки	2,4 – односторонній; 1,3 – двосторонній
№2	2,4 – без ухилів; 1,3 – з ухилом однієї кромки	2,3 – односторонній; 1,4 – двосторонній
№3	1,3 – без ухилів; 2,4 – з ухилом однієї кромки	1,2 – односторонній; 3,4 – двосторонній
№4	1,2 – без ухилів; 3,4 – з ухилом однієї кромки	1,4 – односторонній; 2,3 – двосторонній
№5	1,3 – без ухилів; 2,4 – з ухилом однієї кромки	1,3 – односторонній; 2,4 – двосторонній
№6	3,4 – без ухилів; 1,2 – з ухилом однієї кромки	1,2 – односторонній; 3,4 – двосторонній
№7	1,3 – без ухилів; 2,4 – з ухилом однієї кромки	1,3 – односторонній; 2,4 – двосторонній
№8	1,4 – без ухилів; 2,3 – з ухилом однієї кромки	1,4 – односторонній; 2,3 – двосторонній
№9	1,2 – без ухилів; 3,4 – з ухилом однієї кромки	3,4 – односторонній; 1,2 – двосторонній
№10	1,4 – без ухилів; 2,3 – з ухилом однієї кромки	2,4 – односторонній; 1,3 – двосторонній



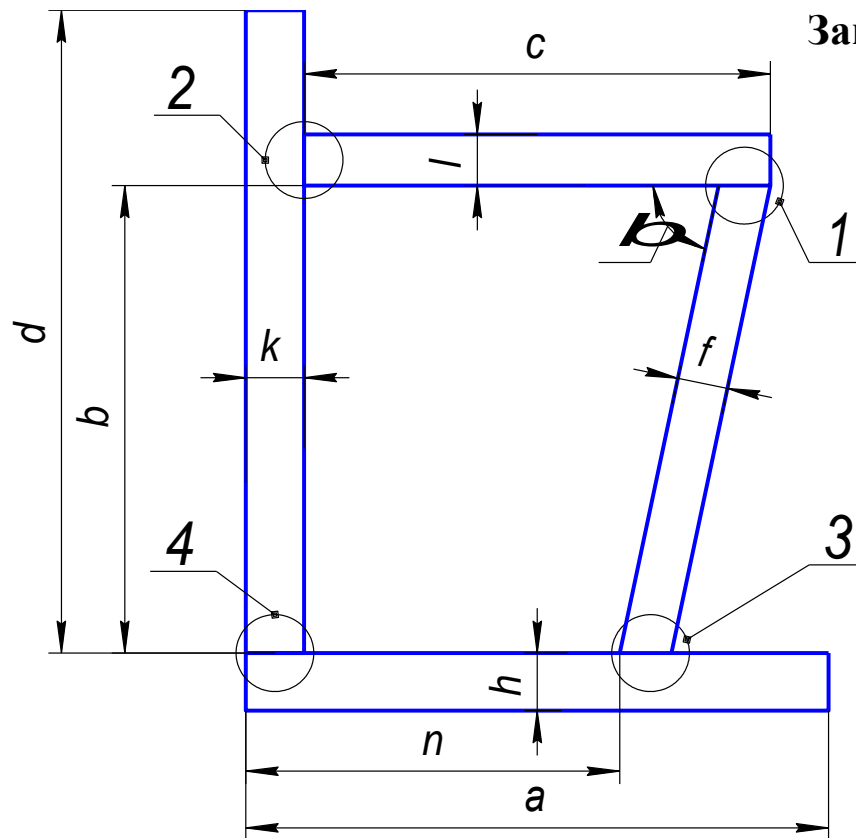
Таблиця 5.7 – Розміри зварювальної конструкції до завдання №4

Розміри	a, мм	b, мм	c, мм	d, мм	h, мм	f, мм	k, мм	l, мм	n, мм	r, мм	$\beta, ^\circ$
№1	2000	1400	700	700	12	5	15	2	100	1900	50
№2	1800	1500	350	600	16	10	20	5	200	900	60
№3	1700	1600	600	400	20	15	25	7	250	1000	70
№4	1600	1700	500	500	22	20	10	5	400	1300	80
№5	1500	1800	800	150	20	25	15	6	600	1250	85
№6	1400	1900	440	460	16	20	10	5	400	1900	75
№7	1500	2000	700	350	12	15	5	2	500	1500	65
№8	1600	1800	400	400	15	10	15	5	350	1450	55
№9	1700	1700	1000	500	16	12	18	6	200	1700	60
№10	1800	1600	600	700	20	18	12	6	150	1600	75

Таблиця 5.8 – Вихідні дані до завдання №4

Варіант	Форма підготовлених кромок	Характер зварювального шва
№1	1,3 – без ухилів; 2,4,5 – з ухилом однієї кромки	1,4,5 – односторонній; 2,3 – двосторонній
№2	3,4,5 – без ухилів; 1,2 – з ухилом однієї кромки	3,4 – односторонній; 1,2,5 – двосторонній
№3	1,3 – без ухилів; 2,4,5 – з ухилом однієї кромки	1,3 – односторонній; 2,4,5 – двосторонній
№4	1,4,5 – без ухилів; 2,3 – з ухилом однієї кромки	1,4,5 – односторонній; 2,3 – двосторонній
№5	2,3 – без ухилів; 1,4,5 – з ухилом однієї кромки	1,3 – односторонній; 2,4,5 – двосторонній
№6	1,4,5 – без ухилів; 2,3 – з ухилом однієї кромки	2,3,5 – односторонній; 1,4 – двосторонній
№7	1,3 – без ухилів; 2,4,5 – з ухилом однієї кромки	1,2 – односторонній; 3,4,5 – двосторонній
№8	1,2,5 – без ухилів; 3,4 – з ухилом однієї кромки	2,4 – односторонній; 1,3,5 – двосторонній
№9	1,2 – без ухилів; 3,4,5 – з ухилом однієї кромки	1,2,5 – односторонній; 3,4 – двосторонній
№10	2,4,5 – без ухилів; 1,3 – з ухилом однієї кромки	2,4,5 – односторонній; 1,3 – двосторонній

Завдання №5



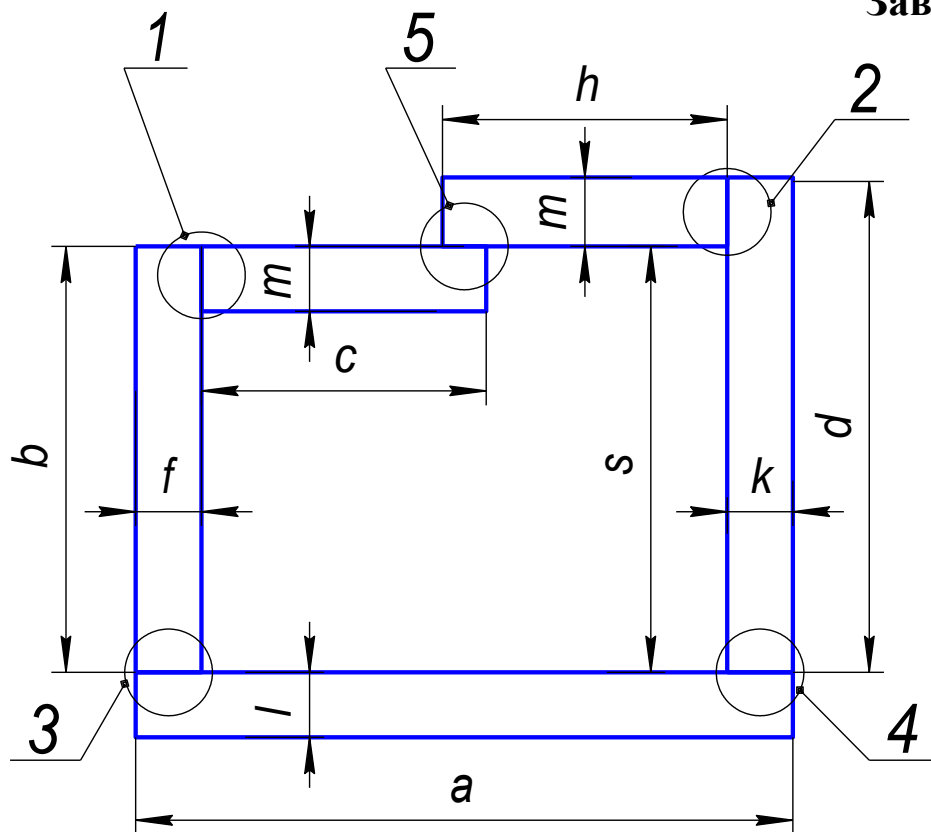
Таблиця 5.9 – Розміри зварювальної конструкції до завдання №5

Розміри	a, мм	b, мм	c, мм	d, мм	h, мм	f, мм	k, мм	l, мм	n, мм	$\beta, ^\circ$
Варіант										
№1	1000	1400	850	1900	20	15	40	20	500	100
№2	1100	700	1200	1700	20	15	40	18	550	110
№3	1300	600	1000	1500	20	15	40	20	600	120
№4	1500	150	900	1300	15	12	40	15	400	130
№5	1700	950	1600	1100	15	14	30	14	900	130
№6	1900	1050	1400	1000	15	15	35	16	750	120
№7	1800	1800	1600	1200	25	20	50	25	900	110
№8	1600	1200	1900	1400	25	25	50	25	650	100
№9	1400	1400	1500	1600	30	25	60	30	500	110
№10	1200	1200	1400	1800	30	28	60	30	700	120

Таблиця 5.10 – Вихідні дані до завдання №5

Варіант	Форма підготовлених кромки	Характер зварювального шва
№1	1,4 – без ухилів; 2,3 – з ухилом однієї кромки	1,4 – односторонній; 2,3 – двосторонній
№2	1,2 – без ухилів; 3,4 – з ухилом однієї кромки	1,3 – односторонній; 2,4 – двосторонній
№3	1,4 – без ухилів; 2,3 – з ухилом однієї кромки	1,2 – односторонній; 3,4 – двосторонній
№4	2,4 – без ухилів; 1,3 – з ухилом однієї кромки	1,4 – односторонній; 2,3 – двосторонній
№5	2,3 – без ухилів; 1,4 – з ухилом однієї кромки	2,3 – односторонній; 1,4 – двосторонній
№6	1,3 – без ухилів; 2,4 – з ухилом однієї кромки	3,4 – односторонній; 1,2 – двосторонній
№7	1,2 – без ухилів; 3,4 – з ухилом однієї кромки	1,3 – односторонній; 2,4 – двосторонній
№8	1,3 – без ухилів; 2,4 – з ухилом однієї кромки	2,4 – односторонній; 1,3 – двосторонній
№9	3,4 – без ухилів; 1,2 – з ухилом однієї кромки	1,4 – односторонній; 2,3 – двосторонній
№10	1,3 – без ухилів; 2,4 – з ухилом однієї кромки	1,2 – односторонній; 3,4 – двосторонній

Завдання №6



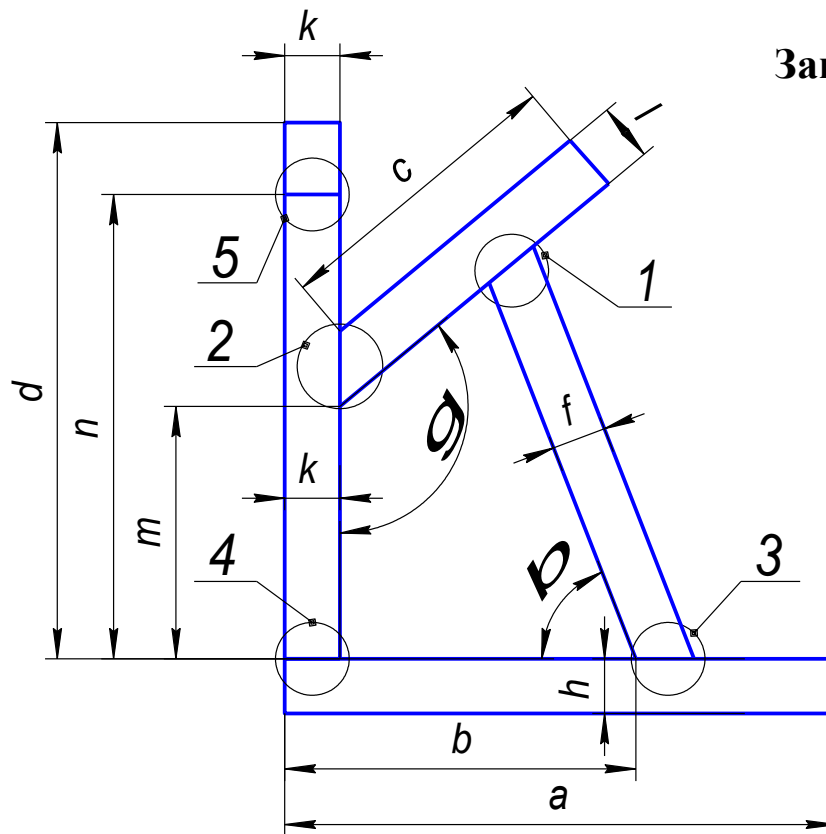
Таблиця 5.11 – Розміри зварювальної конструкції до завдання №6

Розміри	a, мм	b, мм	c, мм	d, мм	h, мм	f, мм	k, мм	l, мм	m, мм	s, мм
Варіант										
№1	1500	700	900	900	670	20	20	45	10	700
№2	2000	1700	900	1800	1180	18	18	40	8	1400
№3	1600	1800	560	900	1120	15	15	35	7	900
№4	1300	1300	650	1500	710	12	12	30	6	1300
№5	1400	1200	1000	900	460	10	10	25	5	600
№6	1500	1000	1150	1000	420	8	10	20	4	1000
№7	1600	1200	900	1200	780	7	6	15	3	550
№8	1700	1400	1200	350	600	7	10	20	3	350
№9	1800	1600	760	1800	1140	8	12	25	4	1600
№10	1900	1500	1000	800	1000	18	20	40	8	800

Таблиця 5.12 – Вихідні дані до завдання №6

Варіант	Форма підготовлених кромок	Характер зварювального шва
№1	1,4,5 – без ухилів; 2,3 – з ухилом однієї кромки	1,4 – односторонній; 2,3,5 – двосторонній
№2	1,2,5 – без ухилів; 3,4 – з ухилом однієї кромки	1,3,5 – односторонній; 2,4 – двосторонній
№3	1,4,5 – без ухилів; 2,3 – з ухилом однієї кромки	1,2 – односторонній; 3,4,5 – двосторонній
№4	2,4 – без ухилів; 1,3,5 – з ухилом однієї кромки	1,4,5 – односторонній; 2,3 – двосторонній
№5	2,3 – без ухилів; 1,4,5 – з ухилом однієї кромки	2,3 – односторонній; 1,4,5 – двосторонній
№6	1,3 – без ухилів; 2,4,5 – з ухилом однієї кромки	3,4 – односторонній; 1,2,5 – двосторонній
№7	1,2,5 – без ухилів; 3,4 – з ухилом однієї кромки	1,3,5 – односторонній; 2,4 – двосторонній
№8	1,3 – без ухилів; 2,4,5 – з ухилом однієї кромки	2,4,5 – односторонній; 1,3 – двосторонній
№9	3,4 – без ухилів; 1,2,5 – з ухилом однієї кромки	1,4 – односторонній; 2,3,5 – двосторонній
№10	1,3,5 – без ухилів; 2,4 – з ухилом однієї кромки	1,2 – односторонній; 3,4,5 – двосторонній

Завдання №7



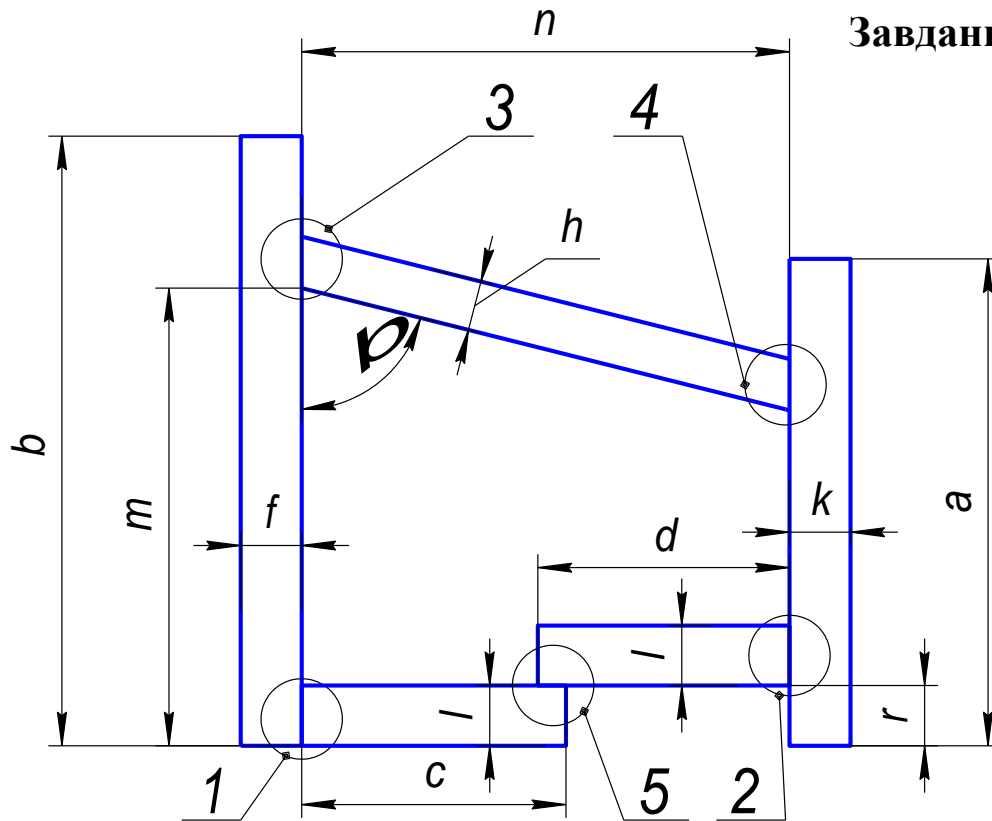
Таблиця 5.13 – Розміри зварювальної конструкції до завдання №7

Розміри	a, мм	b, мм	c, мм	d, мм	h, мм	f, мм	k, мм	l, мм	m, мм	n, мм	$\beta, ^\circ$	$\gamma, ^\circ$
Варіант												
№1	1000	600	1000	1500	15	7	6	3	600	1200	45	100
№2	900	700	900	1500	20	8	10	4	500	1000	50	110
№3	800	800	900	1700	25	10	12	5	550	1100	55	90
№4	700	500	800	1600	30	12	15	6	500	900	60	120
№5	600	450	800	1600	35	17	15	7	450	1000	65	130
№6	700	550	900	1300	40	20	18	8	600	900	70	90
№7	800	700	1000	1300	45	22	16	7	450	800	75	125
№8	900	900	1000	1200	50	20	25	10	400	800	80	115
№9	1000	900	1200	1200	25	12	10	5	600	900	85	90
№10	1100	700	1200	1500	40	16	20	8	750	1000	60	105

Таблиця 5.14 – Вихідні дані до завдання №7

Варіант	Форма підготовки кромки	Характер зварювального шва
№1	2,4 – без ухилів; 1,3,5 – з ухилом однієї кромки	3,4 – односторонній; 1,2,5 – двосторонній
№2	1,3 – без ухилів; 2,4,5 – з ухилом однієї кромки	1,3,5 – односторонній; 2,4 – двосторонній
№3	1,4,5 – без ухилів; 2,3 – з ухилом однієї кромки	1,2 – односторонній; 3,4,5 – двосторонній
№4	1,3,5 – без ухилів; 2,4 – з ухилом однієї кромки	1,4 – односторонній; 2,3,5 – двосторонній
№5	2,3 – без ухилів; 1,4,5 – з ухилом однієї кромки	1,3,5 – односторонній; 2,4 – двосторонній
№6	1,2,5 – без ухилів; 3,4 – з ухилом однієї кромки	2,4,5 – односторонній; 1,3 – двосторонній
№7	1,4,5 – без ухилів; 2,3 – з ухилом однієї кромки	1,4 – односторонній; 2,3,5 – двосторонній
№8	1,2,5 – без ухилів; 3,4 – з ухилом однієї кромки	1,2 – односторонній; 3,4,5 – двосторонній
№9	1,3 – без ухилів; 2,4,5 – з ухилом однієї кромки	2,3 – односторонній; 1,4,5 – двосторонній
№10	3,4 – без ухилів; 1,2,5 – з ухилом однієї кромки	1,4,5 – односторонній; 2,3 – двосторонній

Завдання №8



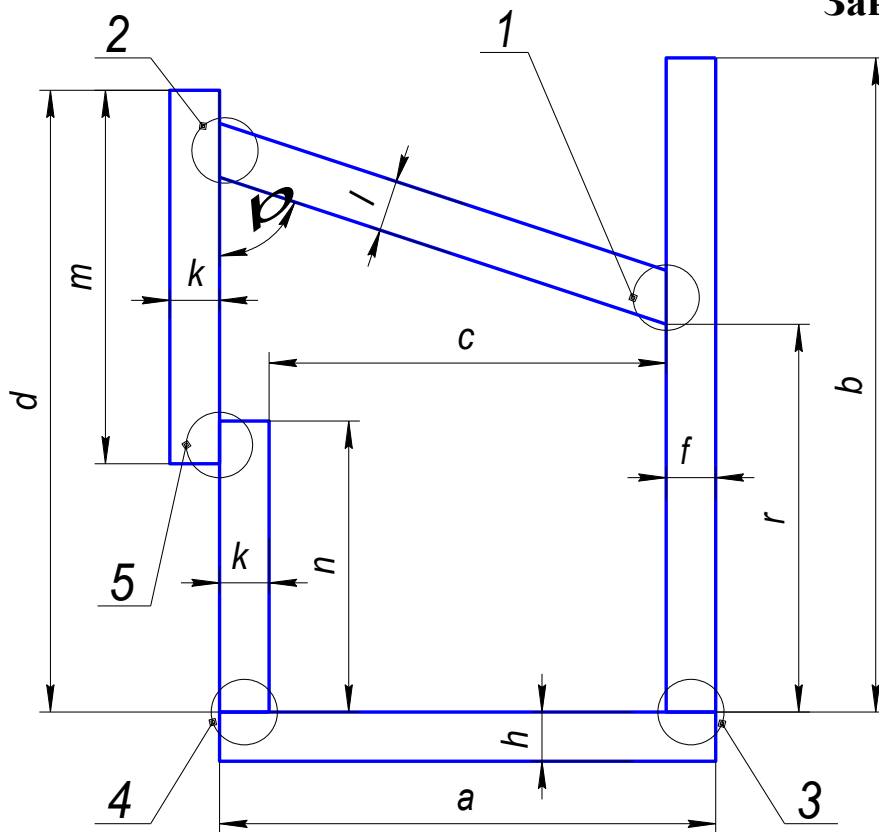
Таблиця 5.15 – Розміри зварювальної конструкції до завдання №8

Розміри	a, мм	b, мм	c, мм	d, мм	h, мм	f, мм	k, мм	l, мм	m, мм	n, мм	r, мм	β , °
№1	400	500	550	500	6	16	20	40	350	1000	50	50
№2	500	700	500	420	3	16	6	20	450	900	75	60
№3	550	900	300	530	5	14	12	30	500	800	80	70
№4	700	700	200	540	2	4	5	10	600	700	100	80
№5	900	1000	320	320	2	7	5	15	800	600	120	85
№6	1200	1500	250	400	4	12	10	26	1000	600	80	75
№7	1000	1150	500	250	2	5	7	14	1000	700	60	65
№8	800	850	430	420	7	18	15	36	700	800	90	55
№9	600	700	600	350	10	20	22	44	600	900	100	60
№10	1100	1000	750	300	5	10	11	22	900	1000	50	75

Таблиця 5.16 – Вихідні дані до завдання №8

Варіант	Форма підготовлених кромки	Характер зварювального шва
№1	1,2,5 – без ухилів; 3,4 – з ухилом однієї кромки	1,2 – односторонній; 3,4,5 – двосторонній
№2	1,2 – без ухилів; 3,4,5 – з ухилом однієї кромки	1,3,5 – односторонній; 2,4 – двосторонній
№3	1,4,5 – без ухилів; 2,3 – з ухилом однієї кромки	1,4 – односторонній; 2,3,5 – двосторонній
№4	2,3 – без ухилів; 1,4,5 – з ухилом однієї кромки	1,4 – односторонній; 2,3,5 – двосторонній
№5	3,4 – без ухилів; 1,2,5 – з ухилом однієї кромки	2,3 – односторонній; 1,4,5 – двосторонній
№6	1,4,5 – без ухилів; 2,3 – з ухилом однієї кромки	2,4,5 – односторонній; 1,3 – двосторонній
№7	1,3 – без ухилів; 2,4,5 – з ухилом однієї кромки	1,4,5 – односторонній; 2,3 – двосторонній
№8	2,4 – без ухилів; 1,3,5 – з ухилом однієї кромки	1,2 – односторонній; 3,4,5 – двосторонній
№9	1,3,5 – без ухилів; 2,4 – з ухилом однієї кромки	3,4 – односторонній; 1,2,5 – двосторонній
№10	1,3 – без ухилів; 2,4,5 – з ухилом однієї кромки	1,3,5 – односторонній; 2,4 – двосторонній

Завдання №9



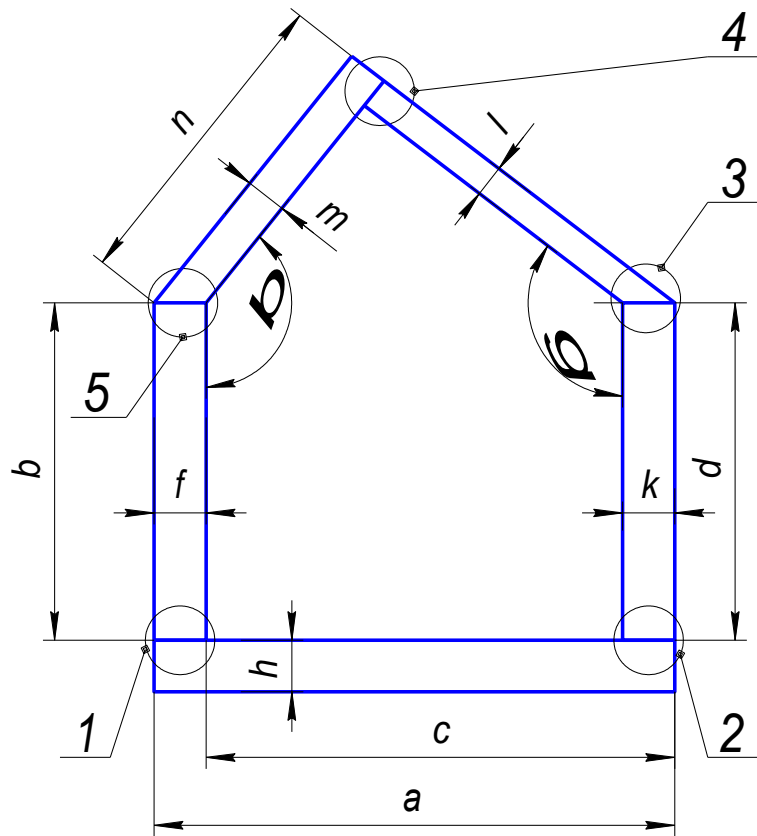
Таблиця 5.17 – Розміри зварювальної конструкції до завдання №9

Розміри	a, мм	b, мм	c, мм	d, мм	h, мм	f, мм	k, мм	l, мм	m, мм	n, мм	г, мм	$\beta, ^\circ$
Варіант												
№1	900	900	800	500	32	3	4	3	270	250	300	60
№2	800	800	500	600	36	5	6	5	300	330	350	70
№3	700	700	600	700	40	7	8	8	350	370	400	80
№4	600	600	600	800	42	8	10	10	380	450	200	60
№5	900	700	700	800	44	10	12	8	500	340	250	70
№6	800	800	700	700	46	12	14	12	520	230	400	80
№7	700	900	500	600	50	16	16	16	300	340	500	60
№8	600	800	600	500	25	16	20	18	300	250	550	70
№9	900	700	850	400	40	20	25	22	220	220	400	80
№10	800	600	650	900	30	28	30	25	500	450	300	60

Таблиця 5.18 – Вихідні дані до завдання №9

Варіант	Форма підготовки кромки	Характер зварювального шва
№1	1,4,5 – без ухилів; 2,3 – з ухилом однієї кромки	1,2 – односторонній; 3,4,5 – двосторонній
№2	2,3 – без ухилів; 1,4,5 – з ухилом однієї кромки	3,4 – односторонній; 1,2,5 – двосторонній
№3	1,3 – без ухилів; 2,4,5 – з ухилом однієї кромки	1,4 – односторонній; 2,3,5 – двосторонній
№4	1,4,5 – без ухилів; 2,3 – з ухилом однієї кромки	1,3,5 – односторонній; 2,4 – двосторонній
№5	3,4 – без ухилів; 1,2,5 – з ухилом однієї кромки	1,3,5 – односторонній; 2,4 – двосторонній
№6	1,2,5 – без ухилів; 3,4 – з ухилом однієї кромки	1,4 – односторонній; 2,3,5 – двосторонній
№7	1,2 – без ухилів; 3,4,5 – з ухилом однієї кромки	1,4,5 – односторонній; 2,3 – двосторонній
№8	1,3 – без ухилів; 2,4,5 – з ухилом однієї кромки	1,2 – односторонній; 3,4,5 – двосторонній
№9	2,4 – без ухилів; 1,3,5 – з ухилом однієї кромки	2,3 – односторонній; 1,4,5 – двосторонній
№10	1,3,5 – без ухилів; 2,4 – з ухилом однієї кромки	2,4,5 – односторонній; 1,3 – двосторонній

Завдання №10



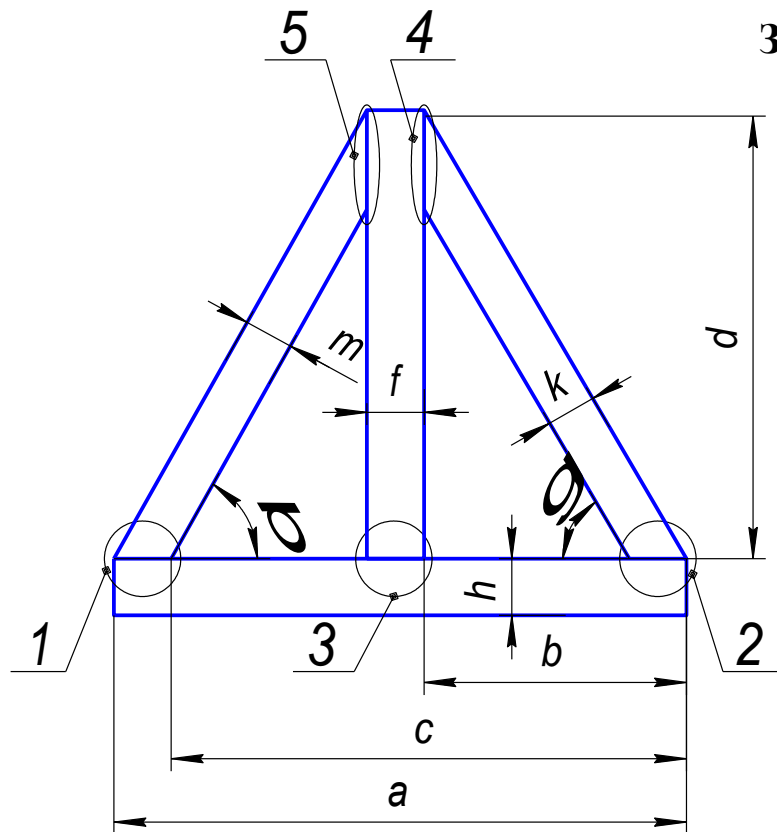
Таблиця 5.19 – Розміри зварювальної конструкції до завдання №10

Розміри	a, мм	b, мм	c, мм	d, мм	h, мм	f, мм	k, мм	l, мм	m, мм	n, мм	$\beta, ^\circ$	$\gamma, ^\circ$
№1	2000	600	1000	800	10	6	5	6	5	1200	120	120
№2	1900	800	1200	700	15	7	6	5	6	1300	130	110
№3	1800	1000	1100	1100	20	8	7	8	8	1000	110	120
№4	1700	1200	1300	1000	20	10	8	7	7	1100	100	130
№5	1600	1100	1580	800	30	12	10	12	10	1000	140	100
№6	1600	900	1200	1000	30	13	12	10	11	1000	100	140
№7	1700	700	1680	600	40	15	14	16	15	900	110	130
№8	1800	1200	1800	1400	40	18	16	14	15	1200	120	120
№9	1900	1300	1900	1200	50	20	18	20	20	1200	130	110
№10	2000	1400	2000	1400	50	22	20	18	20	1300	140	100

Таблиця 5.20 – Вихідні дані до завдання №10

Варіант	Форма підготовки кромки	Характер зварювального шва
№1	1,3,5 – без ухилів; 2,4 – з ухилом однієї кромки	1,4,5 – односторонній; 2,3 – двосторонній
№2	2,3 – без ухилів; 1,4,5 – з ухилом однієї кромки	3,4 – односторонній; 1,2,5 – двосторонній
№3	2,4 – без ухилів; 1,3,5 – з ухилом однієї кромки	2,4,5 – односторонній; 1,3 – двосторонній
№4	1,2,5 – без ухилів; 3,4 – з ухилом однієї кромки	1,2 – односторонній; 3,4,5 – двосторонній
№5	3,4 – без ухилів; 1,2,5 – з ухилом однієї кромки	1,3,5 – односторонній; 2,4 – двосторонній
№6	1,4,5 – без ухилів; 2,3 – з ухилом однієї кромки	1,4 – односторонній; 2,3,5 – двосторонній
№7	1,2 – без ухилів; 3,4,5 – з ухилом однієї кромки	1,3,5 – односторонній; 2,4 – двосторонній
№8	1,3 – без ухилів; 2,4,5 – з ухилом однієї кромки	1,2 – односторонній; 3,4,5 – двосторонній
№9	1,4,5 – без ухилів; 2,3 – з ухилом однієї кромки	2,3 – односторонній; 1,4,5 – двосторонній
№10	1,3 – без ухилів; 2,4,5 – з ухилом однієї кромки	1,4 – односторонній; 2,3,5 – двосторонній

Завдання №11



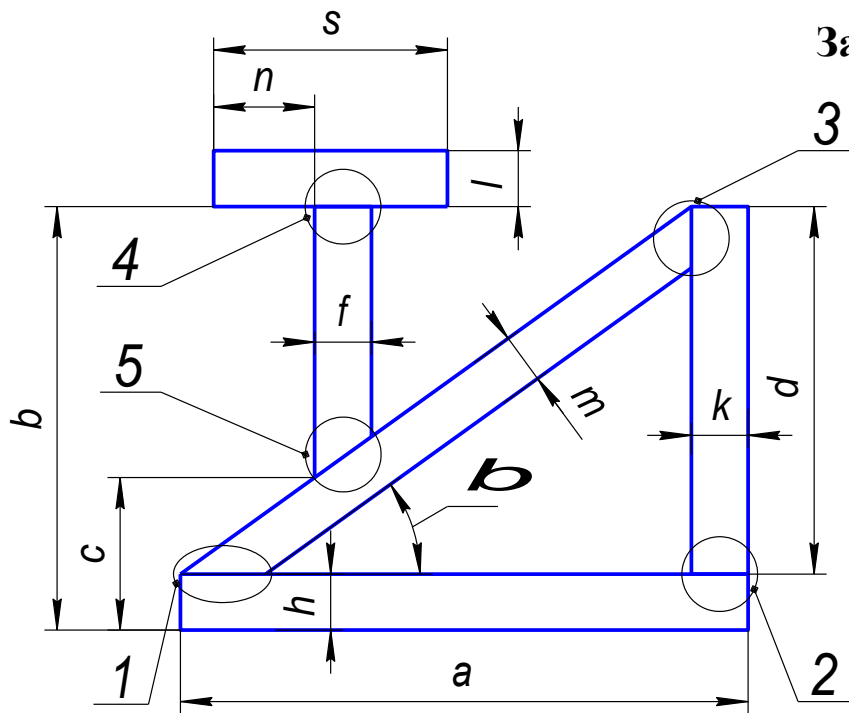
Таблиця 5.21– Розміри зварювальної конструкції до завдання №11

Розміри	a, мм	b, мм	c, мм	d, мм	h, мм	f, мм	k, мм	m, мм	$\beta, ^\circ$	$\gamma, ^\circ$
№1	2000	1200	1850	1200	30	12	12	14	25	25
№2	1800	600	1400	1000	35	17	14	12	30	30
№3	1600	1000	1500	900	40	20	15	12	30	30
№4	2000	800	2000	1300	45	22	18	18	40	30
№5	1800	600	900	1150	38	15	12	10	30	20
№6	1600	800	1500	900	32	15	10	14	25	45
№7	1900	1000	1900	1250	50	20	18	16	45	25
№8	1700	700	1400	1500	35	17	15	16	30	30
№9	2200	1400	2000	1700	38	18	18	14	40	40
№10	2100	850	2100	1500	32	15	10	8	25	45

Таблиця 5.22 – Вихідні дані до завдання №11

Варіант	Форма підготовлених кромки	Характер зварювального шва
№1	2,4 – без ухилів; 1,3,5 – з ухилом однієї кромки	2,4,5 – односторонній; 1,3 – двосторонній
№2	1,2,5 – без ухилів; 3,4 – з ухилом однієї кромки	1,3,5 – односторонній; 2,4 – двосторонній
№3	1,4,5 – без ухилів; 2,3 – з ухилом однієї кромки	1,4 – односторонній; 2,3,5 – двосторонній
№4	1,2 – без ухилів; 3,4,5 – з ухилом однієї кромки	1,2 – односторонній; 3,4,5 – двосторонній
№5	3,4 – без ухилів; 1,2,5 – з ухилом однієї кромки	2,3 – односторонній; 1,4,5 – двосторонній
№6	2,3 – без ухилів; 1,4,5 – з ухилом однієї кромки	1,4 – односторонній; 2,3,5 – двосторонній
№7	1,3 – без ухилів; 2,4,5 – з ухилом однієї кромки	1,2 – односторонній; 3,4,5 – двосторонній
№8	1,3 – без ухилів; 2,4,5 – з ухилом однієї кромки	1,4,5 – односторонній; 2,3 – двосторонній
№9	1,3,5 – без ухилів; 2,4 – з ухилом однієї кромки	3,4 – односторонній; 1,2,5 – двосторонній
№10	1,4,5 – без ухилів; 2,3 – з ухилом однієї кромки	1,3,5 – односторонній; 2,4 – двосторонній

Завдання №12



Таблиця 5.23 – Розміри зварювальної конструкції до завдання №12

Розміри Варіант	a, мм	b, мм	c, мм	d, мм	h, мм	f, мм	k, мм	l, мм	m, мм	n, мм	s, мм	$\beta, ^\circ$
№1	1000	800	150	1200	26	20	18	12	20	0	600	50
№2	900	700	200	1100	20	18	16	14	16	100	600	60
№3	800	900	250	1000	18	22	22	16	20	200	500	65
№4	700	650	300	900	24	25	18	18	22	150	500	70
№5	600	850	350	900	15	19	16	14	12	200	400	75
№6	500	1000	400	1000	40	42	30	16	30	250	400	80
№7	600	900	350	900	30	36	40	25	25	0	500	85
№8	700	800	300	1100	25	20	44	16	25	350	500	80
№9	800	700	250	1200	35	30	32	18	30	250	400	75
№10	1000	600	200	1000	45	40	38	20	42	100	300	60

Таблиця 5.24 – Вихідні дані до завдання №12

Варіант	Форма підготовлених кромок	Характер зварювального шва
№1	3,4 – без ухилів; 1,2,5 – з ухилом однієї кромки	2,4,5 – односторонній; 1,3 – двосторонній
№2	2,3 – без ухилів; 1,4,5 – з ухилом однієї кромки	1,3,5 – односторонній; 2,4 – двосторонній
№3	1,2 – без ухилів; 3,4,5 – з ухилом однієї кромки	1,4,5 – односторонній; 2,3 – двосторонній
№4	2,4 – без ухилів; 1,3,5 – з ухилом однієї кромки	1,3,4 – односторонній; 2,5 – двосторонній
№5	1,2,5 – без ухилів; 3,4 – з ухилом однієї кромки	2,3 – односторонній; 1,4,5 – двосторонній
№6	1,4,5 – без ухилів; 2,3 – з ухилом однієї кромки	1,4 – односторонній; 2,3,5 – двосторонній
№7	1,3,5 – без ухилів; 2,4 – з ухилом однієї кромки	1,3 – односторонній; 2,4,5 – двосторонній
№8	1,3 – без ухилів; 2,4,5 – з ухилом однієї кромки	1,5 – односторонній; 2,3,4 – двосторонній
№9	1,4,5 – без ухилів; 2,3 – з ухилом однієї кромки	3,4 – односторонній; 1,2,5 – двосторонній
№10	1,3 – без ухилів; 2,4,5 – з ухилом однієї кромки	1,4 – односторонній; 2,3,5 – двосторонній

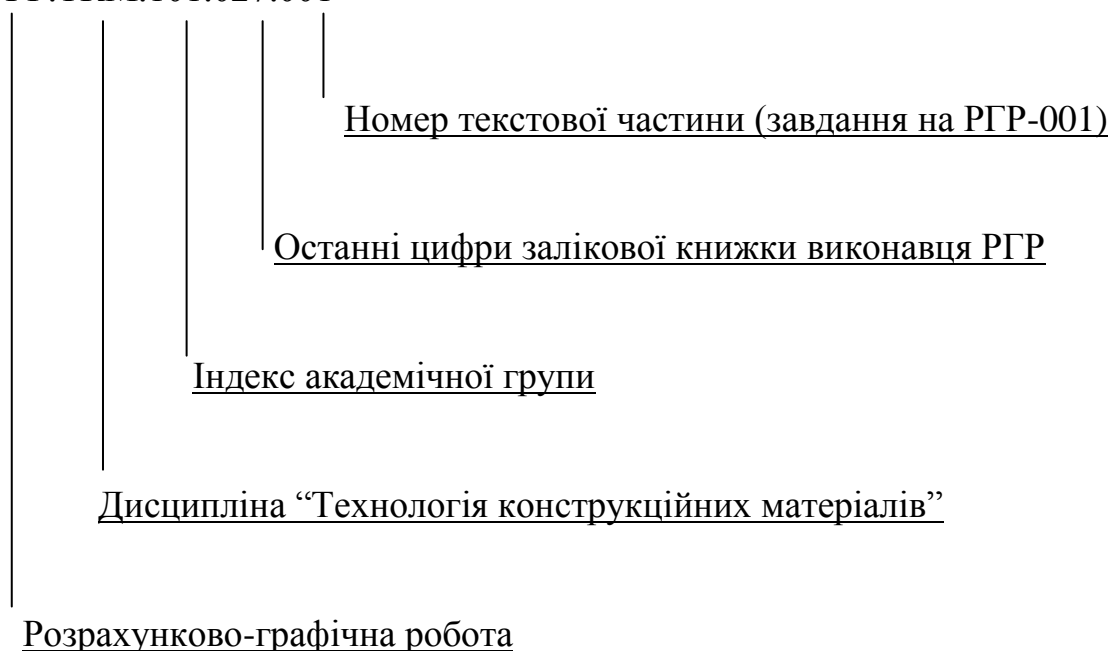
Для виконання даного розділу розрахунково-графічної роботи слід використовувати літературні джерела [1,4,12,13].

6 Оформлення розрахунково-графічної роботи

РГР оформляється у відповідності до загальних вимог до текстових документів за ГОСТ 2.105-95. Текст виконується чорним чорнилом або пастою на одній стороні аркуша білого паперу формату А4 із обмежувальними рамками (ліве поле – 20мм, праве – 5мм, верхнє – 5мм, нижнє поле – 5мм) та основними підписами.

В штампі обмежувальної рамки всіх аркушів РГР вказується її шифр наступним чином:

РГР.ТКМ.101.027.001



Перелік посилань

1. В.В.Атаманюк. Технологія конструкційних матеріалів. – К.: Кондор, 2006. – 528 с.
2. Боженко Л.І. Технологія машинобудування. Проектування та виробництво заготовок. – Львів: Каменярь, 1996. – 368с.
3. Никифоров В.М. Технология металлов и конструкционные материалы. Л.: Машиностроение, 1987. – 363 с.
4. Попович В. Технологія конструкційних матеріалів і матеріалознавство. – Книга I (Частина I, II, III). – Львів, 2000. – 264 с.
5. Технологія конструкційних матеріалів / М.А. Сологуб, І.О.Рожнецький, О.І. Некроз та ін.; За ред. М.А.Сологуба. – К.: Вища школа, 2002. – 374 с.
6. Технология конструкционных материалов: Учебник для машиностроительных специальностей вузов. / А.М.Дальский, И.А. Арутюнова, Т.М. Борсукова и др. – М.: Машиностроение, 1988. – 488 с.
7. Прейс Г.А., Сологуб Н.А., Рожнецкий И.А. Технология конструкционных материалов / Под ред. Г.А.Прейса.- 2-е изд. - К.: Вища школа, 1991. - 392с.
8. Сталь качественная и высококачественная. Сортовой и фасонный прокат. – М.: Издательство стандартов, 1990. – 406 с.
9. Сталь углеродистая обыкновенного качества и низколегированная. – М.: Издательство стандартов, 1985. – 168 с.
10. ГОСТ 1088 Прокат сортовой, калиброванный, со специальной отделкой поверхности из углеродистой качественной конструкционной стали.
11. ГОСТ 4543 Прокат из легированной конструкционной стали.
12. ГОСТ 5264-80 Ручная дуговая сварка. Основные типы, конструктивные элементы и размеры.
13. ГОСТ 11534-75 Ручная дуговая сварка. Соединения сварные под острыми и тупыми углами. Основные типы, конструктивные элементы и размеры.

ЗМІСТ

1 Загальні методичні вказівки.....	3
1.1 Мета і задачі розрахунково-графічної роботи.....	3
1.2 Структура розрахунково-графічної роботи.....	4
2 Методичні вказівки до виконання першого розділу розрахунково-графічної роботи.....	6
2.1 Перелік питань до виконання першого розділу РГР.....	6
2.2 Вимоги до викладання текстової частини.....	11
3 Методичні вказівки до проектування виливку.....	13
3.1 Вихідне завдання.....	13
3.2 Рекомендації до проектування виливку.....	13
3.3 Індивідуальні завдання	16
4 Методичні вказівки до вибору сортового прокату.....	38
4.1 Вихідне завдання.....	38
4.2 Рекомендації до виконання розділу.....	38
4.3 Індивідуальні завдання	41
5 Методичні вказівки до розрахунку зварювальної конструкції.....	47
5.1 Вихідне завдання.....	47
5.2 Рекомендації до виконання розділу.....	47
5.3 Індивідуальні завдання	50
6 Оформлення розрахунково-графічної роботи.....	63
Перелік посилань.....	64