

**Геннадій Болотов¹, Сергій Цибуля², Максим Болотов³,
Ірина Прибитько⁴, Світлана Ющенко⁵**

¹доктор технічних наук, професор, професор кафедри технологій зварювання та будівництва
Національний університет «Чернігівська політехніка» (Чернігів, Україна)

E-mail: bolotovgp@gmail.com. **ORCID:** [0000-0003-0305-2917](https://orcid.org/0000-0003-0305-2917)

ResearcherID: [H-5304-2014](https://orcid.org/H-5304-2014). **Scopus Author ID:** [6506157907](https://orcid.org/6506157907)

²доктор технічних наук, професор, директор навчально-наукового інституту механічної інженерії, технологій і транспорту Національний університет «Чернігівська політехніка» (Чернігів, Україна)

E-mail: stcibula@gmail.com. **ORCID:** [0000-0002-7843-6061](https://orcid.org/0000-0002-7843-6061)

ResearcherID: [H-1391-2016](https://orcid.org/H-1391-2016). **Scopus Author ID:** [7005208349](https://orcid.org/7005208349)

³кандидат технічних наук, доцент, кафедри технологій зварювання та будівництва,
Національний університет «Чернігівська політехніка» (Чернігів, Україна)

E-mail: bolotovmg@gmail.com. **ORCID:** [0000-0002-0915-4132](https://orcid.org/0000-0002-0915-4132)

ResearcherID: [H-4183-2014](https://orcid.org/H-4183-2014). **Scopus Author ID:** [57190377278](https://orcid.org/57190377278)

⁴кандидат технічних наук, доцент, кафедри технологій зварювання та будівництва,
Національний університет «Чернігівська політехніка» (Чернігів, Україна)

E-mail: prybytko_ira@ukr.net. **ORCID:** [0000-0002-8550-8318](https://orcid.org/0000-0002-8550-8318)

ResearcherID: [F-7325-2014](https://orcid.org/F-7325-2014)

⁵кандидат технічних наук, доцент, кафедри технологій зварювання та будівництва,
Національний університет «Чернігівська політехніка» (Чернігів, Україна)

E-mail: rasssveta@ukr.net. **ORCID:** [0000-0003-0863-9020](https://orcid.org/0000-0003-0863-9020)

Scopus Author ID: [57190373626](https://orcid.org/57190373626)

АНАЛІЗ ЕФЕКТИВНОСТІ ЗАСТОСУВАННЯ МІГРУЮЧИХ ІНГІБІТОРІВ КОРОЗІЇ (МК) ДЛЯ ПІДВИЩЕННЯ ЕКСПЛУАТАЦІЙНОЇ ДОВГОВІЧНОСТІ ЗАЛІЗОБЕТОНУ

Ефективність дії мігруючих інгібіторів корозії буде визначатися не лише природою компонентів, що входять до його складу, а й співвідношенням концентрацій його пасиваторів анодної та катодної реакції. Визначено, що моноетаноламін та триетаноламін є типовими поверхнево-активними речовинами, що володіють низьким поверхневим натягом із задовільною здатністю до пасивації катодних реакцій, в той час, як NaNO₂ слугує пасиватором анодної реакції іонізації сталі. Результати показують, що найбільш ефективний антикорозійний ефект забезпечують суміші із рівним співвідношенням концентрацій адсорбційного та гальмуючого корозію складників (15TEA + 15NaNO₂ та 15MEA + 15NaNO₂ відповідно).

Ключові слова: бетон; залізобетон; корозія; експлуатаційна довговічність; арматура; антикорозійний захист; інгібітори корозії.

Рис.: 7. Бібл.: 34.

Актуальність теми дослідження. На сьогодні бетонні та залізобетонні конструкції є незамінною складовою будь-якого будівництва, що зумовлено насамперед його високими експлуатаційними якостями, надійністю, швидкістю зведення, тощо. Однак багаторічний досвід використання бетонних систем поряд із перевагами визначив і певні недоліки, пов'язаних передусім зі стрімким погіршенням технічного та експлуатаційного станів залізобетонних конструкцій (ЗБК) внаслідок значних корозійних впливів з боку атмосфери [1-3]. Таким чином, питання забезпечення надійного антикорозійного захисту металевих армуючих елементів ЗБК є пріоритетною задачею сучасного будівництва.

Постановка проблеми. Відомо, що основу бетону складає цементний камінь, що характеризується системою капілярних пор, та слугує своєрідним стоком вологи та агресивних компонентів навколишнього середовища (хлоридів, сульфатів, вуглекислого газу, тощо), останнє стає причиною цілої низки деструктивних змін у структурі та, відповідно, властивостях залізобетону [4]. Як показано в роботах [5; 6], з початком експлуатації конструкції, металева арматура залізобетону знаходиться в пасивованому стані лужного навколишнього середовища із рН \approx 12-12,5. З часом, відбувається зміна хімічного складу накопиченої порами рідини, що супроводжується зміною рН до рівня рН \approx 7 – 9.

Такі зміни, у свою чергу, призводять до порушення пасивного стану металу арматури та закладних елементів залізобетону, що згодом стає причиною погіршення їх адгезійних властивостей, утворення внутрішніх напружень та тріщин у бетоні внаслідок порушення цілісності конструкції та погіршенню експлуатаційних показників загалом (рис. 1).

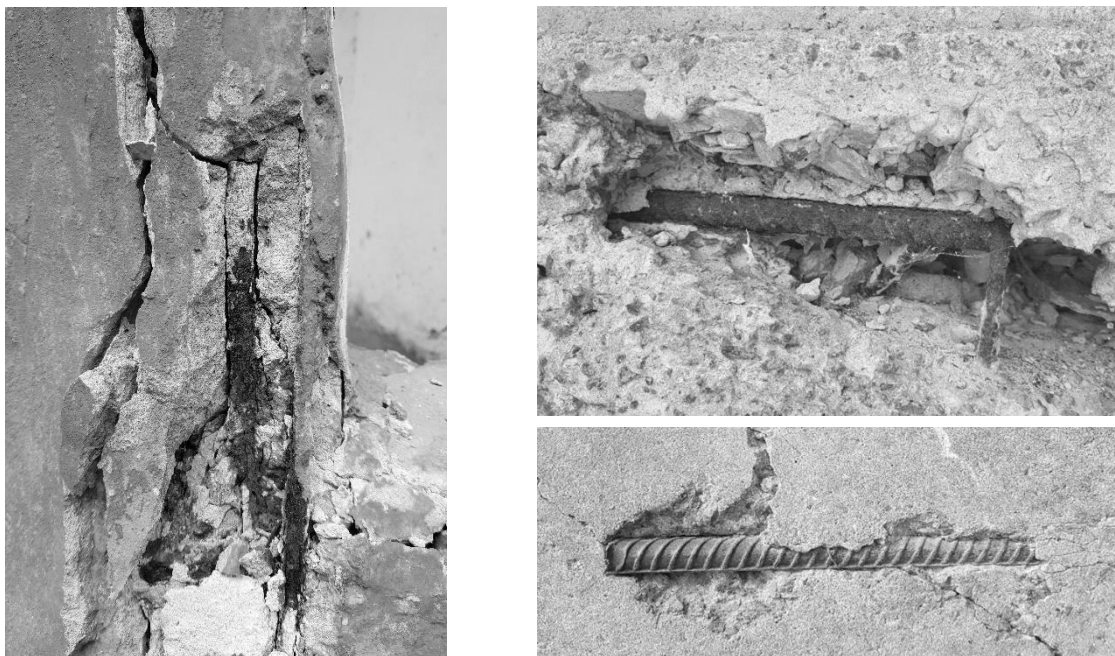


Рис. 1. Наслідки корозійних впливів в елементах ЗБК

Джерело: розроблено авторами.

Аналіз останніх досліджень і публікацій. Як відомо, з'єднання арматурних прутків, у більшості випадків відбувається за допомогою зварювання із застосуванням дугових процесів [7; 8]. Зварні шви виявляються найбільш схильними до хімічної та електрохімічної корозії. Загалом, у системі протикорозійного захисту сталевих конструкцій застосовуються такі основні методи [9-13]:

1. Захисні лакофарбові, полімерні покриття.
2. Електрохімічний захист (катодний, анодний, протекторний).
3. Захисні металопокриття.
4. Захисні неметалічні покриття (на неорганічній основі).

Однак усі ці методи поряд із перевагами характеризуються і недоліками, що обмежують їх застосування як антикорозійний захист металевих елементів ЗБК.

В останні роки для вирішення проблеми корозії металу залізобетонних конструкцій широкого застосування набули інгібітори на основі різних аміносполук, солей бензойних кислот та нітритів бензоатних композицій [14-17]. Літературний аналіз стану питання показав, що найбільш сприятливі умови, з погляду повноти досліджень та висвітлювання в наукових джерелах, склалися навколо інгібіторів корозії, що вводять у бетонну суміш ще на етапі виготовлення залізобетонного виробу (так званий первинний захист) [18-20]. У створення промислових інгібіторів корозії в країнах СНД великий внесок внесли вчені: Л. Антропов (серії КІ, КП), Ю. Федоров (серії КХ, С-5 і ін.), С. Міскіджян, Ю. Висоцький, Ю. Бабей, А. Миндюк, А. Афанасьєв, Е. Чанкова, С. Тир (ХОСП-10), С. Балезін (ПБ-5, ПБ-8-2, катапіни, БА-6 і ін.), М. Подобаєв (серії ПКУ), Ю. Кузнецов (ІФХАН), В. Долінкін (серії І-1-А, І-1-В) та ін. [18-24].

Відмінною рисою інгібіторного методу захисту металовиробів від корозії є його відносна простота і дешевизна. Однак із часом захисна дія таких речовин знижується внаслідок активного розкладання їхніх компонентів у результаті реакції з агресивними елементами середовища. Так, наприклад, у роботі [25] встановлено руйнування моноетаноламіна при поглинанні CO_2 . Крім того, суттєву стурбованість викликає стан будівель побудованих до першої половини 80-х років ХХ століття. Оскільки, як показано в роботі [26], перші дослідження в області інгібування сталей з метою їх антикорозійного захисту припадають саме на 1985 рік, коли вітчизняними вченими вперше опубліковано роботу з дослідження впливу комплексної антикорозійної добавки на основі нітриту кальцію і нафталіноформальдегідної ПАР на пасивуючу здатність арматурних сталей.

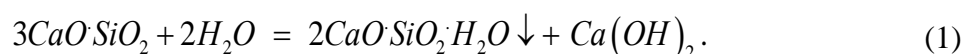
У зв'язку з цим з метою запобігання шкідливого атмосферного впливу на залізобетонні конструкції, що вже певний час перебувають в експлуатації все більшого поширення набувають мігруючі інгібітори корозії (МІК), речовини, що характеризуються гальною капілярною течією, здатні проникати в мікропори цементного каменю, досягати металоарматури створюючи на її поверхні захисний шар, який гальмуватиме появу та розвиток корозійних процесів. Так, автори робіт [27-29] припускають, що застосування МІК дозволить значно збільшити (в середньому на 20-40 років) терміни експлуатаційної надійності та довговічності залізобетонних виробів.

Водночас автори [30] стверджують, що більшість таких препаратів пасивації корозії, представлених на нашому ринку, малоефективні, що, головним чином, зумовлено недостатньо повною уявою про їхню дію, а також недосконалістю методології їх створення.

Виділення недосліджених частин загальної проблеми. Таким чином, незважаючи на велику кількість наукових статей, присвячених розробці МІК у ролі антикорозійного захисту ЗБК, нині досі відсутній будь-який систематизований матеріал стосовно механізму їх захисної дії та ефективного співвідношення молярних концентрацій їх окремих складових.

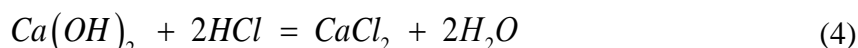
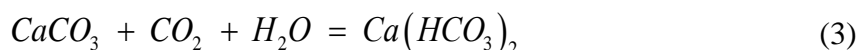
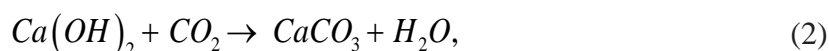
Мета роботи. У зв'язку з цим метою цієї роботи є визначення механізму забезпечення ефективної корозійної стійкості металевих елементів залізобетонних конструкцій із застосуванням мігруючих інгібіторів корозії.

Виклад основного матеріалу. Оскільки, як відомо, основу портланд цементу, що є вихідною речовиною при створенні сучасних залізобетонних конструкцій, становлять силікати кальцію, а саме: Аліт ($3\text{CaO}\cdot\text{SiO}_2$) – 40-65 % та Беліт ($2\text{CaO}\cdot\text{SiO}_2$) – 15-40 %, що є продуктами переробки вапняку та глини. У процесі водонасичення цементного каменю із навколишнього середовища в останньому відбувається його гідратація, тобто приєднання молекул адсорбованої води до молекул цементу. У результаті реакції утворюється гідроксид кальцію ($\text{Ca}(\text{OH})_2$), яку прийнято називати поровою рідиною:



Як зазначалося вище, у природньому стані порова волога характеризується своїм лужним середовищем із $\text{pH} \approx 12$, що створює своєрідний бар'єр навколо металевої арматури та запобігає розвитку деструктивних процесів у залізобетоні. З часом експлуатації ЗБК, під впливом CO_2 , що знаходяться в повітрі відбувається карбонізація бетону із пониженням рівня pH порової рідини його цементного каменю до рівня $\text{pH} = 7 - 9$. Карбонізація може здійснюватися по двом напрямкам, що протікають як окремо, так і одночасно: 1) із утворенням нерозчинних у поровій рідині сполук - карбонату кальцію (CaCO_3), реакція утворення якого йде за схемою 2, який має здатність накопичуватися в мікро- та макропустотах цементного каменю утворюючи додатковий внутрішній тиск і як результат - розтріскування бетону; 2) із утворенням легкокорозчинних у поровій рідині сполук – гідрокarbonату

кальцію ($\text{Ca}(\text{HCO}_3)_2$), реакція утворення якого - 3 та хлористого кальцію CaCl_2 - 4, що поступово вимиваються із структури бетонного каменю разом із його мікроелементами тим самим сприяючи дегенерації бетону по відношенню до металоарматури.



В обох випадках насичення залізобетону двоокисом вуглецю з часом стає ініціатором появи корозійних процесів в арматурі та металевих закладних елементах експлуатованих ЗБК і, відповідно, без належного їх протикорозійного захисту призводить до часткової або повної втрати несучої здатності та появи небезпеки аварійної ситуації в майбутньому.

З погляду надійного пасиватора корозії ЗБК викликаних карбонізацією значний інтерес представляють МІК на основі моноетаноламіну (МЕА). Тривале застосування водних розчинів моноетаноламіну з метою адсорбційного очищення газів від кислих компонентів H_2S , CO_2 , COS , CS_2 , SO_2 зумовило його широке промислове застосування для протикорозійного захисту залізобетону. Характерною особливістю МЕА як інгібітора корозії металоарматури є здатність вступати в реакцію з CO_2 , накопиченого поровою рідиною під час експлуатації, поглинаючи останній розпадатись із утворенням сполук (карбонатів та карбоматів), що підвищують рівень рН навколишнього середовища. Реакція протікає за наступною схемою:



де $2\text{NH}_2\text{CH}_2\text{CH}_2\text{OH}$ – моноетаноламін.

Результати досліджень впливу інгібітора МЕА на швидкість протікання корозійних процесів в елементах ЗБК наведено в роботі [30]. При цьому відрізки арматурного дроту виконаних зі сталі ВСтЗсп діаметром 5 мм довжиною 100 мм зачищалися до металевого блиску та знежирювалися етиловим спиртом. Зразки розміщувалися в металевій опалубці таким чином, щоб оголені кінці арматури на 10 мм виступали за межі опалубки. Потім опалубку заповнювали бетонною сумішшю з цементно-піщано-водяним відношенням 1:2:0,4. Зразки витримувалися протягом 10 діб потім здійснювали розпалублення конструкції та поміщення її в корозійне середовище (5 % водний розчин NaCl).

На рис. 2 наведено результати сколів залізобетонних зразків без просочення інгібіторами та з просоченням. Ініціатором корозії виступав розчин соляної кислоти. Як видно з рис. 2, на зразку без просочення спостерігається суттєвий шар продуктів корозії, в той час як поверхня просоченого зразка зберігається в первинному стані.

Водночас, у періодичних виданнях існують дані щодо застосування нітриту натрію NaNO_2 як пасиватора корозії арматури залізобетону. Так, у роботі [29] відмічається висока ефективність NaNO_2 в широкому діапазоні концентрацій. В усіх випадках протикорозійну дію нітриту натрію пов'язують із утворенням на поверхні металу щільної окисної плівки Fe_2O_3 , що дозволяє утримувати метал арматури в пасивному стані.

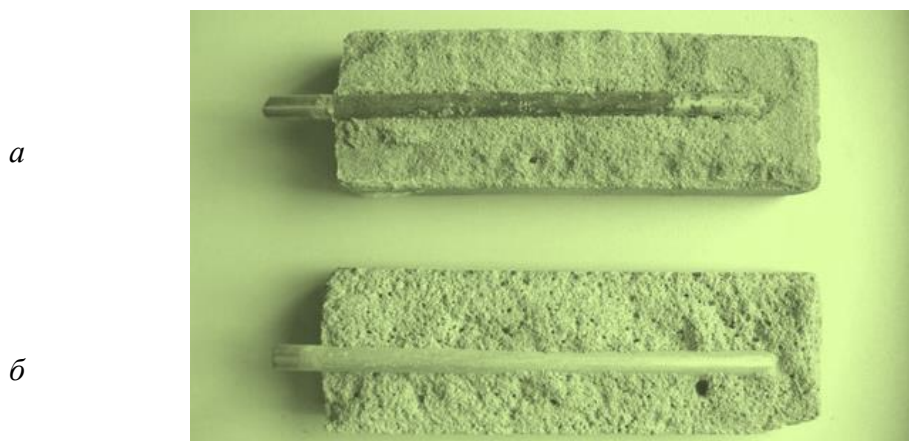


Рис. 2. Дослідження протикорозійних властивостей інгібуючої суміші на основі МЕА:
а – без просочення; б – з просоченням МІК

Джерело: розроблено авторами.

Однак, як показано в роботі [26], наявність на поверхні арматурної сталі Fe_2O_3 не забезпечує 100 % захист останньої від корозійних впливів. Попри те, що товщина такого оксиду, як показано в роботі [31], становить 50-70 Å, іони хлору, які присутні в атмосферних опадах слугують активним деполаризатором, концентрована дія яких може призводити до руйнування $\gamma-Fe_2O_3$. Результати такої взаємодії досліджено в лабораторних умовах авторами [26] і наведені на рис. 3, а. Досліджувалася протикорозійна добавка на базі 1%-го $NaNO_2$. Металеві стержні витримувались у 3,5 % розчині $CaCl_2$ протягом 40 діб.

Проте досвід тривалого промислового застосування МІК з метою протикорозійного захисту ЗБК визначив перспективні напрямки розвитку галузі, переважно пов'язані із застосуванням комплексних інгібуючих добавок, захисна дія яких носить подвійний (синергічний) вплив. Відомі роботи [29; 32; 33], у яких вказується, що разом із пасивацією металоарматури такі інгібітори здатні модифікувати макроструктуру залізобетону з ущільненням його цементного каменю, збільшуючи його водонепроникність.

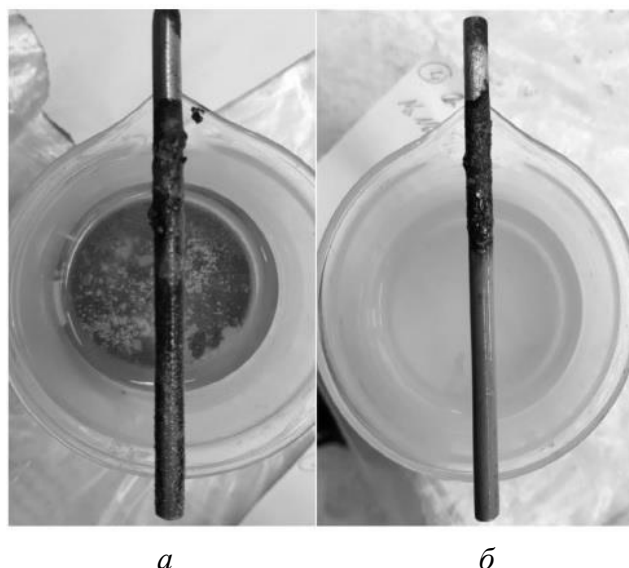


Рис. 3. Результати випробувань металевих стержнів, витриманих протягом 40 діб у 3,5 % розчині $CaCl_2$:
а) із протикорозійною добавкою на основі 1%-го $NaNO_2$;
б) із комплексною антикорозійною добавкою 1%-го $NaNO_2$ + 0,5% PCE,
де PCE – добавки на основі ефірів полікарбоксилатів

Джерело: [26].

У ролі таких добавок виступають комплексні модифікатори структури та властивостей бетону, що являють собою симбіоз пасиватора корозії та поверхнево-активної речовини (ПАР), що знижує загальний поверхневий натяг рідини покращуючи, тим самим, проникаючу здатність інгібітору.

Так, у роботі [29] наведено результати лабораторних досліджень інгібуючих комплексів на основі МЕА із додаванням NaNO_2 та 0,2 г/л кремнійорганічного ПАР – КЕП-2. Як критерій оцінки ефективності дії МІК було обрано швидкість корозії сталі ВСтЗсп в 5%-му водному розчині NaCl (рис. 4, 5). Отримані результати порівнювалися із результатами досліджень інгібуючої суміші МЕА/ NaNO_2 без наявності ПАР у своєму складі.

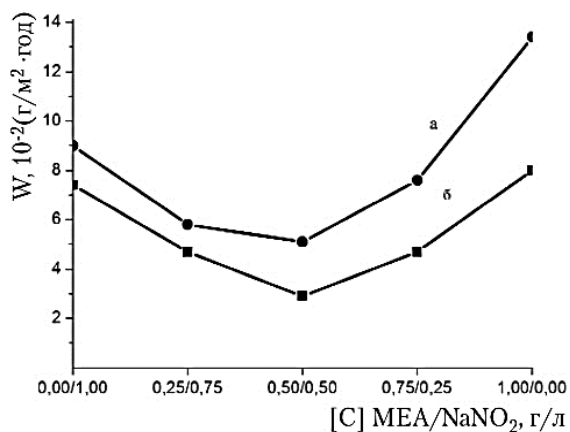


Рис. 4. Швидкість корозії ВСтЗсп в 5%-ому водному розчині NaCl в присутності інгібіторів:

а – суміш МЕА та NaNO_2 ; б – суміш додатково містить 0,2 г/л КЕП-2

Джерело: [29].

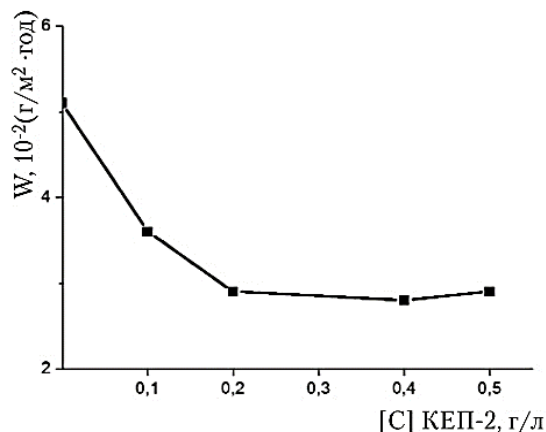


Рис. 5. Швидкість корозії ВСтЗсп в 5%-ому NaCl залежно від концентрації КЕП-2 в присутності суміші МЕА/ NaNO_2 (по 0,5 г/л)

Як видно із наведених кривих, спостерігається синергічний ефект під впливом МЕА та NaNO_2 , що самі автори роботи пов'язують із різкою відмінністю механізмів їхніх протикорозійних впливів. Встановлено, що МЕА є органічним інгібітором із яскраво вираженою катодною дією, водночас, як уже зазначалося, пасивуючий вплив нітриту натрію пов'язано з утворенням шару оксидів на поверхні металу й належить до анодних інгібіторів окислення металу. Додавання КЕП-2 до інгібуючої суміші підвищує ефективність дії композиції, що зумовлено гідрофобізацією поверхні металу арматури під впливом компонентів даного ПАР за рахунок утворення більш щільної захисної плівки із молекул інгібіторів [29].

У роботі [33] досліджено синергію інгібіторів на основі ПАР амінного типу, а саме МЕА та ТЕА (триетаноламін) в композиції із NaNO_2 . Дослідження здійснювали на сталі 08кп у водно-сольовому розчині NaCl , Na_2SO_4 та NaHCO_3 залежно від різного співвідношення концентрації складників МІК. Ефективне співвідношення молярних концентрацій елементів композиції оцінювали методом Остромисленського-Жоба (метод ізомолярних серій). Корозійний потенціал визначали методом поляризаційних вимірювань із використанням хлор-срібного електроду порівняння. Результати досліджень наведено на рис. 6 та 7.

Результати показують, що аміни в незначних концентраціях володіють слабким антикорозійним ефектом. Так, при концентрації ТЕА 30 mmol/l коефіцієнт гальмування корозії сталі 08кп, визначений за виразом (6) [28], дорівнює $\gamma = 1,3$ при цьому МЕА забезпечує якісніший антикорозійний захист із $\gamma = 7,4$:

$$\gamma = \frac{K_1}{K_2} = \frac{i_1}{i_2} \quad (6)$$

де K_1 , K_2 – швидкість корозії (розчинення) металу в середовищі без інгібітору і з ним [$\text{г}/(\text{м}^2 \cdot \text{год})$]; i_1 , i_2 – щільність корозійного струму в середовищі без інгібіторів та з інгібіторами, відповідно [$\text{А}/\text{см}^2$].

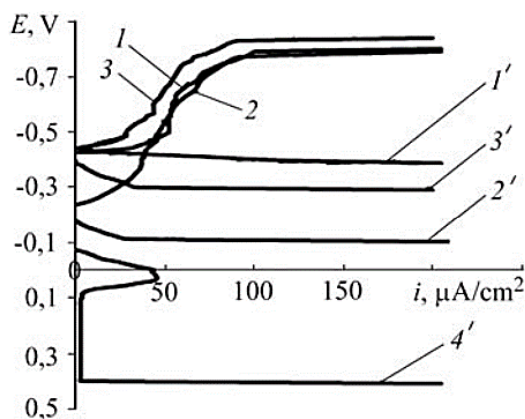


Рис. 6. Потенціостатичні катодні та анодні (зі штрихами) поляризаційні криві сталі 08кп: 1' – у фоновому водно-сольовому розчині (по 0,3 г/л NaCl, NaHCO₃, Na₂SO₄) та додатками (30 мтол/л): 2' – моноетаноламіну; 3' – триетаноламіну; 4' – нітриту натрію
Джерело: [33].

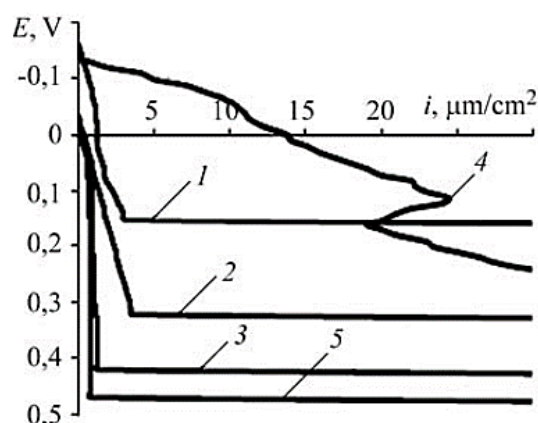


Рис. 7. Анодні потенціостатичні криві сталі 08кп у водно-сольовому розчині в присутності сумішей з різним співвідношенням (мтол/л) компонентів:
1) 5 TEA + 25 NaNO₂; 2) 20 TEA + 10 NaNO₂; 3) 15 TEA + 15 NaNO₂; 4) 25 TEA + 5 NaNO₂; 5) 15 MEA + 15 NaNO₂

У свою чергу, нітрит натрію, при тій же концентрації, проявив себе як найбільш ефективний пасиватор корозійних процесів сталі 08кп. Коефіцієнт гальмування корозії при цьому складав вже $\gamma = 45,3$ [33].

Однак, аналіз існуючих досліджень показав, що ефективність дії МІК буде визначатися не лише природою компонентів, що входять до його складу, а й співвідношенням концентрацій його пасиваторів анодної та катодної реакцій, а також адсорбційного складника. Як уже було показано, МЕА та ТЕА є типовими ПАР, що володіють низьким поверхневим натягом із задовільною здатністю до пасивації катодних реакцій, у той час як NaNO₂ слугує пасиватором анодної реакції іонізації сталі. Результати, наведені в [33] показують, що найбільш ефективний антикорозійний ефект забезпечують суміші із рівним співвідношенням концентрацій адсорбційного та гальмуючого корозію складників, криві 3 та 5 на рис. 7 (15 TEA + 15 NaNO₂ та 15 MEA + 15NaNO₂ відповідно). Отримані результати корелюють із результатами, наведеними в роботах [26; 34].

Висновки. Аналіз існуючих досліджень у сфері антикорозійного захисту ЗБК, що певний час перебувають в експлуатації, дозволив виділити перспективні шляхи розвитку застосування МІК, які пов'язані зі створенням синергічних композицій, що складаються з інгібіторів адсорбційної та пасивуючої дії. Показано ефективність інгібуючих синергічних композицій на основі аміновмісних ПАР та неорганічного пасиватора натрію нітриту. Запропоновані композиції здатні проникати в пори цементного каменю та гальмувати як вже наявні осередки корозії металоарматури, так і запобігати їх появі за рахунок утворення пасивуючої захисної плівки.

Список використаних джерел

1. Колесник Д. Ю. Аналіз проблеми корозії цементобетону в атмосферних умовах і роль води у цьому процесі / Д. Ю. Колесник, В. Г. Сиченко, П. М. Коваль // Вісник Дніпропетровського національного університету залізничного транспорту імені академіка В. Лазаряна. – 2006. – Вип. 13. – С. 141-160.
2. Аль-Хавари Ю. Р. Аналіз корозійного руйнування залізобетонних конструкцій в умовах Йорданії / Ю. Р. Аль-Хавари // Науковий вісник будівництва : зб. наук. праць. – 2015. – Вип.4. – С. 136-140.
3. Шляхи підвищення корозійної стійкості залізобетону. Вісник ЧНТУ / М. Г. Болотов, Г. П. Болотов, І. О. Прибилько, М. М. Корзаченко // Технічні науки та технології. – 2019. – № 4(18). – С. 247-258.
4. Болотов М. Г. Аналітичний огляд основних причин та наслідки аварій будівель та споруд, що сталися на території України за останні п'ять років / М. Г. Болотов // Вісник ЧНТУ. – 2013. – № 4. – С. 197-204.
5. Подобаев Н. И. Влияние анионного состава и рН коррозионной среды на адсорбцию и защитное действие солей алкилбензилпиридиния / Н. И. Подобаев, А. П. Либенский // Уч. зап. Моск.гос. пед. ин-та. – 1971. – № 340. – С. 131-141.
6. Пасивуюча обробка заліза та маловуглецевої сталі для тимчасового захисту від атмосферної корозії / М. Донченко, С. Фроленкова, Н. Білоусова, О. Срібна // Фіз.-хім. механіка матеріалів. Електрохімічний захист і корозійний контроль. – 2007. – № 6. – С. 124-129.
7. Болотов Г. П. Ручне дугове зварювання будівельних сталей малоамперною дугою модульованим струмом / Г. П. Болотов, М. Г. Болотов, С. В. Олексієнко // Вісник ЧНТУ. Технічні науки та технології. – 2015. – № 1(1). – С. 48-53.
8. Оцінка несучої здатності зварних з'єднань арматури залізобетону / М. Г. Болотов, Г. П. Болотов, Т. Р. Ганєєв, М. М. Корзаченко // Вісник ЧНТУ. Серія Технічні науки та технології. – 2017. – № 1(7). – С. 58-67.
9. Бабей Ю. И. Защита стали от коррозионно-механического разрушения / Ю. И. Бабей, Н. Г. Сопрунюк. – К. : Техника, 1981. – 126 с.
10. Шлугер М. А. Коррозия и защита металлов / М. А. Шлугер, Ф. Ф. Ажогин, Е. А. Ефимов. – М. : Металлургия, 1981. – 216 с.
11. Василенко И. И. Коррозионное растрескивание сталей / И. И. Василенко, Р. К. Мелехов. – К. : Наук. думка, 1977. – 264 с.
12. Bolotov M. The Deposition of Thin Metal Films in Low Temperature Plasma of Hollow Cathode Glow Discharge / Maksym Bolotov // 2020 IEEE 40th International Conference on Electronics and Nanotechnology (ELNANO). – 2020. – Pp. 90-94.
13. Болотов М. Г. Оптимізація процесу осадження тонких металевих плівок у тліючому розряді з порожнистим катодом / М. Г. Болотов // Вісник ЧНТУ. Технічні науки та технології. – 2016. – № 3(5). – С. 104-113.
14. Антропов Л. И. Ингибиторы коррозии металлов / Л. И. Антропов, Е. М. Макушин, В. Ф. Панасенко. – К. : Техніка, 1981. – 183 с.
15. Алцыбеева А. И. Ингибиторы коррозии металлов / А. И. Алцыбеева, С. З. Левин. – Л. : Химия, 1968. – 264 с.
16. Иванов Е. С. Ингибиторы коррозии металлов в кислых средах / Е. С. Иванов. – М. : Металлургия, 1986. – 175 с.
17. Решетников С. М. Ингибиторы кислотной коррозии металлов / С. М. Решетников. – Л. : Химия, 1986. – 144 с.
18. Маричев В. А. Активирующее и ингибирующее действие анионов на водородное охрупчивание при КР высокопрочных сталей / В. А. Маричев // Защита металлов. – 1985. – Т. 21, № 5. – С. 704-708.
19. Балезин С. А. Теоретические проблемы и практические задачи в области ингибиторов коррозии / С. А. Балезин // Ингибиторы коррозии. – М. : МГПИ, 1957. – С. 4-13.
20. Балезин С. А. Влияние ингибиторов на упрочнение металлов / С. А. Балезин, В. П. Завадская, В. В. Романов // Физ.-хим. механика матер. – 1977. – № 2. – С. 106-107.

21. Гонтмахер Н. М. Изучение влияния ингибиторов на коррозионное и электрохимическое поведение низкоуглеродистой стали Ст3 и некоторых легированных сталей в соляной кислоте / Н. М. Гонтмахер, О. А. Иващенко, А. Г. Бережная // Защита металлов. – 1995. – Т. 31, № 3. – С. 365-369.

22. Бабей Ю. И. Защитная способность ингибитора ХОСП-10 при МЦКУ стали / Ю. И. Бабей, М. Д. Максимишин // Физ.-хим. механика матер. – 1976. – Т. 12, № 5. – С. 82-85.

23. Миндюк А. К. Влияние ингибиторов, анионов и их совместное действие на наводороживание стали в условиях сернокислотной коррозии при повышенных температурах / А. К. Миндюк, Е. И. Свист // Физ.-хим. механика матер. – 1973. – Т. 9, № 4. – С. 17-23.

24. Талзи В. П. Исследование состава водного раствора моноэтаноламина, используемого для поглощения CO₂ из топливных газов, методом ЯМР / В. П. Талзи // Журнал органической химии. – 2016. – Т. 52, Вып. 7. – С. 935-939.

25. Талипов Л. Н. Исследование синергетического эффекта комплексной антикоррозионной добавки на основе поликарбоксилатов в модели поровой жидкости / Л. Н. Талипов, Е. Г. Величко, В. С. Семенов // Вестник МГСУ. – 2020. – Т. 15, вып. 6. – С. 824-833.

26. Мигрирующий ингибитор коррозии для бетонной арматуры и его эффективность / С. Н. Леонович, Л. С. Карпушенкова, С. А. Карпушенков // Материалы V Международной (XI Всероссийской) конференции. Строительство и застройка: жизненный цикл. – Чебоксары, 2020. – С. 252-259.

27. Ингибиторы коррозии стали в железобетонных конструкциях / С. Н. Алексеев, В. Б. Рапинов, Н. К. Розенталь, Н. М. Кашурников. – М.: Стройиздат, 1985. – 272 с.

28. Колесник Д. Ю. Розробка і дослідження мігруючого інгібітора корозії металоарматури для залізобетону. / Д. Ю. Колесник, П. М. Коваль // Нові технології в будівництві. – 2010. – № 1(19). – С. 67-70.

29. Физико-химические принципы создания мигрирующих ингибиторов коррозии стальной арматуры в бетоне / Н. Н. Андреев, И. А. Гедвилло, А. С. Жмакина, Д. С. Булгаков, Е. В. Старовойтова // Вестник ТГУ. – 2013. – Т. 18, вып. 5. – С. 2269-2274.

30. Cohen M. The breakdown and repair of inhibitive films in neutral solution / M. Cohen // Corrosion. – 1976. – Vol. 32(12). – Pp. 461-465.

31. Söylev T. A. Corrosion inhibitors for steel in concrete: state-of-the-art report / T. A. Söylev, M. G. Richardson // Construction and Building Materials. – 2008. – Vol. 22(4). – Pp. 609-622.

32. Ледовских В. М. Синергічні екстремуми сумішей інгібіторів корозії металів у водно-солевих розчинах / В. М. Ледовских, С. В. Левченко, С. М. Тулаінов // Фізико-хімічна механіка матеріалів. – 2013. – № 6. – С. 107-111.

33. Бекназаров Х. С. Защита стали от коррозии олигомерными ингибиторами и их композициями / Х. С. Бекназаров, А. Т. Джалилов // Химия и химическая технология. – 2015. – № 1. – С. 50-52.

34. Пат. 6174461 США, МКИ С09К 003/00. Concrete sealers with migrating corrosion inhibitors: D. Jerry; Cortec Corporation. – 342436; Заявл. 29.06.1999; Опубл. 16.01.2001. НКИ 252/389.32.

References

1. Kolesnik, D.Yu., Sichenko, V.H., & Koval, P.M. (2006). Analiz problem korozii tsementobetonu v atmosferynyh umovah i rol vody u tsiomu protsesi [Analysis of the problem of cement concrete corrosion in the atmosphere conditions]. *Visnyk Dnipropetrovskoho natsionalnoho zaliznychnoho transportu – Bulletin of Dnipropetrovsk National University of Railway Transport*, 13, 141-160.

2. Al-Havari, Yu. R. (2015). Analiz korrozionnogo razrusheniia zhelezobetonnyh konstruksii v usloviyah Iordainii [Analysis of corrosive attack of reinforced concrete structures in Jordan]. *Naukovyi visnyk budivnytstva – Scientific bulletin of civil engineering*, 4, 136-140.

3. Bolotov, M.G., Bolotov, G.P., Prybytko, I.O., & Korzachenko, M.M. (2019). Shliahy pidvyshchennia koroziiinoi stiikosti zalizobetonu [Ways of increasing of reinforced concrete's corrosion strength]. *Visnyk ChNTU. Tehnichni nauky ta tehnolohii – Bulletin of ChNTU. Technical sciences and technologies*, 4(18), 247-258.

4. Bolotov, M.G. (2013). Analitichnyi ohliad osnovnyh prychn ta naslidky avarii budivel ta sporud, shcho stalysia n aterytorii Ukrainy za ostanni pjat rokiv [Analytical report of main causes and consequences of accidents of buildings and structures on the territory of Ukraine for the past five years]. *Visnyk ChNTU – Bulletin of ChNTU*, 4, 197-204.
5. Podobaeв, N.I., & Libenskii, A.I. (1971). Vliianie anionnogo sostava i pH korozionnoi sredy na adsorbtsiu i zashchitnoe deistvie solei alkilbenzilpiridiniia [The influence of anion composition on adsorption and protective action of salts of the alkylbenzylpyridinium]. *Uchenye zapiski Moskovskogo gosudarstvennogo pedagogicheskogo instituta – Scientific proceedings of Mocsow state pedagogical institute*, 340, 131–141.
6. Donchenko, M., Frolenkova, S., Bilousova, N., & Sribna O. (2007). Pasyvuiucha obrobka zaliza ta malovuhletsevoi stali dlia tymchasovoho zahystu vid atmosfernoi korozii [Passivating treatment of iron and low-carbon steel for temporary protection against atmospheric corrosion]. *Fizyko-himichna mehanika materialiv. Electrohimichnyi zahyst i koroziiyni control – Physical-chemical mechanics of materials. Electrochemical protection and corrosion control*, 6, 124-129.
7. Bolotov, G.P., Bolotov, M.G., & Oleksienko, S.V. (2015). Ruchne duhove zvariuvannia budiv-elnyh stalei maloampernoii duhoiu moduliovanyм strumom [Hard arc welding of build steels by a littleampere arc with modulation of curent]. *Tehnichni nauky ta tehnolohii – Technical sciences and technologies*, 1(1), 48-53.
8. Bolotov, M.G., Bolotov, G.P., & Haniiev, T.R. (2017). *Otsinka nesuchoi zdatnosti zvarnuh zjednan armatury zalizobetonu [Evaluation of the carrying capacity of reinforced concrete welded armature joints]*, 1(7), 58-67.
9. Babey, Yu.I., & Sopruniuk, N.G. (1981). *Zashchita stali ot korrozionno-mehanicheskogo razrusheniia [The protection of the steel from corrosion-mechanical destruction]*. Tehnika.
10. Shluger, M.A., Azhogin, F.F., Efimov, E.A. (1981). *Koroziiia i zashchita metallov [Corrossion and protection of metallov]*. Metallurgiiia.
11. Vasilenko, I.I., & Melehov, R.K. (1977). *Korozionnoie rastreskivanie staley [Corrossion cracking of steels]*. Naukova dumka.
12. Bolotov, M. The Deposition of Thin Metal Films in Low Temperature Plasma of Hollow Cathode Glow Discharge / Bolotov, Maksym // 2020 IEEE 40th International Conference on Electronics and Nanotechnology (ELNANO), April 22 – 24, 2020. – Kyiv, 2020. – Pp. 90-94.
13. Bolotov, M.G. (2016). Optyimizatsiia protsesu osadzhenni tonkyh metalevyh plivok u tliiuchomu rozriadi z porozhnystym katodom [Optimization of the deposition process of thin metal in glow discharge with hollow cathode]. *Tehnichni nauky ta tehnolohii – Technical sciences and technologies*, 3(5), 104-113.
14. Antropov, L.I., Makushin, Ie.M., & Panasenko, V.F. (1981). *Ingibitory korrozii metallov [Inhibitors of metal corrosion]*. Tehnika.
15. Altsybeeva, A.I., & Levin, S.Z. (1968). *Ingibitory korrozii metallov [Inhibitors of metal corrosion]*. Himiia.
16. Ivanov, Ie.S. (1986). *Ingibitory korrozii metallov v kislyh sredah [Inhibitors of metal corrosion in the acid medium]*. Metallurgiiia.
17. Reshetnikov, S.M. (1986). *Ingibitory kislotnoy korrozii metallov [Inhibitors of metal acid corrosion]*. Himiia.
18. Marichev, V.A. (1985). Aktiviruyushcheye i ingibiruyushcheye deistviye anionov na vodorodnoye ohrupchivaniye pri KR vysokoprochnykh staley [Activate and abscopal influence of anions on the hydrogen embrittlement at corrosive attack]. *Zashchita metallov – The protection of metals*, 21(5), 704-708.
19. Balezin, S.A. (1957). Teoreticheskiye problemy i prakticheskiye zadachi v oblasti ingibitorov korrozii [Theoretical problems and practical tasks in the area of corrosion inhibitors]. *Ingibitory korrozii – Corrosion inhibitors* (pp. 4-13).
20. Balezin, S.A., Zavadsкая, V.P., Romanov, & V.V. (1977). Vliyaniye ingibitorov na uprochneniye metallov [Effect of Inhibitors on Hardening of Metals]. *Fizyko-himicheskaya mehanika materialov – Physical-chemical mechanics of materials*, 2, 106-107.

21. Gontmaher, N.M., Ivashchenko, O.A., & Berezhnaya, A.G. (1995). Izucheniye vliyaniya ingibitorov na korrozionnoye i elektrohimi cheskoye povedeniye nizkouglerodistoy stali St3 i nekotorykh legirovannykh staley v solianoy kislyote [The investigation of influence of inhibitors on corrosion and electrochemical behavior of low-carbon steel Fe37-3FN and some alloyed steels at the hydrochloric acid]. *Zashchita metallov – The protection of metals*, 31(3), 365-369.

22. Babey, Yu.I., & Maksimishin, M.D. (1976). Zashchitnaya sposobnost inhibitora HOSP-10 pri MTsKU stali [Protective ability of the HOSP-10 inhibitor at MCCU steel]. *Fizyko-himicheskaya mehanika materialov – Physical-chemical mechanics of materials*, 12(5), 82-85.

23. Mindiuk, A.K., & Svist, Ye.I. (1973). Vliyaniye ingibitorov, anionov i ih sovmestnoye deystviye na navodorozhyvaniye stali v usloviyakh sernokislотноy korrozii pri povyshennykh temperaturah [Influence of inhibitors, anions and their combined effect on hydrogenation of steel under conditions of sulfuric acid corrosion at elevated temperatures]. *Fizyko-himicheskaya mehanika materialov – Physical-chemical mechanics of materials*, 9(4), 17-23.

24. Talzi, V.P. (2016). Issledovaniye sostava vodnogo rastvora monoetanolamina, ispolzuyemogo dlya pogloshcheniya CO₂ iz toplivnykh gazov, metodom YaMR [The investigation of the composition of an aqueous solution of monoethanolamine used to absorb CO₂ from fuel gases by NMR]. *Zhurnal organicheskoy himii – Organic Chemistry Journal*, 52(7), 935-939.

25. Talipov, L.N., Velichko, Ye.G., & Semenov, V.S. (2020). Issledovaniye sinergeticheskogo effekta antikorozi onnoy dobavki na osnove polikarboksilatov v modeli porovoy zhidkosti [The investigation of the synergistic effect of a complex anticorrosive additive based on polycarboxylates in a pore fluid model]. *Vestnik MGSU – Bulletin of MSBU*, 15(6), 824-833.

26. Leonovich, S.N., Karpushenkova, L.S., & Karpushenkov, S.A. (2020). Migriruyushchiy ingibitor korrozii dlya betonnoy armatury i ego effektivnost [A migratory corrosion inhibitor for concrete reinforcement and its effectiveness]. *Materialy V Mezhdunarodnoy (XI Vserossiyskoy) konferentsii. Stroitelstvo i zastroyka: zhiznennyi tsykl – Materials of the V International (XI All-Russian) conference. Construction and Development: Life Cycle – 2020* (Cheboksary, November 25–26, 2020).

27. Alekseev, S.N., Ratinov, V.B., Rozental, N.K., & Kashurnikov, N.M. (1985). *Ingibitory korrozii stali v zhelezobetonnykh konstruksiyah [Inhibitors of corrosion of steel in reinforced concrete structures]*. Stroizdat.

28. Kolesnik, D.Yu., & Koval, P.M. (2010). Rozrobka i doslidzhennia migruyuchoho inhibitora korrozii metaloarmatury dlya zalizobetonu [Development and research of a migrating corrosion inhibitor of metal reinforcement for reinforced concrete]. *Novi tehnologii v budivnytstvi – New technologies in construction*, 1(19), 67-70.

29. Andreev, N.N., Gedvillo, I.A., Zhmakina, A.S., Bulgakov, D.S., & Starovoytova, Ye.V. (2013). Fiziko-himicheskiye printsipy sozdaniya migriruyushchih ingibitorov korrozii stalnoy armatury v betone [Physicochemical principles of creating migratory corrosion inhibitors for steel reinforcement in concrete]. *Vestnik TGU – Bulletin of TSU*, 18(5), 2269-2274.

30. Cohen, M. (1976). The breakdown and repair of inhibitive films in neutral solution. *Corrosion*, 32(12), 461-465.

31. Söylev, T.A., & Richardson, M.G. (2008). Corrosion inhibitors for steel in concrete: state-of-the-art report. *Construction and Building Materials*, 22(4), 609-622.

32. Ledovskih, V.M., Levchenko, S.V., & Tulainov, S.M. (2013). Synerhichni ekstremumy sumishey inhibitoriv korrozii metaliv u vodno-soliovoyh rozchynah [Synergistic extrema of mixtures of metal corrosion inhibitors in aqueous saline solutions]. *Fizyko-himichna mehanika materialiv – Physical and chemical mechanics of materials*, 6, 107-111.

33. Beknazarov, H.S., & Jalilov, A.T. (2015). Zashchita stali ot korrozii oligomernymi ingibitorami i ih kompozitsiyami [Protection of steel against corrosion by oligomer inhibitors and their compositions]. *Himiya i himicheskaya tehnologiya – Chemistry and chemical technology*, 1, 50-52.

34. Patent 6174461 USA, MKI C09K 003/00. Concrete sealers with migrating corrosion inhibitors: D. Jerry; Cortec Corporation. – 342436. 16.01.2001. NKI 252/389.32.

Отримано 27.01.2022

UDC 691.237:620.193

**Gennady Bolotov¹, Serhii Tsybulya², Maksym Bolotov³,
Iryna Prybytko⁴, Svitlana Yushchenko⁵**

¹Doctor in Technical Sciences, Doctor, Doctor of Department of welding technologies and Construction, Chernihiv Polytechnic National University (Chernihiv, Ukraine)

E-mail: bolotovgp@gmail.com. **ORCID:** [0000-0003-0305-2917](https://orcid.org/0000-0003-0305-2917)
ResearcherID: [H-5304-2014](https://orcid.org/H-5304-2014). **Scopus Author ID:** [6506157907](https://orcid.org/6506157907)

²Doctor in Technical Sciences, Head of Educational-scientific institute of mechanic engineering, technology and transport Chernihiv Polytechnic National University (Chernihiv, Ukraine)

E-mail: stcibula@gmail.com. **ORCID:** [0000-0002-7843-6061](https://orcid.org/0000-0002-7843-6061)
ResearcherID: [H-1391-2016](https://orcid.org/H-1391-2016). **Scopus Author ID:** [7005208349](https://orcid.org/7005208349)

³PhD in Technical Sciences, Associate Professor, Associate Professor of Department of Welding Technologies and Construction Chernihiv Polytechnic National University (Chernihiv, Ukraine)

E-mail: bolotovmg@gmail.com. **ORCID:** [0000-0002-0915-4132](https://orcid.org/0000-0002-0915-4132)
ResearcherID: [H-4183-2014](https://orcid.org/H-4183-2014). **Scopus Author ID:** [57190377278](https://orcid.org/57190377278)

⁴PhD in Technical Sciences, Associate Professor, Associate Professor of Department of welding technology and CAD/CAM/CAE systems of building structures,

Chernihiv Polytechnic National University (Chernihiv, Ukraine)
E-mail: prybytko_ira@ukr.net. **ORCID:** [0000-0002-8550-8318](https://orcid.org/0000-0002-8550-8318)
ResearcherID: [F-7325-2014](https://orcid.org/F-7325-2014)

⁵PhD in Technical Sciences, Associate Professor of Department of Welding Technologies and Construction Chernihiv Polytechnic National University (Chernihiv, Ukraine)

E-mail: rasssveta@ukr.net. **ORCID:** [0000-0003-0863-9020](https://orcid.org/0000-0003-0863-9020)
Scopus Author ID: [57190373626](https://orcid.org/57190373626)

ANALYSIS OF THE EFFICIENCY OF MIGRATIVE CORROSION INHIBITORS (MCI) USAGE IN ORDER TO INCREASE THE EXPLOITATION DURATION OF REINFORCED CONCRETE

Currently, concrete and reinforced concrete structures are an indispensable component of any construction. However, during operation due to the active influence of aggressive components of the atmosphere and the environment, there is a destruction of the protective layer of concrete and corrosion of metal reinforcement.

The porous structure of cement stone, which is the basis of concrete, determines the degree of its hydration and, accordingly, penetration into it together with moisture aggressive components of the environment (various chlorides, sulfates, carbon dioxide, etc.). The latter leads to a change in the pH of the pore fluid and the development of low destructive processes in the structure of the concrete and metal reinforcement.

The detailed analysis of the situation showed that the most favorable conditions, in terms of complete coverage in scientific journals, have developed around primary corrosion protection of reinforced concrete structures, which consists in the use of corrosion inhibitors (substances based on various amino compounds, salts of benzoic acids and nitrites of benzoate compositions) at the stage of manufacturing reinforced concrete structures and products from them. The secondary protection of reinforced concrete structures that have been in operation for some time with the use of migrating inhibitor mixtures with good passivation ability and diffusion permeability is less studied, but very relevant.

However, to date, there is still no systematic material on the mechanism of their protective action and the effective ratio of molar concentrations of their individual components despite the large number of publications on the development of migrating corrosion inhibitors as corrosion protection of reinforcing elements of reinforced concrete structures.

In this regard, the purpose of this work is to determine the mechanism for ensuring effective corrosion resistance of metal elements of reinforced concrete structures with the use of migrating corrosion inhibitors.

It is shown that the effectiveness of migrating corrosion inhibitors will be determined not only by the nature of its components, but also by the ratio of concentrations of its passivators of anodic and cathodic reactions, as well as the adsorption component. Monoethanolamine and triethanolamine have been found to be typical surfactants with low surface tension with a satisfactory ability to passivate cathodic reactions, while NaNO₂ serves as a passivator for the anodic reaction of steel ionization. The results show that the most effective anticorrosive effect is provided by mixtures with equal ratio of concentrations of adsorption and corrosion inhibiting components (15TEA + 15NaNO₂ and 15MEA + 15NaNO₂, respectively).

Thus, research in the field of corrosion protection of reinforced concrete structures that have been in operation for some time has identified promising ways to develop migratory corrosion inhibitors, mainly related to the creation of synergistic composite compounds that will contain adsorption and passivation components. The effectiveness of inhibitory compositions, which include surfactants based on amine-type compounds, which in combination with sodium nitrites are able to penetrate into the pores of cement stone, reaching the metal reinforcement to inhibit both existing corrosion centers and prevent its occurrence in the future.

Keywords: concrete; reinforced concrete; corrosion; service life; fittings; corrosion protection; corrosion inhibitors.

Fig.: 7. **References:** 34.