

**Наталія Сокоринська<sup>1</sup>, Юрій Постернак<sup>2</sup>, Лілія Зайцева<sup>3</sup>, Олександр Руденок<sup>4</sup>**

<sup>1</sup>старший науковий співробітник

Центральний науково-дослідний інститут Збройних сил України (Київ, Україна)

E-mail: [sokor-nata@ukr.net](mailto:sokor-nata@ukr.net). ORCID: <https://orcid.org/0000-0001-9713-7289>

<sup>2</sup>аспірант

Національний університет «Чернігівська політехніка» (Чернігів, Україна)

E-mail: [posternak21051976@meta.ua](mailto:posternak21051976@meta.ua). ORCID: <https://orcid.org/0000-0002-9881-5253>

<sup>3</sup>аспірант

Інститут телекомунікацій та глобального інформаційного простору НАН України (Київ, Україна)

E-mail: [lili5990n@ukr.net](mailto:lili5990n@ukr.net). ORCID: <https://orcid.org/0000-0002-0668-711X>

<sup>4</sup>аспірант

Інститут телекомунікацій та глобального інформаційного простору НАН України (Київ, Україна)

E-mail: [a\\_rudenok@ukr.net](mailto:a_rudenok@ukr.net). ORCID: <https://orcid.org/0009-0009-6910-1823>

## МЕТОД АДАПТИВНОГО ВИБОРУ РОЗМІРУ ДІАГРАМ СТАНІВ ТУРБО КОДІВ У СИСТЕМАХ 5G ТА ІoT

У статті запропоновано метод оптимізації роботи кодера/декодера турбокоду в системах 5G та ІoT за рахунок адаптивного вибору розміру діаграм станів з використанням запропонованого показника невизначеності декодування. Розглянуто принципи формування діаграм станів кодера та декодера турбокоду, з'ясовано невизначеність декодування даних. Використовуючи апіорні та апостеріорні дані декодера турбокоду запропоновано алгоритм зміни діаграми станів кодера/декодера турбокоду. На відміну від відомих результатів, залежно від відношення сигнал-шум у каналі та значень нормалізованої кількості змін знаку апостеріорно-апіорних логарифмічних відносин функції правдоподібності про передані біти даних декодера турбокоду здійснюється адаптивний вибір розміру діаграми станів кодера/декодера ТК. Аналіз моделювання показує, що для забезпечення заданих показників достовірності інформації метод здійснює вибір раціонального розміру діаграми станів кодера/декодера ТК, що підтверджено порівнянням з іншими результатами моделювання.

**Ключові слова:** завадостійке кодування; турбокод; моделювання; ітеративне додування; функції правдоподібності.

Рис.: 11. Бібл.: 10.

**Актуальність теми дослідження.** Безпроводовий зв'язок – це галузь, що швидко розвивається, та спрямована на взаємодію між людьми як у повсякденному житті, так і в бізнесі. Розвиток безпроводового зв'язку сприяє розвитку економіки та суспільства. Як показано на рис. 1, технологія безпроводового зв'язку пройшла багато років змін. У наш час дедалі більше людей прагнуть отримати вищі швидкості передачі та кращий безпроводовий доступ до Інтернету.

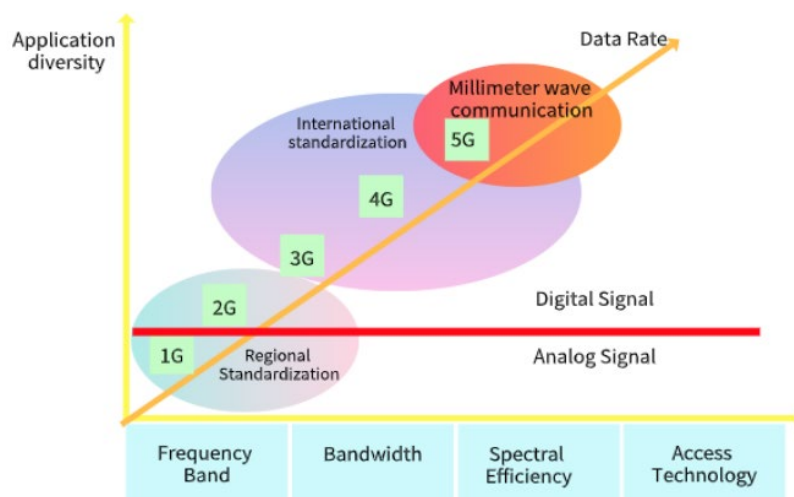


Рис. 1. Еволюція безпроводового зв'язку

У такому разі, мобільний зв'язок четвертого покоління 4G Long Term Evolution (LTE) широко використовується в теперішній час. Завдяки розробленим технологіям, при низькій мобільності, безпроводові мережі 4G можуть максимально запропонувати швидкість передачі даних 1 Гбіт/с, наприклад локального безпроводового доступу. Для високої мобільності системи 4G можуть підтримувати швидкість передачі даних 100 Мбіт/с [1; 2].

Системи 4G забезпечують гарну продуктивність у безпроводовому зв'язку, але при цьому існують проблеми споживання енергії та обмеження частотного спектра. Комунікаційні компанії завжди стикаються з різними вимогами до збільшення швидкості передачі даних та покращення енергоефективності. Тому постало питання розробки систем нового покоління мобільного зв'язку під назвою The Fifth Generation (5G).

Вчені вважають, що порівняно з 4G мережа 5G може досягти в тисячу разів більшу ємність системи, в десять разів більшу спектральну ефективність та швидкість передачі даних (до 10Гбіт/с), і в двадцять п'ять разів вищу середню пропускну здатність комірки [3].

Технологія мережі 5G та її розвиток головним чином обумовлені двома значними тенденціями. Доставка послуги з великими даними, такі як відео тощо, вимагають більшої пропускну здатності та швидшого безпроводового широкосмугового зв'язку. Потреба в надширокосмугових послугах викликана зростанням відеотрафіку та таких програм, як віртуальна реальність, прямі відеотрансляції та відео повної високої чіткості (FHD). Технологія 5G вимагає швидкостей передачі даних для підвищення в тисячу разів ємності системи. Швидка еволюція Інтернету речей (IoT) також вимагає потреби в технології 5G з надзвичайно низькою затримкою та наднадійністю підключення. Такі програми, як «розумні будинки», «розумне місто», послуги доповненої та віртуальної реальності, безпроводові медичні послуги, комунальні програми, промислова автоматизація, допомога водієві, автономні водіння, транспортні системи, інфраструктура між транспортним засобом і зв'язок між транспортним засобом потребують провадження технології 5G. Вимоги додатків із низькою швидкістю передачі даних потребують високої надійності та низької затримки, що робить цю технологію відмінною від мобільних широкосмугових послуг. Ці програми також вимагають спілкування між машинами, а не людьми. Крім того, програми IoT вимагають меншої вартості та споживання енергії.

**Постановка проблеми.** На рис. 2 представлена базова архітектура технології 5G, у якій є різні сервери для потокової передачі, зберігання даних, зв'язку у реальному часі, політики системи керування та передачі даних за протоколами 3G, LTE, WLAN і GPRS/EDGE, які підключаються до терміналу 5G.

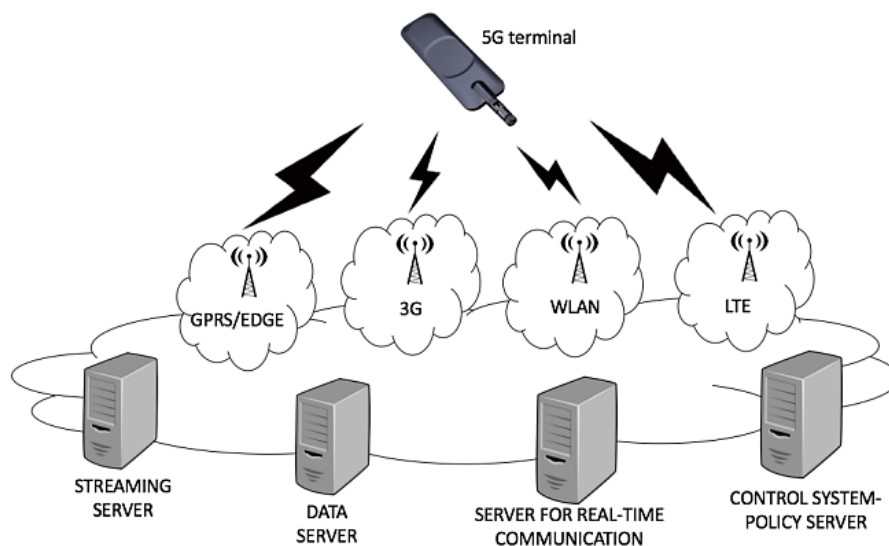


Рис. 2. 5G архітектура

У теперішній час оператори зв'язку впроваджують цифрову трансформацію для створення сучасного цифрового світу. Надавати підприємствам і приватним особам в реальному часі високошвидкісну передачі даних, потребує End-to-End (E2E) скоординова-

ної архітектури з гнучким, автоматичним та інтелектуальним керуванням протягом кожної фази. Комплексна хмарна адаптація мереж, операційних систем, і послуги є необхідною умовою цієї довгоочікуваної цифрової трансформації.

У зв'язку з цим одним із основних завдань є забезпечення достовірності передачі інформації та підвищення пропускнув спроможності систем.

Забезпечення достовірності можна досягти використанням завадостійких кодів, наприклад: LDPC-кодів [4; 5], турбокодів (ТК), в поєднанні з методами адаптації. ТК та LDPC-коди прийняті стандартами мобільного зв'язку п'ятого покоління відповідно 4G LTE та 5G.

У системах 4G та 5G використовуються методи адаптивної модуляції, потужності та кодування. У системах 4G, 5G при адаптації регулюється швидкість кодування  $R$  діапазоні від  $1/5$  до  $2/3$ . При цьому застосування ТК є доцільним при малих швидкостях кодування, а LDPC-кодів – при великих.

У 4G LTE для високошвидкісної передачі використовуються ТК в поєднанні з модуляціями ФМ-4, КАМ-16, КАМ-64, а для низькошвидкісної - згорткові та блокові коди. У системах 5G для високих швидкостей застосовується код LDPC, для низьких - полярні коди. Як модуляції використовуються ФМ-4, КАМ-16, КАМ-64, КАМ-256.

**Аналіз останніх досліджень і публікацій.** У роботі [6] представлений адаптивний алгоритм дискретної оптимізації сигнальних конструкцій та швидкості кодування завадостійкого коду для систем DS-CDMA. Залежно від значень відношення сигнал/шум розраховується значення ймовірності помилки для різних схем модуляції сигналу і порівнюється із заданим значенням. Залежно від результатів порівняння здійснюється вибір потрібних параметрів. При цьому розглядаються канали з адитивним білим гауссівським шумом (АБГШ) та релеївськими завмираннями.

У дослідженнях [7] представлений алгоритм дискретної адаптації швидкості кодування з допомогою псевдовипадкового перемежувача залежно від значення ймовірності помилки.

У роботі [8] представлена система гібридного автоматичного запиту на повторну передачу HARQ (hybrid automatic repeat request) з м'яким/жорстким прийняттям рішення при декодуванні. М'яке ухвалення рішення при декодуванні обмежене рівнем відношення сигнал-шум 1,4 дБ. Процес адаптації відбувається так: змінюється розмір блоку інформації та швидкості кодування залежно від відношення сигнал/шум. При цьому розглядається канал із АБГШ.

У роботі [9] застосовуються LDPC-коди та розглядається канал з АБГШ. Основною ідеєю даного підходу є оцінка в реальному часі відношення сигнал/шум і подальша адаптація в залежності від даного значення. Як показник достовірності інформації в роботі вибрано середню ймовірність бітової помилки декодування.

У роботі [10] також застосовуються LDPC-коди та застосовується однорівнева параметрична адаптація швидкості кодування  $R$ . Вибір оптимальної швидкості кодування шляхом порівняння поточної бітової помилки з табличними значеннями.

**Виділення недосліджених частин загальної проблеми.** Проведений аналіз останніх досліджень і публікацій показав, що недостатньо розглянуті методи багаторівневої адаптації, як за параметрами, так і за структурою.

**Метою статті** є розробка методу адаптивного вибору розміру діаграм станів турбо кодів в системах 5G та IOT за рахунок використання показника невизначеності декодування, з урахуванням апріорної та апостеріорної інформації декодера турбо кода.

**Виклад основного матеріалу.** Турбокод утворюється при паралельному з'єднанні двох або більше коригувальних компонентних кодів, які розділяються пристроєм перемеження. У ролі компонентних кодів можуть використовуватися згорткові коди та блокові коди – коди Хеммінга, Боуза-Чоудхурі-Хоквінгема, Ріда-Малера, Ріда-Соломона.

Розглянемо двійковий згортчний код зі швидкістю  $R = 1/2$  з обмеженням  $K$  і пам'яттю  $M = K - 1$ . Цей кодер можна представити як лінійну систему з дискретною кінцевою імпульсною характеристикою, що породжує добре знайомий несистематичний згортчний (nonsystematic convolutional – NSC) код (НЗК), різновид якого показаний на рис. 3.

На вхід кодера у момент  $k$  поступає біт  $d_k$  і відповідним кодовим словом є двійкова пара  $(u_k, v_k)$ , де  $u_k = \text{mod}_2 g_{1i} = 0,1$ ,  $v_k = \text{mod}_2 g_{2i} = 0,1$ .

$G1: \{g_{1i}\}$ ,  $G2: \{g_{2i}\}$  – два генератори коду, зазвичай виражаються у вісімковій системі числення.

У цьому випадку  $M = 3$  і використовуються два генератори  $G1 = \{111\}$  і  $G2 = \{101\}$ .

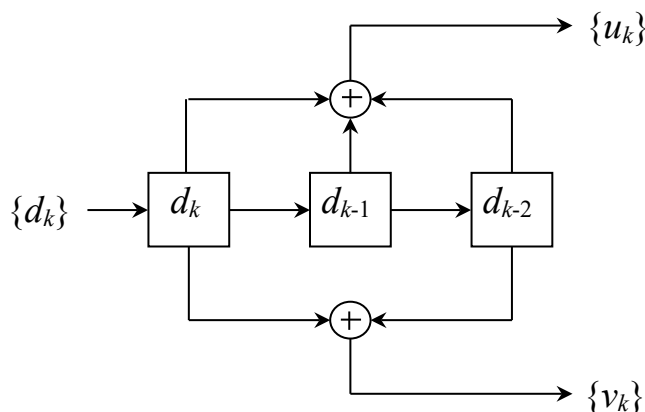


Рис. 3. Структурна схема кодера НЗК

Показано, що при великих значеннях відношення сигнал/шум достовірність передачі з кодом НЗК вища, ніж у систематичного коду з тією ж пам'яттю. При малих значеннях відношення сигнал/шум як складові компоненти для турбокоду було запропоновано клас згортчних кодів з нескінченною імпульсною характеристикою. Такі ж компоненти використовуються в рекурсивних систематичних загортчних (recursive systematic convolutional – RSC) кодах (РСЗК), оскільки в них заздалегідь кодовані біти даних постійно повинні подаватися назад на вхід кодера. При високих швидкостях коди РСЗК забезпечують кращі характеристики, ніж найкращі коди НЗК при будь-яких значеннях відношення сигнал/шум.

Двійковий код РСЗК з  $R = 1/2$  виходить з коду НЗК за допомогою контура зворотного зв'язку й установки одного з двох виходів ( $u_k$  або  $v_k$ ) рівним  $d_k$ . На рис. 4 показаний приклад такого РСЗК, де  $a_k$  отримується з рекурсивної процедури:  $a_k = d_k + \gamma_i a_{k-1} \text{ mod } 2$ , а  $\gamma_1 = g_{1i}$ , якщо  $u_k = d_k$ , и  $g_{2i}$  – якщо  $v_k = d_k$ .

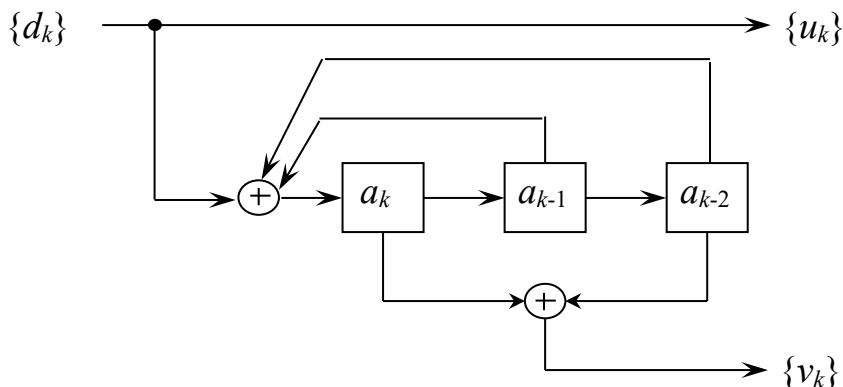


Рис. 4. Структурна схема кодера РСЗК

На рис. 5 зображена решітчаста структура РСЗК, представленого на рис. 4.

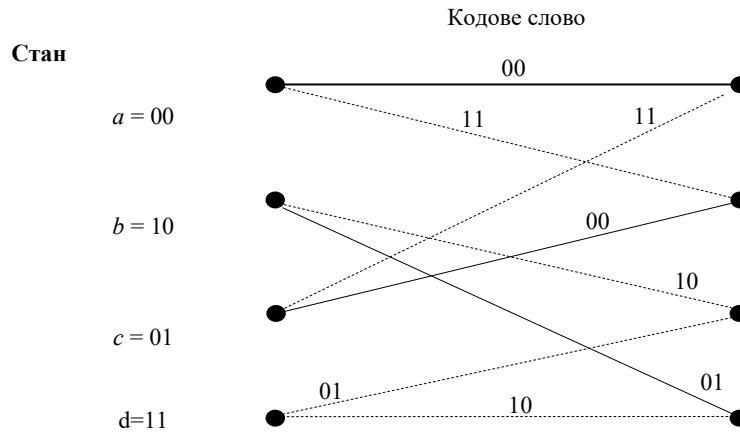


Рис. 5. Решітчаста діаграма РСЗК ТК

Декодування турбокодів відбувається за тією ж ґратчастою діаграмою, за якою відбувається і кодування.

Наприклад, ґратчасті діаграми для РСЗК (1, 5/7) і (1, 13/11) показані на рис. 6 та 7.

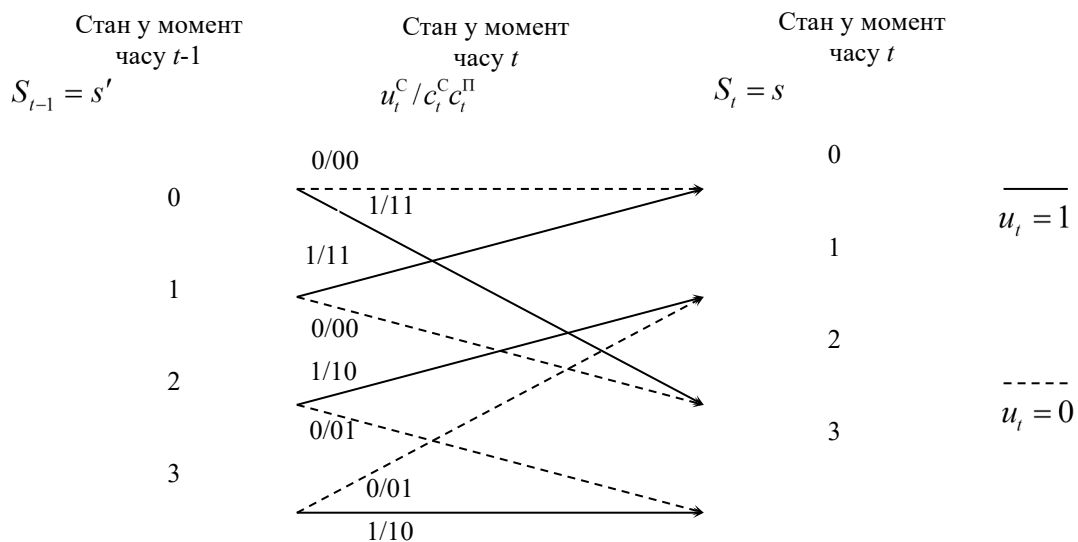


Рис. 6. Ґратчаста діаграма станів для компонентного коду (1, 5/7)

При адаптивній зміні розміру блоку  $\tilde{N}$  адаптивно змінюється кількість діаграм станів РССК, причому їх кількість дорівнює кількості біт в блоці розміром  $\tilde{N}$ .

Для декодування кожного біта обчислюється пряма  $\tilde{\alpha}_{t-1}(s')$ , зворотна  $\tilde{\beta}_t(s)$  рекурсія і параметр  $\gamma_t(s', s)$ ,  $t \in \overline{1, \tilde{N}}$ , логарифмічне відношення функцій правдоподібності (ЛВФП) для переданий біт  $L(u_k)$ .

Наприклад, алгоритм декодування турбокоду MAP при адаптивній зміні розміру блоку  $\tilde{N}$  для компонентного коду (1, 5/7) має такий вигляд (рис. 8).

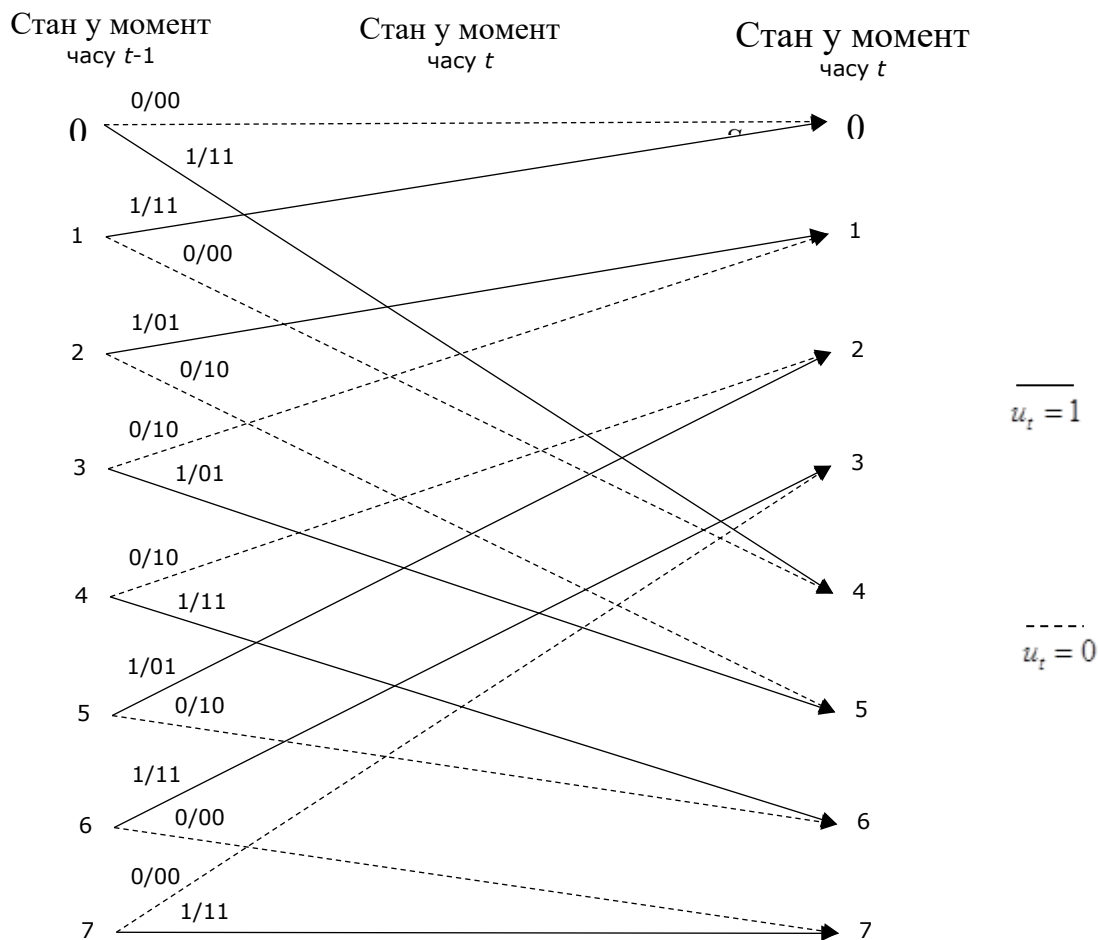


Рис. 7. Ґратчаста діаграма станів для компонентного коду (1, 13/11)

Логарифмічне відношення функцій правдоподібності  $L(u_t)$  про переданий біт  $u_t$  визначається таким чином:

$$L(u_t) = \log \left[ \frac{\sum_{u^+} P(s_{t-1} = s', y_1^{t-1}) P(u_t = 1, y_t, y_{t+1}^N / s_{t-1} = s', y_1^{t-1}) / P(y_1^N)}{\sum_{u^-} P(s_{t-1} = s', y_1^{t-1}) P(u_t = 0, y_t, y_{t+1}^N / s_{t-1} = s', y_1^{t-1}) / P(y_1^N)} \right] =$$

$$= \log \left[ \frac{\sum_{u^+} P(s_{t-1} = s', y_1^{t-1}) P(u_t = 1, y_t, y_{t+1}^N / s_{t-1} = s') / P(y_1^N)}{\sum_{u^-} P(s_{t-1} = s', y_1^{t-1}) P(u_t = 0, y_t, y_{t+1}^N / s_{t-1} = s') / P(y_1^N)} \right],$$

де  $s'$  – стан для моменту часу  $t - 1$ ,  $s$  – стан для моменту часу  $t$ ,  $y_1^N = \{y_1^{t-1}, y_t, y_{t+1}^N\}$  – один кадр прийнятого символу, який може бути розбитий на три частини. Перша частина містить спостереження перед моментом часу  $t$ , друга частина – поточне спостереження, третина – спостереження після моменту  $t$ .

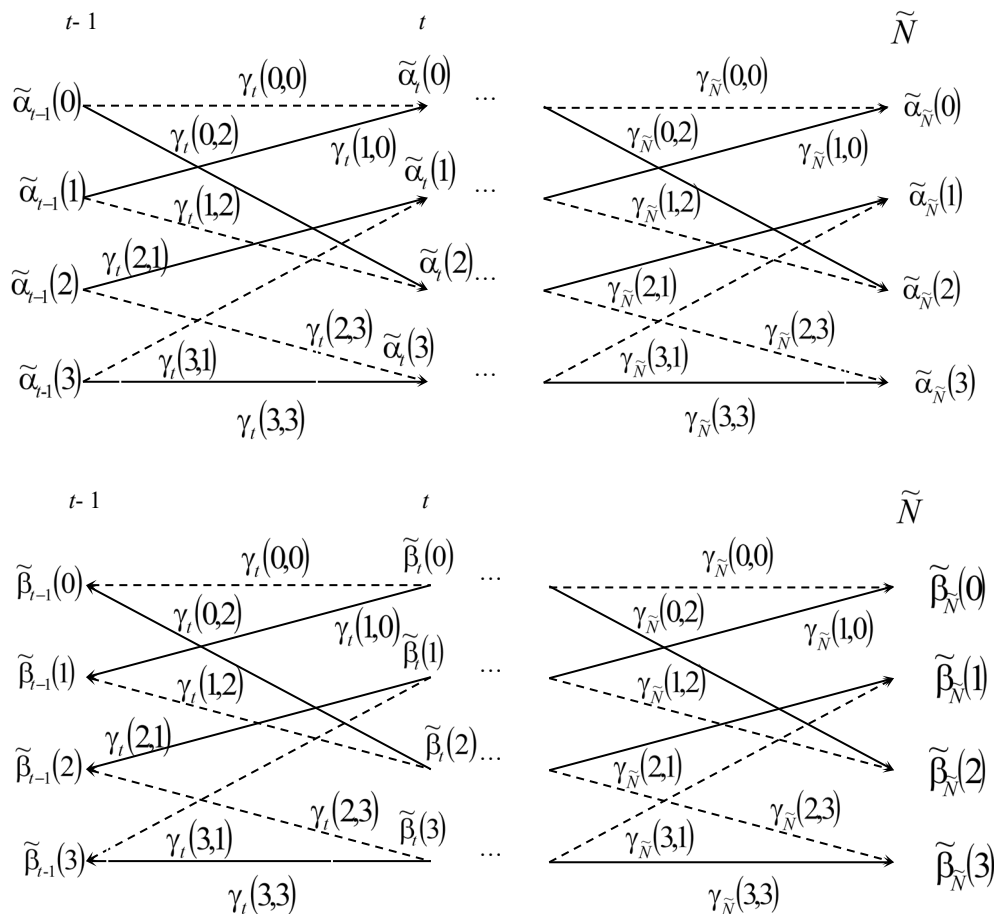


Рис. 8. Алгоритм декодування турбокоду MAP для РСЗК виду (1, 5/7) при адаптивній зміні розміру блоку  $\tilde{N}$

Алгоритм реалізації методу адаптації діаграм станів кодування/декодування турбокодів є наступним.

Крок 1. Формування початкової діаграми станів кодера та декодера ТК.

Крок 2. Формування множини значень інформаційних та перевірючих символів кодером ТК:  $\bar{X} = (\bar{X}^C, \bar{X}^{\Pi})$ ,  $\bar{X}^{\Pi} = (\bar{X}^{\Pi 1}, \bar{X}^{\Pi 2})$ .

Крок 3. Формування множини значень інформаційних та перевірючих символів, прийнятих з каналу для декодера ТК:  $\bar{Y}^1 = (L_c \bar{Y}^{C1}, L_c \bar{Y}^{\Pi 1})$ ,  $\bar{Y}^2 = (L_c \bar{Y}^{C2}, L_c \bar{Y}^{\Pi 2})$ .

Крок 4. Формування множини ЛВФП на вході декодера про передані біти даних на 1-му і 2-му декодери  $j$ -ї ітерації

$$LA = \begin{bmatrix} L_a^{1,j}(x_1^C) & L_a^{1,j}(x_2^C) & \dots & L_a^{1,j}(x_{\tilde{N}}^C) \end{bmatrix},$$

$$LA = \begin{bmatrix} L_a^{2,j}(x_1^C) & L_a^{2,j}(x_2^C) & \dots & L_a^{2,j}(x_{\tilde{N}}^C) \end{bmatrix}.$$

Крок 5. Формування множини апостеріорних значень ЛВФП про передані біти на 1-му та 2-му декодери ТК:

$$LE = \begin{bmatrix} L_e^{1,j}(x_1^C) & L_e^{1,j}(x_2^C) & \dots & L_e^{1,j}(x_{\tilde{N}}^C) \end{bmatrix},$$

$$LE = \begin{bmatrix} L_e^{2,j}(x_1^C) & L_e^{2,j}(x_2^C) & \dots & L_e^{2,j}(x_{\tilde{N}}^C) \end{bmatrix}.$$

Крок 6. Виконання циклу: якщо  $\text{sign}(L_a^{d,j}(x_t^C)) \neq \text{sign}(L_e^{d,j}(x_t^C))$ , то  $R^{d,j}(i+1) = R^{d,j}(i) + 1, R_\Sigma = \sum_{j=1}^I \sum_{d=1}^2 R^{d,j}, t \in \overline{1, N}, d \in \overline{1, 2}, j \in \overline{1, I}$ . Якщо умова не виконується, то  $R^{d,j}(i+1) = R^{d,j}(i)$ .

Крок 7. Обчислення середнього значення за результатами прийому блоків В:  $\tilde{R} = \sum_{i \in I} R_{\Sigma i}$ .

Крок 8. Розраховується значення відношення сигнал-завада  $Z$  та за рішенням умовної дискретної задачі оптимізації:  $N^* = \min_S f(|\tilde{R}(\tilde{N}) - R_{\text{зад}}(\tilde{N})|, Z)$ , вибирається параметр  $\tilde{N}$  розмірів діаграм станів кодера та декодера турбо коду. Задані значення показника невизначеності  $\tilde{R}_{\text{зад}}$  обчислюються за результатами імітаційного моделювання для заданих значень середньої ймовірності бітової помилки декодування  $P_{B \text{ дек}}$ . При цьому задані значення показника невизначеності  $\tilde{R}_{\text{зад}}$  відповідають значенням відношення сигнал/шум і ці відповідності визначаються за допомогою імітаційного моделювання,  $f(\cdot)$  – задається у вигляді таблиці.

У табл. 1 та 2 показано значення нормованих показників невизначеності, що застосовуються при адаптації розмірів діаграм станів кодера та декодера турбокоду, які отримані шляхом проведення імітаційного моделювання для ТК з поліномами (1, 13/11), швидкістю кодування  $R = 1/3$ , алгоритмом декодування Max Log Map для різних ітерацій декодування та розмірів діаграм станів кодера/декодера ТК при використанні каналу з адитивним білим гауссівським шумом з різними значеннями відношення сигнал-шум (ВСП).

Таблиця 1 – Результати моделювання при турбокодуванні з регулярним алгоритмом перемежування, алгоритмом декодування Max Log Map при різних ітераціях декодування та розмір діаграми станів 100 біт

ВСП/Ітерація	$I = 1$	$I = 2$	$I = 4$	$I = 8$
0	77,055	39,833	13,957	5,421
0,2	75,115	37,435	12,693	4,869
0,4	72,899	35,795	11,551	4,387
0,6	68,789	32,861	10,644	3,907
0,8	65,224	30,402	9,340	3,418
1,0	61,513	27,722	8,232	2,807
1,2	57,511	24,928	6,873	2,373
1,4	53,407	21,915	5,813	1,888
1,6	49,420	19,394	4,826	1,534
1,8	45,169	16,687	3,800	1,134
2,0	40,738	14,079	2,990	0,843
2,2	37,090	11,551	2,354	0,630
2,4	33,434	9,646	1,661	0,427



Таблиця 2 – Результати моделювання при турбокодуванні з регулярним алгоритмом перемежування, алгоритмом декодування Max Log Map при різних ітераціях декодування та розміру діаграми станів 500 біт

ВСП/Ітерація	$I = 1$	$I = 2$	$I = 4$	$I = 8$
0	71,354	32,638	9,481	3,239
0,2	68,186	30,242	8,435	2,784
0,4	65,008	27,651	7,461	2,388
0,6	61,692	25,121	6,443	2,012
0,8	58,037	22,555	5,451	1,643
1,0	53,983	19,950	4,629	1,347
1,2	50,121	17,343	3,753	1,059
1,4	46,066	15,072	3,014	0,841
1,6	42,116	12,718	2,406	0,620
1,8	38,062	10,720	1,849	0,458
2,0	34,356	8,798	1,372	0,345
2,2	30,336	7,161	1,037	0,232
2,4	26,674	5,607	0,716	0,152

Для аналізу ефективності методу адаптації діаграм станів кодера та декодера ТК за рахунок використання адаптивного вибору розміру діаграм станів використовувалося імітаційне моделювання. Для порівняння було обрано стандарт мобільного зв'язку четвертого покоління LTE-Advanced. Моделювання проводилося в середовищі Visual Studio 2019. Моделювалася система передачі даних з турбокодами, модулятором (демодулятором) OFDM, каналом з адитивним білим гауссівським шумом. Результати імітаційного моделювання були отримані з достовірності  $\alpha = 0,95$ ,  $t_\alpha = 0,95$  (аргумент функції Лапласа) відносної точності  $d = 0,1$ .

Застосовувався турбокод з генераторами (1, 23/21), алгоритмом декодування Log Map та Max Log Map, швидкості кодування  $R = 1/3$ , псевдовипадковим та регулярним перемежуванням (деперемежуванням), адаптивним вибору розміру діаграм станів  $\tilde{N} = 100, 500, 1000$ . Відношення сигнал-завада змінювалося від 0 до 2,5 дБ. Як задане значення достовірності інформації вибрано середнє значення ймовірності бітової помилки декодування  $P_{V \text{ дек\_зад}} = 10^{-4}$ .

На рис. 9-11 показані графічні залежності середньої ймовірності бітової помилки декодування  $P_{V \text{ дек}}$  від відношення сигнал/шум  $E_b / N_J$ , де  $E_b$  – енергія біта,  $N_J$  – спектральна щільність потужності білого гауссівського шуму в каналі з адитивним білим гауссівським шумом, ТК з поліномами (1, 23/21), швидкістю кодування  $R = 1/3$ , алгоритмом декодування Max Log Map для різних ітерацій декодування та розмірів діаграм станів кодера/декодера ТК.

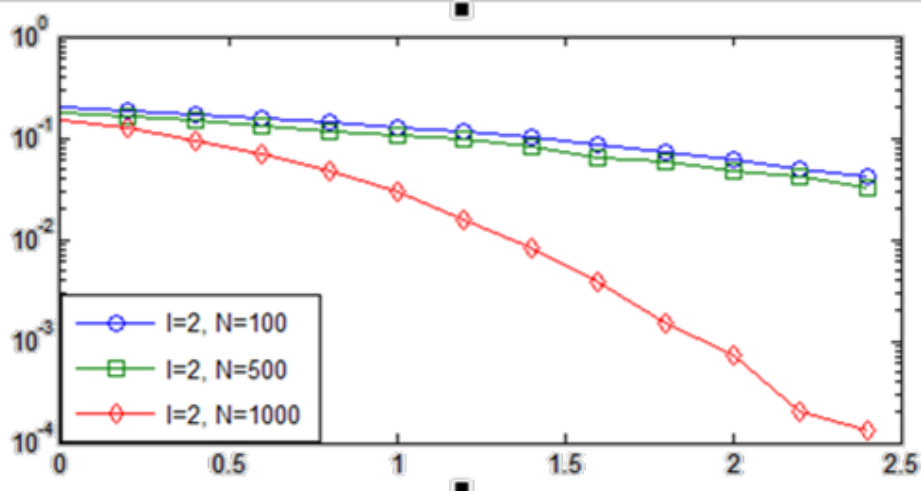


Рис. 9. Графік залежності середньої ймовірності бітової помилки від відношення сигнал/шум у каналі для другої ітерації декодування та різних розмірів діаграм стану в кодера/декодера ТК

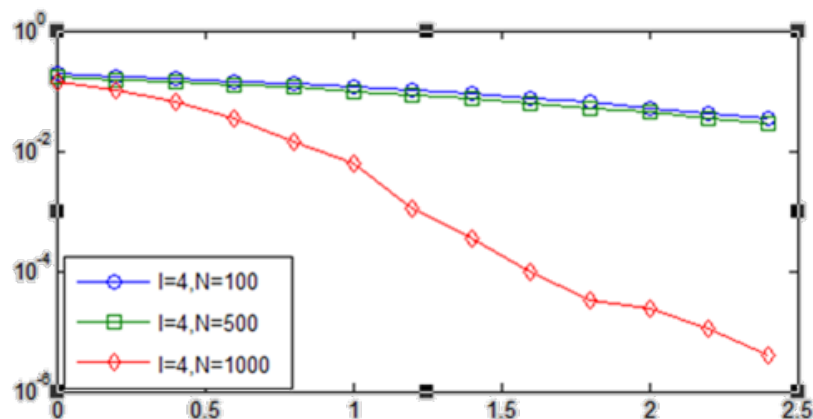


Рис. 10. Графік залежності середньої ймовірності бітової помилки від відношення сигнал/шум у каналі для четвертої ітерації декодування та різних розмірів діаграм станів кодера/декодера ТК

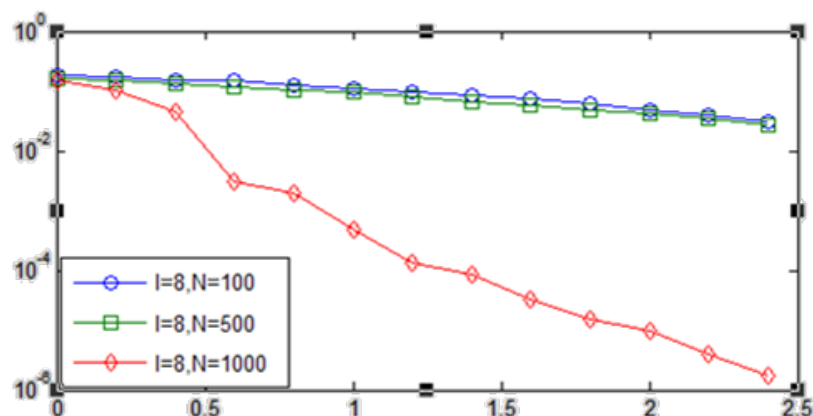


Рис. 11. Графік залежності середньої ймовірності бітової помилки від відношення сигнал/шум у каналі для восьмої ітерації декодування та різних розмірів діаграм станів кодера/декодера ТК

Аналіз результатів моделювання свідчить, що з адаптивним збільшенням розміру діаграми станів кодера/декодера ТК відбувається зменшення ймовірності помилки декодування. Так, при зміні параметра розміру діаграми станів кодера/декодера  $\tilde{N}$  з 100 до 1000 ймовірності помилки декодування зменшується. Наприклад, з  $2 \cdot 10^{-1}$  до  $6 \cdot 10^{-4}$  для відношення сигнал/шум рівного 1 дБ при 8 ітераціях декодування, з  $8 \cdot 10^{-1}$  до  $10^{-5}$  для відношення сигнал/шум, що дорівнює 2 дБ при 8 ітераціях декодування.

**Висновки.** Сутність методу полягає в оптимізації роботи кодера та декодера турбокоду за рахунок використання адаптивного вибору розміру діаграм станів з використанням запропонованого показника невизначеності декодування. Реалізація методу дозволить підвищити задані показники достовірності інформації без зниження пропускнуєї спроможності трактів систем і мереж безпроводових систем передачі даних.

На відміну від відомих результатів, залежно від відношення сигнал-шум у каналі та значень нормалізованої кількості змін знаку апостеріорно-апріорних логарифмічних відносин функцій правдоподібності про передані біти даних декодера турбокоду здійснюється адаптивний вибір розміру діаграми станів кодера/декодера ТК.

Аналіз моделювання показує, що для забезпечення заданих показників достовірності інформації метод здійснює вибір раціонального розміру діаграми станів кодера/декодера ТК, що підтверджено порівнянням з іншими результатами моделювання.

Метод можна застосовувати спільно з іншими методами адаптації, наприклад з адаптацією швидкості кодування, поліномами компонентних кодів ТК, в системах з багато-параметричною адаптацією, що функціонують в умовах апріорної невизначеності.

### Список використаних джерел

1. 5G: A Tutorial Overview of Standards, Trials, Challenges, Deployment and Practice / M. Shafi, A. F. Molisch, P. J. Smith, T. Haustein, P. Zhu, P. De Silva, F. Tufvesson, A. Benjebbour, G. Wunder // *IEEE Journal on Selected Areas in Communications*. – 2017. – Vol. 35, № 6. – Pp. 1201-1221. DOI: 10.1109/JSAC.2017.2692307.
2. An Overview of 5G Technology / J. A. Adebisola, A. A. Ariyo, O. A. Elisha, A. M. Olubunmi, O. O. Julius // *2020 International Conference in Mathematics, Computer Engineering and Computer Science (ICMCECS)*. – 2020. – Pp. 1-4. DOI: 10.1109/ICMCECS47690.2020.240853.
3. Zaitsev S. V. Structural adaptation of the turbo code coder and decoder for generating the transmission repeat request under conditions of uncertainty / S. V. Zaitsev, V. V. Kazymyr // *Radioelectronics and Communications Systems*. – Springer, 2017. – Vol. 60. – Pp. 18-27.
4. An overview of channel coding for 5G NR cellular communications / J. Bae, A. Abotabl, H. P. Lin, K. B. Song, J. Lee // *APSIPA Transactions on Signal and Information Processing*. – 2019. – Pp. 1-14. DOI: 10.1017/ATSIP.2019.10.
5. MacKay D. J. C. Near Shannon limit performance of low density parity check codes / D. J. C. MacKay, R. M. Neal // *Electron. Lett.* – 1996. – Vol. 32, № 18. – Pp. 457-458.
6. Arora K. A survey on channel coding techniques for 5G wireless networks / K. Arora, J. Singh, Y. S. Randhawa // *Telecommun. Syst.* – 2020. – Vol. 73 – Pp. 637-663.
7. Interleaver Design for Turbo Codes / H. R. Sadjadpour, N. J. A. Sloane, M. Salehi, G. Nebe // *IEEE Journal on Selected Areas in Communications*. – 2006. – Vol. 19. – Pp. 831-837.
8. Submarine Transmission Systems Using Digital Nonlinear Compensation and Adaptive-Rate Forward Error Correction / A. Ghazisaeidi, I. Fernandez, L. Schmalen [and other] // *IEEE/OSA Journal on Lightwave Technology*. – 2016. – Vol. 34, № 8. – Pp. 1886-1895.
9. Kumar S. Performance comparison of turbo codes and modified turbo codes with different rate / S. Kumar, H. Dalal // *International Journal of Science, Engineering and Technology Research (IJSETR)*. – 2014. – Vol. 3, Is. 5, May.
10. Noise Adaptive LDPC Decoding Using Particle Filtering / S. Wang, L. Cui, S. Cheng, Y. Zhai, M. Yeary, Q. Wu // *IEEE Transactions on Communications*. – 2011. – Vol. 59, № 4. – Pp. 913-916.
11. A Novel Algorithm to Design Rate-Adaptive Irregular LDPC Codes / R. Mahalakshmi, P. Bhuvaneshwari, V., Tharini, et al. // *Wireless Pers Commun.* – 2020. – № 113. – Pp. 453-468.

### Список використаних джерел

1. Shafi, M., Molisch, A. F., Smith, P. J, Haustein, T., Zhu, P., De Silva, P., Tufvesson, F., Benjebbour, A., & Wunder, G. (2017). 5G: A Tutorial Overview of Standards, Trials, Challenges, Deployment and Practice // *IEEE Journal on Selected Areas in Communications*. – 2017. – Vol. 35, № 6. – Pp. 1201-1221. DOI: 10.1109/JSAC.2017.2692307.
2. Adebisola, J.A., Ariyo, A.A., Elisha, O.A., Olubunmi, A.M., & Julius, O.O. (2020). An Overview of 5G Technology. *2020 International Conference in Mathematics, Computer Engineering and Computer Science (ICMCECS) (pp. 1-4)*. DOI: 10.1109/ICMCECS47690.2020.240853.
3. Zaitsev, S.V., & Kazymyr, V.V. (2017). Structural adaptation of the turbo code coder and decoder for generating the transmission repeat request under conditions of uncertainty. *Radioelectronics and Communications Systems*, (60), 18-27.
4. Bae J., Abotabl A., Lin H. P., Song K. B., & Lee J. (2019). An overview of channel coding for 5G NR cellular communications. *APSIPA Transactions on Signal and Information Processing*, 1-14. DOI: 10.1017/ATSIP.2019.10.
5. MacKay, D. J. C., & Neal, R. M. (1996). Near Shannon limit performance of low density parity check codes. *Electron. Lett.*, 32(18), 457-458.

6. Arora, K., Singh, J., & Randhawa, Y.S. (2020). A survey on channel coding techniques for 5G wireless networks. *Telecommun. Syst.*, 73, 637-663.
7. Sadjadpour, H.R., Sloane, N. J. A., Salehi, M., & Nebe, G. (2006). Interleaver Design for Turbo Codes. *IEEE Journal on Selected Areas in Communications*, 19, 831-837.
8. Ghazisaeidi, A., Fernandez, I., & Schmalen, L. (2016). Submarine Transmission Systems Using Digital Nonlinear Compensation and Adaptive-Rate Forward Error Correction. *IEEE/OSA Journal on Lightwave Technology*, 34(8), 1886-1895.
9. Kumar, S., & Dalal, H. (2014). Performance comparison of turbo codes and modified turbo codes with different rate. *International Journal of Science, Engineering and Technology Research (IJSETR)*, 3(5).
10. Wang, S., Cui, L., Cheng, S., Zhai, Y., Yeary, M., & Wu, Q. (2011). Noise Adaptive LDPC Decoding Using Particle Filtering. *IEEE Transactions on Communications*, 59(4), 913-916.
11. Mahalakshmi R., Bhuvaneshwari P., Tharini V. et al. (2020). A Novel Algorithm to Design Rate-Adaptive Irregular LDPC Codes. *Wireless Pers Commun*, 113, 453-468.

Отримано 14.06.23

UDC 681.327

**Natalia Sokorynska<sup>1</sup>, Yurii Posternak<sup>2</sup>, Liliia Zaitseva<sup>3</sup>, Oleksandr Rudenok<sup>4</sup>**<sup>1</sup>senior research fellow

Central Research Institute of the Armed Forces of Ukraine (Kyiv, Ukraine)

E-mail: [sokor-nata@ukr.net](mailto:sokor-nata@ukr.net). ORCID: <https://orcid.org/0000-0001-9713-7289><sup>2</sup>postgraduate

Chernihiv Polytechnic National University (Chernihiv, Ukraine)

E-mail: [posternak21051976@meta.ua](mailto:posternak21051976@meta.ua). ORCID: <https://orcid.org/0000-0002-9881-5253><sup>3</sup>postgraduate

Institute of Telecommunications and Global Information Space

of the National Academy of Sciences of Ukraine (Kyiv, Ukraine)

E-mail: [lili5990n@ukr.net](mailto:lili5990n@ukr.net). ORCID: <https://orcid.org/0000-0002-0668-711X><sup>4</sup>postgraduate

Institute of Telecommunications and Global Information Space

of the National Academy of Sciences of Ukraine (Kyiv, Ukraine)

E-mail: [a\\_rudenok@ukr.net](mailto:a_rudenok@ukr.net). ORCID: <https://orcid.org/0009-0009-6910-1823>

## THE METHOD OF ADAPTIVE SELECTION OF THE SIZE OF TURBO CODE STATE DIAGRAMS IN 5G AND IOT SYSTEMS

The article proposes a method for optimizing the operation of the turbocode encoder/decoder in 5G and IoT systems due to the adaptive selection of the state diagram size using the proposed decoding uncertainty indicator.

The principles of forming state diagrams of the turbo code encoder and decoder are considered, and the uncertainty of data decoding is clarified. Using the a priori and a posteriori data of the turbo code decoder, an algorithm for changing the state diagram of the turbo code encoder/decoder is proposed.

The essence of the method is to optimize the operation of the turbo code encoder and decoder by using adaptive selection of the state diagram size using the proposed decoding uncertainty indicator. The implementation of the method will allow to increase the given indicators of reliability of information without reducing the bandwidth of systems and networks of wireless data transmission systems.

In contrast to the known results, depending on the signal-to-noise ratio in the channel and the values of the normalized number of sign changes of the a posteriori-prior logarithmic relations of the likelihood functions about the transmitted data bits of the turbo code decoder, an adaptive selection of the state diagram size of the TC encoder/decoder is made.

The simulation analysis shows that in order to ensure the given indicators of information reliability, the method selects a rational size of the TC encoder/decoder state diagram, which is confirmed by comparison with other simulation results.

The method can be used together with other methods of adaptation, for example, with adaptation of coding speed, polynomials of TC component codes, in systems with multi-parameter adaptation operating under conditions of a priori uncertainty. The types of virtual agents in social networks are distinguished: primary source, bot accounts, troll accounts, real people.

**Keywords:** interference-resistant coding; turbo code; modeling; iterative addition; likelihood functions.

Fig.: 11. References: 10.