

**МІНІСТЕРСТВО ОСВІТИ І НАУКИ УКРАЇНИ**  
**НАЦІОНАЛЬНИЙ УНІВЕРСИТЕТ «ЧЕРНІГІВСЬКА ПОЛІТЕХНІКА»**

**ТЕХНОЛОГІЯ ТА УСТАТКУВАННЯ ЗВАРЮВАННЯ  
ТИСКОМ**

**МЕТОДИЧНІ ВКАЗІВКИ**

до виконання розрахунково-графічної роботи  
для здобувачів *першого (бакалаврського)* рівня вищої освіти  
за освітньою програмою «Технології та устаткування зварювання»

**ЗАТВЕРДЖЕНО**

на засіданні кафедри технологій  
зварювання та будівництва  
протокол №1 від 24.01.2024 р.

**Чернігів 2024**

Технологія та устаткування зварювання тиском. Методичні вказівки до виконання розрахунково-графічної роботи для здобувачів *першого (бакалаврського)* рівня вищої освіти за освітньою програмою «Технології та устаткування зварювання» / Укл.: Новомлинець О.О., Болотов М.Г., Нагорна І.В. – Чернігів: НУ «Чернігівська політехніка», 2024. – 18 с.

*Укладачі:* *Новомлинець Олег Олександрович*, доктор технічних наук, професор кафедри ТЗБ НУ «Чернігівська політехніка»

*Болотов Максим Геннадійович*, кандидат технічних наук, доцент кафедри ТЗБ НУ «Чернігівська політехніка»

*Нагорна Ірина В'ячеславівна*, асистент кафедри ТЗБ НУ «Чернігівська політехніка»

*Відповідальний за випуск:* *Прибитько Ірина Олександрівна*, завідувач кафедри ТЗБ НУ «Чернігівська політехніка», кандидат технічних наук, доцент

*Рецензент:* *Ганєєв Тимур Рашитович*, кандидат технічних наук, доцент кафедри ТЗБ НУ «Чернігівська політехніка»

## ЗМІСТ

Вступ.....	4
1 Вимоги до оформлення розрахунково-графічної роботи.....	5
2 Варіанти теоретичних завдань до розрахунково-графічної роботи.....	6
3 Варіанти практичних завдань до розрахунково-графічної роботи.....	7
4 Короткі теоретичні відомості до виконання розрахунково-графічної роботи.....	8
4.1 Параметри режиму контактного зварювання.....	10
4.2 Розрахунок зварювального струму.....	12
4.3 Розрахунок зусилля зварювання.....	15
Рекомендована література.....	16
ДОДАТОК А.....	17
ДОДАТОК Б.....	18

## Вступ

До зварювання тиском відносяться способи контактного зварювання, зварювання тертям, зварювання вибухом, ДЗВ, холодне зварювання і т.д. Основними є способи контактного зварювання. Вважається, що близько 30% усіх зварних з'єднань у виробах різного призначення виконується контактним зварюванням. Контактними способами зварювання добре зварюються більшість конструкційних матеріалів широкого діапазону товщин і перерізів, наприклад, від декількох мікронів до 20-30 мм при точковому зварюванні.

Дисципліна “Зварювання тиском” входить до навчального плану спеціальності 6.092300 - “Технологія та устаткування зварювання”. Відповідно до робочої програми студенти прослуховують лекційний курс, виконують лабораторні роботи і розрахунково-графічну роботу (РГР).

Метою розрахунково-графічної роботи є як закріплення теоретичного матеріалу з основних питань контактного зварювання, отриманого студентами на лекційних заняттях та лабораторних роботах, так і надбання практичних навичок по розробці технологічних процесів, розрахунку режимів зварювання та вибору обладнання для контактного зварювання.

РГР включає два завдання. Перше пов'язане з описом одного з питань, що стосується теоретичних основ, технології або обладнання контактного зварювання, друге – з вирішенням практичної задачі: вибору циклограми, розрахунку режимів зварювання, розробці технологічних процесів підготовки деталей до зварювання і зварювання та вибору обладнання для зварювання. В посібнику приведені варіанти завдань і короткі теоретичні відомості, щодо виконання роботи.

РГР оформляється у вигляді звіту на 10...15 сторінках, який оформляється згідно стандартів і виноситься на залік.

Робота виконується паралельно з прослуховуванням лекцій і виконанням лабораторних занять.

## 1 Вимоги до оформлення розрахунково-графічної роботи

Розрахунково-графічна робота включає варіант індивідуального завдання та два розділи у відповідності до варіанту завдання. В першому розділі студент приводить теоретичні відомості за варіантом індивідуального завдання. В другому розділі відповідно до варіанту завдання необхідно:

- коротко описати зварюваність матеріалу;
- вибрати циклограму зварювання і обґрунтувати вибір;
- розрахувати режим зварювання;
- розробити та описати технологічний процес підготовки деталей до зварювання і процес зварювання;
- вибрати обладнання для зварювання і дати характеристику його електричній та механічній частині.

Кожен з двох розділів повинен бути розділений на пункти і закінчуватись короткими висновками. У розрахунково-графічній роботі повинні міститись розрахункові схеми, рисунки, формули та необхідні розрахунки. В кінці РГР приводиться перелік технічної літератури, яка використовувалась при виконанні роботи.

## 2 Варіанти теоретичних завдань до розрахунково-графічної роботи

1. Загальна характеристика зварювання тиском. Класифікація способів контактного зварювання.
2. Умови отримання зварного з'єднання при різних способах контактного зварювання.
3. Нагрів металу зварювальним струмом.
4. Контактні опори при контактному зварюванні.
5. Електричне та теплове поле при контактному зварюванні та їх взаємозв'язок.
6. Шунтування струму при різних способах контактного зварювання.
7. Тепловий баланс контактного зварювання.
8. Процеси плавлення і кристалізації металу при різних способах контактного зварювання.
9. Роль пластичної деформації в утворенні зварного з'єднання.
10. Технологічні особливості точкового зварювання.
11. Точкове зварювання пакету різнорідних металів та деталей різної товщини.
12. Технологічні особливості рельєфного зварювання.
13. Типи з'єднань при шовному зварюванні. Існуючі циклограми шовного зварювання.
14. Особливості неперервного, переривчастого та шагового шовного зварювання.
15. Зварюваність сталей. Параметри режиму при точковому та шовному зварюванні.
16. Зварюваність кольорових металів. Параметри режиму при точковому та шовному зварюванні.
17. Підготовку деталей при контактному зварюванні.
18. Різновиди стикового зварювання. Циклограми зварювання.
19. Особливості стикового зварювання проволочи, стержнів, труб та рейок.
20. Грат при стиковому зварюванні та способи запобігання його утворення і видалення.
21. Зварюваність сталей. Параметри режиму при стиковому зварюванні.
22. Зварюваність кольорових металів. Параметри режиму при стиковому зварюванні.
23. Електрична частина контактних машин та вимоги, що пред'являються до них.
24. Механічна частина контактних машин та вимоги, що пред'являються до них.
25. Класифікацію машин для контактного зварювання.
26. Конденсаторне зварювання.
27. Зварювальні трансформатори контактних машин. Розрахунок основних параметрів трансформатора.
28. Апаратура управління машинами для контактного зварювання.
29. Електроди, ролики та електродні губки.
30. Механізації та автоматизації контактного зварювання.

### 3 Варіанти практичних завдань до розрахунково-графічної роботи

Таблиця 3.1 – Вихідні дані

Варіант*	D, мм	L, мм	$\delta_1$ , мм	$\delta_2$ , мм	Матеріал	Спосіб зварювання
1	30	1000			09Г2С	СЗ
2			0,1	1	ВСт3пс	ТЗ
3			4	2	30ХГС	ШЗ
4	15	500			АМц1	СЗ
5			5	5	W	ТЗ
6			1	0.5	25Г	ШЗ
7	20	300			М1	СЗ
8			2	2	Ag	ТЗ
9			1	1	Ta	ШЗ
10	5	150			15ХМ	СЗ
11			1	1	АД1	ТЗ
12			3	2	X18H9T	ШЗ
13	40	250			17Г1С	СЗ
14			0,5	0,5	Nb	ТЗ
15			2	2	ВСт3пс	ШЗ
16	2	1500			25Г	СЗ
17			2	3	20Х	ТЗ
18			2	2	М1	ШЗ
19	10	340			10Г2БД	СЗ
20			1	1	Мо	ТЗ
21			0,5	0,5	АД1	ШЗ
22	25	550			14ХГС	СЗ
23			15	20	ВСт3пс	ТЗ
24			1	2	Nb	ШЗ
25	50	600			09Г2С	СЗ
26			3	4	М1	ТЗ
27			4	4	25Г	ШЗ
28	32	950			АД1	СЗ
29			1	1	Ta	ТЗ
30			2	3	ВСт3пс	ШЗ

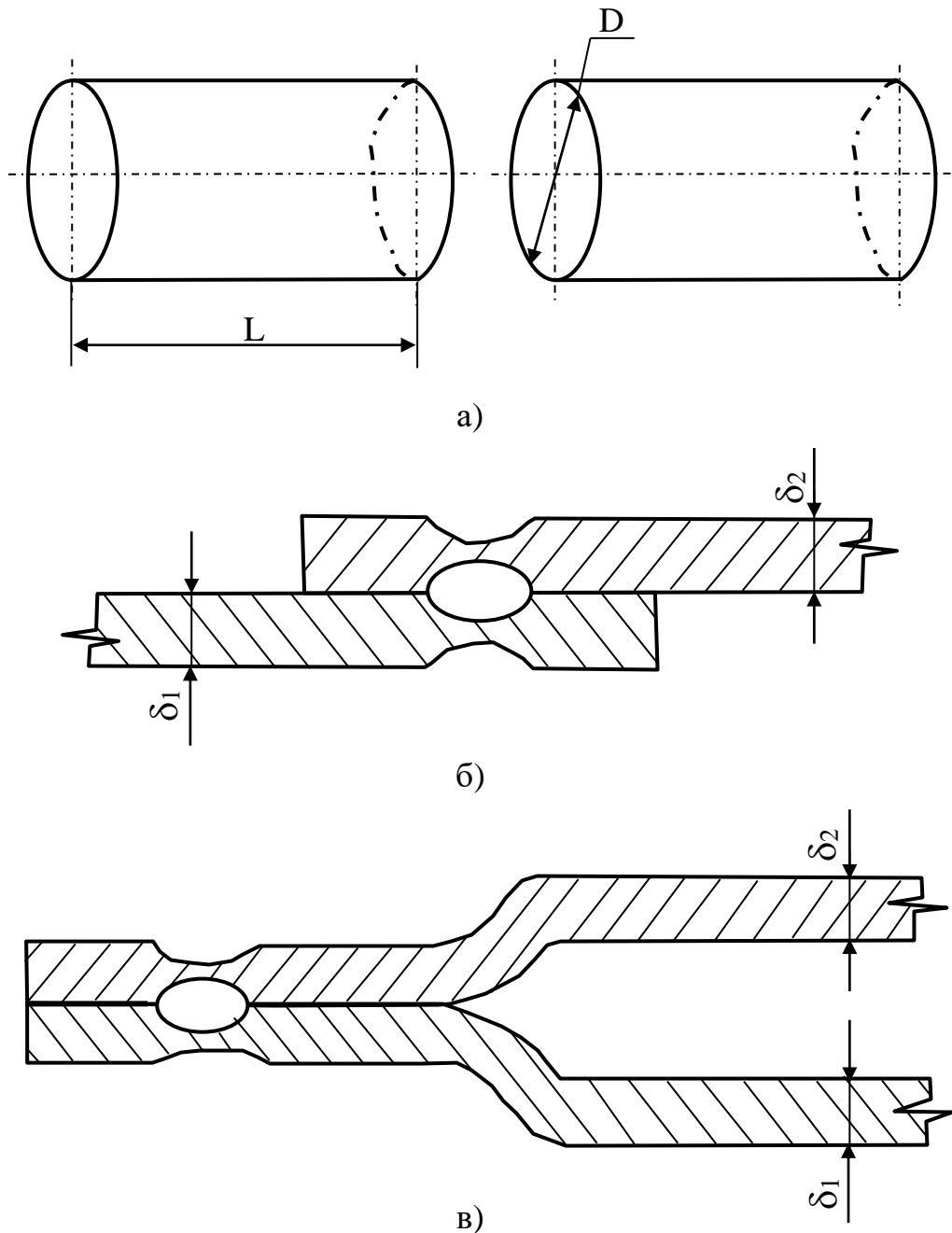
\* – для всіх варіантів тип виробництва – серійне.

Умовні позначення:

СЗ – контактне стикове зварювання;

ТЗ – контактне точкове зварювання;

ШЗ – контактне шовне зварювання.



*a – стикове зварювання; б – точкове зварювання; в – шовне зварювання*

Рисунок 3.1 – Схеми контактного зварювання

#### **4 Короткі теоретичні відомості до виконання розрахунково-графічної роботи**

Основні способи контактного зварювання: стикове, точкове та шовне зварювання.

**Стикове зварювання** – спосіб контактного зварювання, при якому деталі з'єднуються по всій площі їхнього торкання. Найбільше поширення одержали стикове зварювання *опором* і *оплавленням*. Стикове зварювання *опором* проводять шляхом зближення зварюваних деталей до повного стискання і послідуєчим пропусканням струму при щільному контакті деталей. Стикове



зварювання опором рекомендується для з'єднання деталей із маловуглецевої сталі і кольорових металів площею поперечного перерізу не більше 200 мм<sup>2</sup>. При зварюванні деталей, що мають більшу площу перерізу, цим способом важко отримати високу якість зварних з'єднань внаслідок нерівномірного нагріву деталей по перерізу. В таких випадках використовують зварювання оплавленням.

Стикове зварювання *оплавленням* проводять у такій послідовності. Спочатку вмикають струм і повільно переміщують одну з деталей назустріч іншій з потрібною швидкістю до їх торкання. В момент виникнення первісного контакту в окремих точках торців крізь нього приходить струм високої густини і утворюються контакти-перемички, які нагріваються і вибухають, зменшуючи при цьому доступ оточуючого середовища до поверхонь, що зварюються (самозахист від окислення). При зближенні деталей процес виникнення рідких перемичок та їх руйнування проходить безперервно до виникнення на торцевих поверхнях деталей рівномірного шару розплавленого металу. Потім деталі стискають з підвищеною швидкістю осадження (50-200 мм/с) зусиллям осадки 25-1000 МПа і рідкий метал разом із оксидами і іншими забрудненнями витискаються з стику у грат. Існує стикове зварювання безперервним оплавленням, з імпульсним оплавленням і з програмним керуванням напрути зварювання під час оплавлення.

Стикове зварювання застосовують для одержання з прокату протяжних виробів (зварювання дроту, рейок, труб); виготовлення деталей замкнутої форми (зварювання ланок ланцюгів, ободів автомобільних коліс); з метою економії інструментальної сталі при виробництві ріжучого інструменту та інше.

**Точкове зварювання** – спосіб контактного зварювання, при якому деталі збираються внапуск і зварюються по окремих обмежених ділянках торкання, що називаються точками. Деталі попередньо стискаються електродами з мідних сплавів і нагріваються електричним струмом до появи усередині деталі розплавленої зони-ядра. Розплавлений метал утримується в ядрі від виплеску і надійно захищається від навколишньої атмосфери ущільнюючим паском, що представляє собою зону пластичної деформації яка безпосередньо примикає до ядра.

В залежності від матеріалу, його товщини, застосованого обладнання вибирають цикл зварювання: з постійним зусиллям і одним імпульсом струму; з постійним зусиллям і декількома імпульсами струму; з постійним зусиллям з наростанням і спаданням сили струму; з проковкою; з попереднім обтисканням і проковкою зі збільшеним зусиллям; зі ступеневим збільшенням зусилля зварювання і проковкою зі збільшеним зусиллям та інші.

Різновидом точкового зварювання є *рельєфне зварювання*, при якому первісний контакт деталей відбувається по обмеженій рельєфами площі, попередньо механічно сформованої на деталях.

В автомобілебудуванні, вагонобудуванні контактне зварювання – основний спосіб з'єднання тонколистових штампованих конструкцій. У будівництві точкове зварювання застосовують для зварювання арматурної сітки.

Продуктивність точкового зварювання дуже висока і може досягати 200 точок за хвилину.

**Шовне зварювання** – спосіб контактного зварювання, при якому між деталями, що зварюються, утворюється безперервне з'єднання (шов) шляхом постановки послідовного ряду частково перекриваючих одна одну точок. Подібне з'єднання забезпечує одержання герметичних швів. При шовному зварюванні підвід струму, передача зусилля до деталей і їхнє переміщення здійснюється через обертові дискові електроди – ролики. Як і при точковому зварюванні деталі звичайно збираються внапуск і нагріваються струмом без застосування спеціальних засобів захисту металу від взаємодії з атмосферою.

Шовне зварювання здійснюється різними циклами. Розрізняють *неперервне*, *нереривчасте* (деталі переміщуються неперервно, а струм вмикається окремими імпульсами та *крокове* зварювання (деталі переміщуються переривчасто (кроками), струм включається в моменти зупинки деталей). *Неперервне* зварювання дозволяє різко підвищити швидкість зварювання, але при цьому зменшується стійкість роликів. Застосовується неперервне шовне зварювання для малих товщин. Найбільше розповсюдження отримало *переривчасте* зварювання, коли під час пауз між імпульсами струму деталі і ролики встигають частково охолонути, внаслідок чого стійкість роликів підвищується та зменшуються залишкові деформації. *Крокове* зварювання застосовується для зварювання алюмінієвих сплавів (тобто для металів з низьким електроопором) та крупно габаритних деталей великої товщини. Зупинка обертання в момент пропускання струму сприяє інтенсивному охолодженню деталі і робочих поверхонь роликів, стабілізуються контактні опори, усувається проковзування, знижується температура в контакті електрод-деталь, зменшується хімічна взаємодія металу електроду і деталі, покращується проковування місця зварювання.

При шовному зварюванні герметичним швом величина перекриття литих зон точок повинна бути не менше 25% довжини литої зони шва. Режимми, які використовуються на практиці, в залежності від товщини і теплофізичних властивостей матеріалу забезпечують крок між точками в межах 1,5-4,5 мм, а число точок 2-7 на 1см шву. Сила зварювального струму при шовному зварюванні на 20-60% більше, ніж при крапковому через значну жорсткість режиму (малий час зварювання) і частково через шунтування. Зусилля також більше чим при точковому зварюванні.

Шовним зварюванням з'єднують: паливні баки, глушники, різні труби, корпуси холодильників і т.п. Швидкість шовного зварювання в середньому складає 5-6 м/хв.

#### **4.1 Параметри режиму контактного зварювання**

До основних параметрів режиму **точкового, рельєфного і шовного** зварювання відносять струм зварювання ( $I_{зв}$ ), тиск зварювання ( $F_{зв}$ ) та час зварювання ( $t_{зв}$ ). Для шовного зварювання до основних параметрів відносять і

режим переривання (час імпульсу струму зварювання ( $t_{зв}$ ) і час паузи ( $t_n$ )) та швидкість зварювання ( $V_{зв}$ ).

Вихідними даними щодо визначення перерахованих параметрів є фізико-механічні властивості металу і товщина деталей, що зварюються ( $\delta$ ). Зі зменшенням товщини деталей щільність зварювального струму підвищується. Матеріали з низьким питомим опором потребують більшого струму, ніж матеріали з високим питомим опором. При високій теплопровідності та температуропровідності металу зварювання ведуть на більш жорстких режимах, тобто зменшують час проходження та збільшують силу зварювального струму. Зусилля тиску електродів також залежить від товщини зварюваних деталей і механічних властивостей металу, який зварюється. З підвищенням коефіцієнту лінійного розширення та опору пластичної деформації треба збільшувати тиск на електродах та встановлювати більш м'які режими.

Вибір основних розмірів зварного з'єднання також залежить від товщини деталей, що зварюються. Діаметр ядра розплавленого металу ( $d_я$ ) вибирають за співвідношенням:

$$d_я = 2 \cdot \delta + 3, \quad (4.1)$$

де  $\delta$  – товщина зварюваного металу, мм.

При зварюванні деталей різної товщини розміри з'єднання вибирають по меншій товщині.

Розмір напуску деталей, що зварюються, вибирається в залежності від властивостей зварюваного металу. Для металів і сплавів з високим електричним опором (сталі, Ті-сплави) напуск менше і складає  $(2,5-3,5)d_я$ , а для металів з меншим електричним опором – в межах  $(2,8-3,5)d_я$ .

Глибина проплавлення деталей, що зварюються, для Al і Mg сплавів складає 20-70 %, для Ti – 20-95 %, інших – 20-80 % від товщини деталей. Слід пам'ятати, що зменшення глибини проплавлення знижує надійність з'єднання.

Мінімальна відстань між точками або крок ( $t$ ) збільшується зі збільшенням товщини металу і складає  $(3,3-4)d_я$ .

Глибина вм'ятини зі сторони електроду ( $\Delta_{вм}$ ) повинна бути не більше 20 % від товщини металу.

До основних параметрів режиму **контактного стикового зварюванням опором** відносять: зварювальний струм ( $I_{зв}$ ), тривалість нагрівання ( $t_{зв}$ ), зусилля стискання ( $F_{зв}$ ), зусилля осадки ( $F_{ос}$ ) та установочна довжина або довжина вильоту деталі, що зварюється ( $l_в$ ), припуск на осадку  $\Delta_{ос}$ .

До основних параметрів режиму **контактного стикового зварюванням оплавленням** відносять: струми оплавлення ( $I_{опл}$ ) і осадки ( $I_{ос}$ ), тривалість оплавлення ( $t_{опл}$ ) і осадки ( $t_{ос}$ ), а також час осадки під струмом ( $t_{ос.с.}$ ), зусилля осадки ( $F_{ос}$ ), швидкість оплавлення ( $V_{опл}$ ) і осадки ( $V_{ос}$ ), довжина вильоту ( $l_в$ ) та припуск на зварювання ( $\Delta_{зв}$ ), що складається з припуску на оплавлення ( $\Delta_{опл}$ ) і на осадку ( $\Delta_{ос}$ ).

Вихідними даними щодо визначення параметрів контактено-стикеного зварювання є фізико-механічні властивості металу і діаметр заготовок ( $d$ ), що зварюються.

Зі збільшенням теплопровідності та електропровідності, а також при збільшенні перерізу деталей довжина вильоту повинна збільшуватись. При стиковому зварюванні різнорідних металів з метою забезпечення рівномірного нагрівання установча довжина кожної деталі повинна бути різною ( $l_{e1} \neq l_{e2}$ ). Для деталей із металу з більшою теплопровідністю установча довжина повинна бути більша.

Для контактеного стикового зварювання опором довжина вильоту заготовок складає  $(0,5-2)d$ . Припуск на осадку складає  $(0,1-0,5)l_e$ .

Для контактеного стикового зварювання оплавленням низьковуглецевих сталей довжина вильоту заготовок складає  $(1-2,5)d$ , для середньо і високовуглецевих –  $(0,5-0,75)d$ , для алюмінієвих і мідних сплавів –  $(3,5-4)d$ . Припуск на зварювання звичайно повинен бути в межах  $(0,7-0,8)l_e$ , при цьому припуск на оплавлення складає  $(0,7-0,8)l_{зв}$ . При зварюванні з підігрівом припуск на оплавлення скорочується в 2-3 рази. Температура підігріву ( $T_{nid}$ ) вважається оптимальною, коли температура по перетину заготовок однакова, а витрати на енергію для підігріву не перевищують 50% від загальних витрат енергії. Для конструкційних сталей  $T_{nid} = 800-900^\circ\text{C}$ .

Зусилля (тиск) осаджування визначає величину припуску на осадку – величину пластичного деформування деталей, а також якість очищення стиків від оксидів. Зусилля затискання деталей у губках зварювальної машини, щоб запобігти проковзуванню, повинно бути у 2-3 рази більшим зусилля осаджування.

На практиці параметри режиму контактеного зварювання звичайно визначають за спеціальними номограмами, таблицями чи обчислювальним шляхом. В будь-якому випадку остаточний вибір режимів проводять тільки після серії пробних зварювань.

## 4.2 Розрахунок зварювального струму

Нагрів деталей при контактеному зварюванні відбувається за рахунок генерування теплоти на електричних опорах при проходженні через них струму. Відповідно до закону Джоуля-Ленца за час зварювання на ділянці між двома електродами генерується деяка кількість теплоти:

$$Q_{ee} = \int_0^{t_{зв}} I_{зв}^2(t) R_{ee}(t) dt, \quad (4.2)$$

де  $R_{ee}$  – загальний опір ділянки між двома електродами.

Якщо прийняти, що струм зварювання та опір не будуть змінюватись під час зварювання, то формулу 4.2 можна записати:

$$Q_{ee} = I_{зв}^2 \cdot R_{ee} \cdot t_{зв}. \quad (4.3)$$

Ця кількість теплоти, що виділяється на ділянці між двома електродами витрачається на нагрівання металу в зоні з'єднання – корисна теплота ( $Q_{кор}$ ) та на втрати у навколишній метал, електроди і атмосферу – ( $Q_{втр}$ ):

$$Q_{ee} = Q_{кор} + Q_{втр}. \quad (4.4)$$

Кількість теплоти, що йде на втрати визначає коефіцієнт корисної дії:

$$\eta = \frac{Q_{кор}}{Q_{ee}}. \quad (4.5)$$

Для стикового зварювання оплавленням  $\eta=0,8$ ; для стикового зварювання опором та точкового зварювання  $\eta=0,3$ ; для шовного  $\eta=0,35$ .

Кількість корисної теплоти визначається формулою:

$$Q_{кор} = c \rho T_{зв} V, \quad (4.6)$$

де  $c$  – теплоємність матеріалу, що зварюється (див. табл. А.1 додатку А);  
 $\rho$  – щільність матеріалу, що зварюється (див. табл. А.2 додатку А);  
 $T_{зв}$  – температура зварювання, К;  
 $V$  – об'єм матеріалу, що нагрівається до температури зварювання,  $m^3$ .

Підставляючи формулу 4.6 у 4.5 отримуємо:

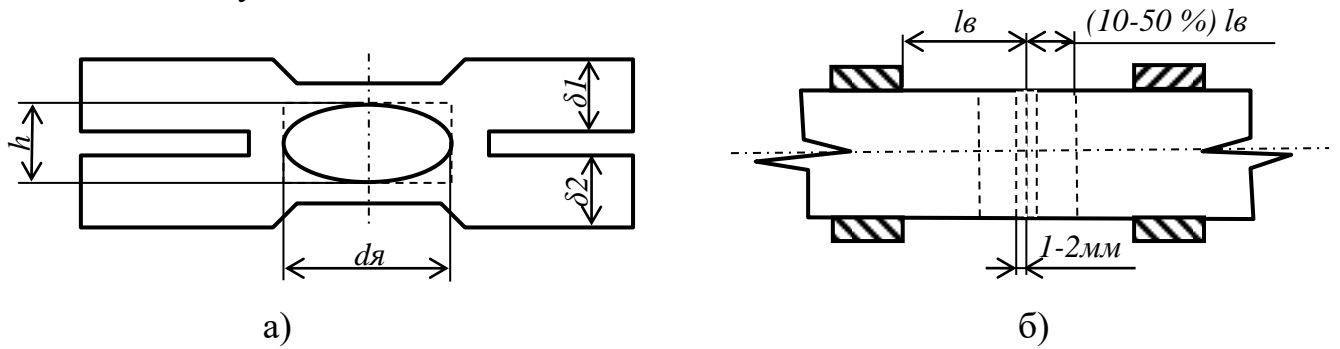
$$Q_{ee} = \frac{c \rho T_{зв} V}{\eta}. \quad (4.7)$$

Далі підставляючи формулу 4.7 у 4.3 визначаємо струм зварювання:

$$I_{зв} = \sqrt{\frac{c \cdot \rho \cdot T_{зв} \cdot V}{\eta \cdot R_{ee} \cdot t_{зв}}}. \quad (4.8)$$

Об'єм матеріалу, що нагрівається до температури зварювання, визначається, як об'єм циліндра (рисунок 2, а). При шовному та точковому зварюванні, діаметр цього циліндру – це діаметр ядра (див. формулу 4.1), висота – це глибина проплавлення деталей, що, як було сказано вище, залежить від властивостей матеріалу та необхідної міцності з'єднання і вибирається в межах від 20 до 100 % товщини деталей. При стиковому зварюванні діаметр цього циліндру – це діаметр деталей, що зварюються, а висота – це товщина прошарку рідкого металу, що утворюється на поверхнях для стикового

зварювання оплавленням (1-2 мм), а для зварювання опором – 10-50% від довжини вильоту заготовки.



*а – точкове та шовне зварювання; б – стикове зварювання*

Рисунок 4.2 – Розрахункові схеми для визначення об’єму матеріалу ( $V$ ), що нагрівається до температури зварювання

Загальний опір ділянки між двома електродами, що звичайно вимірюється в мікроомах, складається з контактних опорів деталь – деталь ( $R_{\partial\partial}$ ), електрод – деталь ( $R_{e\partial}$ ) і опору металу деталей ( $R_{\partial}$ ). Таким чином, для в загальному випадку для контактного зварювання:

$$R_{ee} = 2R_{\partial} + 2R_{e\partial} + R_{\partial\partial}. \quad (4.9)$$

Опір деталей визначається за формулою:

$$R_{\partial} = \rho_{\partial} \frac{L_{\partial}}{F_{\partial}}, \quad (4.10)$$

де  $\rho_{\partial}$  – питомий опір матеріалу;

$L_{\partial}$  – довжина ділянки деталі від контакту електрод-деталь до контакту дедаль-деталь;

$F_{\partial}$  – переріз деталі.

Питомий опір пропорційний температурі:

$$\rho_{\partial} = \rho_0 (1 + \alpha T_{зв}), \quad (4.11)$$

де  $\rho_0$  – питомий опір матеріалу при 0 °С (див. табл. Б.1 додатку Б);

$\alpha$  – температурний коефіцієнт опору (див. табл. Б.1 додатку Б).

Звичайно при стиковому зварюванні оплавленням  $R_{\partial\partial}(R_{онл}) \approx (5-7)R_{\partial}$ . При стиковому зварюванні опором, шовному та точковому зварюванні контактному зварюванні  $R_{\partial\partial} \approx (3-4)R_{\partial}$ .  $R_{e\partial} \approx 0$  і має мале значення при стиковому зварюванні як

опором так і оплавленням, так як значно віддалене від місця контакту. Для шовного і точкового зварювання  $R_{e\partial} \approx 0,5R_{\partial\partial}$ .

Враховуючі вищесказане та формулу 4.3, загальний опір ділянки між двома електродами буде визначатись співвідношенням:

- для стикового зварювання оплавленням –  $R_{ee} = (7-9)R_{\partial}$ ;
- для стикового зварювання опором –  $R_{ee} = (5-6)R_{\partial}$ ;
- для шовного та точкового зварювання –  $R_{ee} = (6-8)R_{\partial}$ .

Час зварювання вибирається в залежності від властивостей матеріалу, в першу чергу від тепло і електропровідності, а також від розмірів деталей.

Для стикового зварювання оплавленням для діаметрів деталей в межах 1-10 мм, час оплавлення можна взяти в межах 5-15 с, для діаметрів 15-20 мм – 12-25 с, для діаметрів 30-50 мм – 18-70 с.

Для стикового зварювання опором час зварювання на жорстких режимах можна взяти в межах 0,5-1,5 с, для м'яких режимів – в межах 1-10 с.

Для точкового зварювання, в залежності від жорсткості режиму, час зварювання можна взяти в межах 0,05-0,5 с, для шовного зварювання – в межах 0,01-0,1 с.

Підставляючи всі отримані числові дані у формулу 4.8 отримуємо значення зварювального струму для стикового та точкового зварювання. Для визначення струму при шовному зварюванні, значення отримане за формулою 4.8 необхідно збільшити на 30-40 відсотків для зменшення впливу шунтування зварювального струму.

### 4.3 Розрахунок зусилля зварювання

Для *контактного стикового зварюванням опором* зусилля стискання і зусилля осадки у більшості випадків буде однаковим і визначається, так як і зусилля осадки для *стикового зварюванням оплавленням*, за формулою:

$$F_{oc} = P_{oc} \cdot S, \quad (4.12)$$

де  $P_{oc}$  – тиск осадки;

$S$  – площа поперечного перерізу заготовок, що зварюються.

Тиск осадки визначається з умови текучості матеріалу:

$$P_{oc} \geq \sigma_m, \quad (4.13)$$

де  $\sigma_m$  – границя текучості матеріалу заготовок при температурі зварювання.

Для *точкового та шовного зварювання* зусилля стискання визначається за формулою:

$$F_{зв} = P_{зв} \cdot S_{я}, \quad (4.14)$$

де  $P_{зв}$  – тиск зварювання або тиск електродів;  
 $S_{я}$  – площа поперечного перерізу зварної точки по діаметру ядра.

Тиск зварювання визначається з умови текучості матеріалу за емпіричним співвідношенням:

$$P_{зв} \geq 0,3 \cdot \sigma'_m, \quad (4.15)$$

де  $\sigma'_m$  – границя текучості матеріалу заготовок в холодному стані.

### Рекомендована література

1. Кривцун І. В. Спеціальні способи зварювання: підручник / І.В. Кривцун, В.В. Квасницький, С. Ю. Максимов, Г. В. Єрмолаєв, за загальною редакцією академіка НАН України, доктора технічних наук, професора Б. Є. Патона. – Миколаїв: НУК, 2017.– 346 с. ISBN 978–966–321–321–7.
2. Квасницький В. В. Спеціальні способи зварювання: навч. посіб. / В. В. Квасницький. – Миколаїв: УДМТУ, 2003. – 437 с.
3. Weman K. Welding processes handbook 2<sup>nd</sup> edition / Klas Weman. – Stockholm: Woodhead Publishing Limited, 2012. – 280 pp.
4. Пахаренко В. А. Зварювання тиском / В. А. Пахаренко. – Київ: «Екотехнологія», 2011. – 272 с.
5. ISO 18278-1:2015 Resistance welding — Weldability — Part 1: General requirements for the evaluation of weldability for resistance spot, seam and projection welding of metallic materials.
6. ISO 18278-2:2016 Resistance welding — Weldability — Part 2: Evaluation procedures for weldability in spot welding.



Додаток А

Таблиця А.1 – Питома теплоємність деяких матеріалів при 293 К

Матеріал	$c, \frac{Дж}{кг \cdot К}$
алюміній	900
вольфрам	130
тантал	140
ніобій	270
молібден	260
мідь	390
титан	530
срібло	230
вуглецева сталь	460
легована сталь	450

Таблиця А.2 – Щільність деяких матеріалів

Матеріал	$\rho, \frac{кг}{м^3}$
алюміній	2700
вольфрам	19350
тантал	16650
ніобій	8570
молібден	10220
мідь	8940
титан	4510
срібло	10500
вуглецева сталь	7836
легована сталь	7900

Додаток Б

Таблиця Б.1 – Питомий опір (при 273 К) та температурний коефіцієнт опору деяких матеріалів

Матеріал	Питомий опір $\rho_0$ , $10^8 \text{ Ом}\cdot\text{м}$	Температурний коефіцієнт опору $\alpha$ , $10^3 \text{ град}^{-1}$
алюміній	2,5	4,2
вольфрам	5,5	5,0
тантал	12,4	6,2
ніобій	15,2	4,7
молібден	5,2	3,6
мідь	1,71	5,0
титан	54,0	3,2
срібло	1,6	4,0
вуглецева сталь	15,0	5,0
легована сталь	75,0	4,5