

МІНІСТЕРСТВО ОСВІТИ І НАУКИ УКРАЇНИ
НАЦІОНАЛЬНИЙ УНІВЕРСИТЕТ «ЧЕРНІГІВСЬКА ПОЛІТЕХНІКА»

ДЖЕРЕЛА ЖИВЛЕННЯ ДЛЯ ЗВАРЮВАННЯ

**Методичні вказівки до виконання лабораторних робіт
для здобувачів першого (бакалаврського) рівня вищої освіти
спеціальності 131 «Прикладна механіка» за освітньою програмою
«Технології та устаткування зварювання»**

Затверджено
на засіданні кафедри технологій
зварювання та будівництва,
протокол №1 від 24 січня 2024 р

Джерела живлення для зварювання. Методичні вказівки до виконання лабораторних робіт з дисципліни для здобувачів першого (бакалаврського) рівня освіти спеціальності 131 «Прикладна механіка» за освітньою програмою «Технології та устаткування зварювання» /Укл. Болотов Г.П., Болотов М.Г.– Чернігів: НУ «Чернігівська політехніка», 2024. – 28 с.

Укладачі: Болотов Геннадій Павлович, доктор технічних наук, професор кафедри технологій зварювання та будівництва
Болотов Максим Геннадійович, кандидат технічних наук, доцент кафедри технологій зварювання та будівництва

Відповідальний за випуск: Прибисько Ірина Олександрівна, кандидат технічних наук, доцент, завідувач кафедри технологій зварювання та будівництва

Рецензент: Ганєєв Тимур Рашитович, кандидат технічних наук, доцент кафедри технологій зварювання та будівництва Національного університету «Чернігівська політехніка»

ВСТУП

Методичні вказівки з описом лабораторних робіт з нормативної дисципліни “Зварювальні джерела живлення” складені для фахівців освітньо-кваліфікаційного рівня "бакалавр" за спеціальністю 131 «Прикладна механіка» освітня програма «Технології та устаткування зварювання»

Методичні вказівки складено з такою метою, щоб студент, приступаючи до роботи, мав можливість повторити теоретичний матеріал з відповідних розділів лекційного курсу про будову і принцип роботи джерел живлення, ознайомитись із змістом лабораторної роботи, з метою проведення дослідження й випробування зварювальних джерел живлення.

В описі кожної лабораторної роботи викладені мета та основні завдання лабораторної роботи, загальний опис будови, принципу роботи джерела струму, порядок зняття зовнішніх характеристик.

Попереднє вивчення теоретичної частини кожної лабораторної роботи дає можливість студенту самостійно виконати випробування джерела живлення.

В результаті проведення лабораторних робіт студент зможе самостійно вирішувати наступні практичні задачі:

1. Виконати монтаж схеми випробування і дослідження джерел живлення для зварювання.
2. Отримати основні характеристики джерела живлення при плавному та ступінчатому регулюванні зварювального струму.
3. Виконати аналіз отриманих результатів випробування джерела струму і визначити можливість застосування його для конкретних умов зварювання.

1 ЛАБОРАТОРНА РОБОТА №1

Вивчення конструкції, електричної схеми і способів налагодження трансформатора для ручного дугового зварювання ТД- 500

МЕТА РОБОТИ : Вивчення конструкції, електричної схеми трансформатора і правил його експлуатації. Визначення зовнішніх характеристик трансформатора.

ОБЛАДНАННЯ І МАТЕРІАЛИ:

1. Зварювальний трансформатор;
2. Баластний реостат;
3. Амперметр - 600А;
4. Вольтметр - 100В;
5. Трансформатор струму;
6. З'єднувальні проводи.

1.1 ТЕХНІЧНІ ДАНІ ТА ОПИС ТРАНСФОРМАТОРА ТД-500

Первинна напруга	220 чи 380 В
Напруга холостого ходу	60–76 В
Номінальна робоча напруга	40 В
Номінальний зварювальний струм	500 А
Межі регулювання струму	100–560 А
Номінальна потужність	32 кВт
Маса	210 кг

Трансформатори з рухомими обмотками виконуються на магнітопроводах стержньового типу. Збільшене магнітне розсіяння трансформаторів досягається за рахунок розташування первинної та вторинної обмоток вздовж стержнів магнітопровода на деякій відстані одна від одної. Завдяки цьому трансформатор має підвищений індуктивний опір і падаючу зовнішню характеристику.

Одна з обмоток трансформатора, найчастіше первинна, виконується нерухомою, інша – рухомою. Переміщення рухомої обмотки виконується ходовим гвинтом. Реактивний (індуктивний) опір трансформатора i , отже, зварювальний струм плавно змінюються при зміні відстані між обмотками. Повністю зсунутим обмоткам відповідає мінімальний індуктивний опір i , отже, максимальний зварювальний струм. Індуктивний опір трансформатора в залежності від відстані між обмотками змінюється за лінійним законом i , відповідно, зварювальний струм змінюється зворотньо-пропорційно відстані між ними. При великому розсуві обмоток ефективність регулювання струму знижується. Завдяки цьому великий

діапазон плавного регулювання в трансформаторах з рухомими обмотками не може бути реалізований.

Для розширення меж регулювання струму при обмеженні маси магнітопроводу додатково застосовується ступінчасте регулювання. Трансформатор має два діапазони ступінчастого регулювання зварювального струму. Дві ступені регулювання для трансформатора за схемою рис. 1а відповідають попарному паралельному або послідовному з'єднанню котушок первинних та вторинних обмоток на різних стержнях осердя. При цьому напруга холостого ходу не змінюється, а індуктивний опір обмоток змінюється у чотири рази. Для зменшення висоти магнітопроводу, маси і габаритів трансформатора застосовується схема трансформатора (рис. 1б) із частковим відключенням витків котушок первинної обмотки при переході з паралельного їх з'єднання на послідовне. Напруга холостого ходу в діапазоні малих струмів підвищується, що сприяє стабільності горіння дуги.

Силу струму контролюють за шкалою показчика через вікно, розташоване на кришці кожуху трансформатора. Необхідною умовою ступінчастого регулювання є стиківка між двома діапазонами струму. Допускається невеликий розрив струмів при переході з одного діапазону на інший - не більш, ніж 7,5%.

У трансформаторах типу ТДМ ступінчасте перемикання режиму виконується перемикачем ножового типу, який витримує струмові перевантаження при його перемиканні без вимикання трансформатора з мережі. В трансформаторах типу ТД змінюють діапазон при відключеному від мережі трансформаторі перемикачем барабанного типу. В межах кожної ступені плавне регулювання сили струму виконують рукояткою, з'єднаною з ходовим гвинтом.

Режим холостого ходу. В режимі холостого ходу коефіцієнт трансформації для трансформаторів із збільшеним магнітним розсіюванням, у яких коефіцієнт магнітного зв'язку між обмотками $K_{\mu} \neq 1$, складає

$$n = \frac{W_1}{K_{\mu} W_2},$$

тобто, зміна відстані між обмотками в процесі регулювання режиму, яка супроводжується зміною коефіцієнта K_{μ} , буде призводити до зміни коефіцієнта трансформації і, відповідно, до зміни напруги холостого ходу.

Режим навантаження. В режимі навантаження робота трансформатора (величина напруги на його виході і на дузі) описується виразом: $U_d = U_r = \sqrt{U_{20}^2 - i_d^2 X_T^2}$

де U_{20} - напруга холостого ходу трансформатора;

X_T - індуктивний опір трансформатора.

В свою чергу величина X_T визначається як

$$X_T = \omega W_2^2 \sigma / R_\mu$$

де $\omega = 2\pi f$, колова частота мережі;

W_2 - кількість витків вторинної обмотки трансформатора;

σ - коефіцієнт розсіювання;

R_μ - магнітний опір магнітопровода трансформатора.

Коефіцієнт розсіювання:

$$\sigma = 1 - K_\mu^2$$

де K_μ - коефіцієнт магнітного зв'язку між первинною та вторинною обмотками трансформатора.

Величина K_μ залежить від відстані між обмотками, але оскільки між ними завжди існує певний повітряний зазор, то при будь-якому їх положенні величина коефіцієнту магнітного зв'язку між обмотками завжди $K_\mu < 1$.

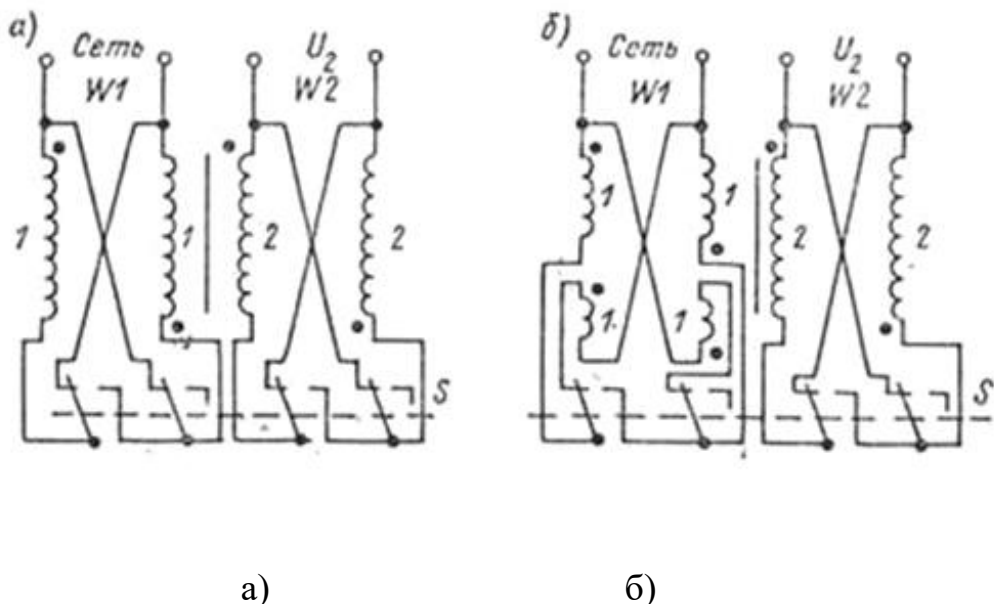


Рис. 1.1. Принципові електричні схеми зварювального трансформатора ТД-500

1.2 ПОРЯДОК ВИКОНАННЯ РОБОТИ

1. Вивчити конструкцію й електричну схему трансформатора.
2. Скласти електричну схему устаткування для зняття зовнішніх характеристик трансформатора.
3. Виміряти електричні параметри силового ланцюга трансформатора. Виміри виконувати для двох положень обмоток відносно одна одної. Отримані дані занести в таблицю.
4. За результатами дослідів побудувати сімейство зовнішніх характеристик трансформатора.

Таблиця 1.1 Електричні параметри силового ланцюга трансформатора

Положення ножів реостату	Положення обмоток	Показання приладів	
		U, В	I, А
Холостий хід	Зсунуті		
1 2 3 4 5			
Холостий хід	Розсунуті		
1 2 3 4 5			

1.3 ЗМІСТ ЗВІТУ

1. Назва роботи і її мета.
2. Технічні дані трансформатора.
3. Електрична схема трансформатора.
4. Таблиця результатів експериментів.
5. Сімейство зовнішніх характеристик трансформатора.

1.4 ПИТАННЯ ДЛЯ САМОПЕРЕВІРКИ

1. Будова і призначення трансформатора.
2. Способи регулювання режиму.
3. Основні математичні залежності, що описують роботу трансформатора
4. Яким чином створюється зовнішня характеристика трансформатора.

2 ЛАБОРАТОРНА РОБОТА №2

Вивчення конструкції, електричної схеми та способів налагодження зварювального перетворювача ПСО-500

МЕТА РОБОТИ: Вивчення конструкції, електричної схеми перетворювача та правил його експлуатації. Визначення зовнішніх характеристик перетворювача.

ОБЛАДНАННЯ І МАТЕРІАЛИ:

1. Зварювальний перетворювач ПСО-500.
2. Баластний реостат РБ-301.
3. Амперметр-500А.
4. Вольтметр-100.
5. Шунт-500А.
6. З'єднувальні проводи.

ТЕХНІЧНІ ДАНІ ПЕРЕТВОРЮВАЧА:

Номінальний струм, А	500
Номінальний ПВ, %	65
Номінальна напруга, В	45
Швидкість обертання якоря, об/хв	2930
Межі регулювання зварювального струму, А	125-500
Потужність генератора, кВА	20
Потужність перетворювача, кВт	28
Маса перетворювача, кг	530
ККД перетворювача, %	59

2.1 ТЕОРЕТИЧНІ ВІДОМОСТІ

Генератори з незалежним збудженням і послідовною обмоткою, яка розмагнічує (чи намагнічує) отримали широке застосування тільки в сполученні з асинхронними електродвигунами змінного струму. Це пояснюється тим, що незалежна обмотка збудження може живитись від тієї ж мережі, що підводиться і до електродвигуна. В той же час в зварювальних агрегатах, котрі використовуються, в більшості, в місцях де немає електричних мереж, для живлення обмотки, яка намагнічує збудження, необхідний окремий збуджувач, що доцільно тільки для дуже великих зварювальних установок.

В наш час у промисловості використовуються наступні зварювальні

перетворювачі, укомплектовані генераторами з незалежним збудженням: ПСО-500, ПСО-300А, ПСО-120, ПСО-800, ПС-1000.

Генератори, які входять до складу вказаних перетворювачів (відповідно генератори ГСО-500, ГСО-300 і далі), мають однакові електромагнітні схеми і відрізняються тільки потужністю і конструктивним оформленням.

На принциповій схемі генератора (рис. 1) показані дві обмотки збудження: незалежна обмотка намагнічення ОН і послідовна (серієсна) обмотка розмагнічення ОР.

Незалежна і послідовна обмотки збудження розташовані на різних полюсах. Незалежна обмотка ОН живиться від мережі змінного струму через стабілізуючий трансформатор і селеновий випрямляч VD. Так як по цій обмотці тече невеликий струм збудження, то для створення досить потужного магнітного потоку вона має велику кількість витків добре ізолюваного проводу невеликого перерізу. У ланцюг цієї обмотки увімкнено реостат PR.

Послідовна обмотка ОР виготовлена з товстих мідних або алюмінієвих шин, так як по ній протікає великий зварювальний струм. Кількість витків послідовної обмотки невелика. Від частини її витків зроблено відвід, який винесений на перемикач SA.

Послідовна обмотка ввімкнена таким чином, що її магнітний потік Φ_p спрямований назустріч головному намагнічуючому потоку Φ_n . Зменшуючи магнітне поле, створене магнітним потоком Φ_n , магнітний потік Φ_p розмагнічує генератор. В результаті дії цих потоків з'являється результуючий потік $\Phi_{рез}$.

$$\Phi_{рез} = \Phi_n - \Phi_p$$

Режим холостого ходу генератора.

При холостому ході зварювальний струм, а отже і магнітний потік послідовної обмотки Φ_p дорівнює нулю.

$$\Phi_p = 0; \Phi_{рез} = \Phi_n$$

Напруга холостого ходу залежить тільки від діючого магнітного потоку намагнічуючої обмотки Φ_n .

$$U_{xx} = C\Phi_n$$

Магнітний потік в свою чергу залежить від струму, який протікає в ланцюзі обмотки ОН. Це дає можливість змінювати величину напруги холостого ходу

$$\Phi_n = I_n W_n / R_\mu$$

де R_{μ} – магнітний опір повітряних зазорів між полюсами (опір магнітопроводу внаслідок його незначної величини не враховуємо)

З цієї формули видно, що магнітний потік Φ_n , а отже і напругу холостого ходу можна регулювати реостатом RP , змінюючи величину струму в ланцюзі намагнічуючої обмотки. Граничні положення реостата дають максимальне і мінімальне значення напруги холостого ходу.

Режим навантаження генератора.

При навантаженні з'являється зварювальний струм, який створює магнітні потоки послідовної обмотки Φ_p і якоря $\Phi_{я}$. Дію магнітного потоку якоря не враховують, бо його намагнічуюча дія в одній половині генератора компенсується розмагнічуючою дією в другій половині, а напруга знімається з усіх витків якоря одночасно.

Як відомо, е.р.с., яка індуктується в якорі генератора, залежить від результуючого магнітного потоку $\Phi_{рез}$, що діє в повітряному зазорі:

$$E = C\Phi_{рез}$$

Магнітний потік $\Phi_{рез}$ є результуючим для двох магнітних потоків: потоку Φ_n , що з'являється під дією магніторушійної сили намагнічуючої обмотки ON і потоку Φ_p , який створюється магніторушійною силою послідовної розмагнічуючої обмотки OP . Звідси

$$E = C(\Phi_n - \Phi_p)$$

Робоча напруга генератора менша за е.р.с. в якорі на величину падіння напруги всередині нього, тобто

$$U_p = E - I_{я}R_{Г}$$

де $I_{я}$ – зварювальний струм, що протікає по обмотках якоря генератора;

$R_{Г}$ – внутрішній опір генератора (якоря, послідовної обмотки збудження, перехідних опорів щіток та інші.).

Отже

$$U_p = C(\Phi_n - \Phi_p) - I_{я}R_{Г}$$

Магнітний потік Φ_p залежить від кількості витків послідовної обмотки W_p , величини зварювального струму $I_{я}$ та опору магнітного кола R_{μ} :

$$\Phi_p = I_{я}W_p / R_{\mu}$$

тому із збільшенням зварювального струму протидіючий магнітний потік Φ_p збільшується, а результуючий магнітний потік $\Phi_{рез}$ та робоча напруга на виході генератора зменшуються.

Таким чином, завдяки розмагнічуючій дії послідовної обмотки збудження створюється падаюча зовнішня характеристика генератора.

Режим короткого замикання.

При короткому замиканні потік Φ_p різко зростає і результуючий потік стає зовсім малим. Цей магнітний потік індукує в обмотці якоря дуже невелику е.р.с., котра майже повністю йде на створення падіння напруги всередині генератора ΔU , отже, робоча напруга падає майже до нуля, тим самим обмежуючи струм короткого замикання.

Величина струму короткого замикання може бути визначена за законом Ома для повного кола:

$$I_{кз} = E / (R_{\Gamma} + R_{зк})$$

де $R_{зк}$ – опір зовнішнього кола. Звідси

$$I_{кз} = U_p + \Delta U_p / (R_{\Gamma} + R_{зк})$$

Так як $U_p = 0$, то можна зробити висновок, що невелика частина е.р.с., яка залишилася усередині генератора, викликає великий струм короткого замикання, оскільки опір зовнішнього кола й опір якоря генератора дуже малі.

Регулювання зварювального струму. Зварювальний струм знаходиться в прямій залежності від величини магнітного потоку Φ_n і в зворотній залежності від величини магнітного потоку Φ_p . Величину намагнічуючого потоку можна змінювати за рахунок зміни струму в колі незалежної обмотки реостатом RP . Цей реостат має невеликі розміри, бо струм збудження складає не більше двох-чотирьох ампер. Недолік цього способу полягає в зміні напруги холостого ходу. Із збільшенням зварювального струму зростає і необхідна напруга холостого ходу генератора. При зменшенні ж зварювального струму напруга холостого ходу знижується і може стати недостатньою для збудження дуги. Тому в генераторах, побудованих за цією схемою, використовується комбінований спосіб: регулювання в великих межах виконується секціонуванням послідовної обмотки OP (при цьому напруга холостого ходу генератора не змінюється), а більш точне регулювання - реостатом в колі незалежної обмотки збудження (дивись рис. 2.2).

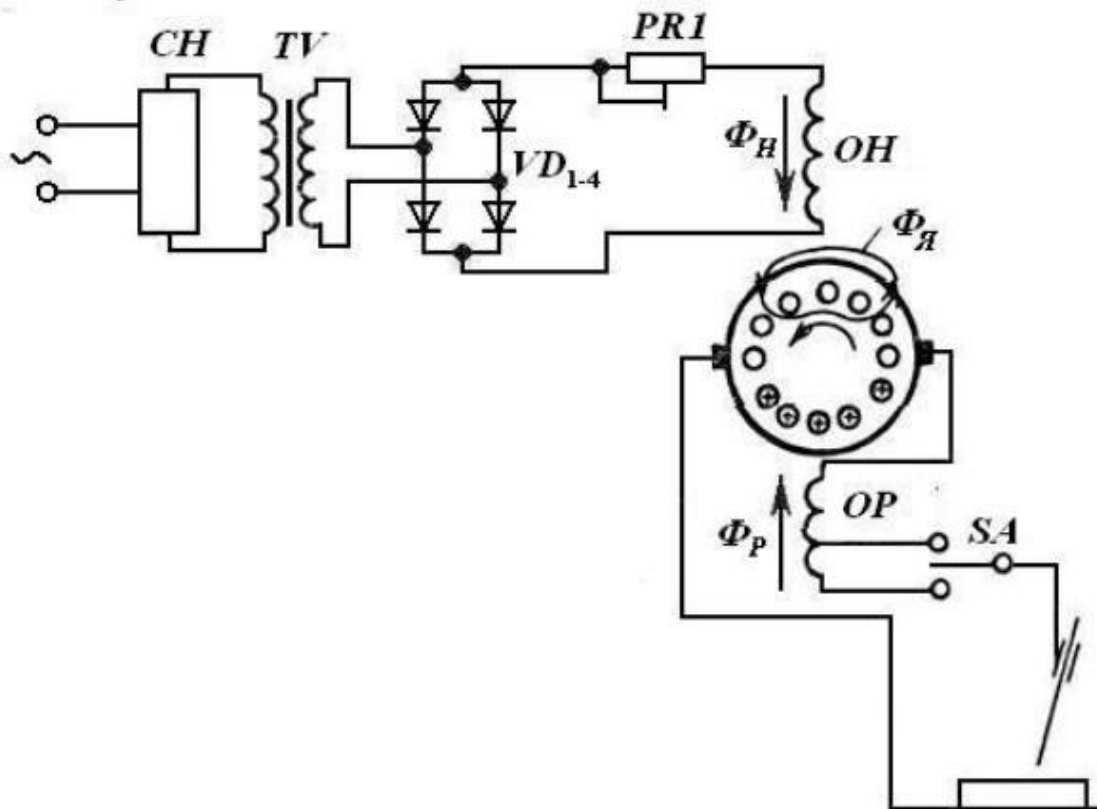


Рис. 2.1. Електрична схема зварювального генератора типу ГСО

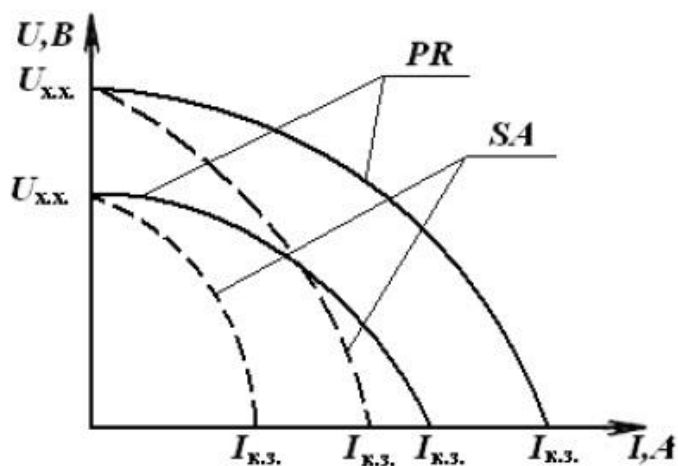


Рис. 2.2. Зовнішні характеристики зварювального генератора із послідовною обмоткою розмагнічення

2.2 ПОРЯДОК ВИКОНАННЯ РОБОТИ

1. Вивчити конструкцію і електричну схему перетворювача.
2. Зібрати електричну схему установки для зняття зовнішньої

характеристики перетворювача.

3. Виміряти параметри зовнішньої характеристики зварювального перетворювача. Виміри виконувати для двох положень штурвалу реостата на двох ступенях регулювання зварювального струму. Отримані дані занести в таблицю.

Таблиця 2.1 - Параметри зовнішньої характеристики зварювального перетворювача

Режим роботи	Положення штурвалу реостату	Показання приладів			
		I ступінь		II ступінь	
Холостий хід					
1 2 3 4 5 6					
Холостий хід					
1 2 3 4 5 6					

2.3 ЗМІСТ ЗВІТУ

1. Назва роботи і її мета.
2. Опис роботи генератора і принципова електрична схема.
3. Результати вимірювань.
4. Зовнішні характеристики у вигляді графіків.

2.4 ПИТАННЯ ДЛЯ САМОПЕРЕВІРКИ

1. Будова зварювального перетворювача ПСО-500.
2. Принцип роботи генератора.
3. Способи регулювання режиму.
4. Способи створення зовнішньої характеристики.

3 ЛАБОРАТОРНА РОБОТА №3

Вивчення конструкції, електричної схеми і способів налагодження зварювального випрямляча ВС-632

МЕТА РОБОТИ: Вивчення конструкції, електричної схеми випрямляча і правил його експлуатації. Визначення зовнішніх характеристик випрямляча.

ОБЛАДНАННЯ І МАТЕРІАЛИ:

1. Зварювальний випрямляч ВС-632.
2. Балатний реостат РБ-300.
3. Амперметр 600А.
4. Вольтметр 100В.
5. Шунт 500А.
6. З'єднувальні проводи.

ТЕХНІЧНІ ДАНІ ВИПРЯМЛЯЧА:

Первинна напруга	380В
Напруга холостого ходу	20-50В
Номінальний вторинний струм	630А
Кількість ступенів регулювання напруги	27
Споживаюча потужність	37 кВА
ККД	0,75
Вага	380 кг

3.1 ТЕОРЕТИЧНІ ВІДОМОСТІ

Зварювальний випрямляч ВС-632 складається з двох головних блоків: трифазного понижуючого трансформатора Тр із нормальним магнітним розсіюванням і секціонованою первинною обмоткою та приладами для регулювання струму чи напруги, і силового випрямляча, збудованого на трьохфазній мостовій схемі випрямлення струму (схема Ларіонова). Для зварювальних випрямлячів застосовуються трьохфазні трансформатори чи два однофазних, з'єднаних відкритим трикутником

Для регулювання напруги холостого ходу випрямляча і, відповідно, струму дуги застосовано три перемикачі, які служать для перемикання витків первинної обмотки, що дозволяє регулювати напругу від 20 до 50 В.

У конструкціях зварювальних випрямлячів із жорсткими або

повільно падаючими зовнішніми характеристиками у коло випрямленого струму вмикається стабілізуючий дросель. Він забезпечує отримання необхідної швидкості наростання струму короткого замикання і згладжування пікових струмів, які з'являються в процесі зварювання в моменти короткого замикання електроду або краплі металу на виріб. Дросель сприяє зменшенню розбризкування розплавленого металу. Для розширення діапазону допустимих режимів зварювання дросель виконаний секціонованим. При зварюванні тонким електродним дротом 0,8...1,2 мм у зварювальне коло вмикають частину витків дроселя, при зварюванні дротом більшого діаметру – усю дросельну обмотку.

Зварювальні випрямлячі побудовані переважно на селенових і кремнієвих вентилях. Селенові вентиля мають більш низький ККД ніж кремнієві. Однак вони значно дешевші і перевантажувальна здатність їх вище. Охолодження силових вентилів примусове повітряне за допомогою вентилятора.

Зварювальний випрямляч ВС-632 має повільнопадаючу зовнішню характеристику і призначений для автоматичного і напівавтоматичного зварювання в захисних газах, під флюсом, порошковим дротом без газового захисту та ін.

Випрямляч зібраний в корпусі, покритому листовою сталлю, захищаючому його від бризок розплавленого металу. На передній панелі випрямляча знаходяться ручки пакетних перемикачів та вимірювальні прилади.

Зовнішні характеристики випрямляча повільнопадаючі. За допомогою пакетних перемикачів змінюється тільки напруга холостого ходу. При цьому нахил зовнішніх характеристик залишається незмінним.

До недоліків випрямляча ВС-632 треба віднести неможливість регулювання напруги холостого ходу під навантаженням, відсутність стабільності вихідної напруги при зварюванні в умовах зміни напруги живлючої мережі, відсутність плавного та дистанційного регулювання режиму зварювання .

3.2 ПОРЯДОК ВИКОНАННЯ РОБОТИ

1. Вивчити конструкцію і електричну схему випрямляча.
2. Зібрати електричну схему установки для зняття зовнішньої характеристики випрямляча.
3. Виміряти параметри зовнішньої характеристики зварювального випрямляча. Виміри виконувати для двох значень напруги холостого ходу. Отримані дані занести в таблицю.

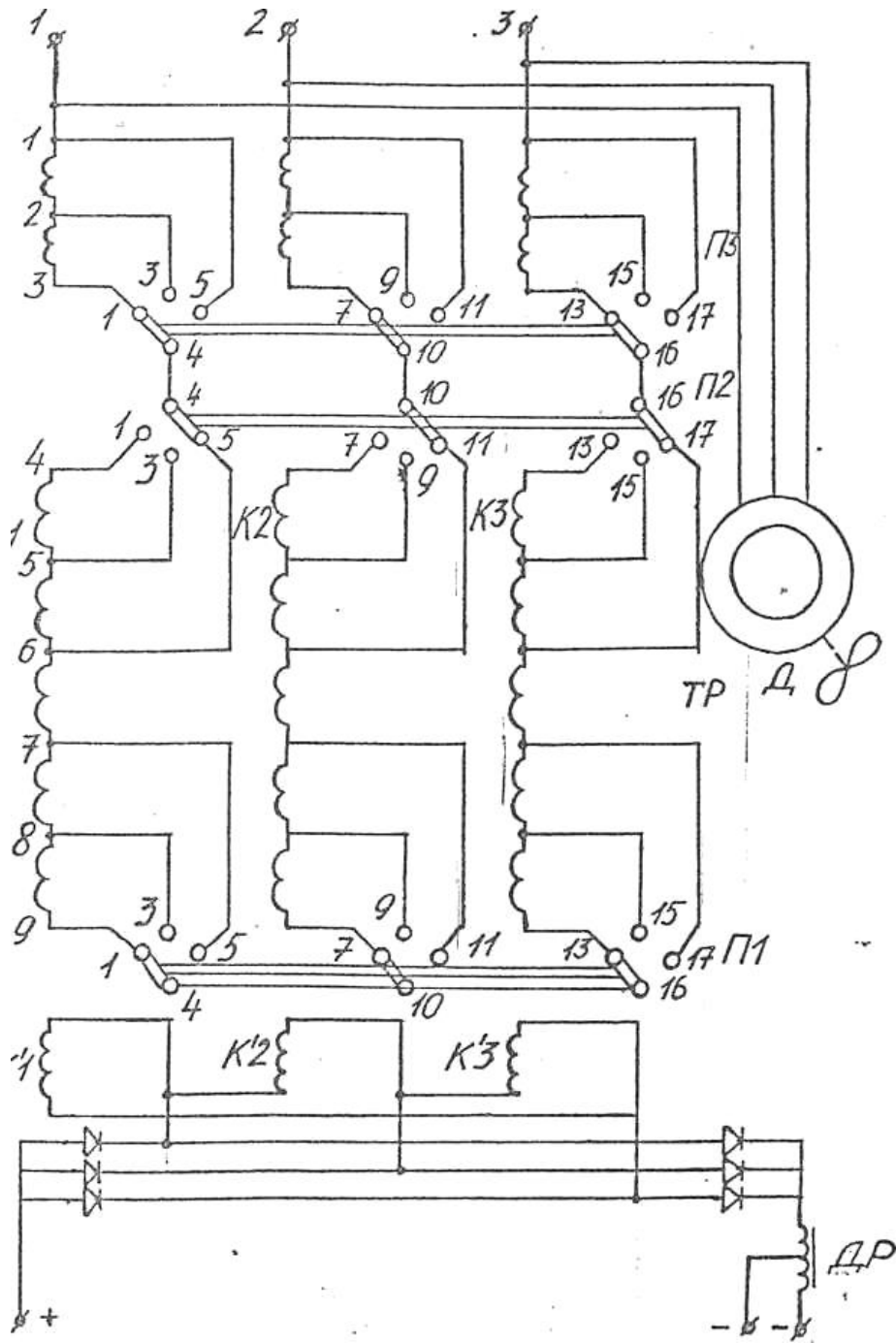


Рисунок 3.1 - Принципова електрична схема випрямляча ВС-632

Таблиця 3.1. Параметри зовнішньої характеристики випрямляча

Режим роботи	Номінальна напруга	Показання приладів	
		U, В	I, А
Холостий хід			
1			
2			
3			
4			
5			
Холостий хід			
1			
2			
3			
4			
5			

3.3 ЗМІСТ ЗВІТУ

1. Назва роботи і її мета.
2. Технічні характеристики випрямляча.
3. Електрична схема випрямляча.
4. Таблиця результатів експериментів.
5. Сімейство зовнішніх характеристик випрямляча.

3.4 ПИТАННЯ ДЛЯ САМОПЕРЕВІРКИ

1. Будова і призначення випрямляча.
2. Способи регулювання режиму.
3. Головні недоліки випрямляча.

4 ЛАБОРАТОРНА РОБОТА №4

Вивчення конструкції, електричної схеми і способів налагодження зварювального випрямляча ВДГ-303

МЕТА РОБОТИ: Вивчення конструкції, електричної схеми і правил експлуатації випрямляча. Визначення зовнішніх характеристик випрямляча.

ОБЛАДНАННЯ І МАТЕРІАЛИ:

1. Зварювальний випрямляч ВДГ-303.
2. Баластний реостат РБ-300.
3. Амперметр 600А.
4. Вольтметр 100В.

ТЕХНІЧНІ ДАНІ ВИПРЯМЛЯЧА:

Номінальна сила зварювального струму	315А
Номінальна робоча напруга	38В
Межі регулювання робочої напруги	13...38В
Межі регулювання зварювального струму	50.. .315А
ККД	0,75

4.1 ТЕОРЕТИЧНІ ВІДОМОСТІ

Зварювальний випрямляч ВДГ-303 виконаний за схемою із дроселем насичення. Дросель насичення L_1 ввімкнений між силовим трансформатором та блоком випрямлення і призначений для плавного регулювання зварювального струму. Робоча напруга на виході випрямляча ступінчасто регулюється перемиканням з'єднання первинних обмоток трьохфазним пакетно-кулачковим перемикачем S_1 . З'єднанню фаз первинної обмотки силового трансформатора T трикутником з використанням відводів відповідає перша сходинка регулювання робочої напруги (максимальна напруга), з'єднанню первинних обмоток трикутником (без відводів) - друга, з'єднанню первинних обмоток зіркою з використанням відводів - третя сходинка регулювання. Робоча напруга усередині кожної сходинки плавно регулюється потенціометром R_1 , змінюючи силу струму намагнічення в обмотці керування ОУ дроселя насичення

Обмотка зміщення ОС, яка живиться від допоміжного випрямляча VD2, служить для розширення меж регулювання зварювальної напруги.

Обмотка керування ОУ дроселя насичення L1 живиться від перекомпенсованого стабілізатора напруги СН через випрямляючий блок VD1.

При зниженні напруги мережі напруга на виході стабілізатора збільшується (і навпаки), що дозволяє частково компенсувати зміну робочої напруги при коливаннях напруги мережі.

У випрямлячі ВДГ-303 застосований стабілізуючий дросель L2 спеціальної конструкції, забезпечуючий збільшення стабільності зварювального процесу і безступінчасте регулювання індуктивності в залежності від режиму зварювання.

Силовий випрямляючий блок VD3 виконаний за трьохфазною мостовою схемою з шести кремнієвих вентилів. Випрямляч має захист від перевантаження: вітровим реле, тепловим реле, реле максимального струму, автоматичним вимикачем S2. Всі вузли випрямляча змонтовані на рухомій рамі і закриті кожухом.

На передній стінці кожуха розміщені сигнальна лампа, кнопки “Пуск” і “Стоп”, вимірювальні прилади (амперметр і вольтметр), штепсельний роз’єм для підключення проводів. На задній стінці випрямляча розташовані автоматичний вимикач, перемикач ступінчатого регулювання робочої напруги і роз’єм для підключення мережної напруги. У випрямлячі передбачений отвір для розміщення блока керування зварювальним напівавтоматом.

Напругу на виході випрямляча можна вмикати, вимикати та плавно регулювати з місця або дистанційно за допомогою виносного пульта. Зовнішні характеристики випрямляча повільно падаючі з підвищеною напругою холостого ходу, стабілізовані від коливань напруги мережі.

4.2 ПОРЯДОК ВИКОНАННЯ РОБОТИ

1. Вивчити конструкцію і електричну схему випрямляча.
2. Зібрати електричну схему устаткування для зняття зовнішніх характеристик випрямляча.
3. Виміряти параметри зовнішньої характеристики зварювального випрямляча. Виміри виконувати для двох значень напруги холостого ходу. Отримані дані занести в таблицю.

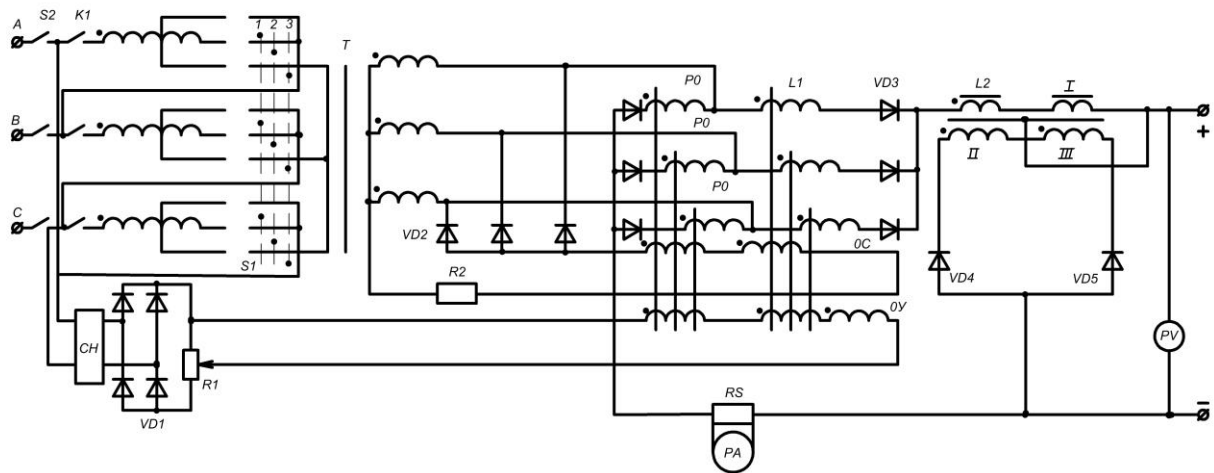


Рис.4.1. Принципова електрична схема випрямляча ВДГ-303.

Таблиця 4.1. Параметри зовнішньої характеристики випрямляча

Режим роботи	Ступені перемикача	Показання приладів	
		U, В	I, А
Холостий хід			
1			
2			
3			
4			
5			
Холостий хід			
1			
2			
3			
4			
5			

4.3 ЗМІСТ ЗВІТУ

1. Назва роботи і її мета.
2. Короткий опис будови і принципу роботи випрямляча.
3. Електрична схема випрямляча.
4. Результати випробувань, відбиті в табличній і графічній формі.

4.4 ПИТАННЯ ДЛЯ САМОПЕРЕВІРКИ

1. Будова і область застосування випрямляча.
2. Способи регулювання режиму.
3. Призначення і роль обмоток керування і зміщення.
4. Призначення стабілізуючого дроселя.

5 ЛАБОРАТОРНА РОБОТА №5

Вивчення конструкції і способів налагодження універсального зварювального випрямляча ВДУ-505

МЕТА РОБОТИ: вивчити конструкцію і принцип роботи випрямляча. Визначити і проаналізувати зовнішні характеристики.

ОБЛАДНАННЯ І МАТЕРІАЛИ:

1. Випрямляч ВДУ-505.
2. Баластний реостат РБ-301.
3. Амперметр на струм 500А.
4. Вольтметр на 100В.

Таблиця 5.1 - Технічні характеристики випрямляча

Найменування параметрів	Норми для випрямлячів з характеристикою	
	Падаючою	Жорсткою
Номінальний зварювальний струм, А	500	
Напруга мережі, В	220/ 380	
Напруга холостого ходу, В	85	
Межі регулювання зварювального струму, А	60-500	100-500
Номінальна робоча напруга, В	46	50
Споживаюча потужність, кВ*А	82,5	84

5.1 ТЕОРЕТИЧНІ ВІДОМОСТІ

Універсальний зварювальний випрямляч ВДУ-505 призначений для однопостового механізованого зварювання випрямленим струмом в захисних газах і під флюсом, а також для ручного дугового зварювання штучними електродами.

Спрощена принципова електрична схема випрямляча приведена на рис. 5.1. Силова частина випрямляча складається з силового трансформатора ТІ, силового тиристорного блока V1 – V6, вирівнювального реактора L1, стабілізуючого дроселя у зварювальному колі L2, магнітного підсилювача А, мережевого автоматичного вимикача Q1, блока керування тиристорами, електродвигуна М з вентилятором.

Силовий трансформатор ТІ стержньового типу, трьохфазний, з

нормальним магнітним розсіянням. В залежності від режиму зварювання первинна обмотка може за допомогою перемикача Q2 вмикатися "зіркою" чи трикутником". З'єднання первинних обмоток в "трикутник" відповідає падаючим зовнішнім характеристикам и 1-му діапазону жорстких зовнішніх характеристик. З'єднання первинних обмоток "зіркою" відповідає II-гому діапазону регулювання жорстких зовнішніх характеристик. Вторинні обмотки силового трансформатора з'єднані у дві "зірки" через вирівнювальний реактор.

При зварюванні у вуглекислому газі перемикач зовнішніх характеристик на пульті керування встановлюють у положення "Жорсткі". Для отримання підвищеної зварювальної напруги первинні обмотки трансформатора з'єднують за схемою трикутника, для отримання зниженої напруги – за схемою зірки. При цьому одночасно зменшують індуктивність стабілізуючого дроселя. Перемикання здійснюють пакетно-кулачковим перемикачем. Плавне регулювання напруги здійснюють потенціометром та схемою керування шляхом зміни кута відкриття тиристорів.

При ручному зварюванні перемикач зовнішніх характеристик встановлюють у положення "Круто падаючі". При цьому первинні обмотки трансформатора з'єднуються за схемою трикутника, а дросель в колі випрямленого струму має максимальну індуктивність. Плавне регулювання струму виконують тим же потенціометром, що і в попередньому випадку.

Вмикати та регулювати зварювальний струм і напругу можливо з місця або дистанційно за допомогою виносного пульта.

Оскільки застосовується силовий трансформатор із нормальним магнітним розсіюванням, випрямляч володіє природними повільно падаючими зовнішніми характеристиками. Для отримання більш жорстких, незалежних від коливань напруги мережі характеристик застосовують зворотній зв'язок за випрямленою напругою. Для отримання круто падаючих зовнішніх характеристик в схему керування тиристорами вводять зворотній зв'язок за струмом дуги.

Силовий блок тиристорів зібраний на шести тиристорах V1-V6, ввімкнених послідовно з фазами вторинних обмоток трансформатора.

Дросель зварювального кола згладжує пульсації випрямленого струму і зменшує розбризкування металу при зварюванні. Дросель має два виводи - 20 і 22. Вивід 20 відповідає великій індуктивності і його використовують при роботі з зовнішніми характеристиками падаючої форми і на першому діапазоні жорстких характеристик, вивід 22 використовують на другому діапазоні жорстких характеристик.

Магнітний підсилювач А служить для зміни крутизни зовнішніх характеристик випрямляча при роботі на падаючих характеристиках. Магнітний підсилювач є датчиком зворотного зв'язку по зварювальному струму. Обмоткою керування підсилювача служить шина, по котрій

проходить зварювальний струм.

Мережевий автоматичний вимикач Q1 та контактор К служать для вмикання випрямляча в мережу і захисту його від короткого замикання. Блок керування виконує фазове керування силовими тиристорами і завдяки цьому дозволяє формувати зовнішню характеристику випрямляча. Фазозсуваючий пристрій забезпечує зміну фази керуючих імпульсів відносно фази напруги мережі (рис. 5.2). Для формування падаючої зовнішньої характеристики необхідно, щоб із зростанням зварювального струму напруга на дузі падала. Це досягається за рахунок вмикання силових тиристорів не на початку напівперіода, а з певним запізнюванням. Величина запізнювання задається фазозсуваючим пристроєм.

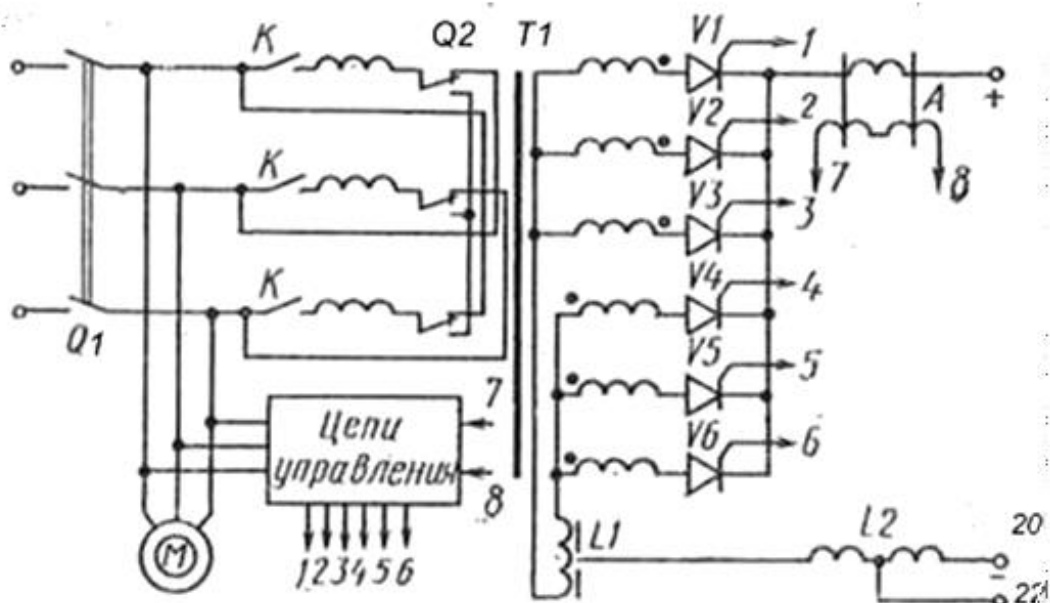


Рис. 5.1. Схема електрична принципова силової частини випрямляча ВДУ-505.

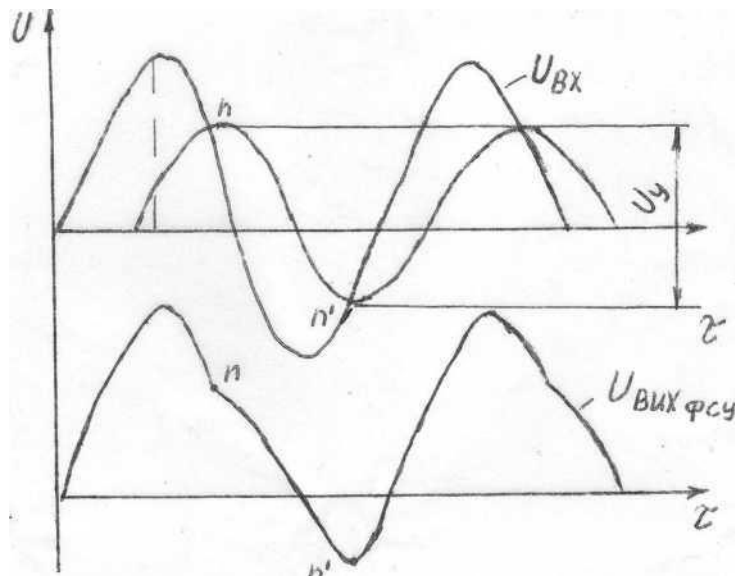


Рис. 5.2. Діаграми напруг на входному та фазоінверсному пристроях

5.2 ПОРЯДОК ВИКОНАННЯ РОБОТИ

1. Вивчити конструкцію і ознайомитись з електричною схемою іспитів випрямляча.

2. Зібрати схему випробувань випрямляча.

3. Допускати роботу випрямляча в режимі короткого замикання при жорстких зовнішніх характеристиках неможна, бо струм короткого замикання зростає настільки, що можуть вийти з ладу силові тиристори.

4. Зняти зовнішні характеристики при роботі випрямляча на режимах:

а) падаючі характеристики - $I_k = 150A$, $I_k = 300A$;

б) жорсткі характеристики - $U_{\delta} = 24V$, $I_{\delta} = 150A$;

$U_{\delta} = 29V$, $I_{\delta} = 300A$.

Отримані результати занести в таблицю.

Таблиця 5.2- Зовнішні характеристики випрямляча

Режим	U,В	I,А	Примітка
Холостий хід			I _к =150А
Навантаження			
К.З.			
Холостий хід			I _к =300А
Навантаження			
К.З.			

На жорстких характеристиках випробування у режимі к.з. не проводяться.

5.3 ЗМІСТ ЗВІТУ

1. Назва роботи і її мета. Короткий опис конструкції і принципу роботи випрямляча.
2. Електрична схема випрямляча.
3. Результати випробувань.
4. Сімейство зовнішніх характеристик.

5.4 ПИТАННЯ ДЛЯ САМОПЕРЕВІРКИ

1. Будова і призначення випрямляча ВДУ.
2. Керування силовим тиристором випрямляча.
3. Способи формування падаючих і жорстких зовнішніх характеристик.
4. Регулювання режиму зварювання.

СПИСОК ВИКОРИСТАНИХ ДЖЕРЕЛ

1. Болотов, Г. П. Джерела живлення для дугового та плазмового зварювання і різання : навч. посіб. [Електронний ресурс] / Г. П. Болотов, М. Г. Болотов. – Чернігів : РВВ ЧНТУ, 2017. – 178 с.
2. Драган С. В. Джерела живлення для зварювання плавленням : навч. посіб. для студ. вузів / С. В. Драган ; Укр. держ. морський техн. ун-т імені адм. Макарова. – Миколаїв : УДМТУ, 2002. – 320 с.
3. Повстень, В. О. Фізичні основи та джерела живлення зварювальної дуги : навч. посіб. / В. О. Повстень, Е. К. Посвятенко. – К. : Арістей, 2004. – 166 с.
4. Александров, О. Г. Проектування та експлуатація обладнання для дугового зварювання : навч. посіб. : рекомендовано МОН України / О. Г. Александров, Д. А. Антонюк. – Львів : Новий Світ-2000, 2011. – 309 с.

ЗМІСТ

Вступ.....	3
1. ЛАБОРАТОРНА РОБОТА №1. Вивчення конструкції, електричної схеми та способів налагодження зварювального трансформатора ТД-500.....	4
2. ЛАБОРАТОРНА РОБОТА №2. Вивчення конструкції, електричної схеми та способів регулювання режиму зварювального перетворювача ПСО-500.....	8
3. ЛАБОРАТОРНА РОБОТА №3. Вивчення конструкції, електричної схеми та способів налагодження зварювального випрямляча ВС-632.....	14
4. ЛАБОРАТОРНА РОБОТА №4. Вивчення конструкції, електричної схеми та способів налагодження випрямляча ВДГ-303.....	18
5. ЛАБОРАТОРНА РОБОТА №5. Вивчення конструкції та електричної схеми універсального зварювального випрямляча ВДУ-505.....	22
Список літературних джерел.....	27