

РОЗДІЛ VI. ЕНЕРГЕТИКА

УДК 621.317.35

Р.В. Заровський, канд. техн. наук

Чернігівський державний технологічний університет, м. Чернігів, Україна

СИНТЕЗ РЕГУЛЯТОРА ДЛЯ СИСТЕМ ІЗ ШИРОТНО-ІМПУЛЬСНОЮ МОДУЛЯЦІЄЮ ПІД ЧАС ВРАХУВАННЯ ПОСТІЙНОЇ СКЛАДОВОЇ ВИХІДНОЇ НАПРУГИ ПЕРЕТВОРЮВАЧА

Виконано синтез нелінійної корегуючої ланки для дискретно-неперервної системи стабілізації напруги із широтно-імпульсною модуляцією під час врахування постійної складової вихідної напруги перетворювача, проведено моделювання роботи системи із синтезованим регулятором.

Ключові слова: дискретно-неперервні системи, широтно-імпульсна модуляція, синтез регулятора.

Выполнен синтез нелинейного корректирующего звена для дискретно-непрерывной системы стабилизации напряжения с широтно-импульсной модуляцией при учете постоянной составляющей выходного напряжения преобразователя, проведено моделирование работы системы с синтезированным регулятором.

Ключевые слова: дискретно-непрерывные системы, широтно-импульсная модуляция, синтез регулятора.

In the paper the design of nonlinear regulator for discrete-continuous stabilization system with PWM is implemented. The analysis takes into account only the DC component of output voltage of the converter. Simulation of the system with regulator is performed.

Key words: discrete-continuous system, pulse-width modulation, design of regulator.

Вступ. У сучасних системах силової електроніки та автоматизованого електропривода широке застосування знаходять імпульсні перетворювачі напруги та автономні інвертори, в яких для регулювання вихідної напруги широко використовують метод широтно-імпульсної модуляції (ШІМ). У минулому в таких системах використовували ШІМ другого роду, яка досить просто реалізувалась на аналоговій елементній базі. На сьогодні широкого вжитку набули системи з ШІМ першого роду, які простіше реалізуються під час використання цифрової елементної бази.

Аналіз подібних систем часто виконують під час спрощеного представлення імпульсного перетворювача, при цьому нехтують дискретним характером процесу модуляції та враховують лише постійну складову вихідної напруги перетворювача.

Під час аналізу систем з широкою смугою пропускання, або систем з достатньо високими вимогами до точності регулювання вихідного параметра, силовий імпульсний перетворювач неможливо розглядати без врахування дискретного характеру процесу модуляції. В таких системах вихідний сигнал широтно-імпульсного перетворювача (ШІП) можна апроксимувати функціями Уолша, як це зроблено в [1]. У цьому випадку одержуємо багатоконтурну систему з еквівалентною амплітудно-імпульсною модуляцією (АІМ) амплітуд апроксимуючих функцій Уолша, що, у свою чергу, дозволяє виконувати аналіз досліджуваної системи із застосуванням апарата Z-перетворень [6].

Користуючись таким представленням ШІП, у роботах [3; 5] виконано аналіз похибки регулювання для систем з глибокою ШІМ (без обмежень діапазону модуляції) першого роду, а в роботі [2] вирішена задача знаходження оптимальних параметрів регулятора, які дозволяють забезпечити мінімальне значення середньої похибки.

Ця робота продовжує цикл статей з аналітичного розрахунку систем з глибокою ШІМ першого роду під час врахування дискретного характеру процесу модуляції та присвячена проблемі розроблення загального методу синтезу регулятора для таких систем.

Методи і результати. Методику синтезу регулятора розглянемо на прикладі імпульсної системи стабілізації напруги з ШІМ, структура якої наведена на рис. 1, де U_{BX} , $U_{ВІХ}$ – сигнал завдання та вихідна напруга системи стабілізації відповідно, ε – похибка регулювання. Сигнал похибки надходить на вхід системи керування (СК), яка формує сигнал

керування ШПМ U (значення коефіцієнта заповнення для широтно-модульованого сигналу). Вихідна напруга ШПМ $U_{\text{ШПМ}}$ є напругою живлення для об'єкта керування (ОК).

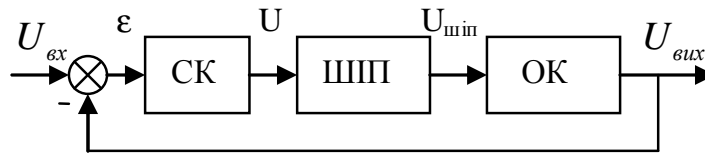


Рис. 1. Імпульсна система стабілізації з ШПМ

Виконавши апроксимацію широтно-модульованих сигналів на виході імпульсного перетворювача $U_{\text{ШПМ}}$ за допомогою функцій Уолша, отримаємо багатоконтурну модель системи з глибокою ШПМ [1].

У подальшому аналізі враховуватимемо лише постійну складову сигналу $U_{\text{ШПМ}}$, що формується ШПМ. У цьому випадку ШПМ представляється послідовним з'єднанням нелінійності типу насичення і фіксатора нульового порядку. Результуюча система з еквівалентною амплітудно-імпульсною модуляцією матиме вигляд, представлений на рис. 2, де ІЕ – синхронно і синфазно працюючі імпульсні елементи, ФНП – фіксатор нульового порядку.

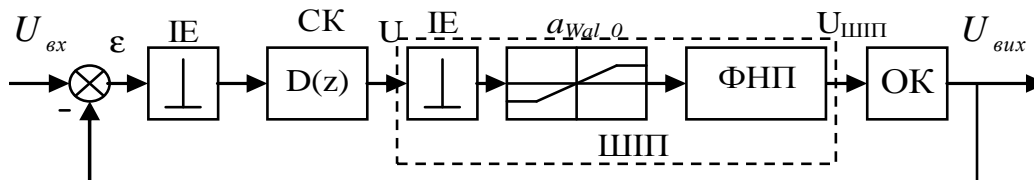


Рис. 2. Нелінійна імпульсна система стабілізації першого роду

Апроксимацію нелінійності a_{Wal_0} проводимемо за допомогою поліномів Ерміта з урахуванням дисперсії δ сигналу на вході нелінійного елемента та обмежуючись 3-м порядком апроксимуючого поліному. Оскільки початкова нелінійність є непарною функцією, то в загальному випадку апроксимуючий поліном матиме такий вигляд

$$a_{\text{Wal}_0}(U) = f(U) = d_1 U + d_3 U^3. \tag{1}$$

Згідно з [7] для різних значень дисперсії δ сигналу на вході нелінійного елемента отримуємо

$$\delta = 1/3: a_{\text{Wal}_0} = 1,12 * U - 0,01 * U^3, \tag{2}$$

$$\delta = 1: a_{\text{Wal}_0} = 0,92466 * U - 0,080656 * U^3. \tag{3}$$

Результат апроксимації нелінійності a_{Wal_0} представлений на рис. 3.

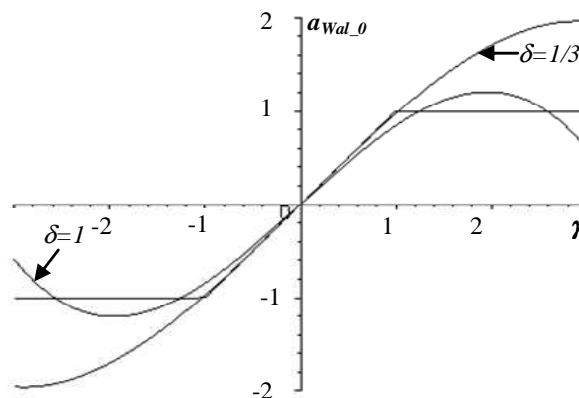


Рис. 3. Амплітудна характеристика нелінійного елемента a_{Wal_0}

Подальший аналіз виконаємо на прикладі об'єкта керування з передавальною функцією

$$W(q) = k_1 \frac{\alpha}{q(q + \alpha)}, \quad (4)$$

при наступних числових значеннях параметрів системи: $k_1 = 1$, $\alpha = 0,5$, $T = 1c$.

Передавальна функція наведеної неперервної частини матиме вигляд

$$W(q) = k_1 \frac{1 - e^{-q}}{q} \cdot \frac{\alpha}{q(q + \alpha)}. \quad (5)$$

Оскільки амплітудна характеристика нелінійного елемента містить лінійну та нелінійну складові, то згідно з [7] еквівалентні лінійна та нелінійна передавальні функції розімкненої системи матимуть такий вигляд

$$W_1(z, 0) = d_1 W(z, 0) = d_1 Z\{W(q)\}, \quad (6)$$

$$W_3(z, 0) = d_3 W(z, 0) = d_3 Z\{W(q)\}. \quad (7)$$

$$W_1(z, 0) = \frac{A_1 z + A_2}{(z - 1)(z + B_1)}. \quad (8)$$

$$W_1(z, 0) = 1,12 \frac{0,22z + 0,17}{(z - 1)(z + 0,61)}. \quad (9)$$

Під час синтезу дискретного регулятора для досліджуваної нелінійної імпульсної системи (рис. 2) будемо використовувати математичний апарат багатовимірного Z-перетворення. Використання цього математичного апарата дозволить нам представити нелінійну корегуючу ланку у вигляді усіченого дискретного ряду Вольєрра [4]. Структура та параметри такого регулятора визначаються еквівалентними передавальними функціями вихідної системи (6,7). Використання подібних дискретних корегуючих ланок дозволяє значною мірою компенсувати негативний вплив нелінійностей вихідної системи та значно покращити показники якості регулювання.

Таким чином, застосовуючи багатовимірне Z-перетворення до виразу, який описує нелінійну корегуючу ланку у вигляді дискретного ряду Вольєрра, отримуємо структуру дискретного регулятора (рис. 4, а).

$$D(z) = D_1(z) + D_2(z) + \dots + D_n(z). \quad (10)$$

Згідно з [4] еквівалентні передавальні функції регулятора $D_n(z_1, \dots, z_n)$ являють собою комбінацію еквівалентних функцій меншого порядку та еквівалентних передавальних функцій неперервної частини вихідної системи. Структури еквівалентних передавальних функцій $D_2(z_1, z_2)$ та $D_3(z_1, z_2, z_3)$ представлені на рис. 5, структури еквівалентних передавальних функцій вищого порядку можна знайти у [4]. Як бачимо з рис. 5, всі еквівалентні передавальні функції можуть бути виражені через лінійну функцію $D_1(z)$. Остання, як зазначається в [4], може бути знайдена за допомогою одного з методів синтезу звичайних лінійних дискретно-неперервних систем [6] за відомою передавальною функцією лінійаризованої вихідної системи. Наприклад, передавальну функцію $D_1(z)$ можна синтезувати, виходячи з вимоги мінімальної тривалості перехідного процесу чи за мінімумом сумарної квадратичної помилки.

Враховуючи той факт, що апроксимація нелінійності системи проводилась, обмежуючись 3-м порядком апроксимуючого полінома Ерміта, обмежимося трьома складовими і під час запису корегуючого пристрою у вигляді дискретного ряду Вольєрра (рис. 4, б).

З іншого боку, оскільки результат апроксимації є непарною функцією (рис. 3), то $D_2(z_1, z_2) = 0$ та $W_2(z_1, z_2) = 0$. Як результат, маємо спрощення структури еквівалентних передавальних функцій $D_2(z_1, z_2)$ та $D_3(z_1, z_2, z_3)$ (рис. 6).

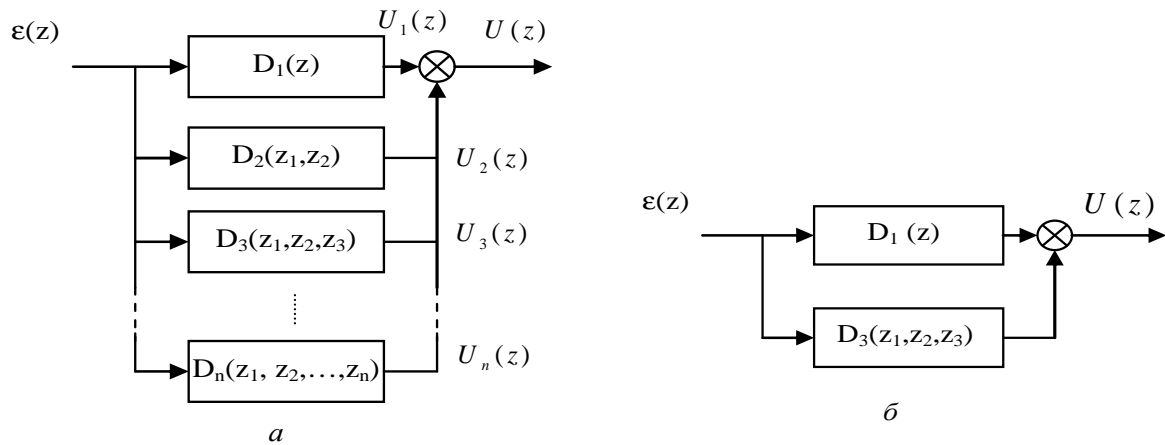


Рис. 4. Структура нелінійного регулятора для загального випадку (а) та досліджуваної нелінійної системи (б)

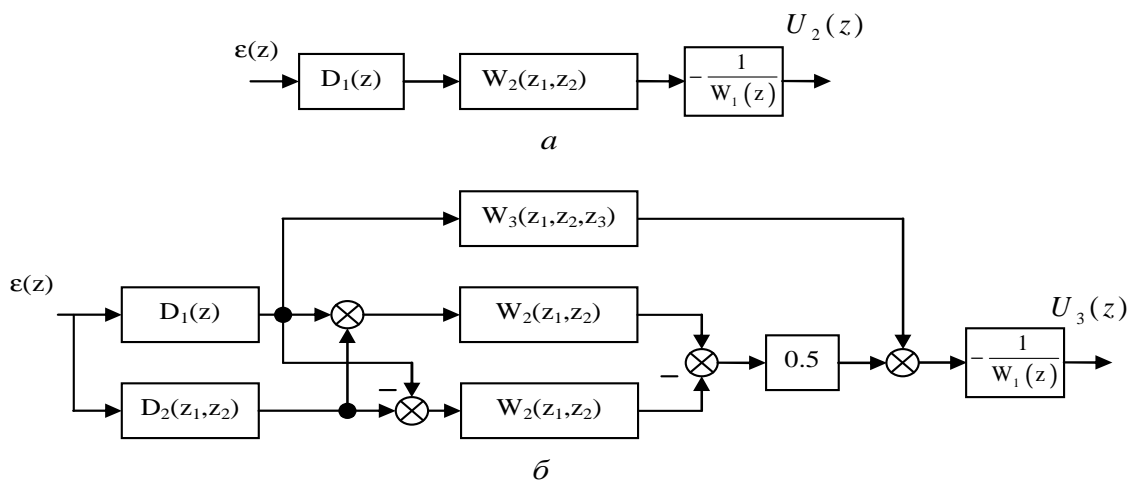


Рис. 5. Структури еквівалентних передавальних функцій $D_2(z_1, z_2)$ (а) та $D_3(z_1, z_2, z_3)$ (б) нелінійного регулятора

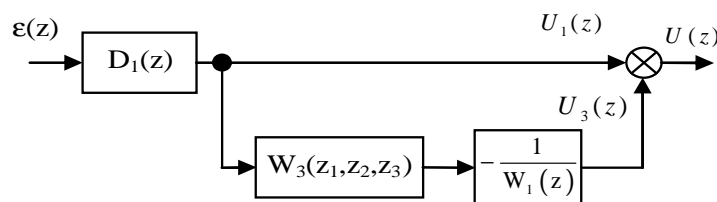


Рис. 6. Результуюча структура нелінійного регулятора досліджуваної системи

Подальший синтез послідовної корегуючої ланки $D_1(z)$ будемо проводити з урахуванням вимоги мінімальної і кінцевої тривалості перехідних процесів у скорегованій системі. Також будемо вимагати від скорегованої системи наявності астатизму першого порядку. В цьому разі у скорегованій системі тривалість перехідного процесу становитиме два такти.

Вираз для еквівалентної лінійної передавальної функції розімкненої системи (8) запишемо у вигляді

$$W_1(z, 0) = \frac{A_1 z + A_2}{(z-1)(z+B_1)} = \frac{P(z, 0)}{Q_1(z, 0)}. \quad (11)$$

Тоді, згідно з [6], для зазначених вище вимог отримаємо

$$P(z, 0)M_1(z, 0) + (z-1)N_1(z, 0) = z^2, \quad (12)$$

де

$$M_1(z, 0) = a_0, \quad N_1(z, 0) = b_1 z + b_0. \quad (13)$$

Порівнюючи коефіцієнти при однакових ступенях z , отримуємо таку систему рівнянь

$$\begin{cases} b_1 = 1, \\ b_0 - b_1 + A_1 a_0 = 0, \\ A_2 a_0 = b_0. \end{cases} \quad (14)$$

звідки отримуємо значення коефіцієнтів

$$b_1 = 1, \quad a_0 = \frac{1}{A_1 + A_2} = 2,289, \quad b_0 = \frac{A_2}{A_1 + A_2} = 0,436, \quad (15)$$

та вирази для $M_1(z, 0)$ і $N_1(z, 0)$

$$M_1(z, 0) = a_0 = 2,289, \quad N_1(z, 0) = b_1 z + b_0 = z + 0,436. \quad (16)$$

Виходячи з цього, передавальна функція регулятора матиме такий вигляд

$$D_1(z) = \frac{M_1(z, 0)(z+B_1)}{N_1(z, 0)} = \frac{a_0(z+B_1)}{b_1 z + b_0} = \frac{2,289z + 1,369}{z + 0,436}. \quad (17)$$

На цьому синтез лінійної корегуючої ланки можна вважати завершеним. Таким чином, на підставі описаної вище послідовності дій, отримана структура нелінійного регулятора (рис. 6) для системи стабілізації з широтно-імпульсною модуляцією під час врахування постійної складової вихідної напруги перетворювача.

Синтез нелінійної корегуючої ланки показаний на прикладі оптимізації імпульсної системи стабілізації за швидкодією (забезпечення мінімальної тривалості перехідного процесу), але запропонований метод має універсальний характер та дозволяє виконати синтез регулятора і за іншими критеріями оптимальності.

Перевірка отриманих результатів проводилась з використанням математичних моделей скорегованої та нескорегованої системи стабілізації з ШІМ. Структура Matlab моделі скорегованої системи стабілізації представлена на рис. 7, а на рис. 8, 9 наведено діаграми вихідної напруги у системі під час подачі на її вхід скачкоподібного сигналу.

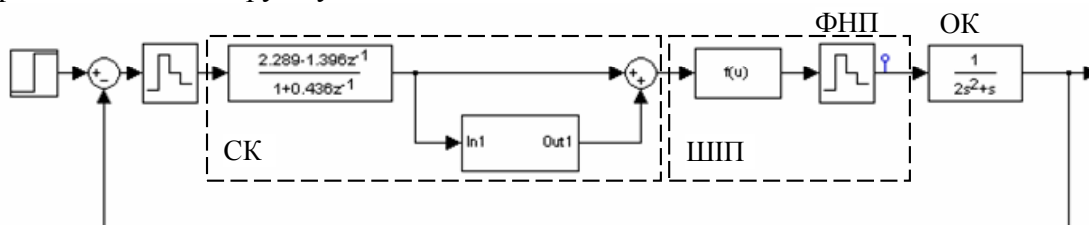


Рис. 7. Matlab модель скорегованої системи стабілізації

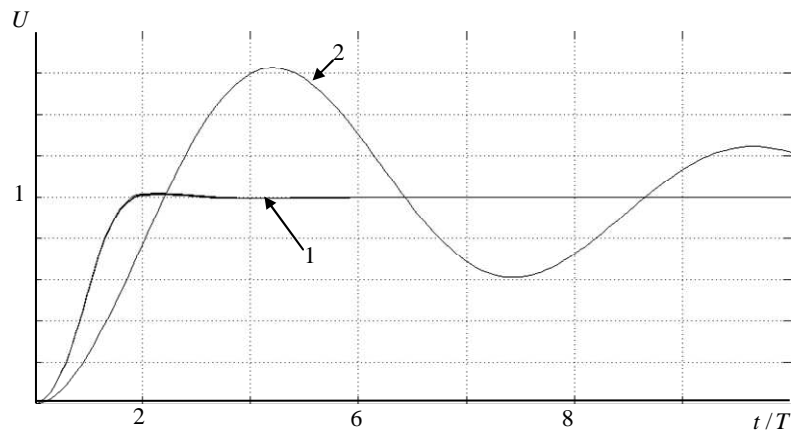


Рис. 8. Діаграми роботи системи стабілізації: 1 – скорегована система; 2 – вихідна система з нелінійністю

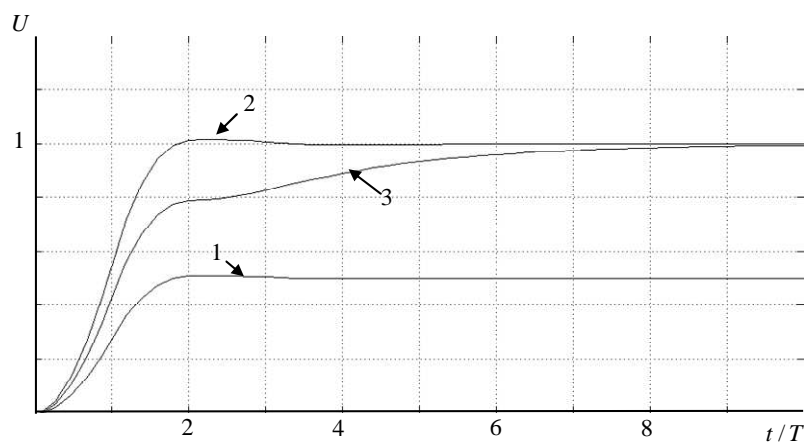


Рис. 9. Діаграми роботи системи стабілізації для різних величин сигналу завдання: 1 – вихідна та скорегована система при входному збуренні 0,3; вихідна (3) та скорегована (2) система при входному збуренні 1

Як бачимо з рис. 8, корекція дозволила значно покращити якість процесу регулювання, а тривалість перехідного процесу в скорегованій системі становить два такти роботи імпульсного елемента.

На рис. 9 для порівняння наведено перехідні процеси у скорегованих системах з вихідною нелінійністю та з нелінійною корегуючою ланкою для різних значень сигналу завдання. Крива 1 (рис. 9) відповідає реакції обох систем на вплив $u_{\text{вх}}(t)=0,3$. У цьому разі система з вихідною нелінійністю працює в лінійному режимі і перехідні процеси для обох систем співпадають. Під час збільшення сигналу завдання починають проявлятися нелінійні властивості першої системи. Так, криві 2 та 3 (рис. 9) відповідають реакції скорегованих систем з вихідною нелінійністю та з нелінійною корегуючою ланкою відповідно на вплив $u_{\text{вх}}(t)=1$. Як бачимо з рис. 9, у системі з нелінійною корегуючою ланкою забезпечується краща якість процесу регулювання вихідної напруги.

Висновки. У роботі запропоновано загальний метод синтезу нелінійної корегуючої ланки для систем стабілізації з широтно-імпульсною модуляцією під час врахування постійної складової вихідної напруги перетворювача. За описаним методом, для розглянутого прикладу імпульсної системи, отримані структура та параметри нелінійного регулятора.

Моделювання роботи скорегованої системи показало, що використання синтезованого нелінійного регулятора дозволяє компенсувати вплив на помилку регулювання нелінійності, що притаманна системі, а також підвищує якість процесу регулювання вихідної напруги.

Список використаних джерел

1. Денисов А. И. Вентильные преобразователи в системах точной стабилизации / А. И. Денисов, В. М. Зволинский, Ю. В. Руденко. – К. : Наукова думка, 1995. – 250 с.
2. Денисов А. И. Оптимизация системы с глубокой широтно-импульсной модуляцией по минимуму суммарной ошибки / А. И. Денисов, Р. В. Заровский, С. А. Иванец // Технічна електродинаміка. – 2006. – Ч. 7. – С. 81-84.
3. Денисов Ю. А. Анализ ошибки системы стабилизации с широтно-импульсной модуляцией при глубоком регулировании / Ю. А. Денисов, Р. В. Заровский // Технічна електродинаміка. – 2005. – № 6. – С. 19-23.
4. Дискретные нелинейные системы / А. Д. Аверина, А. Н. Герасимов, С. П. Забродин и др. ; под ред. Ю. И. Топчеева. – М. : Машиностроение, 1982. – 312 с.
5. Заровський Р. В. Аналіз похибки регулювання в системі стабілізації високої точності з використанням функціональних рядів Вольтерра-Вінера / Р. В. Заровський, М. Г. Остапов // Вісник Чернігівського державного технологічного університету. – 2007. – № 28. – С. 229-236.
6. Цыпкин Я. З. Теория линейных импульсных систем / Я. З. Цыпкин. – М. : Физматгиз, 1963. – 968 с.
7. Цыпкин Я. З. Теория нелинейных импульсных систем / Я. З. Цыпкин, Ю. С. Попков. – М. : Наука, 1973. – 414 с.

УДК 621.316

С.А. Іванець, канд. техн. наук

О.В. Красножон, аспірант

Чернігівський державний технологічний університет, м. Чернігів, Україна

РОЗВИТОК ЕЛЕКТРОЕНЕРГЕТИКИ НА ОСНОВІ КОНЦЕПЦІЇ “ІНТЕЛЕКТУАЛЬНИХ” ЕЛЕКТРИЧНИХ МЕРЕЖ SMART GRID

Розглянуто основні визначення поняття "інтелектуальна" електрична мережа. Проведено загальний аналіз концепції Smart Grid. Визначено та наведено стисло характеристики основних компонентів та систем, які слід використовувати для її практичної реалізації. Проведено прогнозування основних переваг та недоліків "інтелектуальної" енергетичної системи, реалізованої згідно з цією концепцією.

Ключові слова: "інтелектуальна" електрична мережа, енергетична система, пристрій FACTS, альтернативні джерела енергії, споживачі, концепція, підсистема, розподілена генерація.

Рассмотрены основные определения понятия "интеллектуальная" электрическая сеть. Проведён общий анализ концепции Smart Grid. Определены и кратко охарактеризованы основные компоненты и системы, которые следует использовать для её практической реализации. Проведено прогнозирование основных преимуществ и недостатков "интеллектуальной" энергетической системы, реализованной согласно этой концепции.

Ключевые слова: "интеллектуальная" электрическая сеть, энергетическая система, устройство FACTS, альтернативные источники энергии, потребитель, концепция, подсистема, распределённая генерация.

The principal definition of "smart" electrical grid concept has been examined. The general analysis of "Smart Grid" conception has been done. The main components and systems which should be used for its practical realization are determined and in brief defined. The prognostication of the main merits and demerits of the "smart" power system, implemented in accordance with this conception, has been done.

Key words: "smart" electrical grid, energy system, FACTS device, alternative energy sources, consumer, conception, subsystem, distributed generation.

Вступ. Аналіз сучасного стану електроенергетичної галузі України вказує на гостру необхідність її модернізації та вдосконалення. Ця проблема викликає неабияку зацікавленість у різних наукових колах. Нині існує велика кількість невідкладних проблем та завдань, вирішення яких дозволить модернізувати енергетичну систему країни, вивести її на новий, якісно більш високий рівень, який відповідатиме всім існуючим стандартам та вимогам. Запропоновані та використані раніше підходи та методи побудови електричних мереж не завжди задовольняють сучасні вимоги. У зв'язку з цим сьогодні велика увага приділяється розвитку та вдосконаленню існуючої енергетичної системи України згідно з концепцією "інтелектуальних" електричних мереж Smart Grid.