

3. Длительная эксплуатация воздушных ЛЭП сопряжена с уменьшением диаметра проводов линий и, соответственно, увеличением удельного сопротивления проводов, что, в свою очередь, является причиной увеличения тепловых потерь в стационарных воздушных сетях с нарастанием срока эксплуатации.

Список использованных источников

1. *Воротницкий В. Э.* Расчет, нормирование и снижение потерь электроэнергии в электрических сетях : учебно-методическое пособие / В. Э. Воротницкий, М. А. Калинкина. – 3-е изд. – М. : ИПК госслужбы, 2003. – 64 с.
2. *К вопросу* уточнения расчета потерь мощности на корону в высокогорных воздушных линиях электропередачи / Л. В. Егиазарян, В. С. Сафарян, Л. О. Караханян и др. // Изв. НАН РА и ГИУА. Сер. ТН. – 2010. – Т. 63, № 1. – С. 63-69.

УДК 621.311

О.С. Яндульський, д-р техн. наук

В.В. Мацейко, аспірант

НТУУ «КПІ», м. Київ, Україна

ПІДВИЩЕННЯ ЯКОСТІ РОБОТИ ЕНЕРГОСИСТЕМ ЗАСОБАМИ СИСТЕМ ГНУЧКИХ ПЕРЕДАЧ ЗМІННОГО СТРУМУ

А.С. Яндульський, д-р техн. наук

В.В. Мацейко, аспірант

НТУУ «КПІ», м. Київ, Україна

ПОВЫШЕНИЕ КАЧЕСТВА РАБОТЫ ЭНЕРГОСИСТЕМ СРЕДСТВАМИ СИСТЕМ ГИБКИХ ПЕРЕДАЧ ПЕРЕМЕННОГО ТОКА

O.S. Yandulskyi, Doctor of Technical Sciences

V.V. Matseiko, post-graduate student

National Technical University of Ukraine «Kyiv Polytechnic Institute», Kyiv, Ukraine

IMPROVING THE QUALITY OF POWER SYSTEMS BY MEANS OF FLEXIBLE AC TRANSMISSION SYSTEMS

Проаналізовано світовий досвід впровадження систем гнучких передач змінного струму для підвищення ефективності управління енергосистемами. Узагальнені функціональні можливості та лідери на світовому ринку цих пристроїв. Розглянута необхідність інтеграції систем ГПЗС в ОЕС України з метою вирішення проблем та недоліків, які притаманні їй на цьому етапі розвитку. Розроблена автоматична система керування тиристорною установкою поздовжньої компенсації, проведено моделювання та аналіз впливу ТУПК на підвищення пропускної здатності ліній електропередач та здійснення ефективного демпфірування низькочастотних коливань.

Ключові слова: гнучкі системи передачі змінного струму, статичний тиристорний компенсатор, тиристорна установка поздовжньої компенсації, система керування, моделювання.

Проанализирован мировой опыт внедрения систем гибких передач переменного тока для повышения эффективности управления энергосистемами. Обобщены функциональные возможности и лидеры на мировом рынке данных устройств. Рассмотрена необходимость интеграции систем ГПЗС в ОЭС Украины с целью решения проблем и недостатков, которые присущие на данном этапе развития. Разработана автоматическая система управления тиристорной установкой продольной компенсации, проведено моделирование и анализ влияния ТУПК на повышение пропускной способности линий электропередач и осуществления эффективного демпфирования низкочастотных колебаний.

Ключевые слова: гибкие системы передачи переменного тока, статический тиристорный компенсатор, тиристорная установка продольной компенсации, система управления, моделирование.

Flexible AC transmission systems (FACTS) controllers have been mainly used for solving various power system steady state control problems. The world's literature shows an increasing interest in this subject for the last two decades, where the enhancement of system stability using FACTS controllers has been extensively investigated. Some of the utility experience, real-world installations, and semiconductor technology development have been reviewed and summarized. The control scheme of a typical Thyristor Controlled Series Capacitor controller is described. The results of applying the proposed TCSC controller design for optimal power flow and increase the system damping for low frequency oscillation sareanalyzed.

Key words: kexible aternative current transmission systems, static var compensator, thyristor controlled series capacitor, control system, modeling.

Постановка проблеми. Сучасний стан енергетики України характеризується поступовим впровадженням організаційно-технічних заходів, спрямованих на модерніза-

цію, економічний та технологічний розвиток, але багато проблем досі стоїть у черзі на першочергове вирішення [1]:

- незбалансованість структури генеруючих потужностей, нестача ресурсів для ефективного регулювання потужності та частоти;
- спрацьованість і технічна застарілість обладнання;
- неефективне використання пропускної здатності електричної мережі;
- недостатні обсяги засобів регулювання напруги та компенсації реактивної потужності;
- недостатній рівень оснащення засобами телемеханіки, релейного захисту та автоматики, моніторингу та діагностики.

У таких умовах можливість реалізації паралельної роботи об'єднаної енергосистеми (ОЕС) України з об'єднанням європейських країн потребує впровадження новітніх технічних засобів підвищення ефективності управління, що допоможе забезпечити відповідність ЕС нашої держави вимогам асоціації ENTSO_E.

Аналіз останніх досліджень і публікацій. Інтенсивний технологічний розвиток сучасних енергосистем (ЕС) світу характеризується швидкими темпами впровадження в їх експлуатацію систем гнучкої передачі змінним струмом, систем інтелектуальних мереж та систем моніторингу перехідних режимів. Ці технології вже стали невід'ємною частиною та запорукою ефективної роботи багатьох енергосистем (ЕС) світу.

Зокрема, системи гнучкої передачі змінним струмом (ГПЗС) є одним з пріоритетних напрямків підвищення ефективності систем управління. Такі системи забезпечують адаптивне регулювання основних параметрів передачі змінного струму, чим домагаються найкращих характеристик передачі потужності в темпі “реального процесу” та, відповідно, підвищують керованість і надійність систем.

Дослідження систем ГПЗС було розпочато ще в 90-х роках минулого століття в США зі створення першого покоління пристроїв компенсації, які базувалися на принципах поздовжньої та поперечної компенсації реактивних параметрів передачі з застосуванням швидкодіючих тиристорних ключів.

З того часу дослідження та розроблення стали широкомасштабними, розвиток електронної техніки дозволив створити сучасні швидкодіючі пристрої трьох класів: системи поздовжньої компенсації, системи поперечної компенсації і комплексні системи, що поєднують в одному пристрої поздовжню і поперечну компенсацію, які активно використовуються в ЕС різних країн (ЕС Швеції, Бразилії, Латинської Америки, Індії, Китаю, Канади та ін.) [2].

Лідерами на світовому ринку приладів ГПЗС є компанії Siemens, ABB, Areva, General Electric, серед яких компанія ABB займає провідне місце у розгортанні статичних тиристорних компенсаторів (СТК) та постачає 55 % від загальної кількості, з яких 13 % – встановлені в азіатських країнах. До того ж потрібно зазначити, що СТК є найбільш поширеним по встановленню пристроєм класу паралельної компенсації та систем ГПЗС у цілому. Серед класу поздовжньої компенсації однією з найбільш поширених є тиристорна установка поздовжньої компенсації (ТУПК), яка вперше була розроблена та введена в експлуатацію компанією ABB в 1992 році.

Закордонний досвід використання систем ГПЗС показав можливість надання ЕС властивостей гнучкості та вирішення таких завдань [3]:

- збільшення ефективності використання існуючих ліній електропередач (ЛЕП) та, відповідно, відмова від коштовного мережевого будівництва (нових ЛЕП);
- підвищення надійності електропостачання споживачів;
- демпфірування коливань у системах;
- стабілізація напруги у вузлах ЕС.

Збільшення пропускної здатності існуючих ЛЕП за рахунок використання систем ГПЗС, у свою чергу, дозволяє:

- підвищити статичну та динамічну стійкість ЕС;
- оптимізувати навантаження паралельними лініями зв'язку;
- зменшити втрати активної потужності за рахунок зміни поточкорозподілу паралельних ділянок мережі.

Виділення не вирішених раніше частин загальної проблеми. Впровадження систем ГПЗС в об'єднану енергосистему (ОЕС) України на сьогодні є стратегічним напрямком досліджень вітчизняних науково-дослідних установ та організацій. Багато робіт українських фахівців направлені на дослідження ефективності впровадження систем СТК в ОЕС України [4], результати яких наочно відображають переваги застосування цих пристроїв та рекомендації щодо їх встановлення. Питання інтеграції ТУПК в ЕС ОЕС України також висвітлено в деяких роботах, але досліджень у цьому напрямку значно менше. Особливий інтерес становить вплив встановлених ТУПК на збільшення перетоків активної потужності міжсистемних зв'язків, що, в свою чергу, забезпечить передачу додаткової електроенергії з надлишкових енергосистем і стане альтернативою введення нових генеруючих потужностей та будівництва високовольтних ліній електропередачі (ЛЕП) з метою збільшення пропускної здатності електричних мереж. Демпфірування низькочастотних коливань є також досить актуальним питанням та є постійною темою для обговорення на конференціях і семінарах, що вказує на необхідність пошуку нових підходів і методів по дослідженню забезпечення стійкості ЕС в умовах виникнення небезпечних коливних порушень.

Проведені дослідження та оброблення синхронізованих вимірів потужності та частоти від реєстраторів системи моніторингу перехідних режимів, які встановлені на головних об'єктах ОЕС України, по основним внутрішнім перетинам ОЕС вказує на появу декількох домінуючих низькочастотних коливань при виникненні значних збурень у системоутворюючій мережі ОЕС України (наприклад, при вимкненні блоку 1000 МВт на одній з атомних електростанцій), які знаходяться в межах 0,1-1 Гц. Це підтверджує необхідність впровадження відповідних технічних засобів для демпфірування низькочастотних коливань, особливо на "слабких" перетинах, де такі коливання особливо небезпечні з погляду порушення стійкості.

Мета статті. Головною метою цієї роботи є моделювання та аналіз впливу засобів систем гнучких передач змінним струмом, а саме тиристорної установки поздовжньої компенсації, на збільшення пропускної здатності електричної мережі та забезпечення необхідного демпфірування коливань потужності по лініям електропередач при виникненні збурення в електричній мережі.

Виклад основного матеріалу. ТУПК являє собою ємнісний компенсатор, який включає поздовжню батарею конденсаторів, що шпунтуються тиристорно-керованим реактором з метою плавного регулювання реактивного опору. Для визначення впливу ТУПК на підвищення пропускної здатності ЛЕП та можливості демпфувань коливань перетоків потужності в програмному середовищі Power Factory фірми DigSilent виконано моделювання роботи цього пристрою на прикладі тестової схеми ЕС Інституту інженерів з електротехніки та електроніки. Тестова схема ЕС Інституту інженерів з електротехніки та електроніки зі встановленим ТУПК наведена на рис. 1.

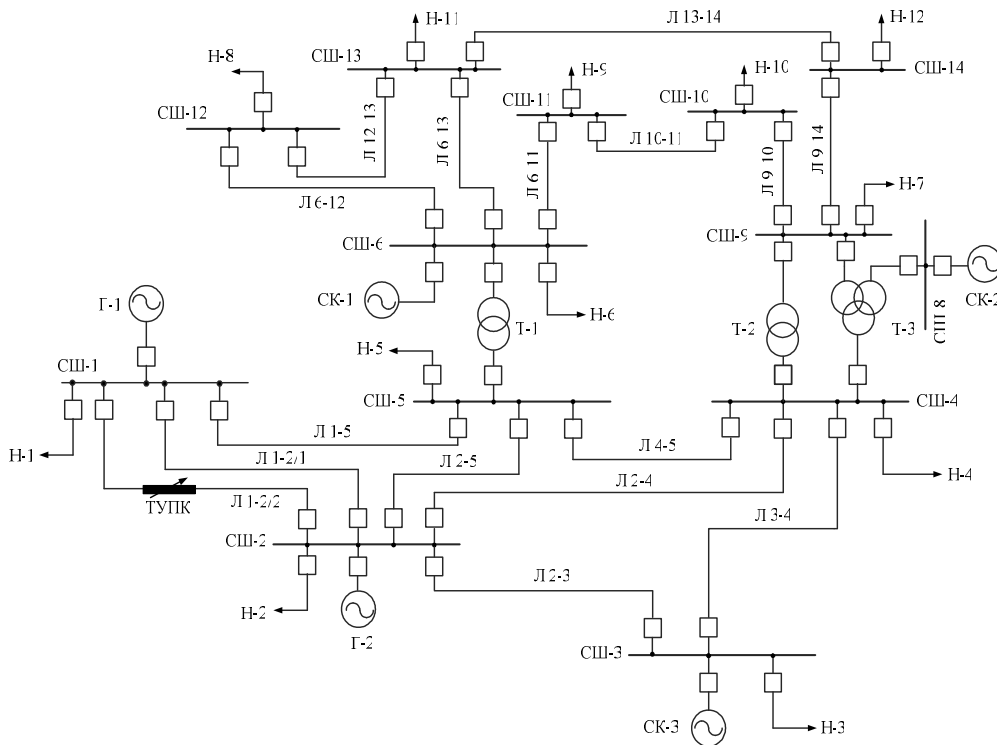


Рис. 1. Тестова схема Інституту інженерів з електротехніки та електроніки зі встановленим ТУПК

Була розроблена автоматична система керування тиристорною установкою поздовжньої компенсації відповідно до [5]. Типовий модуль ТУПК складається з двох основних операційних блоків зовнішнього та внутрішнього контролів. Функція зовнішнього контролю полягає в управлінні контролером для досягнення необхідного рівня компенсації, який безпосередньо опирається на виміряні параметри системи. Функція внутрішнього контролю полягає в забезпеченні необхідного рівня відкриття тиристорного клапана для забезпечення бажаної компенсації реактивного опору. Загальна блок-схема моделі ТУПК та структура зовнішнього управління представлені на рис. 2, а передаточна функція контуру управління стійкістю – на рис. 3.

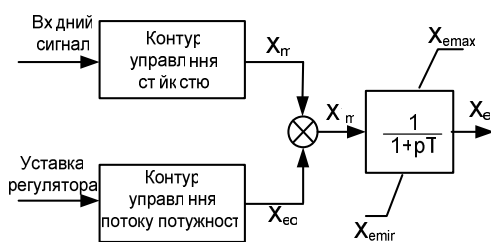


Рис. 2. Блок-схема моделі ТУПК для аналізу стійкості

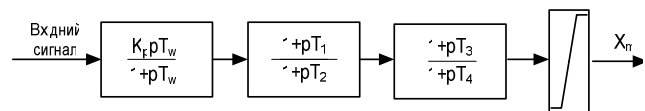


Рис. 3. Передаточна функція контуру управління стійкістю

Контур управління стійкістю включає в себе блок підсилення, ізодромний фільтр, динамічний компенсатор та обмежувач. Ізодромний фільтр необхідний для того, щоб уникнути реакції контролера на зсув постійної складової вхідного сигналу. Динамічний компенсатор складається з двох (або більше) аперіодичних ланок, які залежно від відношення відповідних постійних часу вносять випередження або запізнення в сигнал.

Обмежувач використовується для покращення роботи контролера при великих відхиленнях вхідного сигналу. В загальному передаточна функція цього контуру має вигляд:

$$H(p) = K_p \cdot \frac{pT_w}{1+pT_w} \cdot \frac{1+pT_1}{1+pT_2} \cdot \frac{1+pT_3}{1+pT_4} = K_p \cdot H_1(p), \quad (1)$$

де K_p – позитивний коефіцієнт підсилення; $h_{1(p)}$ – передаточна функція блоку стабілізації; T_w – постійна часу форсування; T_1, T_3 та T_2, T_4 – постійні часу випередження та запізнення відповідно.

Згідно з [5] вхідним сигналом контуру управління стійкістю теоретично можуть бути активна потужність лінії, реактивна потужність лінії, величина струму лінії та величини напруг на шинах, але світовий досвід побудови систем управління ТУПК показав, що саме активна потужність та струм є найбільш придатними для цієї ролі. Тому для системи керування ТУПК у програмному середовищі Power Factory для початкових дослідів як вхідний сигнал була обрана активна потужність. У перспективі повинне бути дослідження використання як вхідного сигналу контуру управління стійкістю величини струму лінії та порівняння такого варіанта роботи моделі ТУПК з представленим.

Моделювання режиму тестової ЕС виконаний для випадку збільшення споживання активної потужності на вузловій СШ-2 на 100 % при вимкненій та ввімкненій тиристорній установці поздовжньої компенсації в ЛЕП 1-2/2. Результати досліджень наведені на рис. 4 для перетоку активної потужності по ЛЕП 1-2/2.

Аналіз отриманих результатів зміни активної потужності по ЛЕП 1-2/2, де встановлено пристрій поздовжньої компенсації, свідчить про збільшення перетоку активної потужності цієї ЛЕП на 20 % при використанні ТУПК з запропонованою моделлю регулятора. Також, як видно з рис. 4, використання ТУПК сприяє зменшенню динамічних відхилень та числа коливань перетоку активної потужності, чим забезпечує демпфірування коливань у перехідних режимах. Це особливо актуально в умовах завантажених ЛЕП, коли додаткове збільшення перетоку активної потужності може призвести до порушення паралельної роботи ЕС.

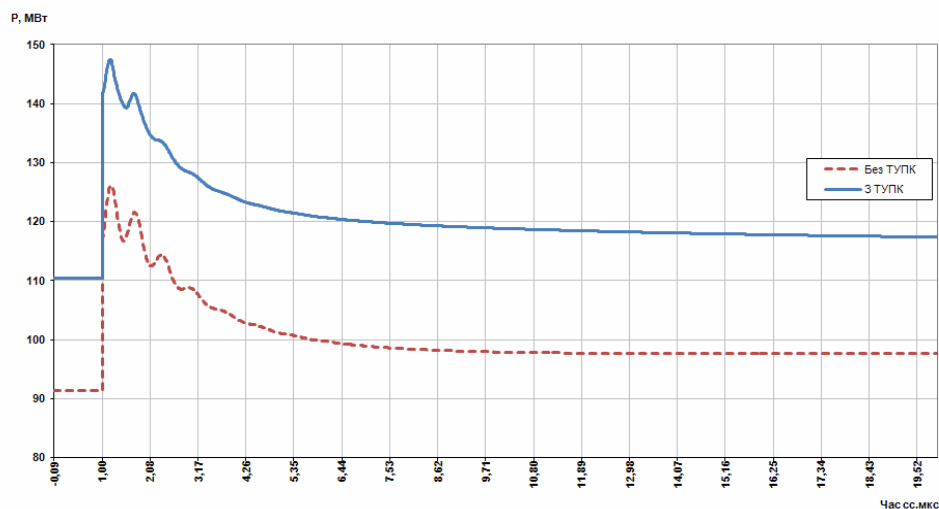


Рис. 4. Зміна перетоку активної потужності по ЛЕП 1-2/2 при збільшенні споживання активної потужності на СШ-2 на 100 %

Висновки і пропозиції. Таким чином, гнучке регулювання параметрів режиму, а саме гнучка зміна у часі реактивного опору, яке здійснюється за допомогою встановленого ТУПК, дозволяє підвищити якість роботи представленої ЕС через збільшення пропускну здатності та забезпеченням демпфірування коливань потужності по ЛЕП.

Враховуючи особливості та вже зазначені проблеми ОЕС України, необхідно зазначити, що впровадження систем гнучких передач змінним струмом дозволить вирішити чимало першочергових завдань та відповідати вимогам європейської системи щодо здійснення ефективного демпфірування коливань потужності. В свою чергу, це вимагає додатково розроблення методики оцінювання техніко-економічної ефективності засто-

сування пристроїв ГПЗС, необхідної для коректного прийняття та обґрунтування рішень щодо місць встановлення пристроїв та їх характеристик.

Список використаних джерел

1. Кириленко О. В. Проблеми з забезпечення надійної роботи ОЕС України в умовах реформування енергетики / О. В. Кириленко // Вісник КДПУ імені Михайла Остроградського. – 2009. – Ч. 1. – С. 135-141.
2. Grunbaum R. FACTS for enhancing the reliability of power transmissions grids [Electronic resource] / R. Grunbaum, P. Jones, B. Richardson // ABB Power Technologies AB, Sweden, 2005. – Access mode : <http://www.abb.com>.
3. Laszlo Gyugyi, Narain G. Hingorani, Understanding FACTS: Concepts and Technology of Flexible AC Transmission Systems. – Wiley-IEEE Press, 1999. – 452 p.
4. Підвищення пропускної здатності «слабких» перетинів енергосистем з використанням технології ГПЗС (FACTS) / Б. С. Стогній, О. В. Кириленко, В. В. Павловський, А. В. Левконюк // Техн. електродинаміка. – 2009. – № 2. – С. 63-68.
5. Paserba J. A Thyristor Controlled Series Compensation Model for Power System Stability Analysis / J. Paserba, N. Miller, E. Larsen and R. Piwko // IEEE Trans. Power Systems. – Vol. 10. – No. 4. – November 1995. – P. 1471-1478.

УДК 621.311

В.А. Баженов, канд. техн. наук

В.М. Сулейманов, канд. техн. наук

Т.Л. Кацадзе, канд. техн. наук

Національний технічний університет України «КПІ», м. Київ, Україна

ФОРМУВАННЯ ПРОЕКТНИХ РІШЕНЬ РОЗВИТКУ ЕЛЕКТРОЕНЕРГЕТИЧНИХ СИСТЕМ

В.А. Баженов, канд. техн. наук

В.М. Сулейманов, канд. техн. наук

Т.Л. Кацадзе, канд. техн. наук

Национальный технический университет «КПИ», г. Киев, Украина

ФОРМИРОВАНИЕ ПРОЕКТНЫХ РЕШЕНИЙ РАЗВИТИЯ ЭЛЕКТРОЭНЕРГЕТИЧЕСКИХ СИСТЕМ

V.A. Bazhenov, Candidate of Technical Sciences

T.M. Suleimanov, Candidate of Technical Sciences

T.L. Katsadze, Candidate of Technical Sciences

National Technical University of Ukraine «Kyiv Politechnic Institute», Kyiv, Ukraine

FORMATION OF DESIGN SOLUTIONS FOR ELECTRIC POWER SYSTEMS

Проведено аналіз діючої методики техніко-економічного обґрунтування проектних рішень з перспективного розвитку електроенергетичних систем. Показано потенційні загрози, спрямовані на зниження якості прийнятих проектних рішень, серед яких – недостатня об'єктивність економічних критеріїв ефективності технічних рішень, штучне обмеження простору пошуку на попередньому етапі відбору можливих рішень. Представлено математичні моделі та метод формування і техніко-економічного обґрунтування проектних рішень з перспективного розвитку електроенергетичних систем на основі математичного апарату генетичних алгоритмів. Показано, що запропонований підхід забезпечує стійку збіжність процесу пошуку за прийнятну кількість кроків без штучного обмеження простору пошуку і використання додаткової експертної інформації щодо доцільності можливих проектних рішень.

Ключові слова: електроенергетична система, прийняття проектних рішень, оптимізація, техніко-економічне обґрунтування, інтелектуальний пошук, генетичний алгоритм.

Проведен анализ действующей методики технико-экономического обоснования проектных решений по перспективному развитию электроэнергетических систем. Показаны потенциальные угрозы, направленные на снижение качества принимаемых проектных решений, среди которых – недостаточная объективность экономических критериев эффективности технических решений, искусственное ограничение пространства поиска на предварительном этапе отбора возможных решений. Представлены математические модели и метод формирования и технико-экономического обоснования принятия проектных решений по перспективному развитию электроэнергетических систем на основе математического аппарата генетических алгоритмов. Показано, что предлагаемый подход обеспечивает устойчивую сходимость