

УДК 621.311

**А.А. Марченко**, канд. техн. наук**Г.О. Труніна**, аспірант**А.О. Тимохіна**, інженер

Національний технічний університет України «КПІ», м. Київ, Україна

**МОДЕЛЬ РЕГУЛЯТОРА НАПРУГИ РОЗПОДІЛЬНОЇ ЕЛЕКТРИЧНОЇ МЕРЕЖІ****А.А. Марченко**, канд. техн. наук**А.А. Труніна**, аспірант**А.А. Тимохіна**, інженер

Национальный технический университет Украины «КПИ», г. Киев, Украина

**МОДЕЛЬ РЕГУЛЯТОРА НАПРЯЖЕНИЯ РАСПРЕДЕЛИТЕЛЬНОЙ  
ЭЛЕКТРИЧЕСКОЙ СЕТИ****А.А. Marchenko**, Candidate of Technical Sciences**Н.О. Trunina**, post-graduate student**А.О. Tymokhina**, engineer

National Technical University of Ukraine «Kyiv Politechnic Institute», Kyiv, Ukraine

**MODEL OF VOLTAGE REGULATOR OF ELECTRICAL DISTRIBUTION  
NETWORK**

*Розроблено імітаційну модель регулятора напруги з використанням тиристорно-комутованих батарей статичних конденсаторів у програмному середовищі MatLab Simulink. Модель дозволяє дослідити вплив тиристорно-комутованих батарей статичних конденсаторів на регулювання напруги в електричній мережі та запобігти виникненню перехідних процесів під час перемикання конденсаторів. Це позитивно вплине на термін служби конденсаторів, а також підвищить якість електроенергії в цілому.*

**Ключові слова:** регулювання напруги, імітаційне моделювання, БСК, електрична мережа, перехідні процеси.

*Разработана имитационная модель регулятора напряжения с использованием тиристорно-коммутируемых батарей статических конденсаторов в программной среде MatLab Simulink. Модель позволяет исследовать влияние тиристорно-коммутируемых батарей статических конденсаторов на регулирование напряжения в электрической сети и предотвратить возникновение переходных процессов при переключении конденсаторов. Это положительно повлияет на срок службы конденсаторов, а также повысит качество электроэнергии в целом.*

**Ключевые слова:** регулирование напряжения, имитационное моделирование, БСК, электрическая сеть, переходные процессы.

*A simulation model of the voltage regulator using thyristor-switched capacitor banks in the software environment MatLab Simulink. The model allows to study the effect of thyristor-switched capacitor banks to control the voltage in the power grid and prevent the occurrence of transients when switching capacitors. This has a positive impact on the life of capacitors, as well as improve the quality of electricity in general.*

**Key words:** voltage regulation, simulation, battery static capacitors, electric network, the processes of transition.

**Постановка проблеми.** Величина напруги в різних точках енергосистеми змінюється залежно від навантаження і схеми мережі. Нормально допустимі та гранично допустимі значення напруги повинні знаходитися в межах  $\pm 5\%$  і  $\pm 10\%$  відповідно від номінальної напруги електричної мережі. Обмеження за найбільшою робочою напругою електрообладнання пояснюються надійністю роботи ізоляції. Збільшення напруги призводить до скорочення терміну дії обладнання, зменшення напруги, і, у свою чергу, знижує продуктивність і економічність функціонування споживачів електричної енергії, пропускну здатність ліній електропередачі та може призвести до порушення стійкості роботи синхронних і асинхронних електродвигунів.

Відомо, що напруга на стороні споживача визначається за формулою [1]:

$$U = U_{цж} - (P_n \cdot R_e + Q_n \cdot X_e) / U_{цж}, \quad (1)$$

де  $U_{цж}$  – напруга центра живлення,  $P_n$  і  $Q_n$  – активна та реактивна потужності навантаження споживача,  $R_e$  і  $X_e$  – еквівалентний активний і індуктивний опори між центром живлення та споживачем. Із наведеної формули видно, що можна впливати на напругу споживача, змінюючи реактивну потужність  $Q_n$ . З цією метою використовують при-

строї FACTS (Flexible Alternating Current Transmission Systems – гнучкі системи передачі змінного струму), наприклад, статичний синхронний компенсатор (СТАТКОМ) або статичний тиристорний компенсатор (СТК) [2]. Але такі засоби потребують значних капіталовкладень, тому для регулювання напруги доцільним є використання батареї статичних конденсаторів (БСК).

БСК застосовуються для генерації реактивної потужності у вузлах електричної мережі. Вони бувають керовані та некеровані. У некерованих БСК кількість конденсаторів незмінна, а величина реактивної потужності залежить лише від квадрата напруги. У керованих батареях конденсаторів залежно від режиму автоматично або вручну змінюється кількість конденсаторів. При цьому змінюється С-ємність БСК і потужність, що генерується в електричну мережу. Ввімкнення БСК супроводжується кидками струму, а вимкнення – перенапругами, що негативно позначається на терміні служби конденсаторів і комутаційної апаратури. Тому БСК, обладнану вимикачами, не рекомендується вмикати-вимикати більше 2-4 разів за добу. Для обмеження стрибків струму конденсатори перед вмиканням обов'язково повинні бути розряджені за допомогою розрядних резисторів [1; 3].

Для дослідження впливу БСК, що функціонує у складі електричної мережі, на якість напруги енергосистеми, ефективним засобом залишається імітаційне моделювання фрагмента електричної мережі з тиристорно-комутуваними БСК з метою підвищення ефективності регулювання напруги у вузлах електричної мережі.

**Аналіз останніх досліджень і публікацій.** Моделювання та дослідження роботи БСК у складі електричної мережі проводиться в різних аспектах. Так, у [4] розроблено модель електричної системи з БСК, підключених до ділянки мережі 6 кВ. Цю модель було використано для дослідження перехідних процесів, що виникають при перемиканні конденсаторів.

У [5] розроблено модель БСК, підключених до ділянки мережі 20 кВ у програмі Electromagnetic Transient Program (EMTP). У наведеній роботі досліджено вплив БСК на роботу електричної мережі при перемиканні конденсаторів, а для вирішення проблеми виникнення перехідних процесів запропоновано використання резисторів та котушок індуктивності з конденсаторами.

**Виділення не вирішених раніше частин загальної проблеми.** Актуальним залишається питання відпрацювання на моделі та створення таких регуляторів для БСК, які запобігають виникненню перехідних процесів при перемиканні конденсаторів та дозволяють дослідити вплив БСК на ефективність регулювання напруги в електричній мережі.

**Мета статті.** Головною метою цієї роботи є розроблення імітаційної моделі регулятора напруги з тиристорно-комутуваних БСК в електричній мережі, яка б дозволила дослідити вплив моменту комутації батареї конденсаторів на якість напруги в електричній мережі і запобігти виникненню перехідних процесів при комутації конденсаторів.

**Виклад основного матеріалу.** Модель системи регулювання напруги за допомогою БСК була реалізована в програмному середовищі MatLab Simulink [6]. За основу для створення моделі було взято тестову однолінійну схему фрагмента електричної мережі з тиристорно-комутуваними БСК (рис. 1), яка складається з автотрансформатора АТДЦТН-125000/330, до обмотки середньої напруги (СН) якого через лінію довжиною 25 км (тип АС-120) підключено силовий трансформатор ТДН-10000/110. До системи автотрансформатор приєднано через повітряну лінію довжиною 45 км (тип проводу АС-240). На стороні нижчої напруги (НН) автотрансформатора через повітряну лінію довжиною 15 км (тип проводу АС-95) підключено навантаження 1,4 МВА, а до сторони НН трансформатора – 7,8 МВА. Під час моделювання навантаження у досліджуваній схемі було незмінним.

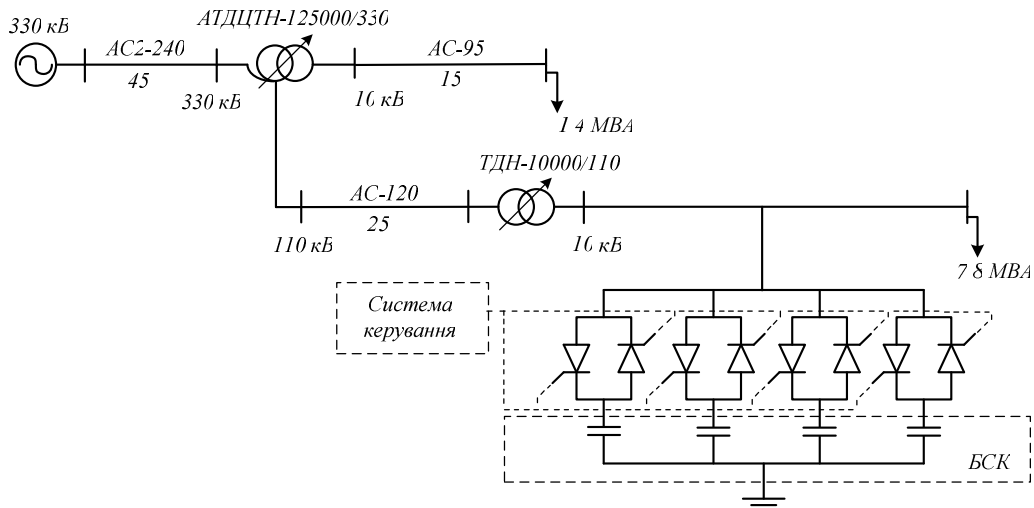


Рис. 1. Однолінійна схема фрагмента електричної мережі з тиристорно-комутованими БСК

Модель фрагмента електричної мережі з тиристорно-комутованими БСК у середовищі MatLab Simulink показано на рис. 2.

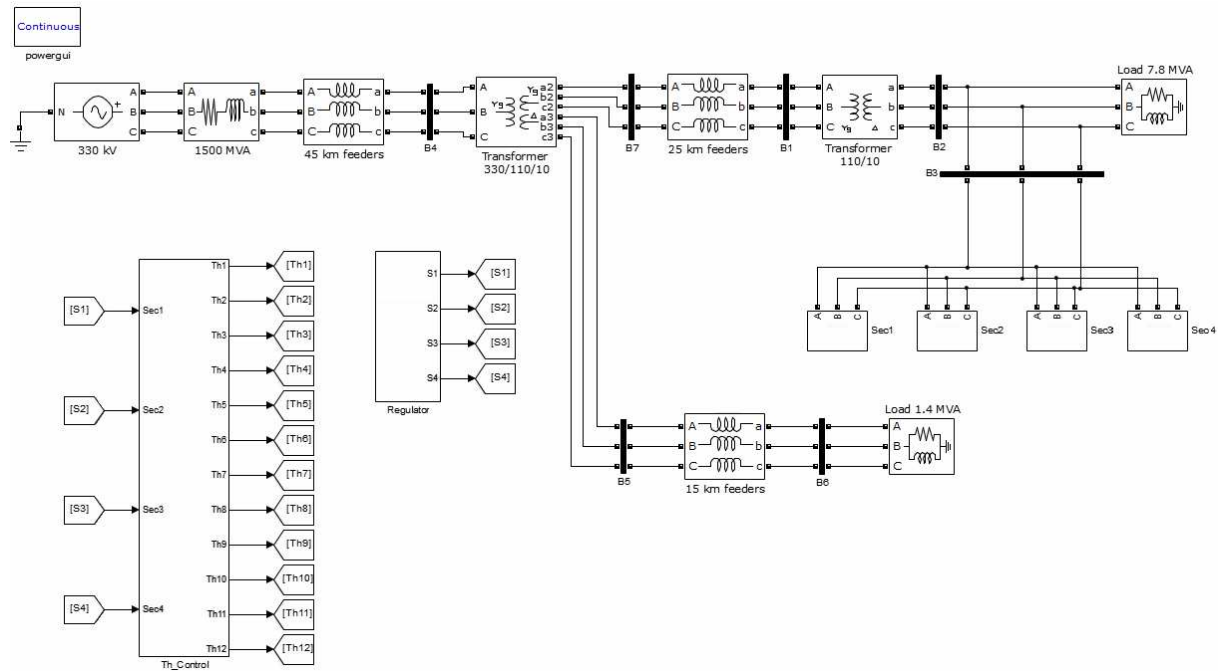


Рис. 2. Модель фрагмента електричної мережі з тиристорно-комутованими БСК

Підсистема «Sec» являє собою батарею статичних конденсаторів. У розгорнутому вигляді структура цієї підсистеми представлена на рис. 3. Керування підсистемою здійснюється перемиканням силових тиристорних ключів [3]. У кожній фазі секції встановлені амперметри (позначення на схемі – Current meter) та вольтметри (позначення на схемі – Voltmeter), від яких інформація про значення струму та напруги в кожній фазі передається в підсистему контролю «Th\_Control». Це дає змогу контролювати величину струму в кожній фазі підсистеми «Sec» та здійснювати перемикання тиристорних ключів при переході напруги через нульове значення.

На рис. 4 представлено структуру підсистеми «Regulator», яка формує сигнали ввімкнення або вимкнення підсистем «Sec».

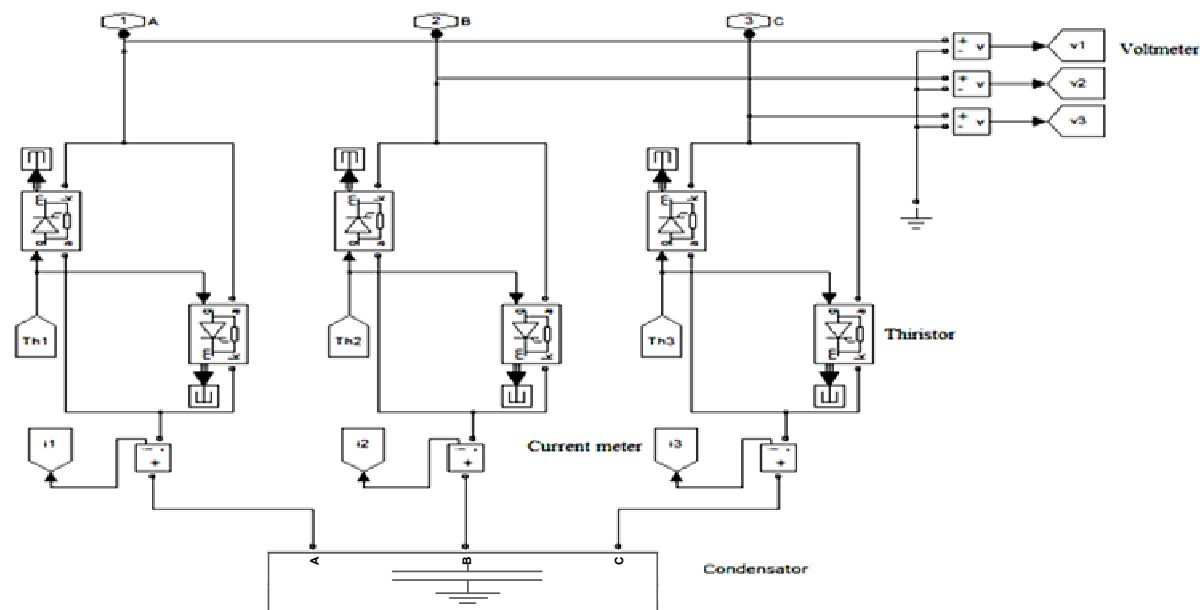


Рис. 3. Підсистема «Sec 1»

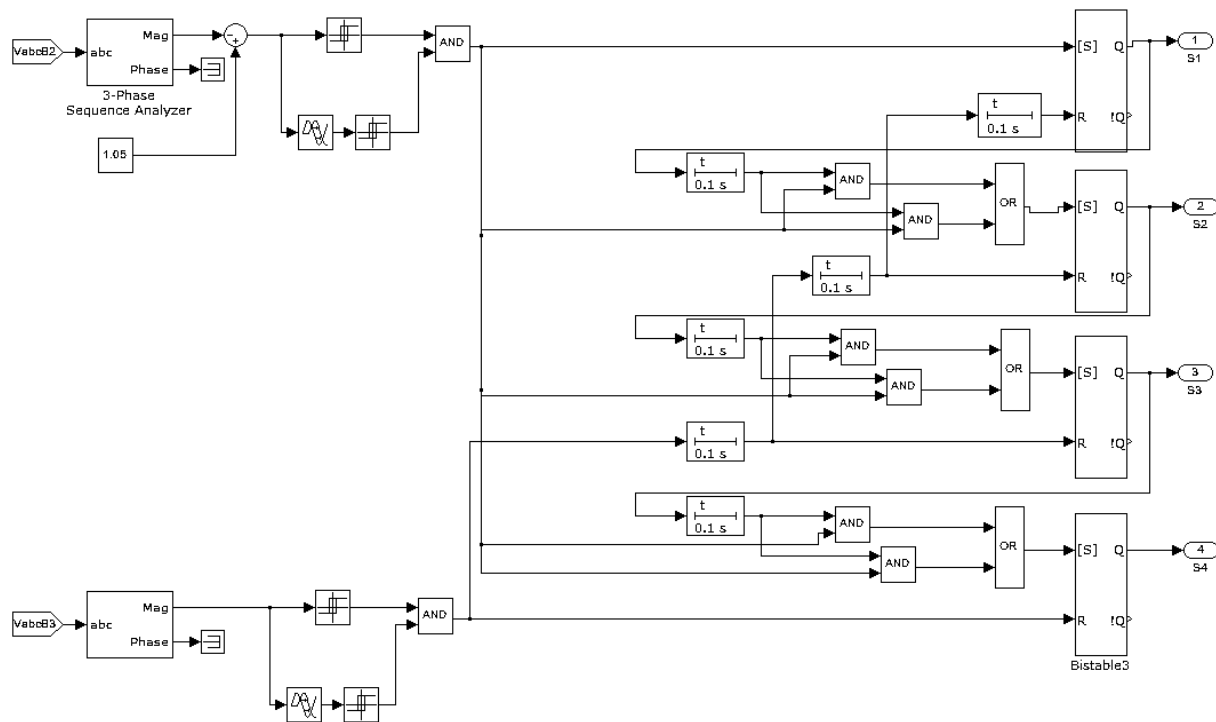


Рис. 4. Підсистема «Regulator»

Моделювання проводилося в режимі максимальних навантажень, тому уставка регулятора становила  $1,05 U_{НОМ}$ . Результати моделювання регулятора напруги з тиристорно-комутованими БСК в електричній мережі наведені на рис. 5-8, де показано зміну напруги на шинах В1 і В2 (рис. 2), зміну активної  $P$ , та реактивної  $Q$  потужностей на шині В3 (рис. 2), а також струми в комутованих секціях БСК для випадків послідовного вмикання БСК у довільні моменти часу (рис. 5, 6) та під час перемикання секцій при проходженні напруги через нульове значення (рис. 7, 8).

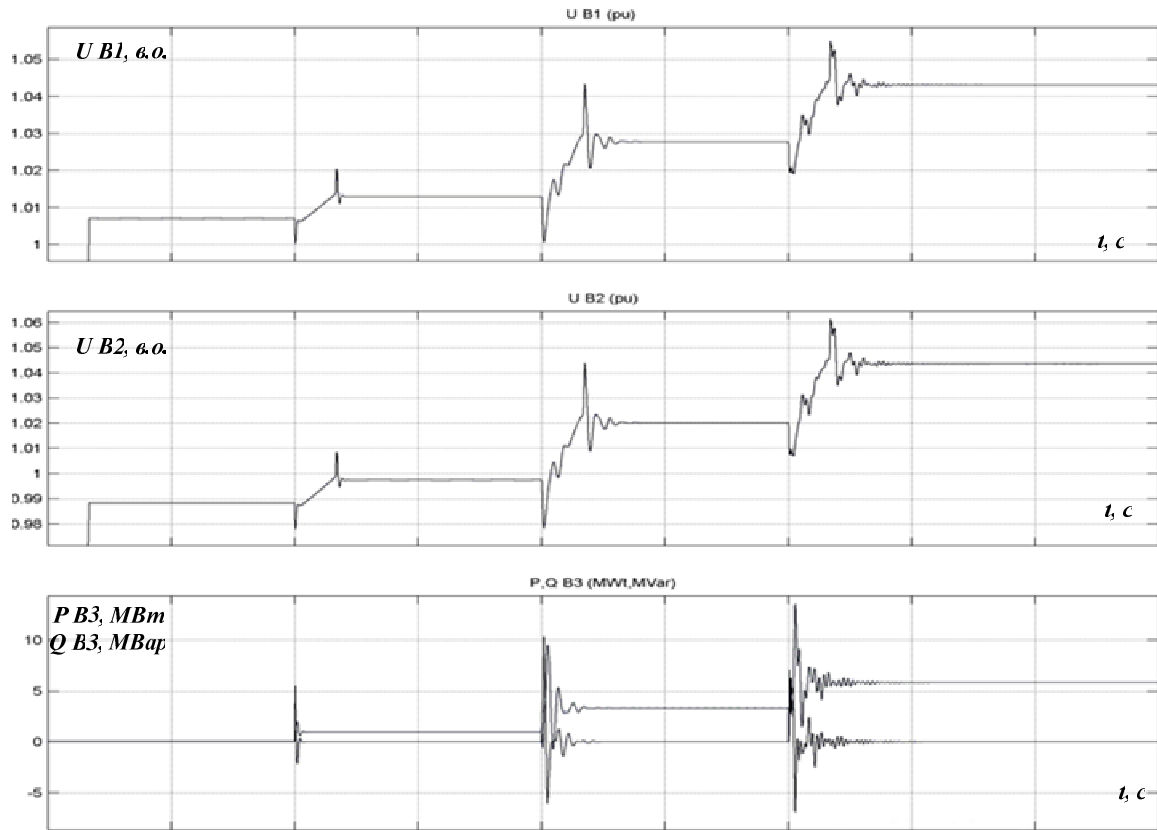


Рис. 5. Зміна напруги на шинях B1 та B2 і потужності на шині B3 при послідовному вмиканні БСК у довільні моменти часу

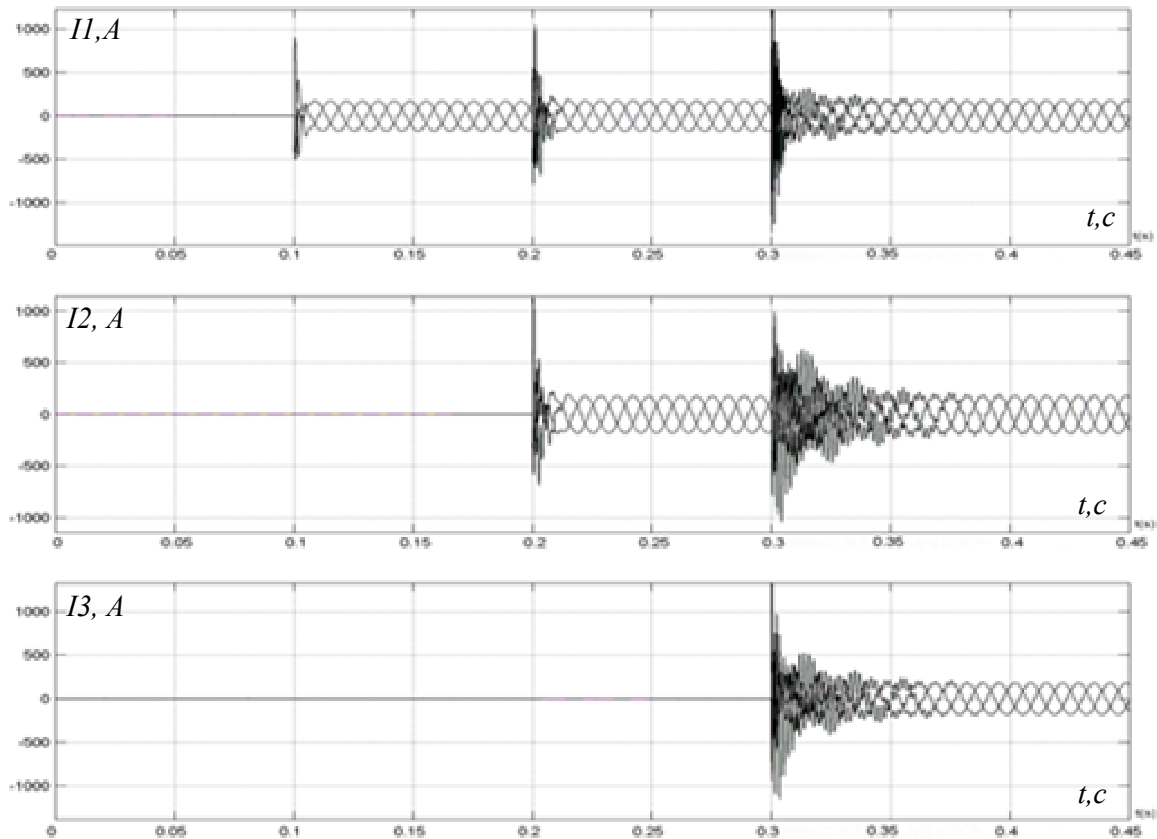


Рис. 6. Трифазні струми в секціях БСК при комутації в довільні моменти часу

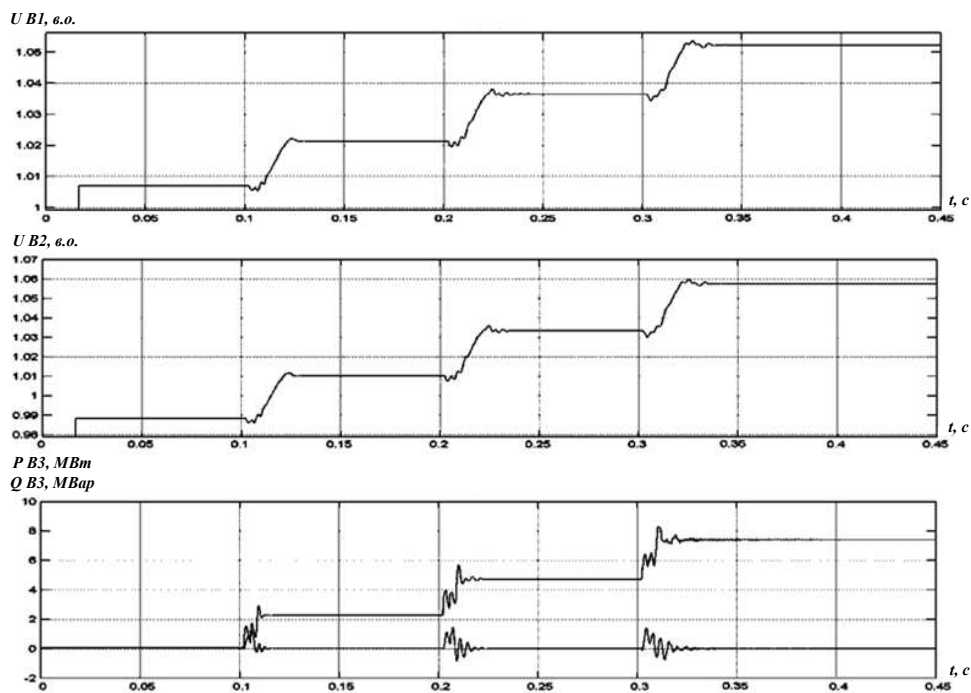


Рис. 7. Зміна напруги на шинях V1 та V2 і потужності на шині V3 при послідовному вмиканні БСК і проходженні напруги через нульове значення

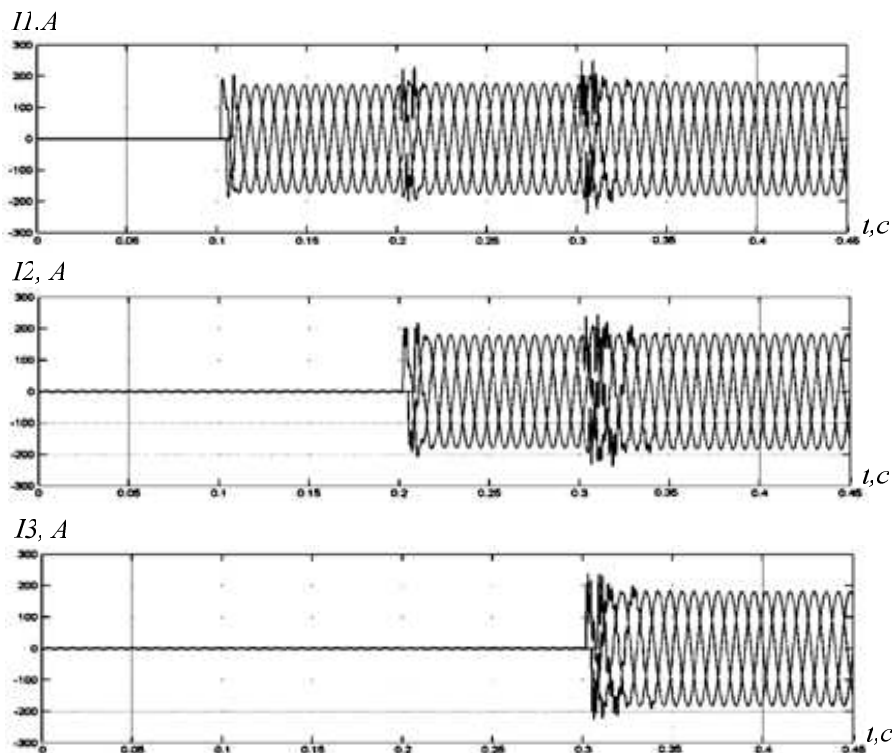


Рис. 8. Трифазні струми в секціях БСК при комутації в моменти часу проходження напруги через нульове значення

Аналізуючи результати, можна побачити, що при відхиленні напруги на шині V2 (рис. 2) за межі зони нечутливості спрацьовує регулятор, послідовно вмикаючи секції БСК для досягнення уставки регулятора  $1,05 U_{\text{НОМ}}$  (рис. 5, 7). Перемикання тиристорних ключів при переході напруги через нульове значення не викликає перехідних процесів в електричній мережі, а саме перенапруг та стрибків струму (рис. 7, 8).

**Висновки.** Застосування розробленої моделі регулятора дозволяє дослідити характер зміни напруги у вузлі електричної мережі та струмів у секціях батарей конденсаторів, а також загальний вплив тиристорно-комутованих БСК на регулювання напруги в електричній мережі.

Розроблена модель регулятора не викликає перехідних процесів при перемиканні конденсаторів, що позитивно вплине на термін служби конденсаторів, а також підвищить якість електроенергії в цілому.

Результати моделювання можуть бути використані при розробленні промислових регуляторів тиристорно-комутованих БСК.

#### Список використаних джерел

1. *Веников В. А.* Регулирование напряжения в электроэнергетических системах / В. А. Веников, В. И. Идельчик, М. С. Лисеев. – М. : Энергоатомиздат, 1985. – 214 с.
2. *Павловський В. В.* Аналіз та методи управління режимами електричних систем з гнучкими передачами змінним струмом : дис. на здобуття наукового ступеня д-ра техн. наук : спец. 05.14.02 / В. В. Павловський. – К., 2010. – 70 с.
3. *Ryszard Strzelecki.* Power Electronics in Smart Electrical Energy Networks / Ryszard Strzelecki, Grzegorz Benysek. – Springer-Verlag London Limited, 2008. – 414 p.
4. *Mirza Softic.* Measurement, Modeling and Simulation of Capacitor Bank Switching Transients / Mirza Softic, Amir Tokic, Ivo Uglesic // Mathematical Modeling. – 2008. – Vol. 7, Part 1. – P. 1254-1259.
5. *Shehab Abdulwadood Ali.* Capacitor Banks Switching Transients in Power Systems / Shehab Abdulwadood Ali // Energy Science and Technology. – 2011. – Vol. 2, No. 2. – P. 62-73.
6. *Черных И. В.* Моделирование электротехнических устройств в MATLAB, SimPowerSystems и Simulink / И. В. Черных. – М. : ДМК Пресс, 2007. – 288 с.

УДК 519.248:001.89

**В.О. Собуцький**, канд. техн. наук

Національний університет водного господарства та природокористування, м. Рівне, Україна

**В.С. Бура**, інженер

Управління з питань НС та ЦЗН Рівненської ОДА, м. Рівне, Україна

#### МЕТОДИКА МАТЕМАТИЧНОГО МОДЕЛЮВАННЯ ВИРОБНИЧО-ПРОМИСЛОВОЇ СИТУАЦІЇ В СИСТЕМІ МАГІСТРАЛЬНИХ ЕЛЕКТРОМЕРЕЖ ЯК ЕЛЕМЕНТУ МІСЬКОЇ ІНФРАСТРУКТУРИ

**В.А. Собуцький**, канд. техн. наук

Національний університет водного господарства та природокористування, г. Ровно, Україна

**В.С. Бура**, інженер

Управление по вопросам чрезвычайных ситуаций и гражданской защиты населения Ровенской ОГА, г. Ровно, Украина

#### МЕТОДИКА МАТЕМАТИЧЕСКОГО МОДЕЛИРОВАНИЯ ПРОИЗВОДСТВЕННО-ПРОМЫШЛЕННОЙ СИТУАЦИИ В СИСТЕМЕ МАГИСТРАЛЬНЫХ ЭЛЕКТРОСЕТЕЙ КАК ЭЛЕМЕНТА ГОРОДСКОЙ ИНФРАСТРУКТУРЫ

**V.O. Sobutskyi**, Candidate of Technical Sciences

National University of Water Management and Nature, Rivne, Ukraine

**V.S. Bura**, engineer

Department of Emergencies and Civil Protection Rivne RSA, Rivne, Ukraine

#### METHODS OF MATHEMATICAL MODELING OF PRODUCTION-INDUSTRIAL SITUATION IN THE SYSTEM OF MAIN ELECTRIC NETWORKS AS AN ELEMENT OF CITY INFRASTRUCTURE

Пропонується приклад застосування методів системного аналізу й математичного планування експерименту для вирішення проблем експлуатаційної надійності у сфері містобудування. Приведені алгоритми розв'язання типових задач із апіорного ранжирування уражальних чинників джерел техногенних надзвичайних ситуацій, прогнозу-