

3. *DIgSILENT* GmbH *DIgSILENT* Power Factory version 13.1. Power Factory Manual, Germany, 2005 – 738 с.

4. *Грабко В. В.* Моделі і засоби регулювання напруги за допомогою трансформаторів з пристроями РПН : монографія / В. В. Грабко. – Вінниця : УНІВЕРСУМ-Вінниця, 2005. – 109 с.

УДК [621.3:004.031.6](043.2)

А.С. Ревко, канд. техн. наук

Р.Д. Єршов, аспірант

Д.О. Наумов, магістрант

Чернігівський національний технологічний університет, м. Чернігів, Україна

ДОСЛІДЖЕННЯ ЕНЕРГОЕФЕКТИВНОСТІ В СИСТЕМАХ РОЗПОДІЛЕНОГО ЕЛЕКТРОЖИВЛЕННЯ ЗА ДОПОМОГОЮ КОМБІНОВАНОГО АЛГОРИТМУ РОЗРАХУНКУ ПОКАЗНИКІВ, ЯКИЙ ПРАЦЮЄ У СКЛАДІ ВБУДОВАНОЇ СИСТЕМИ

А.С. Ревко, канд. техн. наук

Р.Д. Ершов, аспірант

Д.А. Наумов, магістрант

Черниговский национальный технологический университет, г. Чернигов, Украина

ИССЛЕДОВАНИЯ ЭНЕРГОЭФФЕКТИВНОСТИ В СИСТЕМАХ РАСПРЕДЕЛЁННОГО ЭЛЕКТРОПИТАНИЯ ПРИ ПОМОЩИ КОМБИНИРОВАННОГО АЛГОРИТМА РАСЧЕТА ПОКАЗАТЕЛЕЙ, КОТОРЫЙ РАБОТАЕТ В СОСТАВЕ ВСТРОЕННОЙ СИСТЕМЫ

Anatolii Revko, PhD in Technical Sciences

Roman Yershov, PhD student

Dmytro Naumov, Master's Degree student

Chernihiv National University of Technology, Chernihiv, Ukraine

ENERGY EFFICIENCY ANALYZING IN DISTRIBUTED POWER SYSTEMS BY DINT OF COMBINED ALGORITHM WHICH IS A PART OF EMBEDDED SYSTEM

Розглянуто сучасні проблеми аналізу енергоефективності та електромагнітної сумісності в Україні. Запропоновано використання комбінованого алгоритму на основі PQ-теорії та швидкого перетворення Фур'є (ШПФ) для аналізу параметрів електричної енергії та складових потужності; запропоновано архітектуру вбудованої системи для енергоефективності у «розумних мережах» за змодельованим алгоритмом.

Ключові слова: PQ-теорія, ШПФ, потужність, вбудована система, «розумні мережі».

Рассмотрены современные проблемы анализа энергоэффективности и электромагнитной совместимости в Украине. Предложено использование комбинированного алгоритма на основе PQ-теории и быстрого преобразования Фурье (БПФ) для анализа параметров электрической энергии и составляющих мощности; предложена архитектура встроеной системы для анализа энергоэффективности в «умных сетях» на основе смоделированного алгоритма.

Ключевые слова: PQ-теория, БПФ, мощность, встроенная система, «умные сети».

Modern problems of energy analysis and electromagnetic compatibility in Ukraine is analyzed. The use of combined algorithm based both on PQ-theory and the Fast Fourier Transform (FFT) analysis of electric energy parameters and power components is given. The architecture of embedded system for the analysis of energy efficiency in "smart grids" based on previously simulated algorithm is proposed.

Key words: PQ-theory, FFT, power embedded system, "smart grid".

Вступ. Останніми роками в Україні спостерігається стрімке зростання рівня споживання електричної енергії населенням. Однією з основних причин цього є збільшення кількості побутових електроприладів у споживачів і, як наслідок, збільшення вірогідності одночасного вмикання великої кількості їх у мережу. Як відомо, не лише якість електричної мережі впливає на роботу приладу, а й сам прилад вносить до мережі завади та погіршує якість електричної енергії, причому кожний тип побутового приладу має унікальний спектр струму споживання, а, отже й завад. Навіть використання приладу, який відповідає всім нормам електромагнітної сумісності (ЕМС), не гарантує того, що

використання декількох таких приладів, згідно з принципом накладання спектрів, не призведе до субгармонійних спотворень у мережі, які виходять за допустимі значення. На сьогодні майже кожен побутовий прилад має активний чи пасивний мережевий фільтр, декілька імпульсних перетворювачів, також у навантаженні присутня нелінійна індуктивна складова [1].

Гостро стоїть питання електромагнітної сумісності споживачів та великої кількості різнотипних (відновлюваних, автономних) джерел електричної енергії [2]. Згідно з вимогами, які знайшли своє відображення в європейських стандартах [3; 4; 5], та рекомендаціями, сформованими в межах концепції МЕК, у кожного споживача, сумарний струм споживання якого перевищує 16 ампер на фазу, необхідна система контролю емісії гармонік струму від споживача у мережу [6]. Також нині актуальне питання діагностики [7] та контролю складу потужності в мережах низької напруги [8].

Метою цієї статті є огляд вищезгаданих проблем, дослідження методів реалізації математичного апарату розрахунку потужності та спектрального складу напруг та струмів у мережі, на основі якого запропонована апаратно-програмна реалізація обчислень на основі вбудованої системи.

Огляд наявних рішень. У статтях [9; 10; 11] проблеми високого рівня неосновних гармонік у мережі живлення та великої складової реактивної потужності вирішуються використанням активних силових фільтрів, що значно підвищує ККД системи. Запропоновані методи компенсації ґрунтуються на одній з сучасних теорій потужності [12], а саме PQ-теорії. Ця теорія була запропонована в роботах [13;14] і мала застосування у багатьох сучасних вітчизняних та іноземних працях [15; 16].

Суть PQ-теорії полягає у розрахунку моментальних значень активної та реактивної потужності через матричне перетворення, але на відміну від інших теорій, розрахунок проводиться в $\alpha\beta$ -координатах, які отримуються за допомогою перетворення Кларка [12; 17]. Миттєві напруги та струми мережі в базисі $\alpha\beta$ визначаються як (1) та (2):

$$\begin{bmatrix} u_\alpha \\ u_\beta \\ u_0 \end{bmatrix} = T \cdot \begin{bmatrix} u_{1a} \\ u_{1b} \\ u_{1c} \end{bmatrix}, \quad (1)$$

$$\begin{bmatrix} i_\alpha \\ i_\beta \\ i_0 \end{bmatrix} = T \cdot \begin{bmatrix} i_{1a} \\ i_{1b} \\ i_{1c} \end{bmatrix}, \quad (2)$$

де T – ядро перетворення, що представляється у вигляді матриці:

$$T = \sqrt{\frac{2}{3}} \cdot \begin{bmatrix} 1 & -1/2 & -1/2 \\ 0 & \sqrt{3}/2 & -\sqrt{3}/2 \\ 1/\sqrt{2} & 1/\sqrt{2} & 1/\sqrt{2} \end{bmatrix}. \quad (3)$$

Варто зауважити, що перетворення Кларка залежно від застосування має декілька варіантів запису матриці ядра T , як наслідок, декілька варіантів розрахунку. Результат розрахунку по кожній реалізації має різний фізичний зміст, що може заплутати дослідника та інженера.

Наприклад, наведений вище запис перетворення Кларка дозволяє отримати реактивну потужність, що споживається з мережі. Змінений порядок запису змінних та інше ядро T у поєднанні зі змінним порядком розрахунку [8] дозволяють отримати реактивну потужність, що повертається у мережу:

$$\begin{bmatrix} u_0 \\ u_\alpha \\ u_\beta \end{bmatrix} = T' \cdot \begin{bmatrix} u_a \\ u_b \\ u_c \end{bmatrix}, \tag{4}$$

$$\begin{bmatrix} i_0 \\ i_\alpha \\ i_\beta \end{bmatrix} = T' \cdot \begin{bmatrix} i_a \\ i_b \\ i_c \end{bmatrix}, \tag{5}$$

$$T' = \sqrt{\frac{2}{3}} \cdot \begin{bmatrix} 1/\sqrt{2} & 1/\sqrt{2} & 1/\sqrt{2} \\ 1 & -1/2 & -1/2 \\ 0 & \sqrt{3}/2 & -\sqrt{3}/2 \end{bmatrix}. \tag{6}$$

Відповідно, миттєві значення активної та реактивної потужності (9):

$$P = u_\alpha i_\alpha + u_\beta i_\beta, \tag{7}$$

$$Q = u_\alpha i_\beta + u_\beta i_\alpha, \tag{8}$$

$$P_0 = u_0 i_0. \tag{9}$$

Більшість пристроїв локальної нормалізації параметрів електричної енергії користуються саме принципом компенсації миттєвих значень реактивної потужності [18], що покращує загальні характеристики і ККД загалом на декілька відсотків [8], але не дає повної картини стану якості електричної енергії в мережі, що з погляду глобальної корекції якості електричної енергії є не зовсім правильним. Для цього необхідно постійно отримувати та аналізувати не лише дані про повну потужність та її складові, а й описані в [19] величини гармонік, коефіцієнт гармонійних спотворень та комплексну амплітуду. Водночас для джерела залишається маловідомим стан споживача електричної енергії, а також процеси, що протікають у ньому, що призводить до нестабільної роботи та виникнення різних аварійних ситуацій. Можна припустити, що використання класичного підходу, який ґрунтується на визначенні тільки складових потужності та їх компенсації, не може задовольнити потреби енергетичної мережі нового покоління.

Схожа проблема була розглянута у [24] і як часткове вирішення запропоновано використовувати швидке перетворювання Фур'є для отримання зазначених вище характеристик електричної енергії. Напруги і струми при цьому записуються у вигляді (10) та (11), а повна потужність – у вигляді (12):

$$V = A + j \cdot B_n, \tag{10}$$

$$I = C + j \cdot D_n, \tag{11}$$

$$S = V \cdot I = P + j \cdot Q. \tag{12}$$

У формулах (10)–(12) A та C – комплексні амплітуди фазних напруг і струмів, B та D – їх фазові зсуви відповідно.

Активна (13) та реактивна (14) складові потужності за спектром будуть обчислюватися таким чином:

$$P_sum = \sum_{n=1}^{N/2} (A_n \cdot C_n + B_n \cdot D_n), \tag{13}$$

$$Q_sum = \sum_{n=1}^{N/2} (B_n \cdot C_n + A_n \cdot D_n). \tag{14}$$

Остаточнo отримаємо:

$$P = P_sum \cdot GF_1 \cdot GF_U, \quad (15)$$

$$Q = Q_sum \cdot GF_1 \cdot GF_U, \quad (16)$$

де GF_1 та GF_U – коефіцієнти, які враховують максимальні значення струмів і навантажень, обумовлені параметрами давачів, розрядністю АЦП та кількістю точок у перетворенні Фур'є. Вони визначаються експериментально.

Перевага цього методу полягає в тому, що крім потрібних параметрів, ми одразу отримуємо спектральний склад потужності і можемо виконувати аналіз і діагностику енергії в мережі у реальному часі. До недоліків варто віднести те, що з аналітичного погляду ми отримуємо не миттєві значення, а усереднені за час накопичення вибірки.

Мета дослідження. Подальші дослідження, висвітлені в цій статті, зосереджені на теоретичних та прикладних аспектах розробки такої системи, яка:

- дозволить отримувати всі необхідні нормуючі показники якості мережі в реальному часі;
- дасть змогу обчислювати як спектральні характеристики, які є усередненими за час накопичення вибірки, так і миттєві значення складових потужності;
- відповідатиме встановленим нормам [19] та матиме можливість інтегрування до інтелектуальної мережі SmartGrid [20; 21; 22];
- у подальшому буде придатною для виконання функцій ланки збору та оброблення даних у складі інтелектуальної системи керування активними фільтрами-компенсаторами [23].

Як зазначалося в [20], складна електрична мережа нового покоління повинна складатися з двох загальних мереж – електричної та інформаційної. Сучасним електричним мережам багатьох країн та України загалом необхідна модернізація. Цей процес потребує величезного обсягу часових, фінансових та людських ресурсів, тому замість створення нової інформаційної мережі для спостереження за електричними параметрами можна використати вже наявну глобальну мережу Інтернет. Цей крок дозволить повністю сконцентрувати зусилля на модернізації електричної мережі будь-якого масштабу. Описана вище система повинна стати сполучною ланкою між мережею, споживачами та засобами коректування збурень.

Постановка та проведення моделювання. У середовищі MATLAB розроблена система, що реалізує алгоритми розрахунку миттєвих значень повної потужності та її активної та реактивної складових за методом PQ-теорії при двох різних типах навантаження (рис. 1). Збір даних і розрахунок потужностей проводиться у блоці «Measurement subsystem», що поєднав у собі давачі струму і напруги, вузол перетворення Кларка і матричні операції над значеннями в $\alpha\beta$ -координатах.

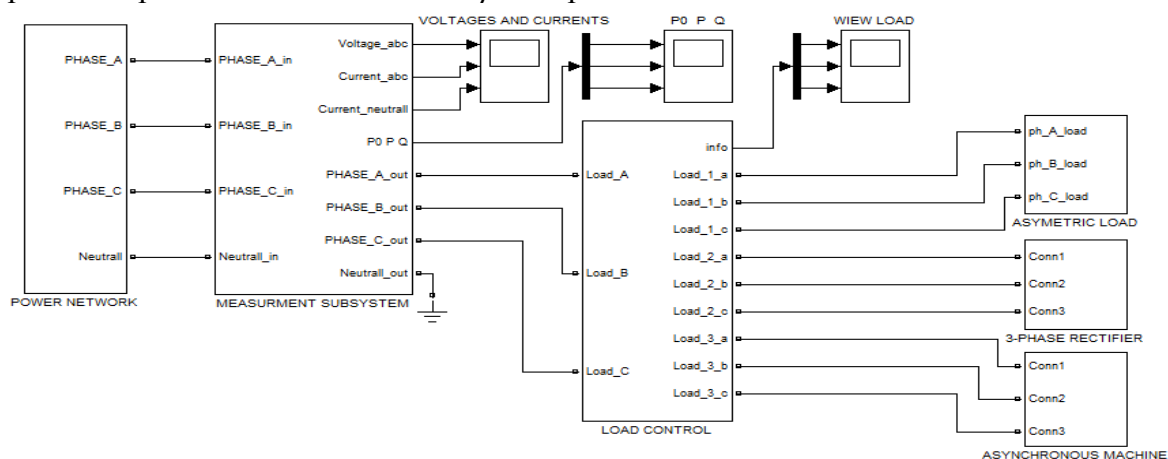


Рис. 1. Модель системи у MATLAB

Як навантаження були обрані декілька типових навантажень для трьохфазних мереж: асиметричне навантаження типу «зірка», трифазний випрямляч з RC навантаженням та асинхронний двигун (рис. 2).

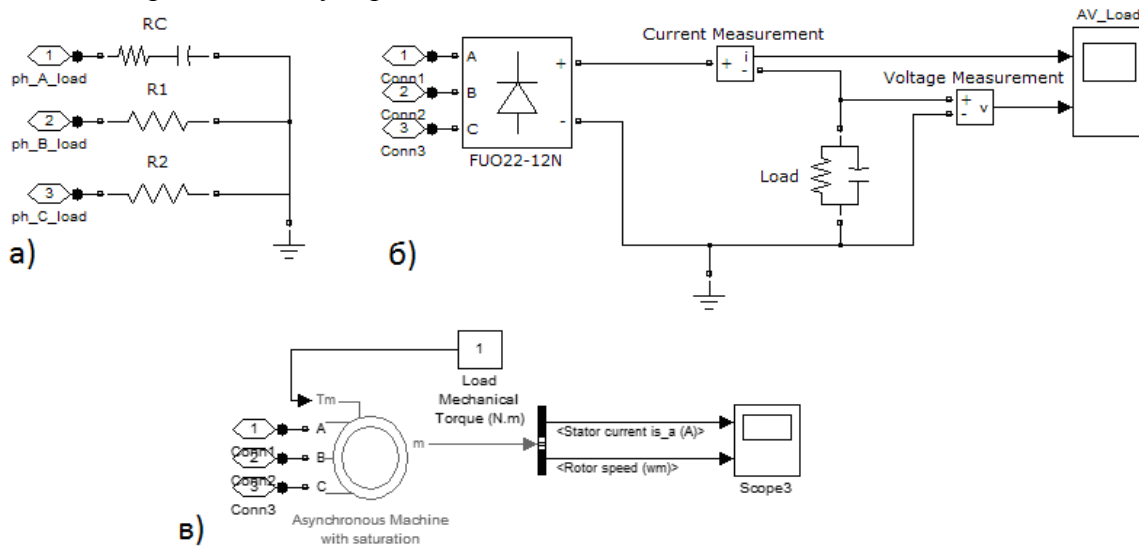


Рис. 2. Типові навантаження мережі:

а – асиметричне навантаження; б – трифазний випрямляч з RC-навантаженням; в – асинхронний двигун

Алгоритм розрахунку підтверджений результатами, отриманими за двома видами перетворення Кларка. Також створений блок комутації Load control, що дозволяє задавати час та тривалість включення навантажень у мережу. На рис. 3 наведені часові межі вмикання навантажень. Для цієї моделі були отримані такі значення активної та реактивної складових потужності (рис. 3).

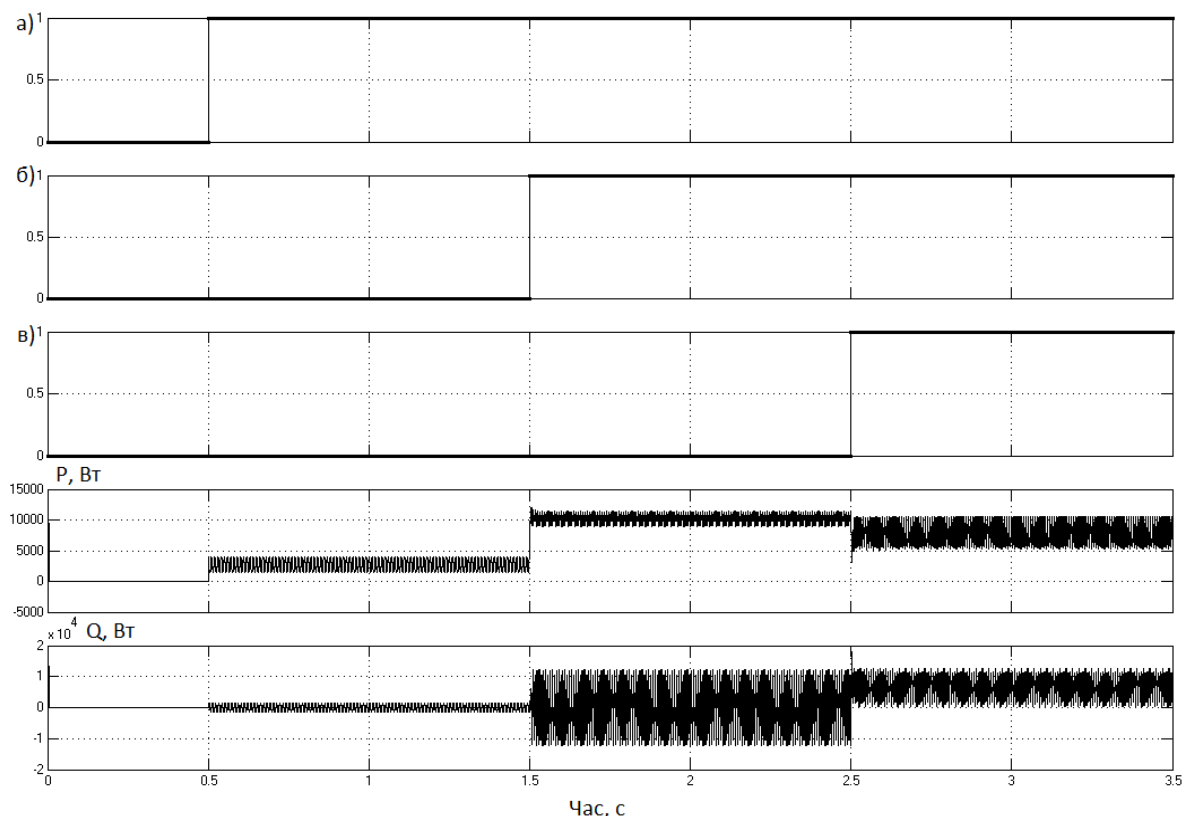


Рис. 3. Зміна активної і реактивної складової потужності залежно від різних навантажень, розрахована за PQ-теорією

Далі до наявної моделі доданий блок аналізу даних на базі ШПФ. Частота дискретизація вхідних сигналів (напруг і струмів) була обрана із розрахунку (17).

$$f_{\text{дискр}} = 2 \cdot f_{\text{осн}} \cdot N_{\text{мак}} \cdot K_{\text{зан}}, \quad (17)$$

де $f_{\text{осн}}$ – частота основної гармоніки (50 Гц);

$N_{\text{мак}}$ – номер максимальної гармоніки, що за [0] дорівнює 40;

$K_{\text{зан}}$ – коефіцієнт запасу, дорівнює 2,5 (обрано з практичних міркувань).

$$f_{\text{дискр}} = 2 \cdot 50 \cdot 40 \cdot 2,5 = 10 \text{ (кГц)}.$$

Відмінності між отриманими результатами полягають у тому, що при розрахунках за першим методом ми отримуємо миттєві значення, а за другим – усереднене значення за проміжок часу, обумовлений частотою дискретизації вхідних даних та розміром буферу вибірки. Цей факт може бути повністю знівелюваний обранням оптимального розміру вхідного буферу для швидкого перетворення Фур'є (рис. 4). В обох експериментах як вхідні дані для розрахунку використовуються значення фазних токів і напруг.

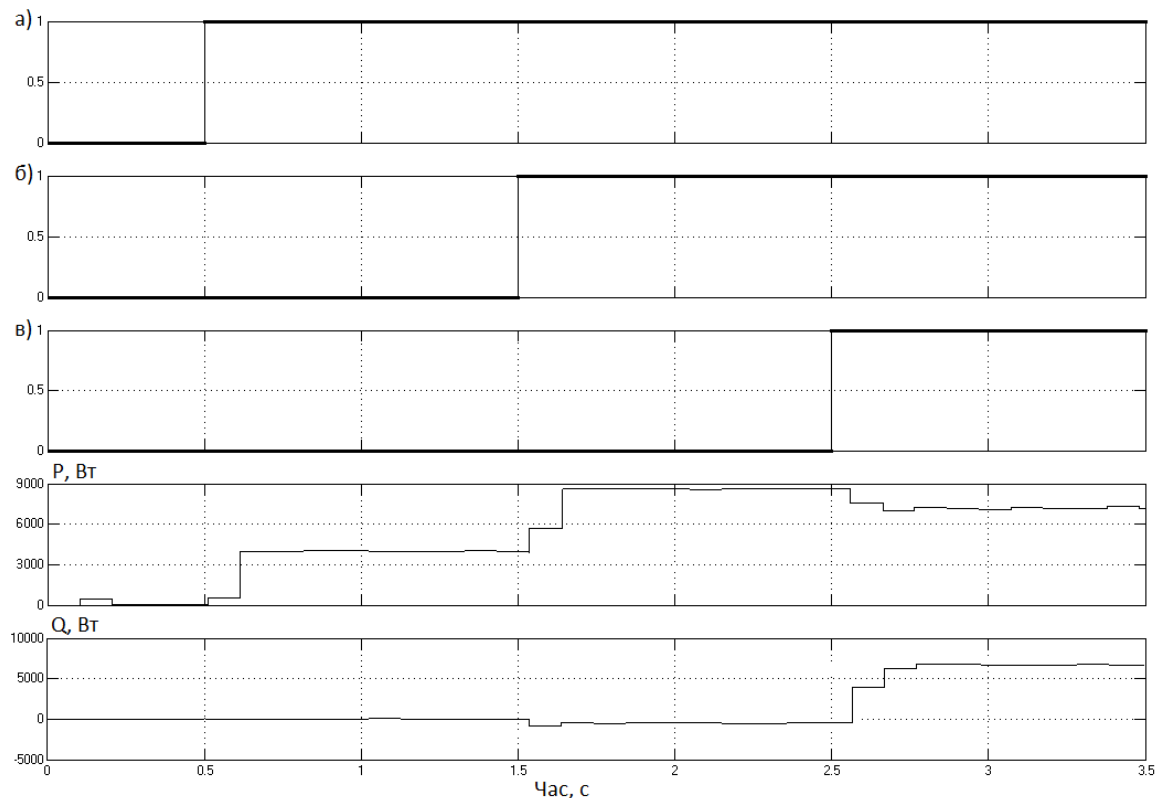


Рис. 4. Зміна активної і реактивної складової потужності залежно від різних навантажень, розрахована за допомогою ШПФ-аналізу

Наявність значень активної потужності за відсутності навантажень у початковий момент пояснюється недосконалістю математичного моделювання. Це відображається на обох моделюваннях – RQ-теорії та ШПФ. У першому випадку пік не помітний через його малий час опрацювання. В другому ж, опрацьовується вибірка даних, в якій увійшов цей пік і відобразився на графіках.

Для вибору оптимального обсягу вибірки та перевірки залежності величин похибок від частоти дискретизації створено скрипт у середовищі MATLAB, що проводить дослідження з визначення похибок обчислення активної складової потужності при асиметричному навантаженні за різних значень частоти дискретизації та обсягу вибірки. За вихідні дані була прийнята мінімально необхідна частота дискретизації $f_{\text{дискр}} = 10$ кГц (17), об-

грунтована вище, і мінімальне значення обсягу вибірки, яке дорівнює 32, адже у разі вибору меншого значення ми повністю втрачаємо можливість отримання спектральних складових фазних струмів і напруг. У ході експерименту значення частоти поступово збільшувалось втричі від вихідного із заданим кроком, а розмір вибірки – у 64 рази. Отримані результати для значень відносної похибки та середньоквадратичного відхилення наведено на рис. 5.

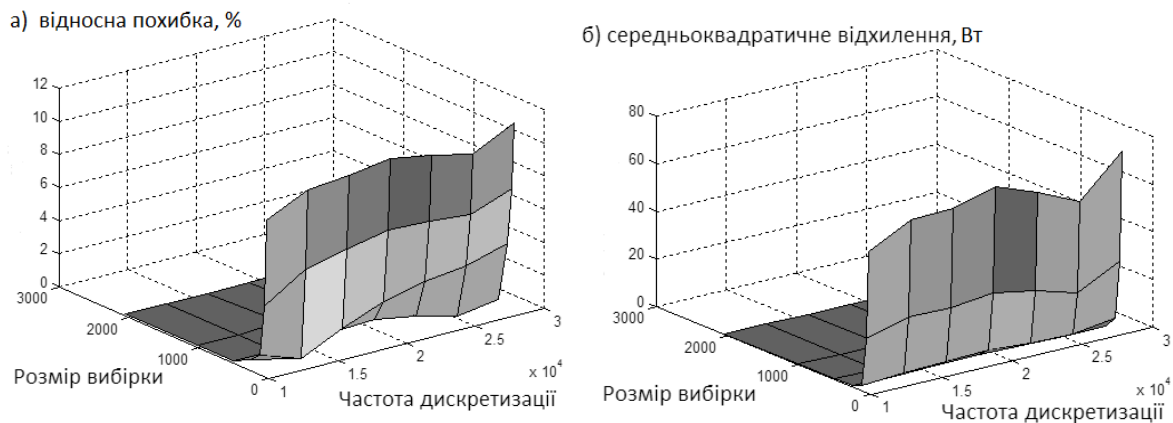


Рис. 5. Залежність від розміру вибірки та частоти дискретизації:
а) відносної похибки; б) середньоквадратичного відхилення

Отримані діаграми показали, що на похибку значною мірою впливає обсяг вибірки – зі збільшенням вибірки точність відчутно зростає. Раптове зменшення похибки на деяких частотах можна пов'язати із конкретним типом навантаження, але загальний результат дозволяє отримати відносну похибку на рівні 0,8 %, що практично вдвічі краще аналогічних даних, отриманих за допомогою PQ-теорії (1,4 %).

Для порівняння з моделюванням у MATLAB алгоритм визначення складу потужності на основі швидкого перетворення Фур'є був реалізований ще й мовою програмування С. Отримані результати тестування цього алгоритму ідентичні результатам, що отримані за допомогою моделі у MATLAB, це підтверджує достовірність реалізації.

Реалізація алгоритму моделі. Для апаратної платформи оптимальним вирішенням є вбудована система на основі операційної системи Linux. Така реалізація надає гнучкості системі (просту зміну та модернізацію алгоритмів обчислення), потрібну для ШПФ обчислювальну потужність, а модульна структура і широкий набір комунікативних можливостей дозволяють інтеграцію в інформаційну та електричну мережі будь-яких рівнів та масштабів.

Модуль збору даних (рис. 6) складається з гальванічно розв'язаних від мережі та один від одного давачів фазних струмів і напруг. Для підвищення завадостійкості пропонується розташування блоків АЦП і формування пакетів даних для передачі якомога ближче з давачами.

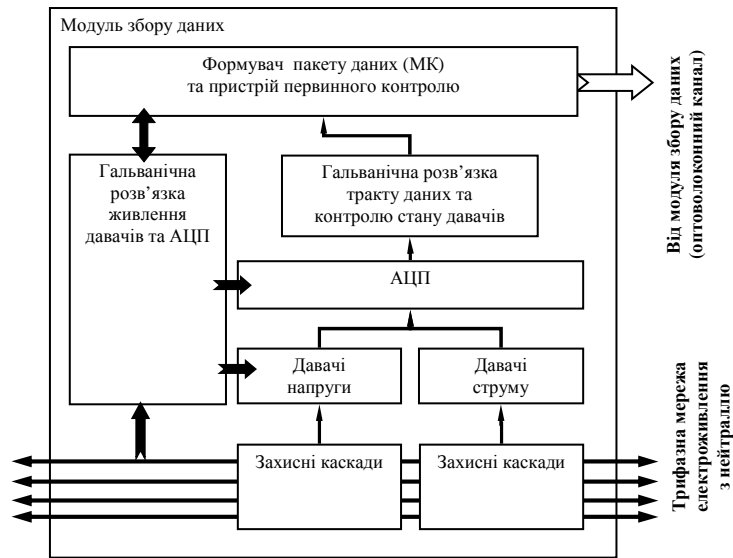


Рис. 6. Архітектура модуля збору даних

Архітектура модуля оброблення даних представлена на рис. 7. Загалом вона може бути реалізована на основі «системи на кристалі» (System on Chip, SoC) [24; 25; 26] і відповідати всім поставленим цілям і вимогам.

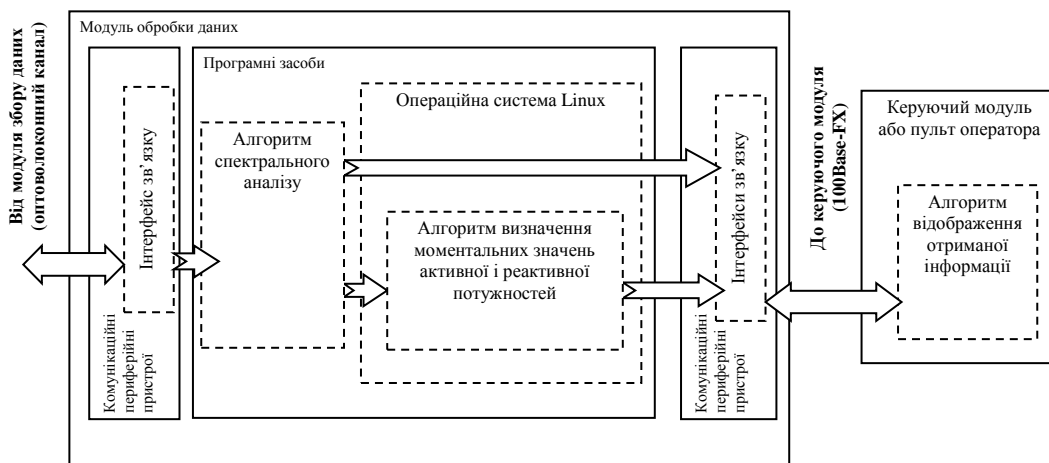


Рис. 7. Архітектура модуля обробки даних

Як тракт передачі даних, з огляду на можливі сильні перешкоди від роботи споживачів (наприклад, декількох потужних асинхронних двигунів), необхідно використовувати оптичне волокно; це надасть найвищий ступінь захисту від зовнішніх збурень і велику полосу пропускання.

Для протоколу передачі розрахуємо мінімальну полосу пропускання, необхідну для системи за формулою (18):

$$B = 2 \cdot K_{ЗАП} \cdot \left(\sum_{i=1}^{N_{ДС}} f_{Si}^{ДС} \cdot B_i^{ДС} + \sum_{j=1}^{M_{ДН}} f_{Sj}^{ДН} \cdot B_j^{ДН} \right), \quad (18)$$

де $N_{ДС}$ – кількість давачів струму, 4 давачі;

$M_{ДН}$ – кількість давачів напруги, 3 давачі;

$f_{Si}^{ДС}$ – частота вибірки давачів струму;

f_{Sj}^{DH} – частота вибірки давачів напруги;

B_i^{DC} – розрядність АЦП давачів струму;

B_j^{DH} – розрядність АЦП давачів напруги;

$K_{ЗАП}$ – коефіцієнт запасу.

За частоту вибірки давачів, виходячи з діаграм на рис. 5, прийmemo 20 кГц, розрядність АЦП прийmemo 16 біт.

$$B = 2 \cdot 2,5 \cdot \left(\sum_{i=1}^4 2 \cdot 10^4 \cdot 16 + \sum_{j=1}^3 2 \cdot 10^4 \cdot 16 \right) = 1,4 \left(\frac{\text{Мбайт}}{\text{сек}} \right) = 11,2 \left(\frac{\text{Мбіт}}{\text{сек}} \right).$$

Високі вимоги до полоси пропускання у сукупності зі значним рівнем завад біля дротів мережі підтверджують раніше висунуту вимогу щодо вибору оптоволоконного варіанта реалізації фізичного рівня інтерфейсу зв'язку між модулями збору і оброблення даних.

Висновки. Проаналізувавши проблеми енергоефективного використання електричної енергії та заходів з дотримання електромагнітної сумісності в Україні та проблеми включення пристроїв компенсації реактивної потужності в інформаційну мережу, запропоновано використання комбінованого алгоритму на основі швидкого перетворення Фур'є та PQ-теорії потужності

Аналіз моделювання цього алгоритму демонструє збільшення точності розрахунків майже у 2 рази, при чому інформативна цінність про енергоефективне використання електричної енергії теж зростає – крім активної і реактивної складової, ми отримуємо спектральний склад фазових струмів і напруг у реальному часі. Ці факти підтверджують можливість інтегрування вбудованих систем на основі цього алгоритму до електричних мереж нового покоління, а програмна реалізація робить це можливим.

Результати двопараметричного експерименту дозволяють обрати оптимальні значення розміру вибірки та частоти дискретизації за критерієм середньої похибки та її дисперсії. Використання вбудованих систем як платформи для реалізації алгоритму на основі ШПФ є ефективним.

Список використаних джерел

1. *Жаркин А. Ф.* Математическая модель низковольтной сети с нелинейными нагрузками / А. Ф. Жаркин, В. А. Возный, П. С. Бойко // Технічна електродинаміка. Тем. випуск "Проблеми сучасної електротехніки". – 2003. – Ч. 1. – С. 117-119.

2. *Задачі забезпечення електромагнітної сумісності потужного електроенергетичного обладнання і електричних мереж ОЕС України / О. В. Кириленко, С. П. Денисюк, О. Ф. Буткевич, О. Б. Рибіна // Технічна електродинаміка. Тем. випуск "Проблеми сучасної електротехніки". – 2010. – Ч. 1 – С. 21-30.*

3. *ДСТУ ІЕС 61000-2-2:2001.* Електромагнітна сумісність. Частина 2-2. Електромагнітне оточення. Розділ 2. Рівні сумісності для низькочастотних кондуктивних завад та сигналів систем передавання в низьковольтних електропостачальних системах загального призначення.

4. *ДСТУ ІЕС 61000-3-2:2008.* Електромагнітна сумісність. Частина 3-2. Норми. Норми на емісію гармонік струму (для сили вхідного струму обладнання не більше 16 А на фазу) (ІЕС 61000-3-2:2005, ІДТ).

5. *ДСТУ ІЕС 61000-3-12:2009.* Електромагнітна сумісність. Частина 3-12. Норми. Норми на гармоніки струму, створені обладнанням із номінальним вхідним струмом силою понад 16 А та до 75 А включно на фазу, підключеним до низьковольтних електропостачальних систем загальної призначеності (ІЕС 61000-3-12:2004, ІДТ). – Чинний з 1 січня 2012 року.

6. *Жаркин А. Ф.* Европейская практика обеспечения предельно-нормовых уровней гармоник напряжения в электрических сетях / А. Ф. Жаркин, В. А. Новский, С. А. Палачев // Технічна електродинаміка. тем. випуск "Проблеми сучасної електротехніки". – 2008. – Ч. 1. – С. 89-92.

7. Липковкий К. А. Устройства нормализации параметров электроэнергии на электрорынке Украины / К. А. Липковкий, О. В. Лялько, А. Г. Можаровский // Технічна електродинаміка. – 2002. – Ч. 2. – С. 120-126.
8. Жемеров Г. Г. Уменьшение потерь и улучшение качества электрической энергии в системах коммунального электроснабжения / Г. Г. Жемеров, Н. А. Ильина, О. В. Ильина // Технічна електродинаміка. – 2008. – Ч. 1. – С. 80-87.
9. Жемеров Г. Г. Мгновенные и средние активные и реактивные мощности в линейных цепях с синусоидальными напряжениями / Г. Г. Жемеров, Д. В. Тугай // Вестник НТУ ХПИ. Вып. 43. "Проблемы автоматизированного электропривода. Теория и практика". – Х., 2004. – С. 135-141.
10. Домнин И. Ф. Активные и реактивные мощности в трёхфазных четырёхпроводных сетях с асимметричной нагрузкой / И. Ф. Домнин, Г. Г. Жемеров, О. В. Ильина // Технічна електродинаміка. Тем. випуск. "Силовая електроніка та енергоефективність". – 2005. – Ч. 4. – С. 44-49.
11. Энергоэффективность коррекции фазы тока и компенсации пульсаций активной и реактивной мощностей в трёхфазных системах электроснабжения / И. Ф. Домнин, Г. Г. Жемеров, О. В. Ильина, Д. В. Тугай // Технічна електродинаміка. Тем. вип. – 2007. – Ч. 1. – С. 52-59.
12. Современные теории мощности и их использование в преобразовательных системах силовой электроники / И. Ф. Домнин, Г. Г. Жемеров, Д. С. Крылов, Е. И. Сокол // Технічна електродинаміка. – 2004. – Ч. 1. – С. 89-91.
13. H. Akagi, Y. Kanazava, A. Nabae Generalized theory of the instantaneous reactive power in three phase circuits // IPEC. – 1983. – P. 1375-1386.
14. Y. Akagi, Y. Kanazawa, A. Nabae "Instantaneous reactive power compensators comprising switching devices without energy storage components // IEEE Trans. Ind. Appl. – 1984. – Vol. 20. – P. 625-630.
15. Leszek S. Czarnecki K. Instantaneous Reactive Power p-q Theory and Power Properties of Three-Phase Systems // IEEE Transactions on Power Delivery. – 2006. – Vol. 21. – P. 362-367.
16. João L. Afonso, M. J. Sepúlveda Freitas, Júlio S. Martins P-Q Theory Power Components Calculations // ISIE'2003 - IEEE International Symposium on Industrial Electronics. – 2003. – P. 1-8.
17. Жемеров Г. Г. Система составляющих полной мощности и энергетических коэффициентов на основе p-q-т теории мощности / Г. Г. Жемеров, Д. С. Крылов // Техн. електродинаміка. Тем. випуск "Проблеми сучасної електротехніки". – 2004. – Ч. 1. – С. 80-91.
18. Липковский К. А. Устройства нормализации параметров электроэнергии на электрорынке Украины / К. А. Липковский, О. В. Лялько, А. Г. Можаровский // Техн. електродинаміка. Тем. випуск "Проблеми сучасної електротехніки". – 2002. – Ч. 1. – С. 120-126.
19. ГОСТ 13109-97. Электрическая энергия. Совместимость технических средств электромагнитная. Нормы качества электрической энергии в системах электроснабжения общего назначения. – Введен в Украине 01.01.2000. – (Межгосударственный стандарт).
20. Иванец С. А. Развитие электроэнергетики на базе концепции "интеллектуальных" электрических сетей "SMART GRID" / С. А. Иванец, О. В. Красножон // Вісник ЧДТУ : збірник наукових праць. – Чернігів : ЧДТУ, 2013 – № 63. – С. 167-177.
21. Qiang Sun, Xubo Ge, Lin Liu, Xin Xu, Yuan Zeng, Yibin Zhang Smart Grid Multi-Attribute Network Process Comprehensive Evaluation Method and Its Application // Power and Energy Engineering Conference, Asia-Pacific. – 2012. – P. 1-5.
22. Xiang Yuan, ZhenXing Qian, Yang Zhou, You Wang, Mingming Yan Discussion on the development trend of smart grid and its key technology // Electricity Distribution (CICED), China International Conference. – 2012. – P. 1-8.
23. Гусев А. А. Моделирование трехфазного ФКП / А. А. Гусев // Технічна електродинаміка. Тем. вип. "Проблеми сучасної електротехніки". – 2010. – Ч. 2. – С. 164-168.
24. Scott C. Smith, Michael J. Devaney Fourier Based Three Phase Power Metering System // IEEE. – 2002. – P. 30-35.
25. Ozdemir A., Ferikoglu A. Low cost mixed-signal microcontroller based power measurement technique // IEEE Proc.-Sci. Meas. Technol. – Vol. 151. – 2004. – № 4. – P. 253-258.
26. Rong-Ching Wu, En-Chih Chang, Jia-Chu Lee, Chun-Wei Huang Implement of DSP Based Optimal Power Analyzer // IEEE 2nd International Symposium on Next-Generation Electronics (ISNE). – 2013. – P. 153-156.