

В.В. Михайленко, канд. техн. наук

А.П. Сапегін, канд. техн. наук

Ю.Ю. Остапчук, студентка

Ю.І. Куник, студентка

Національний технічний університет України “Київський політехнічний інститут”, м. Київ, Україна

**ДОСЛІДЖЕННЯ ЕЛЕКТРОМАГНІТНИХ ПРОЦЕСІВ
У НАПІВПРОВІДНИКОВОМУ ПЕРЕТВОРЮВАЧІ З ШЕСТИЗОННИМ
РЕГУЛЮВАННЯМ ВИХІДНОЇ НАПРУГИ ПРИ ВРАХУВАННІ ВТРАТ
У КЛЮЧОВИХ ЕЛЕМЕНТАХ**

В.В. Михайленко, канд. техн. наук

А.П. Сапегін, канд. техн. наук

Ю.Ю. Остапчук, студентка

Ю.І. Куник, студентка

Национальный технический университет Украины “Киевский политехнический институт”, г. Киев, Украина

**ИССЛЕДОВАНИЕ ЭЛЕКТРОМАГНИТНЫХ ПРОЦЕССОВ
В ПОЛУПРОВОДНИКОВОМ ПРЕОБРАЗОВАТЕЛЕ С ШЕСТИЗОННЫМ
РЕГУЛИРОВАНИЕМ ВЫХОДНОГО НАПРЯЖЕНИЯ ПРИ УЧЕТЕ ПОТЕРЬ
В КЛЮЧЕВЫХ ЭЛЕМЕНТАХ**

Vladyslav Mykhailenko, PhD in Technical Sciences

Anatolii Sapehin, PhD in Technical Sciences

Yuliia Ostapchuk, student

Yuliia Kuniyk, student

National Technical University of Ukraine “Kyiv Politechnic Institute”, Kyiv, Ukraine

**STUDY OF ELEKTROMAGNETIC PROCESSES IN SEMICONDUCTOR
CONVERTER WITH SIX ZONED REGULATION OF THE OUTPUT VOLTAGE AT
ACCOUNT OF THE LOSSES IN KEY ELEMENT**

Проведено аналіз електромагнітних процесів в електричних колах з напівпровідниковими комутаторами. Створено математичну модель для аналізу електромагнітних процесів у напівпровідникових перетворювачах з широтно-імпульсним регулюванням вихідної напруги. Наведено графіки, що відображають електромагнітні процеси в електричних колах. Проведено системний аналіз електромагнітних процесів у модуляційному напівпровідниковому перетворювачі з багатозонним регулюванням вихідної напруги з активно-індуктивним навантаженням. Досліджено електромагнітні процеси у напівпровідниковому перетворювачі модуляційного типу у декілька етапів з різними початковими припущеннями. Спочатку ключеві елементи були ідеальними, а потім проводилось урахування втрат у них.

Ключові слова: електромагнітні процеси, вихідні напруга та струм, напівпровідниковий перетворювач.

Проведено анализ электромагнитных процессов в электрических цепях с полупроводниковыми коммутаторами. Создано математическую модель для анализа электромагнитных процессов в полупроводниковых преобразователях с широтно-импульсным регулированием выходного напряжения. Приведены графики, которые отражают электромагнитные процессы в электрических цепях. Проведено системный анализ электромагнитных процессов в модуляционном полупроводниковом преобразователе с многозонным регулированием выходного напряжения с активно-индуктивной нагрузкой. Исследованы электромагнитные процессы в полупроводниковом преобразователе модуляционного типа в несколько этапов с разными начальными допущениями. Сначала ключевые элементы были идеальными, а потом проводился учет потерь в них.

Ключевые слова: электромагнитные процессы, выходные напряжение и ток, полупроводниковый преобразователь.

Analysis of the electromagnetic processes is organized beside this article in electric circuit with semiconductor commutator. Mathematical model is created for analysis electro-magnetic processes in semiconductor converter with width pulsed regulation of the output voltage. The broughted graphs, which reflect the electromagnetic processes in electric circuit. The system analysis of the electromagnetic processes is organized in inflexion of the semiconductor converters with much zoned regulations of the output voltage with actively-inductive load. Study of the electromagnetic processes is organized In work in semiconductor converter inflexion type in several stages with different initial admissions. A first key element were ideal, but was afterwards conducted account of the losses in them.

Key words: electromagnetic processes, output voltage and current, semiconductor converter.

Тенденції якісного перетворення електричної енергії, а також успіхи у розвитку напівпровідникової техніки дозволяють використовувати в перетворювальних установ-

ках ланку високої частоти з частотою переключення вентилів значно більшої від частоти змінної напруги промислової мережі. У роботах [1–3] показана доцільність використання структур перетворювачів частоти (ПЧ) з однократною модуляцією при побудові систем вторинного електропостачання для комплексів діагностики електромеханічних пристроїв із різноманітним видом вхідної енергії. У цій роботі проводиться аналіз аспекту використання тієї ж структури ПЧ як ланки високої частоти, що стосується побудови й аналізу перетворювачів для електромеханічних комплексів із широтно-імпульсним регулюванням (ШІР) постійної напруги при шестизонному керуванні.

Метою роботи є використання методу багатопараметричних функцій з використанням пакета MATCAD для аналізу електромагнітних процесів в електричних колах з напівпровідниковими комутаторами при урахуванні втрат у ключових елементах напівпровідникового перетворювача.

Узагальнена структурна схема напівпровідникового перетворювача (НПП) показана на рис. 1. На структурній схемі позначені: СМА, СМВ, СМС – силові модулятори (СМ) фазних напруг А, В і С відповідно, ВВ – високочастотний випрямляч, Н – навантаження. Сукупність СМ, підключених до енергетичної мережі паралельно і з'єднаних по виходу послідовно, являє собою ланку високої частоти перетворювача.

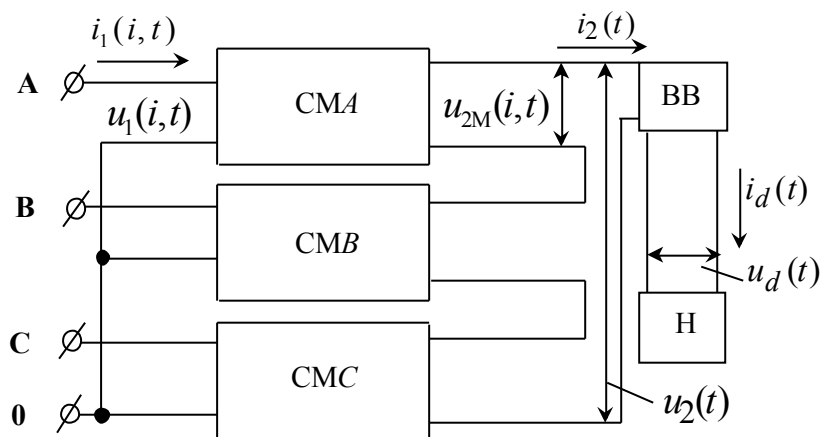


Рис. 1. Структурна схема перетворювача

Таким чином, кожен СМ має у своєму складі N інверторів випрямленої напруги (ІВН), де N – це кількість інверторів.

Створення математичної моделі перетворювача передбачає розроблення математичного забезпечення, спроможного провести аналіз його електромагнітних процесів відносно енергії, яка генерується, з урахуванням характеру навантаження, енергії, яка при цьому споживається, а також енергії, яка перетворюється в окремих ланках і окремими елементами перетворювача.

Під час складання математичної моделі перетворювача із комп'ютерною орієнтацією її застосування використовуємо метод багатопараметричних модулюючих функцій, який передбачає попереднє представлення алгоритмічного рівняння перетворювача. При цьому приймемо такі припущення: вхідна енергетична мережа симетрична і її внутрішній опір дорівнює нулю, транзистори і діоди ІВН представляються ідеальними ключами, узгоджувальні трансформатори не мають втрат, а навантаження перетворювача має еквівалентний активно-індуктивний характер.

Така структура дозволяє реалізувати багатоканальний спосіб перетворення параметрів електромагнітної енергії мережі, при якому в СМ здійснюється розгалужена модуляція миттєвих значень попередньо випрямлених фазних напруг $u_1(i, t)$, частоти ω_1 , трифазної енергетичної мережі відповідними еквівалентними модулюючими

впливами $\psi(p, N, t)$, частоти ω_2 . У результаті такої операції на виході кожного з ІВН формується промодульована напруга

$$u_{2M}(p, i, t) = \frac{1}{k_T} u_1(i, t) \phi(i, t) \psi(p, N, t), \quad (1)$$

де $i = 1, 2, 3$ – номери фаз енергетичної мережі; k_T – коефіцієнт трансформації трансформатора; $p = 1, 2, 3, \dots, N$ – номери зон регулювання; $\phi(i, t)$ – функції прямокутного синуса, які збігаються за часом з положенням фазних напруг мережі; $u_1(i, t)$ – миттєві значення вхідної напруги мережі.

Функції прямокутного синуса подаються, як

$$\phi(i, t) = \text{sign} \left\{ \sin \left(\omega_1 t - \frac{(i-1)2\pi}{3} \right) \right\}, \quad (2)$$

а миттєві значення вхідної напруги мережі представлені у вигляді

$$u_1(i, t) = U_{1m} \sin \left(\omega_1 t - \frac{(i-1)2\pi}{3} \right), \quad (3)$$

U_{1m} – амплітудне значення фазної напруги, а вихідна напруга $u_H(t)$ подається виразом

$$u_H(t) = \frac{1}{k_T} \sum_{p=1}^6 \sum_{i=1}^3 u_1(i, t) \phi(i, t) \psi(p, N, t) \nu(t), \quad (4)$$

де $\nu(t)$ – функція прямокутного синуса, яка збігається за часом з положенням вихідної напруги $u_2(t)$ ланки високої частоти перетворювача.

$$\nu(t) = \text{sign}(u_2(t)). \quad (5)$$

Струм навантаження знайдемо як реакцію одноконтурного RL -ланцюга на дію напруги (5). Для цього диференціальне рівняння, складене для вихідного контуру перетворювача, представимо у вигляді

$$D(t, y) = \frac{u_H(t)}{L} - \frac{R}{L} y_0, \quad (6)$$

де y_0 – визначається з початкових умов; R і L – відповідно активний опір й індуктивність навантаження.

Рішення (6) відносно струму навантаження визначимо числовим методом у вигляді матриці

$$i_H(t) = \text{rkfixed}(y, 0, k, s, D), \quad (7)$$

де y – вектор початкових умов; $0, k$ – часовий інтервал рішень; s – кількість точок на часовому інтервалі рішень; D – вектор функції диференційних рівнянь.

Вхідний струм високочастотного випрямляча має вигляд

$$i_2(t) = i_H(t) \nu(t). \quad (8)$$

Для визначення вхідних струмів інверторів i -х фаз для кожної p -ї зони регулювання врахуємо, що $i_2(t)$ протікає у загальному контурі всіх СМ.

При цьому в загальному вигляді

$$i_1(p, i, t) = \frac{i_2(t) \psi(\alpha_p, t) \phi(i, t)}{k_T}. \quad (9)$$

Часові діаграми струму навантаження в координатах вихідної напруги перетворювача, побудовані за виразом (7) для шестизонного регулювання, представлені на рис. 2.

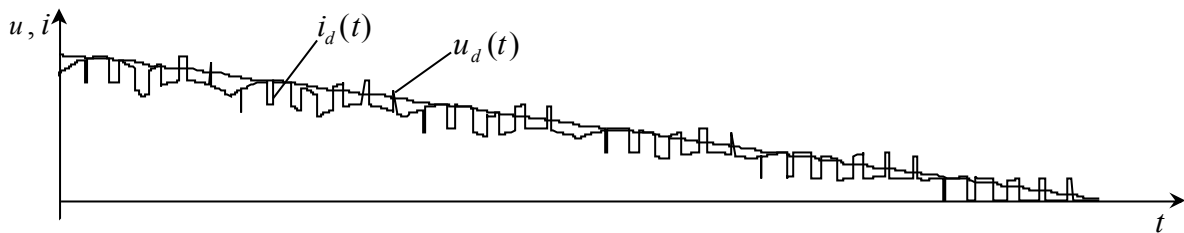


Рис. 2. Часові діаграми струму і напруги навантаження та вхідних струмів інверторів у координатах фазних напруг енергетичної мережі

Для визначення струмів i -х фаз енергетичної мережі у всьому діапазоні регулювання вихідної напруги виконаємо сумування вхідних струмів інверторів усіх зон регулювання в кожній з i -ї фази. Враховуючи рівняння (9), загальний вираз для струмів i -х фаз енергетичної мережі подамо у вигляді

$$i_1(i, t) = i_1(1, i, t) + i_1(2, i, t) + i_1(3, i, t) + i_1(4, i, t) + i_1(5, i, t) + i_1(6, i, t), \quad (10)$$

де $i_1(1, i, t)$, $i_1(2, i, t)$, $i_1(3, i, t)$, $i_1(4, i, t)$, $i_1(5, i, t)$, $i_1(6, i, t)$ – вхідні струми інверторів i -х фаз для першої, другої, третьої, четвертої, п'ятої та шостої зон регулювання.

Часові діаграми вхідних струмів i -х фаз енергетичної мережі в координатах фазних напруг, побудовані за (10) для трьохзонного регулювання, представлені на рис. 3.

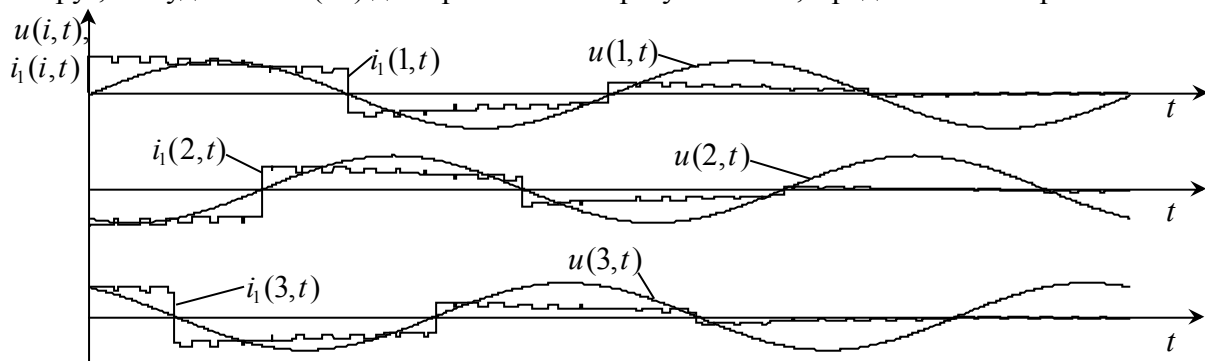


Рис. 3. Часові діаграми вхідних струмів i -х фаз енергетичної мережі в координатах фазних напруг

Системний підхід до аналізу дозволяє на другому його етапі, що характеризує вплив під час руху системи зовнішніх і внутрішніх факторів, провести уточнення попередніх досліджень, беручи до уваги нові припущення, наприклад, відносно неідеальності внутрішніх опорів ключових елементів.

Врахуємо падіння напруги на діодах випрямлячів вхідної фазної напруги. Тоді напруга $u_d^c(i, t)$ на виході випрямляча кожної i -ї фази мережі живлення визначається з виразу

$$u_d^c(i, t) = u_1(i, t)W_1(i, t) + u_1(i, t)W_2(i, t) - 2(r_1 i_1(p, i, t) + \Delta_1)W_1(i, t) - 2(r_1 i_1(p, i, t) + \Delta_1)W_2(i, t), \quad (11)$$

де $W_1(i, t)$, $W_2(i, t)$ – еквівалентні знакові функції вихідної напруги мережі, r_1 – внутрішній опір діода випрямляча, Δ_1 – порогове значення напруги діода.

Еквівалентні знакові функції вихідної напруги ПСЕЖ подамо умовними виразами вигляду

$$W_1(i, t) = \text{if}(u_1(i, t) \geq 0, 1, 0); W_2(i, t) = \text{if}(u_1(i, t) < 0, -1, 0); W_3(i, t) = W_1(i, t) + W_2(i, t). \quad (12)$$

При реалізації ШПР вихідної напруги перетворювача силові ключі ІВН, за умов їхнього управління імпульсами напруги типу “меандр”, беруть участь у двох процесах

VISNYK OF CHERNIHIV STATE TECHNOLOGICAL UNIVERSITY

перетворення енергії, а саме: у споживанні енергії навантаженням (у провідному стані знаходяться відповідні пари транзисторів ІВН) та розсіянні енергії в контурі навантаження (у провідному стані знаходяться відповідні пари, що складаються з транзисторів та діодів ІВН). Величини напруг, що прикладаються до первинних обмоток узгоджувальних трансформаторів ІВН, відрізняються від рівня напруги живлення, що припускалось за умов ідеалізації силових ключів, на величини падіння напруг на внутрішніх опорах ключових елементів перетворювача.

У припущенні того, що структурні зміни стосовно замкнених кіл проходження струму високочастотної ланки перетворювача в кожному з ІВН у процесі роботи перетворювача відбуваються миттєво, подамо умовне рівняння, яке відображає функціональну наявність опорів окремих пар ключових елементів. При цьому, враховуючи знакову функцію вхідного струму на інтервалах споживання та розсіяння енергії в колі навантаження, отримаємо

$$r_{\text{ВН}}^e(p, i, t) = \text{if}(\text{sign}(i_d(p, i, t)) > 0, R1(i_2(t)), R2(i_2(t))), \quad (13)$$

де $\text{sign}(i_d(p, i, t)) = \frac{i_d(p, i, t)}{|i_d(p, i, t)|}$ – знакові функції вхідних струмів, що залежно від характеру навантаження та алгоритму управління ключами можуть набувати значення 1, 0; $r_{\text{ВН}}^e(p, i, t)$ – еквівалентний внутрішній опір ключових елементів p -го ІВН, який набуває функціонального значення $R1(i_2(t))$ за умови, коли $\text{sign}(i_d(p, i, t)) > 0$, інакше дорівнює $R2(i_2(t))$, що відповідає випадку, коли $\text{sign}(i_d(p, i, t)) = 0$. Опори $R1(i_2(t))$ та $R2(i_2(t))$ можуть вибиратись як сума диференціальних значень опорів відповідних силових транзисторів чи транзисторів і діодів, або залежними від вихідного струму $i_2(t)$ ланки високої частоти.

Варто наголосити на тому, що вираз (13) подає функціональний еквівалентний внутрішній опір p -го ІВН, який впливає на величину спаду напруги на первинній, а отже, і на вторинній обмотках p -го вихідного трансформатора залежно від величини і характеру струму високочастотної ланки перетворювача, що протікає через нього. Враховуючи цю обставину, спад напруги $u_{\text{ВН}}^e(p, i, t)$ на еквівалентному внутрішньому опорі p -го ПН подамо, як

$$u_{\text{ВН}}^e(p, i, t) = \frac{i_2(t)r_{\text{ВН}}^e(p, i, t)}{k_T}. \quad (14)$$

Тоді з урахуванням (14) вираз, який описує вихідну напругу $u_2^e(p, N, t)$ p -го ІВН, набуде вигляду

$$u_2^e(p, i, t) = \frac{u_d^e(t)\psi^e(p, i, t) - u_{\text{ВН}}^e(p, i, t)}{k_T}, \quad (15)$$

де $\frac{u_d^e(t)\psi^e(p, i, t)}{k_T} = u_2(p, i, t)$ – вихідна напруга p -го ІВН перетворювача, що не враховує падіння напруги на еквівалентному внутрішньому опорі його ключових елементів, однак враховує падіння напруги на внутрішніх опорах діодів вхідного випрямляча.

Напруга за (15) є складовою частиною вихідної напруги ланки високої частоти. З цього випливає, що

$$u_2^e(N, t) = \sum_{p=1}^N \frac{u_d^e(t) \psi^e(p, N, t) - u_{\text{ВН}}^e(p, N, t)}{k_T}, \quad (16)$$

де $u_2^e(N, t)$ – вихідна напруга ланки високої частоти НПП, що враховує падіння напруги на еквівалентному внутрішньому опорі ключових елементів всієї множини ІВН.

Тоді напругу на навантаженні, що враховує падіння напруги на діодах високочастотного випрямляча, подамо виразом вигляду

$$u_{\text{Н}}^e(N, t) = u_2^e(N, t) L_1(t) + u_2^e(N, t) - 2(r_2 i_2(t) + \Delta_2) L_1(t) - 2(r_2 i_2(t) + \Delta_2) L_1(t), \quad (17)$$

де $L_1(t), L_2(t)$ – еквівалентні знакові функції вихідної напруги ланки високої частоти; r_2 – внутрішній опір діода високочастотного випрямляча; Δ_2 – порогове значення напруги діода.

$$L_1(t) = \text{if}(u_2^e(N, t) \geq 0, 1, 0); L_2(t) = \text{if}(u_2^e(N, t) < 0, -1, 0); L_3(t) = L_1(t) + L_2(t). \quad (18)$$

Миттєві значення струму навантаження з урахуванням внутрішніх опорів транзисторів та діодів перетворювача визначимо з алгебраїчних рівнянь, які повністю повторюють вирази (6) і (7).

Визначимо вихідний струм $i_2^e(t)$ ланки високої частоти з виразу вигляду

$$i_2^e(t) = i_{\text{Н}_k}^e(t) L_3(t). \quad (19)$$

Вхідні струми ІВН $i_1(p, i, t)$ можуть бути визначені з виразу

$$i_1(p, i, t) = \frac{i_2^e(t) \phi(i, t) \psi(p, N, t)}{k_T}. \quad (20)$$

Загальний вираз для струмів i -х фаз енергетичної мережі подамо у вигляді

$$i_1^e(i, t) = i_1^e(1, i, t) + i_1^e(2, i, t) + i_1^e(3, i, t) + \dots + i_1^e(p, i, t), \quad (21)$$

де $i_1^e(1, i, t), i_1^e(2, i, t), i_1^e(3, i, t), i_1^e(p, i, t)$ – вхідні струми ІВН i -х фаз на інтервалах першої, другої, третьої та p -ї зони регулювання.

Діаграми струмів i -х фаз мережі живлення при врахуванні втрат у ключових елементах НПП у координатах фазної напруги наведені на рис. 4.

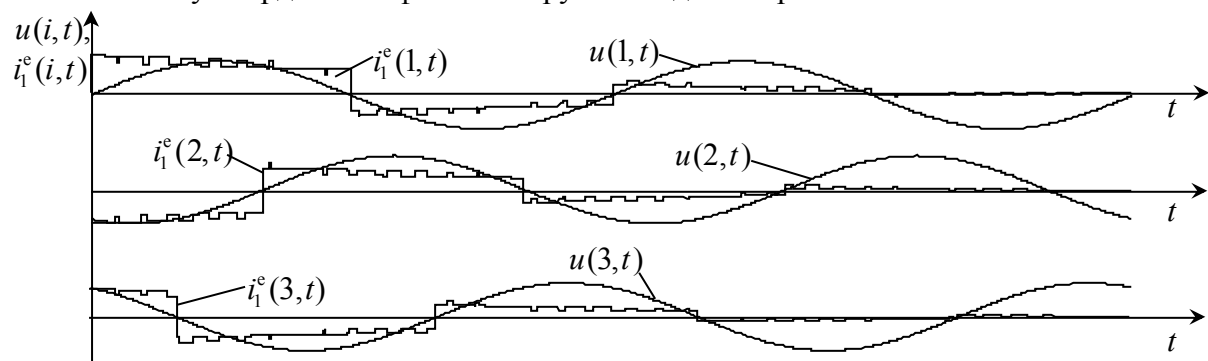


Рис. 4. Часові діаграми вхідних струмів i -х фаз енергетичної мережі в координатах фазних напруг під час врахування втрат у ключових елементах НПП

Подальші уточнення під час моделювання процесів можуть відноситись до врахування внутрішніх параметрів мережі живлення щодо їхніх еквівалентних опорів та індуктивностей, зміни внутрішніх параметрів навантаження та комплексного аналізу процесів щодо впливів можливих зовнішніх та внутрішніх факторів.

Висновки і пропозиції. Системний аналіз електромагнітних процесів у НПП модуляційного типу дозволяє проведення моделювання у декілька етапів з різними початковими припущеннями, розглядаючи НПП як систему зі своєю структурною побудовою,

VISNYK OF CHERNIHIV STATE TECHNOLOGICAL UNIVERSITY

що визначає внутрішні впливи, в середовищі надсистеми зі своїми системами, які ззовні впливають на НПП.

Підтверджено доцільність використання програмного пакета MATCAD для аналізу електромагнітних процесів та оптимізації параметрів напівпровідникових перетворювачів. Такий підхід дозволяє зменшити нестабільність режимів у технологічному навантаженні та режимів споживання електроенергії від мережі електроживлення.

Список використаних джерел

1. *Макаренко М. П.* Математична модель перетворювача трифазної напруги в постійну напругу / М. П. Макаренко, В. В. Михайленко // *Електроніка и связь*. – 2002. – № 14. – С. 73–75.

2. *Патент 18750* Україна. МПК H02M 1/02. Інвертор напруги / М. П. Макаренко, В. В. Михайленко, В. В. Пілінський ; заявник та власник патенту НТУУ “КПІ” ; заявл. 31.05.2006 ; опубл. 15.11.2006, Бюл. № 11.

3. *Патент 20985* Україна. МПК H02M 1/02. Модулятор випрямленої напруги / М. П. Макаренко, В. В. Михайленко ; заявник та власник патенту НТУУ “КПІ” ; заявл. 18.09.2006 ; опубл. 15.02.2007, Бюл. № 2.

УДК 621.3.011.74.005

В.В. Михайленко, канд. техн. наук

Ю.М. Чуняк, асистент

Ю.Ю. Остапчук, студентка

К.А. Ніколаєва, студентка

Національний технічний університет України “Київський політехнічний інститут”, м. Київ, Україна

АНАЛІЗ ЕЛЕКТРОМАГНІТНИХ ПРОЦЕСІВ У НАПІВПРОВІДНИКОВОМУ ПЕРЕТВОРЮВАЧІ З ШІСТНАДЦЯТИЗОННИМ РЕГУЛЮВАННЯМ ВИХІДНОЇ НАПРУГИ

В.В. Михайленко, канд. техн. наук

Ю.М. Чуняк, асистент

Ю.Ю. Остапчук, студентка

К.А. Николаева, студентка

Национальный технический университет Украины “Киевский политехнический институт”, г. Киев, Украина

АНАЛИЗ ЭЛЕКТРОМАГНИТНЫХ ПРОЦЕССОВ В ПОЛУПРОВОДНИКОВОМ ПРЕОБРАЗОВАТЕЛЕ С ШЕСТНАДЦАТИЗОННЫМ РЕГУЛИРОВАНИЕМ ВЫХОДНОГО НАПРЯЖЕНИЯ

Vladyslav Mykhailenko, PhD in Technical Sciences

Yuliia Chuniak, assistant

Yuliia Ostapchuk, student

Kateryna Nikolaieva, student

National Technical University of Ukraine “Kyiv Politechnic Institute”, Kyiv, Ukraine

ANALYSIS OF THE ELECTROMAGNETIC PROCESSES IN SEMICONDUCTOR CONVERTER WITH SIXTEEN ZONE BY REGULATION OF THE OUTPUT VOLTAGE

Проведено аналіз електромагнітних процесів в електричних колах з напівпровідниковими комутаторами. Створено математичну модель для аналізу електромагнітних процесів у напівпровідникових перетворювачах з широтно-імпульсним регулюванням вихідної напруги. Наведено графіки, що відображають електромагнітні процеси в електричних колах. Проведено системний аналіз електромагнітних процесів у модуляційному напівпровідниковому перетворювачі з шістнадцятизонним регулюванням вихідної напруги з активно-індуктивним навантаженням. Проведено дослідження електромагнітних процесів у напівпровідниковому перетворювачі модуляційного типу. Ключові елементи були прийняті ідеальними.

Ключові слова: електромагнітні процеси, вихідні напруги та струм.