

НЕСТАЦІОНАРНІ КОЛИВАННЯ КОНСТРУКЦІЙ ПРИ ВИПАДКОВОМУ КІНЕМАТИЧНОМУ ЗБУДЖЕННІ

О.Л.Деркач. ст. гр. ІМ-093

Наук. керівн: зав. каф. ТіПМ, д.т.н., професор В.Г. Дубенець, к.т.н., доцент каф. ТіПМ О.В.Савченко
Чернігівський державний технологічний університет

Нестаціонарні кінематичні збудження зустрічаються у багатьох випадках експлуатації конструкцій, зокрема, вони характерні для транспортних конструкцій, які рухаються по поверхні з нерівностями, для споруд при землетрусах, конструкцій, що знаходяться у полі інтенсивних звукових навантажень, тощо. Одним із перспективних напрямків зменшення амплітуд коливань, які виникають при цьому, є використання пасивного демпфірування, зокрема матеріалів із високими демпфіруючими властивостями. Композиційні матеріали, тобто матеріали, що складаються з двох або декількох компонентів з різними механічними характеристиками, є перспективними для створення конструкцій із оптимальними параметрами завдяки можливості широкого варіювання властивостей за рахунок зміни концентрації і взаємного положення складових композита. При цьому з'являється можливість поєднання у композиційному матеріалі властивостей, які для більшості однорідних матеріалів є несумісними.

Для побудови й аналізу математичних моделей нестаціонарних коливань конструкцій із пасивним демпфіруванням у роботах [1, 2] запропоновано методику скінченно-елементного моделювання у просторі перетворень Фур'є з використанням чисельного перетворення Фур'є. Коливання конструкцій описуються системою алгебраїчних рівнянь відносно зображень вузлових переміщень. Розв'язок цієї системи рівнянь у часовому просторі одержується за допомогою оберненого швидкого перетворення Фур'є.

У даній доповіді розглядається приклад розрахунку конструкцій на дію випадкових кінематичних навантажень. При випадкових навантаженнях збуджуються коливання з широким спектром частот, у зв'язку з чим суттєвим виявляється відображення у побудованих моделях реальних залежностей розсіяння енергії у матеріалі, зокрема частотної залежності. Саме при переході до простору зображень Фур'є з'являється можливість природно ввести залежність розсіяння енергії від частоти за допомогою комплексних модулів.

Метод розрахунку.

Рівняння коливань скінченно-елементної моделі конструкції з в'язкопружного композиційного матеріалу у просторі перетворень Фур'є мають вигляд [1, 2]

$$Z(i\omega) \cdot Q = F(i\omega) \quad (1)$$

де $Z(i\omega) = K(i\omega) + (i\omega)^2 M$ – матриця динамічної жорсткості;

$K(i\omega)$ – матриця жорсткості;

M – матриця мас;

$F(i\omega)$ – зображення Фур'є зовнішнього навантаження;

Q – зображення Фур'є вузлових переміщень скінченно-елементної моделі;

ω – частота.

Залежність матриці жорсткості від частоти обумовлена використанням фізичних залежностей для матеріалу конструкції у вигляді інтегралів Больцмана, які у просторі перетворень Фур'є набувають вигляду алгебраїчних рівнянь із комплексними модулями. Використання комплексних модулів дозволяє врахувати реальну залежність розсіяння енергії матеріалу від частоти коливань, що в інших випадках є проблематичним.

При кінематичному збудженні і відсутності силових навантажень елементи вектора $F(i\omega)$ визначаються як сума добутків прямих перетворень Фур'є функцій часу, якими описуються задані переміщення координат, на відповідні компоненти матриці жорсткості. Якщо, наприклад, задано переміщення у напрямках k -ї і $k+1$ -ї узагальнених координат скінченно-елементної моделі конструкції $q_k = f_k(t)$, $q_{k+1} = f_{k+1}(t)$, то вектор навантажень матиме вигляд

$$F(i\omega) = \begin{bmatrix} -Z_{1,k}Q_k(i\omega) - Z_{1,k+1}Q_{k+1}(i\omega) \\ -Z_{2,k}Q_k(i\omega) - Z_{2,k+1}Q_{k+1}(i\omega) \\ \vdots \end{bmatrix},$$

де $Q_k(i\omega)$, $Q_{k+1}(i\omega)$ – прями перетворення Фур'є функцій $f_k(t)$, $f_{k+1}(t)$.

Після визначення компонент вектора навантажень розшукується розв'язок системи (1), після чого за допомогою алгоритму швидкого перетворення Фур'є визначаються переміщення вузлів у часовому просторі

$$q(t) = F^{-1} \{ Z(i\omega)^{-1} \cdot F(i\omega) \}.$$

Наведений нижче приклад імітує рух екіпажу по поверхні з випадковими нерівностями (рисунок 1, а).

Кінематичні збудження, які виникають при цьому, можуть приводити до інтенсивних коливань елементів конструкції. Не ставлячи за мету виконати аналіз конкретної конструкції екіпажу, покажемо принципову можливість використання методики аналізу коливань у просторі перетворень Фур'є для таких складних збуджень, якими є випадкові кінематичні збудження, при врахуванні реальних залежностей розсіяння енергії у матеріалі від частоти. Для скінченно-елементної моделі екіпажу (рисунок 1, б) задано переміщення координат 2, 26 у вигляді випадкового процесу $f1(t)$, які імітує нерівності поверхні. У даному випадку враховується, що колеса екіпажу проходять нерівність дороги послідовно.

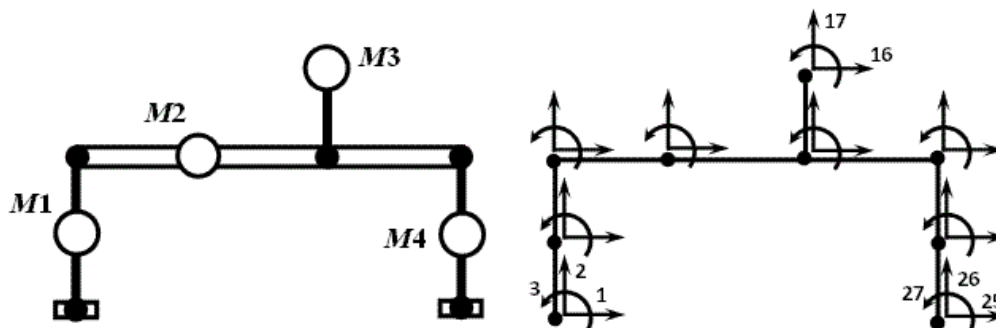


Рисунок 1 – Розрахункова схема конструкції (а) і її скінченно-елементна модель (б)

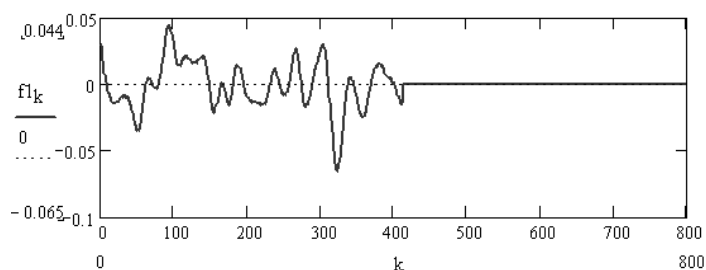


Рисунок 2 – Переміщення у напрямках координат 2 і 26

Компоненти вектора $F(i\omega)$ при цьому матимуть вигляд

$$F(i\omega) = \begin{bmatrix} -Z_{1,2}Q_1(i\omega) - Z_{1,26}Q_{26}(i\omega) \\ -Z_{2,2}Q_2(i\omega) - Z_{2,26}Q_{26}(i\omega) \\ \vdots \\ -Z_{27,2}Q_2(i\omega) - Z_{27,26}Q_{26}(i\omega) \end{bmatrix},$$

де $Z_{i,j}$ – відомі компоненти матриці динамічної жорсткості;

$Q_1(i\omega) \equiv Q_{26}(i\omega)$ – пряме перетворення Фур'є функції $f1(t)$.

У результаті розрахунку одержано вектор переміщень вузлових точок скінченно-елементної моделі екіпажу, зокрема координат 16, 17, які імітують рух водія, побудовано осцилограми переміщень у напрямках 16, 17 для двох значень декременту коливань. Показано, що збільшення розсіяння енергії суттєво впливає на швидкість затухання вільних коливань при закінченні дії збуджуючих сил, при цьому також зменшуються амплітуди коливань.

Література

1. Дубенец В.Г., Хильчевский В.В. Колебания демпфированных композитных конструкций. – К.: Вища школа, 1995. – 226 с.
2. Савченко Е.В. Пассивное демпфирование колебаний композитных конструкций: Монография. – Нежин: ООО “Видавництво “Аспект-Поліграф”, 2006. – 232 с.